

①2

DEMANDE DE BREVET D'INVENTION

A1

②2 Date de dépôt : 18.02.91.

③0 Priorité :

④3 Date de la mise à disposition du public de la demande : 21.08.92 Bulletin 92/34.

⑤6 Liste des documents cités dans le rapport de recherche : *Se reporter à la fin du présent fascicule.*

⑥0 Références à d'autres documents nationaux apparentés :

⑦1 Demandeur(s) : ELALOUF Mickaël — FR.

⑦2 Inventeur(s) : ELALOUF Mickaël.

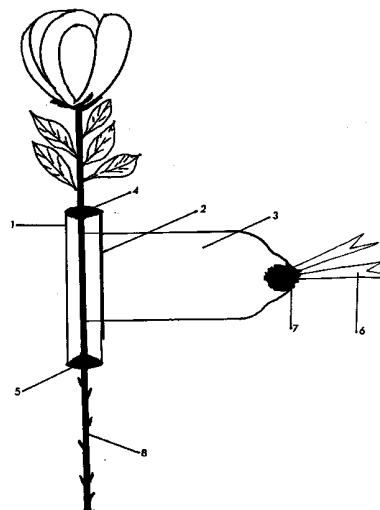
⑦3 Titulaire(s) :

⑦4 Mandataire :

⑤4 Dispositif support de message adapté sur tige de fleur artificielle.

⑤7 L'invention concerne un dispositif que l'on enfle sur la tige d'une fleur artificielle, et dans lequel est inscrit ou peut être inscrit un message pouvant être destiné à une ou plusieurs autres personnes.

Ce dispositif est constitué d'un tube de forme cylindrique (1) comprenant une fente (2) dans laquelle passe un papier (3). Deux bouchons en caoutchouc percés (4-5) s'emboîtent chacun à une des deux extrémités du tube cylindrique (1), ce qui permet au dispositif d'être maintenu fixe sur la tige de la fleur (8). Un ruban (6) avec un cachet de cire (7) collé à une des extrémités du papier (3) permet à l'utilisateur de dérouler ce papier. Pour réenrouler le papier (3), il suffit de maintenir le tube cylindrique (1) et de tourner en même temps la tige de la fleur artificielle (8).



FR 2 673 025 - A1



- I -

Dispositif support de message adapté sur tige de fleur artificielle.

5 La présente invention concerne un dispositif que l'on adapte sur la tige d'une fleur artificielle, laquelle tige passe à l'intérieur de ce dernier.

10 Une fleur artificielle comprenant ce dispositif peut avoir certains avantages; celle-ci peut éventuellement remplacer une carte de visite, en faisant partie d'un bouquet de fleurs fraîches; celle-ci avec son message, peut également être conservée comme souvenir, le message qu'elle comporte pouvant être relu plus tard en famille, ou entre amis avec grand plaisir, et rappeler ainsi des instants agréables.

Les dessins annexés illustrent l'invention.

15 La figure 1 représente le dispositif dans son ensemble adapté sur la tige de la fleur.

La figure 2 représente le dispositif vu de face.

La figure 3 représente le tube vu de face avec la fente.

La figure 4 représente le bouchon vu en coupe.

20 Le dispositif selon l'invention comporte un tube de préférence de forme cylindrique (1) et de préférence rigide. Ce dit tube (1) peut être en matière plastique, ou en d'autres matières. Ce tube (1) de forme cylindrique comprend une petite fente (2) sur presque toute la longueur du tube. La fente (2) permet de faire passer un papier de préférence parcheminé (3) sur lequel est inscrit, ou peut être inscrit un message. La fente (2) permet à ce papier (3) de pouvoir à la fois se dérouler et s'enrouler à l'intérieur du tube cylindrique. (1). A l'extrémité sortante du papier support de message, est fixé un élément de préhension et de manipulation par exemple: un ruban (6) avec un cachet de cire (7) permettant de dérouler le papier (3) à l'extérieur du tube cylindrique (1); le cachet de cire (7) fait également office de retenue lorsque le papier (3) est réenrouler, afin qu'il ne puisse pas rentrer entièrement à l'intérieur du tube (1). Le ruban (6) et son cachet de cire (7) peuvent être remplacés par d'autres petits objets, en d'autres matières servant à un même usage. Pour réenrouler le papier (3), il suffit à l'utilisateur de maintenir la tube cylindrique (1), et de tourner en même temps la tige de la fleur (8), ainsi le papier (3) se réenroulera jusqu'à ce qu'il soit stopé par la Retenue" Ruban (6) Cachet de cire (7).

25

30

35

40

Deux bouchons percés (4-5) d'une extrémité à l'autre, permettent à la tige de la fleur (8) de passer à l'intérieur de ces derniers (4-5), lesquels sont emboîtés chacun, à l'une des extrémités du tube cylindrique (I) dans lequel passe également la tige de la fleur (8). Ces bouchons (4-5) permettent de maintenir fixe le tube (I) sur la tige de la fleur (8) de manière à ce qu'il ne puisse pas glisser de haut en bas le long de la tige (8). Ces bouchons (4-5) sont de préférence en caoutchouc, ce qui permet une certaine facilité pour passer la tige de la fleur à l'intérieur de ces derniers. Ils peuvent toutefois être en d'autres matières : exemple ; plastique.

Montage du dispositif sur la tige de la fleur

- 15 1° La tige de la fleur (8) est enfilée dans un premier bouchon en caoutchouc percé (4).
- 2° On colle une des extrémités du papier (3) sur la tige de la fleur (8), et on enroule ce papier (3) autour de cette tige (8).
- 20 3° On enfile la tige de la fleur (8) à l'intérieur du tube (I), avec la papier (3) collé et enroulé autour de cette tige (8), en faisant ressortir la deuxième extrémité du papier (3) par la fente (2) de ce même tube (I).
- 25 4° On enfile le deuxième bouchon en caoutchouc percé (5) sur la tige de la fleur (8) et ensuite on emboîte chacun de ces bouchons (4-5) à chacune des deux extrémités du tube (I) pour maintenir fixe l'ensemble du dispositif sur la tige de la fleur(8).
- 30 5° Le ruban (6) et le cachet de cire (7) sont collés à l'extrémité du papier (3) qui sort de la fente (2) du tube (I) ce qui permet à l'utilisateur de ne pas réenrouler le papier (3) entièrement à l'intérieur du tube (I).
- 35 A titre d'exemple non limitatif, les éléments de ce dispositif auront les dimensions suivantes.
- 40 1° Le tube cylindrique (I) aura des dimensions de l'ordre de 9 centimètres pour la longueur, 15 millimètres de diamètre extérieur et 12 millimètres intérieur. La fente (2) aura des dimensions de l'ordre de 8 centimètres pour la longueur, et 2 millimètres pour la largeur.

- 3 -

2° Le papier (3) aura une dimension de l'ordre de 20 centimètres de longueur, et de 7 centimètres de largeur.

5 3° Chacun des bouchons (4-5) aura une dimension de l'ordre de 15 millimètres de diamètre extérieur, percé en son centre d'une cercle d'environ 5 millimètres de diamètre.

10 Le dispositif selon l'invention, est destiné à être adapté sur la tige d'une fleur artificielle, et dans lequel on peut inscrire , ou peut être inscrit un message. Toutefois il n'est pas exclusif à cet usage, et peut être adapté à d'autres objets.

REVENDEICATIONS

- 5 I° Dispositif support de message adapté sur la tige de fleur artificielle caractérisé en ce qu'il comporte un tube cylindrique (1) fixé par deux bouchons percés (4-5), le tube cylindrique (1) présentant une fente (2) dans laquelle passe un papier (3) qui peut être déroulé et enroulé par l'utilisateur en maintenant le tube (1) et en tournant la tige de la fleur artificielle (8) sur laquelle est monté le dispositif.
- 10 2° Dispositif selon la revendication 1 caractisé en ce que le papier support d'écriture (3) est collé par une de ses extrémitées autour de la tige de la fleur (8) et comporte à son autre extrémitée sortant par la fente (2) du tube (1) un élément de préhension et de manipulation (6-7).
- 19 3° Montage du dispositif selon la revendication 1 ou 2, caractérisé en ce qu'il comporte les étapes suivantes:
- La tige de la fleur (8) est enfilée dans un premier bouchon percé (4)
 - Une des deux extrémitées du papier (3) est collé sur la tige de la fleur.
 - 20 - La tige de la fleur (8) et le papier (3) collé et enroulé autour de cette même tige est enfilé à l'intérieur du tube cylindrique (1).
 - Le deuxième bouchon percé (5) est enfilé sur la tige de la fleur (8).
 - 25 - Les deux bouchons (4-5) sont emboîtés chacun à chacune des extrémitées du tube cylindrique (1) pour le maintenir fixe sur la tige de la fleur (8).
 - Un ruban (6) avec un cachet de cire (7) sont collés à l'extrémitée du papier (3) qui sort par la fente (2) du tube (1) permettant à l'utilisateur de dérouler plus facilement le papier (3).
 - 30

1/1

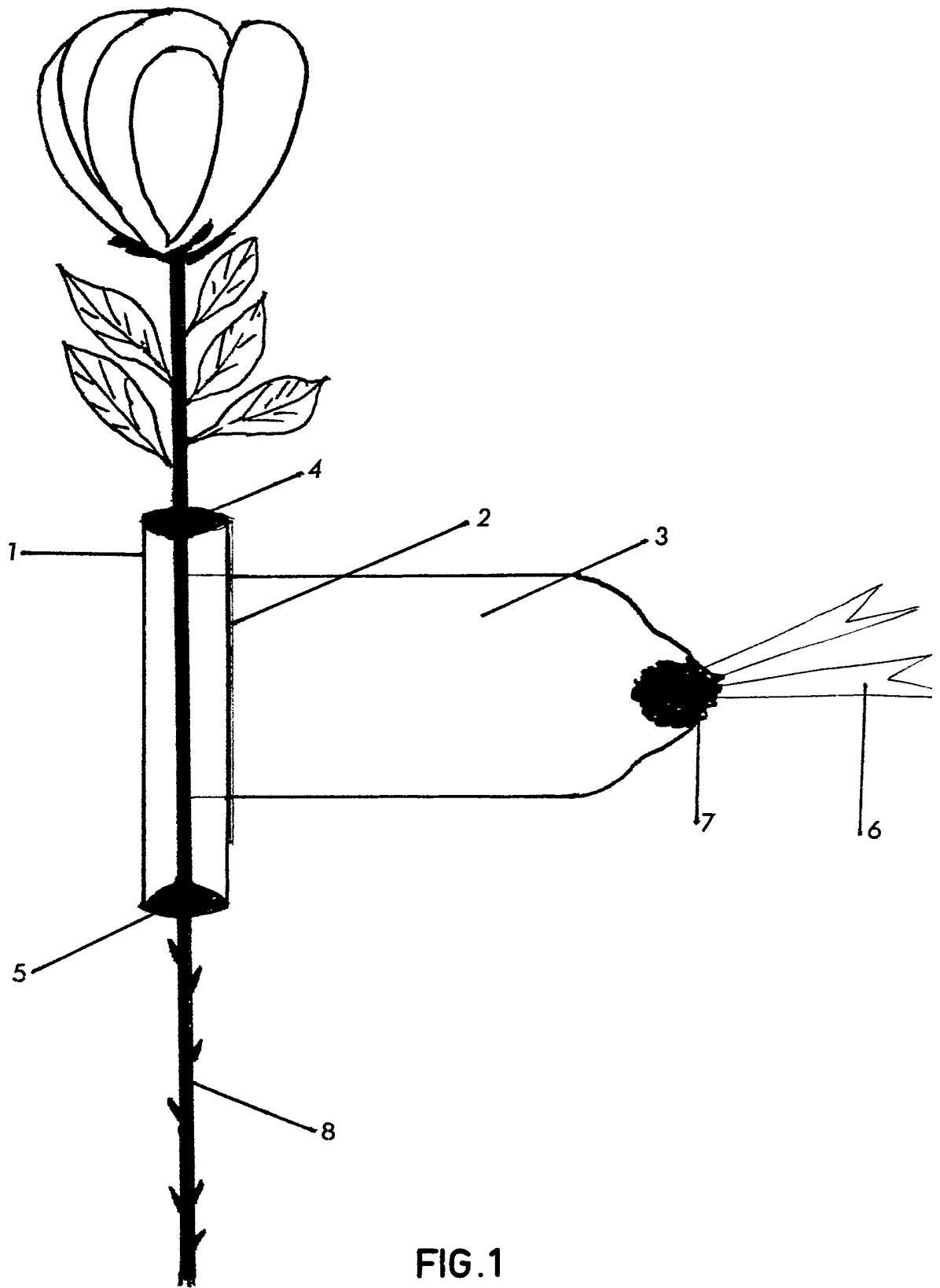
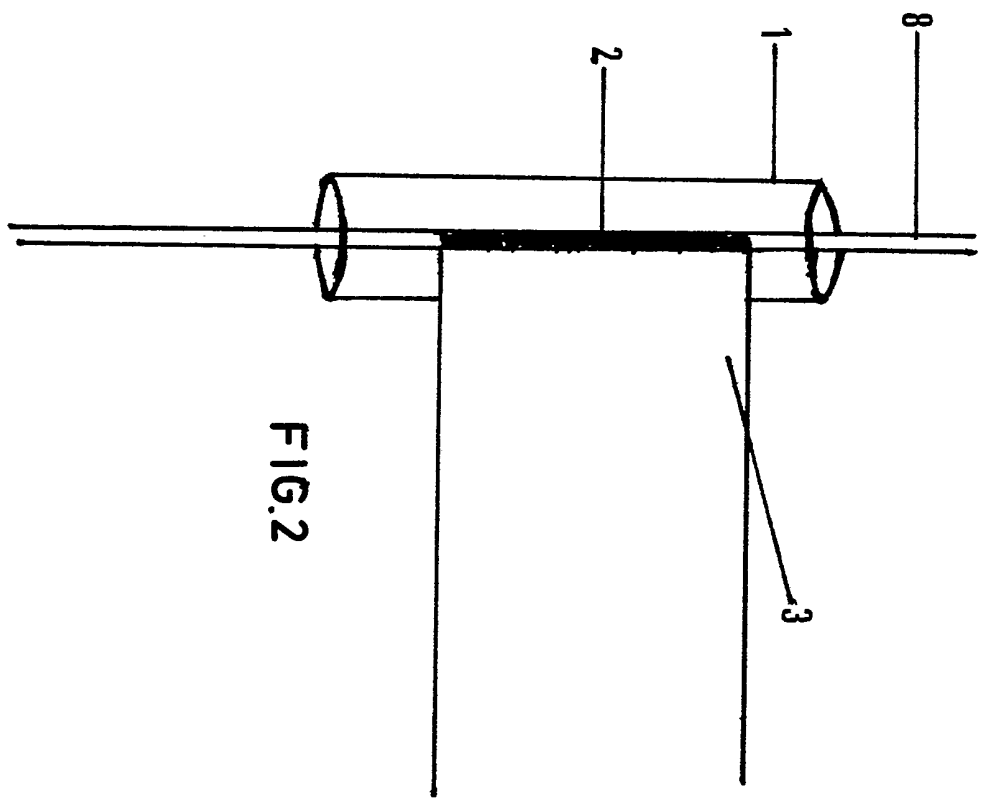
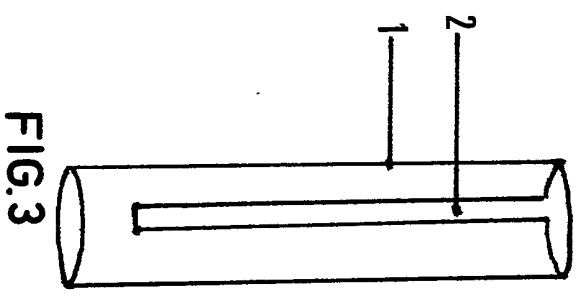


FIG. 1



2/2



INSTITUT NATIONAL
de la
PROPRIETE INDUSTRIELLE

RAPPORT DE RECHERCHE
établi sur la base des dernières revendications
déposées avant le commencement de la recherche

FR 9101895
FA 454789

DOCUMENTS CONSIDERES COMME PERTINENTS		Revendications concernées de la demande examinée
Catégorie	Citation du document avec indication, en cas de besoin, des parties pertinentes	
A	DE-A-2 336 785 (ROTH) * page 4, ligne 2 - page 5, ligne 4; figures * ---	1,3
A	US-A-4 576 279 (FERDERBER) * colonne 1, ligne 53 - colonne 2, ligne 6 * * colonne 2, ligne 32 - ligne 51; figures * ---	1-3
A	FR-A-1 060 131 (FOURTINES) ---	
A	US-A-1 561 725 (KERLEY) -----	
		DOMAINES TECHNIQUES RECHERCHES (Int. Cl.5)
		G09F A41G B42D
Date d'achèvement de la recherche		Examineur
18 OCTOBRE 1991		POTTIEZ M. G.
<p>CATEGORIE DES DOCUMENTS CITES</p> <p>X : particulièrement pertinent à lui seul Y : particulièrement pertinent en combinaison avec un autre document de la même catégorie A : pertinent à l'encontre d'au moins une revendication ou arrière-plan technologique général O : divulgation non-écrite P : document intercalaire</p> <p>T : théorie ou principe à la base de l'invention E : document de brevet bénéficiant d'une date antérieure à la date de dépôt et qui n'a été publié qu'à cette date de dépôt ou qu'à une date postérieure. D : cité dans la demande L : cité pour d'autres raisons & : membre de la même famille, document correspondant</p>		