



ФЕДЕРАЛЬНАЯ СЛУЖБА  
ПО ИНТЕЛЛЕКТУАЛЬНОЙ СОБСТВЕННОСТИ

## (12) ОПИСАНИЕ ИЗОБРЕТЕНИЯ К ПАТЕНТУ

(52) СПК  
F41C 7/00 (2019.08)

(21)(22) Заявка: 2019128369, 10.09.2019

(24) Дата начала отсчета срока действия патента:  
10.09.2019

Дата регистрации:  
03.03.2020

Приоритет(ы):

(22) Дата подачи заявки: 10.09.2019

(45) Опубликовано: 03.03.2020 Бюл. № 7

Адрес для переписки:

385132, респ. Адыгея, Тахтамукайский р-он,  
пгт. Энем-2, ул. Седина, 43, кв. 48, Турлакову  
Максиму Сергеевичу

(72) Автор(ы):

Турлаков Максим Сергеевич (RU)

(73) Патентообладатель(и):

Турлаков Максим Сергеевич (RU)

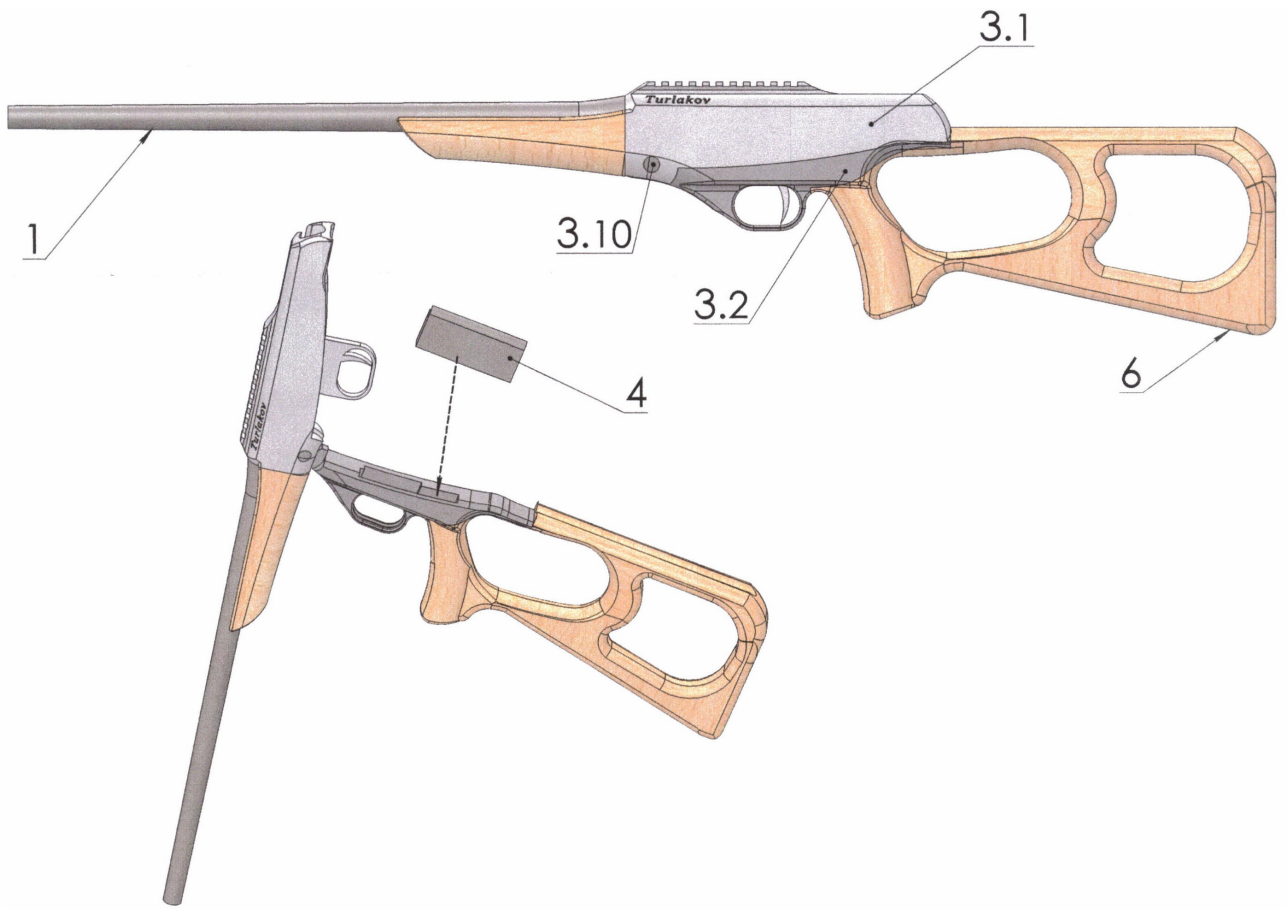
(56) Список документов, цитированных в отчете  
о поиске: RU 2628274 C2, 15.08.2017. RU 101164  
U1, 10.01.2011. SU 1784826 A1, 30.12.1992. RU  
2017103949 A, 10.08.2018. RU 2341753 C1,  
20.12.2008. RU 7486 U1, 16.08.1998. US 10317165  
B2, 11.06.2019. US 9791223 B2, 17.10.2017. US  
20130014418 A1, 17.01.2013.

(54) ВИНТОВКА ТУРЛАКОВА N 6 (РАЗБОРНАЯ)

(57) Реферат:

Огнестрельное оружие содержит ствол, ствольную коробку, спусковую скобу, спусковой механизм со спусковым крючком, приклад, магазин, шарнир. Ствольная коробка состоит из верхней и нижней частей, соединенных шарниром. Магазин и спусковой механизм со спусковым крючком могут быть установлены как в верхней, так и в нижней части ствольной коробки. Магазин

расположен эксцентрично относительно вертикальной продольной плоскости, проходящей вдоль оси ствола оружия. Технический результат – сокращение времени разборки на основные узлы, сокращение габаритов оружия в транспортном и рабочем положениях, обеспечение сохранности магазина от потери. 6 з.п. ф-лы, 8 ил.



Фиг. 1

RU 2715819 C1

RU 2715819 C1



FEDERAL SERVICE  
FOR INTELLECTUAL PROPERTY

(12) **ABSTRACT OF INVENTION**

(52) CPC  
*F41C 7/00 (2019.08)*

(21)(22) Application: **2019128369, 10.09.2019**

(24) Effective date for property rights:  
**10.09.2019**

Registration date:  
**03.03.2020**

Priority:

(22) Date of filing: **10.09.2019**

(45) Date of publication: **03.03.2020** Bull. № 7

Mail address:

**385132, resp. Adygeya, Takhtamukajskij r-on, pgt.  
Enem-2, ul. Sedina, 43, kv. 48, Turlakovu Maksimu  
Sergeevichu**

(72) Inventor(s):

**Turlakov Maksim Sergeevich (RU)**

(73) Proprietor(s):

**Turlakov Maksim Sergeevich (RU)**

(54) **TURLAKOV RIFLE N 6 (DISMOUNTABLE)**

(57) Abstract:

FIELD: weapons and ammunition.

SUBSTANCE: firearm comprises a barrel, a barrel receiver, a trigger guard, a trigger mechanism with a trigger, a butt, a magazine, and a hinge. Barrel receiver consists of upper and lower parts connected by hinge. Magazine and the trigger mechanism with a trigger can be installed both in the upper and lower part of the barrel receiver. Magazine is located eccentrically

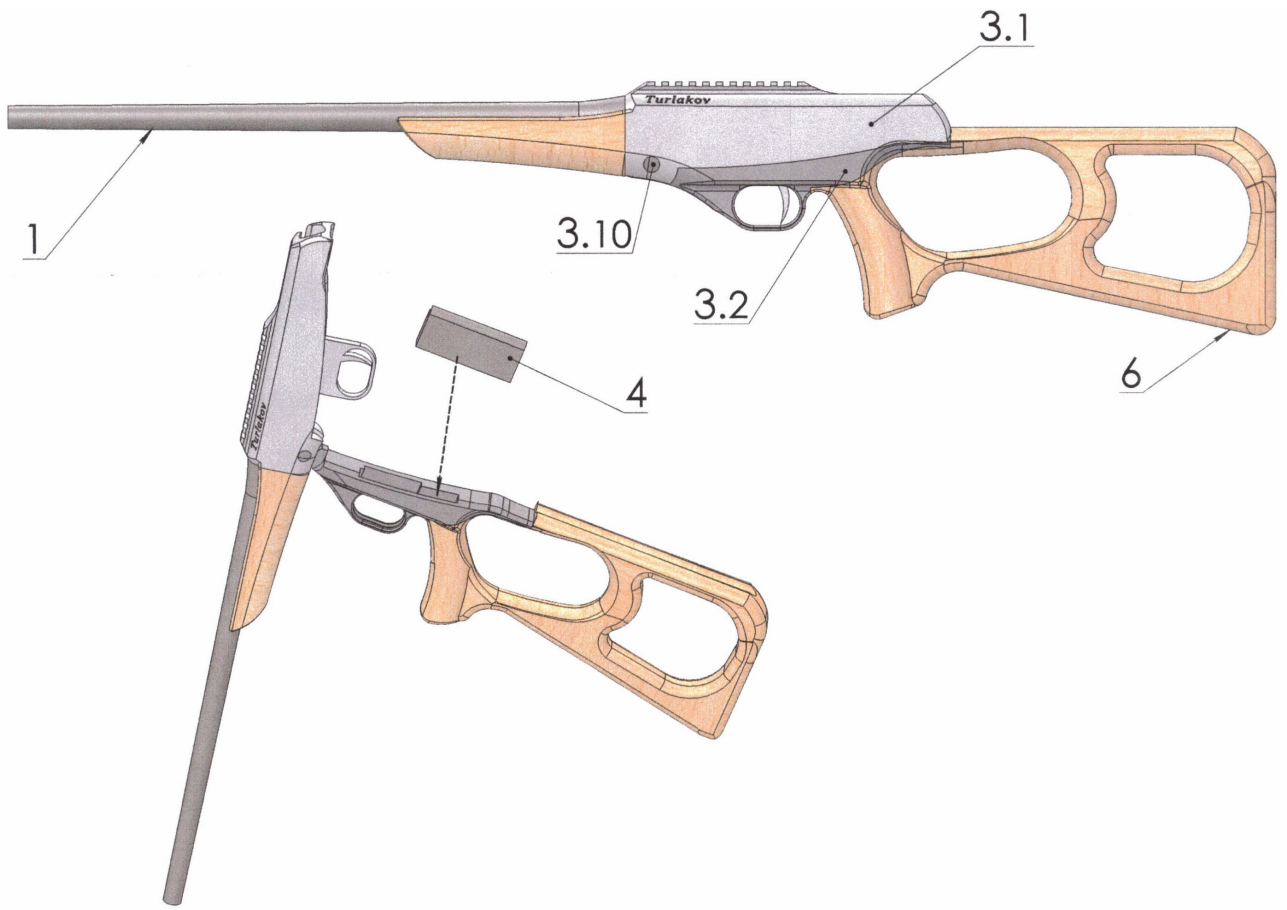
relative to the vertical longitudinal plane passing along the barrel axis.

EFFECT: shorter time for disassembling the main units, reduced dimensions of the weapon in transport and working positions, ensuring preservation of the magazine against loss.

7 cl, 8 dwg

**RU 2 715 819 C1**

**RU 2 715 819 C1**



Фиг.1

RU 2715819 C1

RU 2715819 C1

Область техники

Изобретение относится к области оружейной техники и может быть использовано в огнестрельном оружии с подачей патронов из магазина, преимущественно охотничье-спортивном.

5 Предшествующий уровень техники

Известны конструкции огнестрельного оружия, где для снижения длины оружия магазин располагается над спусковой скобой, например US 3S09654 A, DE 19538425 A1, US 7963062 B1. Однако эти системы имеют сложную конструкцию и не обеспечивают удобство заряжания.

10 Известно также огнестрельное оружие US 1077103 A, которое может быть быстро разобрано на две основных части, что облегчает транспортировку. Недостатком данной конструкции является то, что магазин расположен перед спусковой скобой, что не позволяет сократить длину оружия в собранном состоянии.

Раскрытие изобретения

15 Предлагаемым изобретением решаются следующие задачи:

- сокращение длины оружия в рабочем положении;
- обеспечение удобства разборки оружия для транспортировки и сборки обратно;
- обеспечение защиты магазина от утери при перемещении с оружием, приведенным в рабочее состояние;

20 - обеспечение приемлемого удобства при смене магазина.

Для достижения указанных результатов, магазин в предлагаемом огнестрельном оружии располагается над спусковой скобой, при этом доступ к магазину обеспечивается после поворота верхней части ствольной коробки относительно ее нижней части, а сама верхняя часть ствольной коробки имеет возможность отделяться от нижней части

25 ствольной коробки.

Краткое описание чертежей

Сущность изобретения поясняется эскизами, где:

на фиг. 1 - изображен внешний вид огнестрельного оружия и схема установки

магазина в оружие;

30 на фиг. 2 - изображен процесс помещения магазина в оружие, местный вырыв;

на фиг. 3 - изображено оружие в открытом положении, местный вырыв;

на фиг. 4 - изображены местный вырыв А (магазин отсутствует) и местный вырыв В (магазин установлен), демонстрирующие положение магазина над спусковой скобой;

35 на фиг. 5 - изображен внешний вид огнестрельного оружия, разрез К-К, виды А (магазин отсутствует) и В (магазин установлен), демонстрирующие вариант, когда магазин расположен эксцентрично в поперечном направлении;

на фиг. 6 - изображены варианты расположения спускового механизма, виды А, В;

на фиг. 7 - изображены варианты расположения магазина, виды А, В;

на фиг. 8 - изображен процесс разборки оружия для транспортировки.

40 Лучший вариант осуществления изобретения

Огнестрельное оружие (фиг. 1), содержащее ствол 1, верхнюю часть ствольной коробки 3.1, нижнюю часть ствольной коробки 3.2, приклад 6, шарнир 3.10 (фиг. 1, фиг. 2, фиг. 3, фиг. 4), позволяющий верхней части 3.1 поворачиваться относительно нижней части 3.2.

45 Верхняя часть ствольной коробки 3.1 (фиг. 2, фиг. 3, фиг. 4, фиг. 5) содержит вырез 3.11, нижняя часть 3.2 содержит вырез 3.21. При объединении частей 3.1 и 3.2, вырезы 3.11 и 3.21 образуют пространство (фиг. 4, вид А; фиг. 5, вид А), в которое помещается магазин 4 (фиг. 4, вид В) с патронами 7, при этом магазин 4 располагается над спусковой

скобой 3.22.

Доступ к магазину 4 (фиг. 1, фиг. 2) осуществляется после поворота верхней части ствольной коробки 3.1 на шарнире 3.10 относительно нижней части ствольной коробки 3.2.

5 Вариант предлагаемого огнестрельного оружия (фиг. 5), когда магазин 4 (фиг. 5, вид В) располагается эксцентрично относительно вертикальной продольной плоскости Y, проходящей через продольную ось 1.1 ствола 1.

10 Вариант (фиг. 6, вид А), когда спусковой механизм со спусковым крючком 3.4 жестко закреплен на верхней части ствольной коробки 3.1 и поворачивается вместе с ней на шарнире 3.10. Для защиты спускового механизма со спусковым крючком 3.4 применяется скоба 3.41.

Вариант (фиг. 6, вид В), когда спусковой механизм со спусковым крючком 3.5 жестко установлен на нижней части ствольной коробки 3.2 и остается на ней при повороте верхней части ствольной коробки 3.1.

15 Вариант (фиг. 7, вид А), когда при повороте верхней части ствольной коробки 3.1 на шарнире 3.10, магазин 4 остается в нижней части 3.2.

Вариант (фиг. 7, вид В), когда при повороте верхней части ствольной коробки 3.1 на шарнире 3.10, магазин 5 остается на верхней части 3.1.

20 Схема (фиг. 8) процесса разборки огнестрельного оружия для перевода в транспортное положение, где:

вид 1 - внешний вид оружия;

вид 2 - положение, когда оружие открыто;

вид 3 - отделение верхней части и магазина от нижней части;

вид 4 - положение для транспортировки и хранения.

25

#### (57) Формула изобретения

1. Огнестрельное оружие, содержащее ствол, ствольную коробку, состоящую из верхней части, в которой установлен ствол, нижней части со спусковой скобой, приклад, установленный на нижнюю часть ствольной коробки, спусковой механизм со спусковым  
30 крючком, магазин, шарнир, объединяющий верхнюю и нижнюю части ствольной коробки и обеспечивающий их взаимное вращение, отличающееся тем, что ствольная коробка в сборе содержит внутреннее пространство, образованное вырезами в ее верхней и нижней частях, при этом магазин, находящийся в этом пространстве, располагается над спусковой скобой.

35 2. Огнестрельное оружие по п. 1, отличающееся тем, что магазин расположен эксцентрично относительно вертикальной продольной плоскости, проходящей через продольную ось ствола.

40 3. Огнестрельное оружие по пп. 1, 2, отличающееся тем, что спусковой механизм со спусковым крючком закреплен на верхней части ствольной коробки и имеет защиту в виде скобы.

4. Огнестрельное оружие по пп. 1, 2, отличающееся тем, что спусковой механизм со спусковым крючком закреплен на нижней части ствольной коробки.

45 5. Огнестрельное оружие по пп. 1-4, отличающееся тем, что при повороте верхней части ствольной коробки относительно ее нижней части магазин остается в нижней части ствольной коробки.

6. Огнестрельное оружие по пп. 1-4, отличающееся тем, что при повороте верхней части ствольной коробки относительно ее нижней части магазин остается в верхней части.

7. Огнестрельное оружие по пп. 1-6, отличающееся по тем, что верхняя часть ствольной коробки отделяется от нижней части ствольной коробки.

5

10

15

20

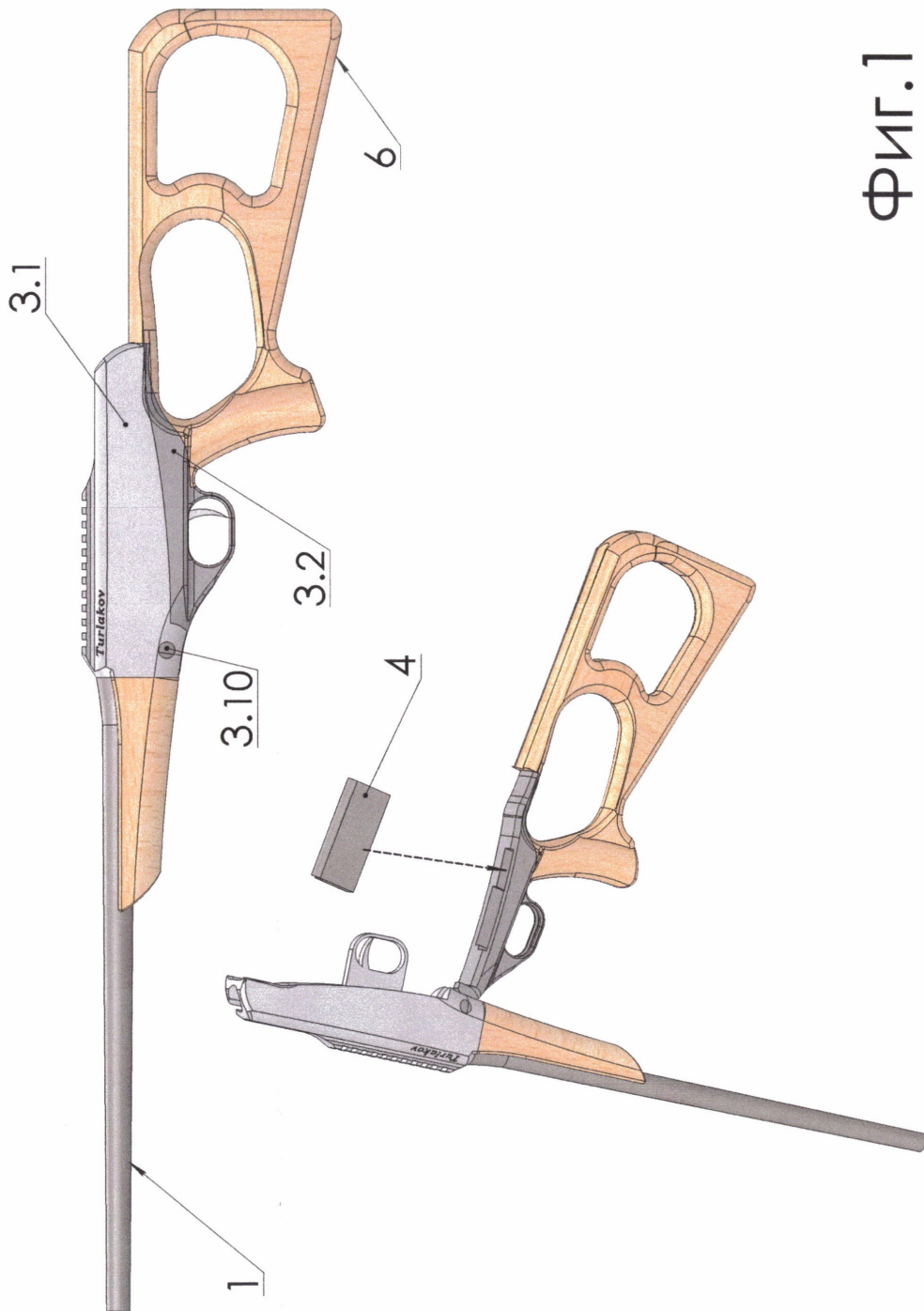
25

30

35

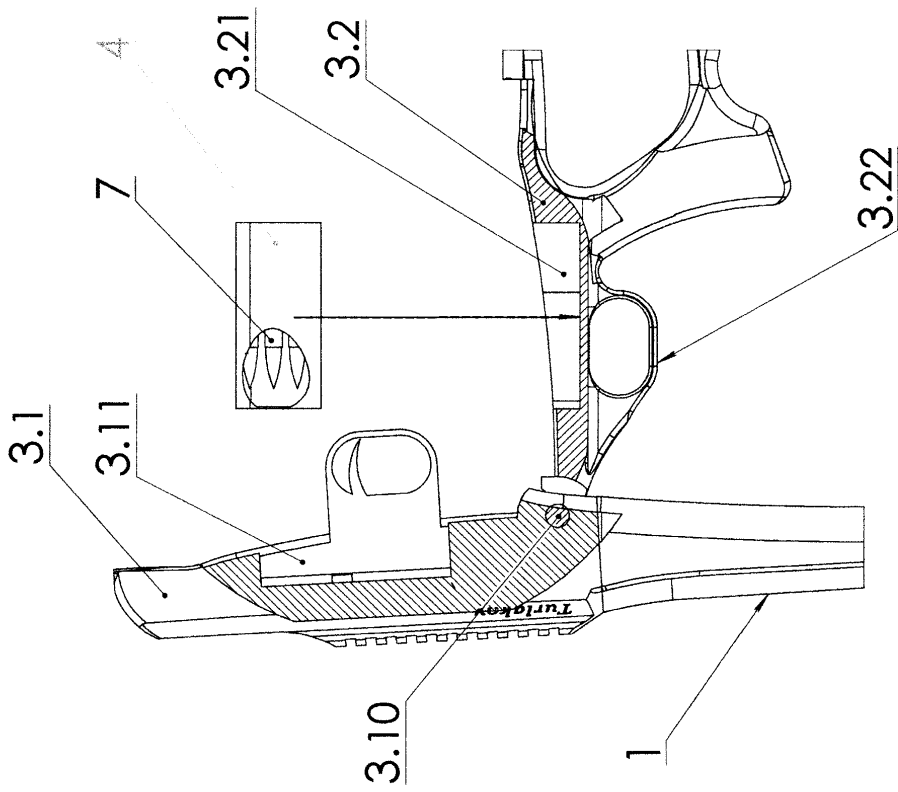
40

45

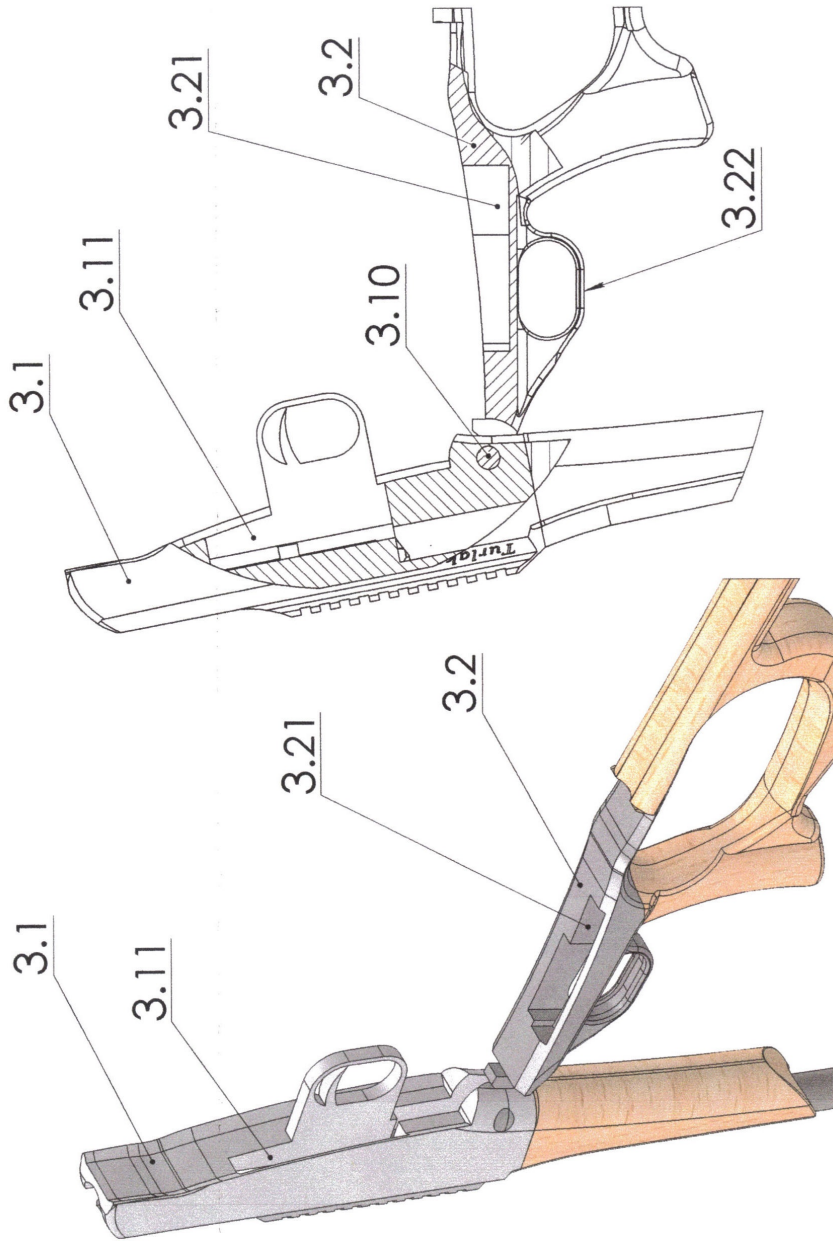


Фиг.1

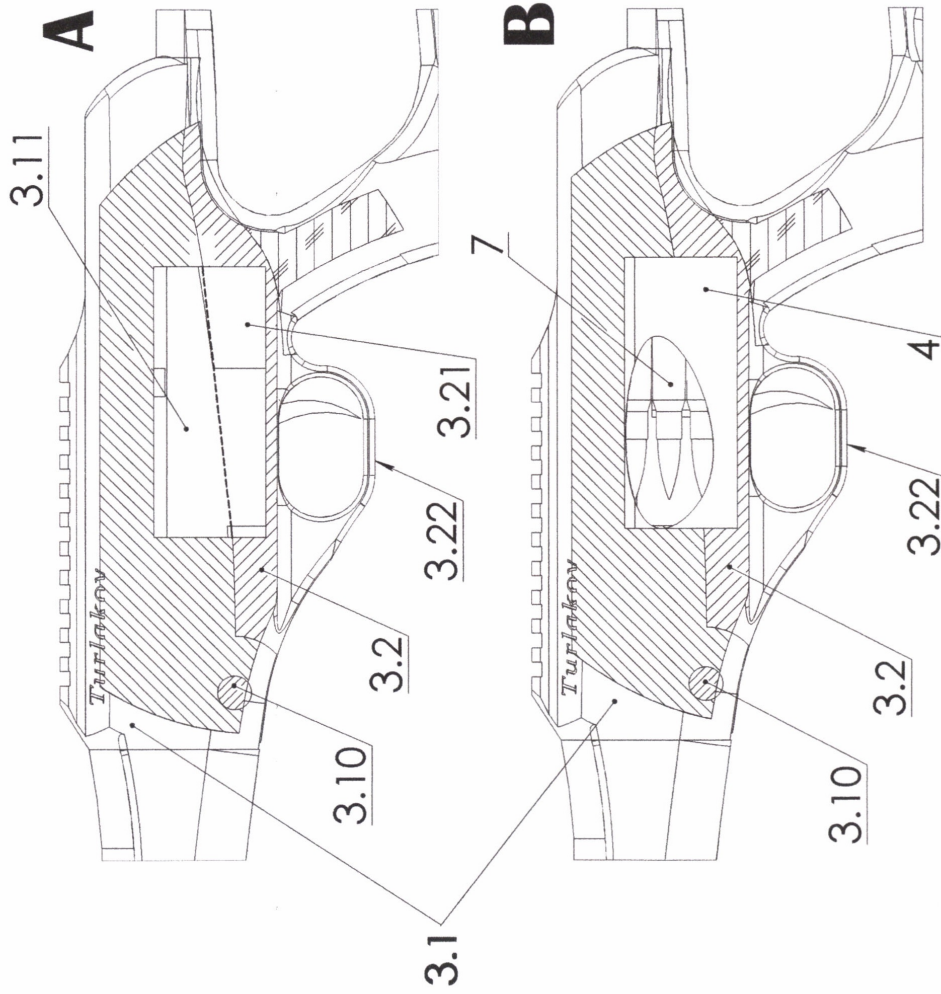




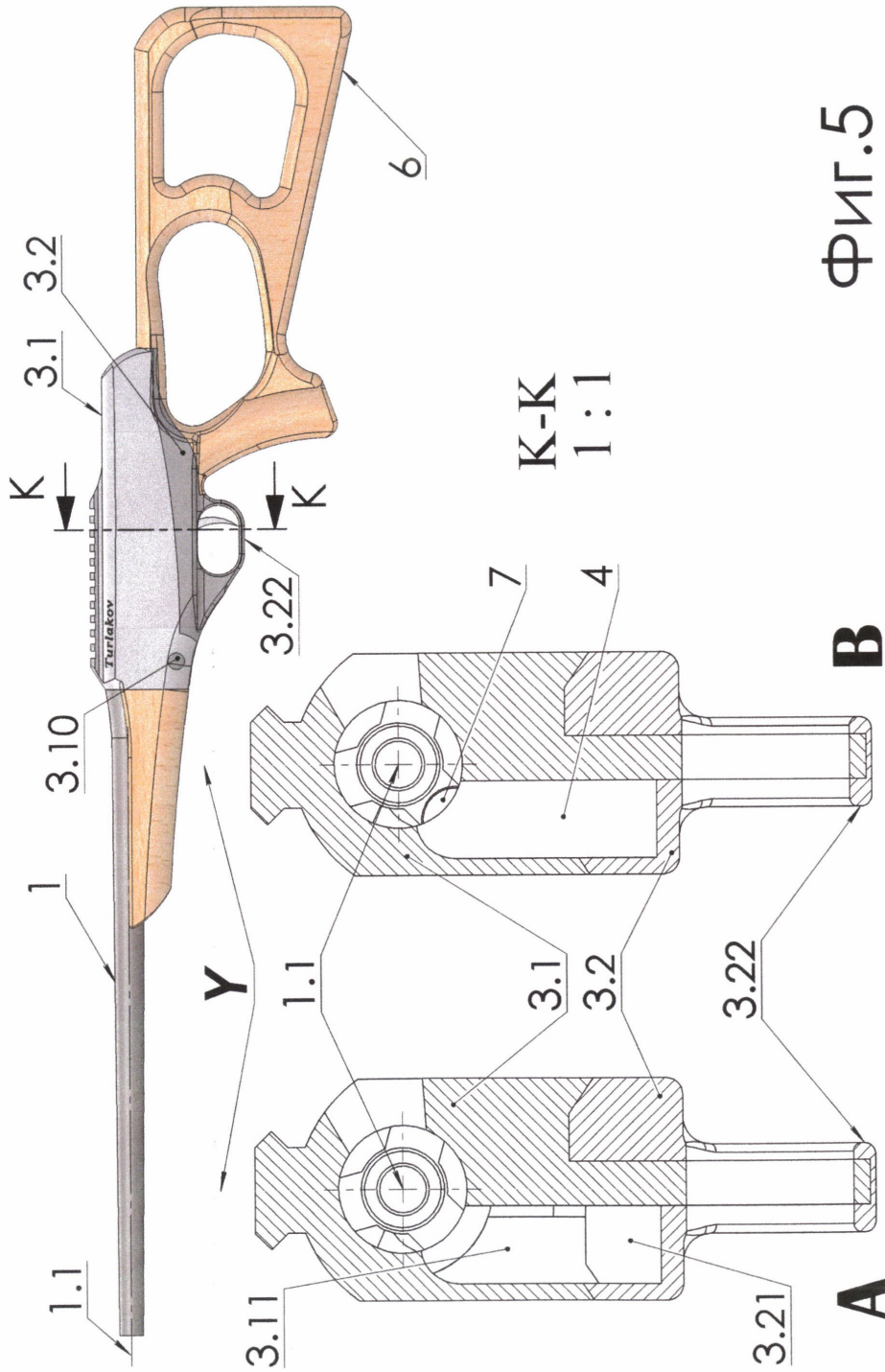
ФИГ.2



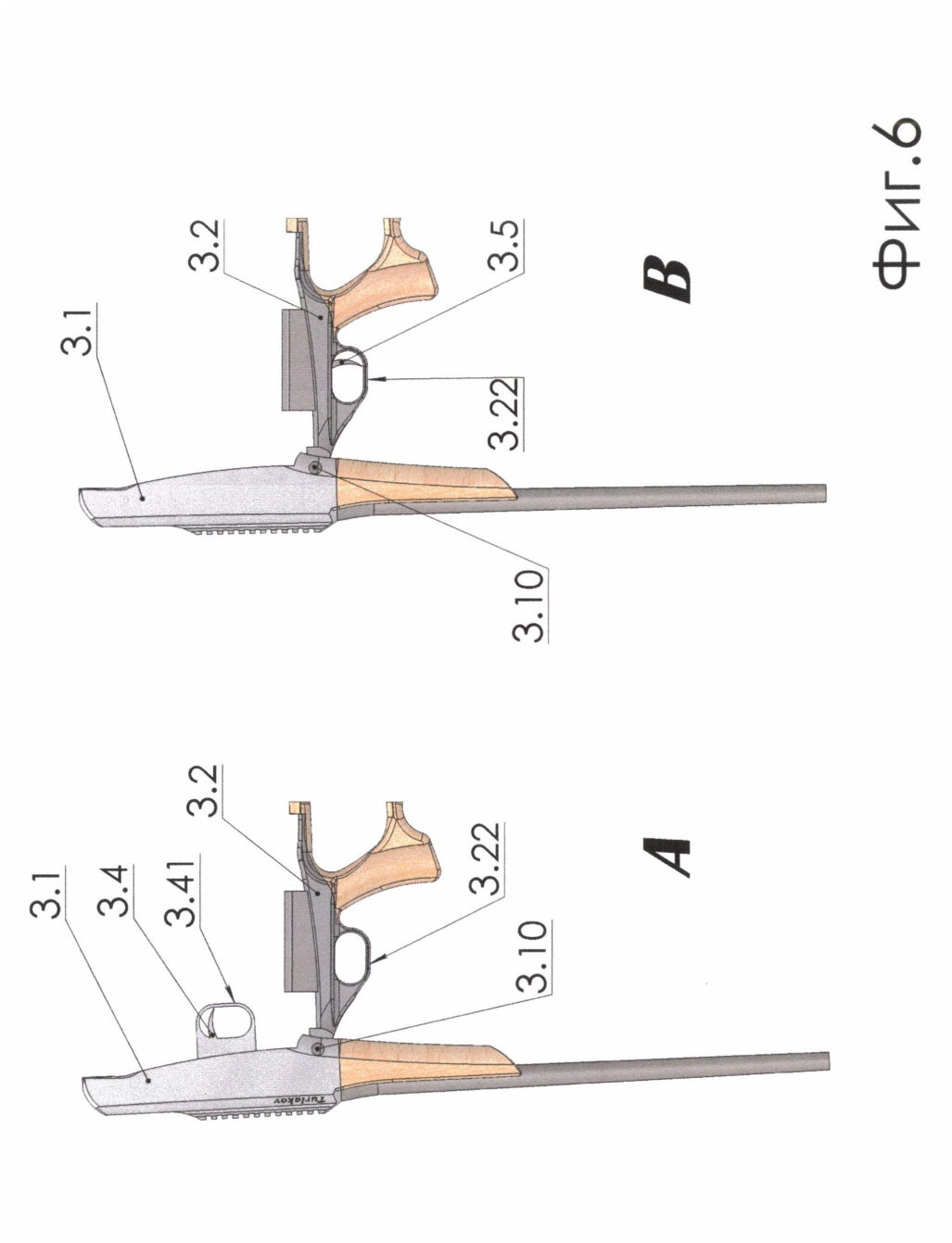
ФИГ.3



Фиг. 4



ФИГ.5



ФИГ.6

