

[19] 中华人民共和国国家知识产权局

[51] Int. Cl.  
A61M 1/00 (2006.01)



## [12] 实用新型专利说明书

专利号 ZL 200820224452.8

[45] 授权公告日 2009年9月30日

[11] 授权公告号 CN 201316435Y

[22] 申请日 2008.12.2

[21] 申请号 200820224452.8

[73] 专利权人 崔秀贞

地址 261041 山东省潍坊市奎文区广文街151  
号潍坊市人民医院回访中心

[72] 发明人 崔秀贞 王秀芹

[74] 专利代理机构 济南舜源专利事务所有限公司  
代理人 李江

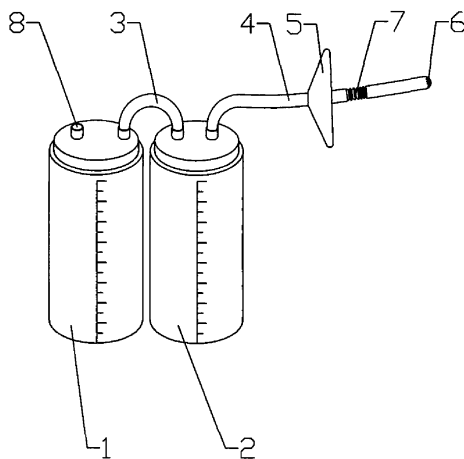
权利要求书1页 说明书2页 附图1页

### [54] 实用新型名称

一种万向管吸引器

### [57] 摘要

本实用新型公开了一种万向管吸引器，包括储液瓶、吸引管以及连接储液瓶和储液瓶的抽气管，所述吸引管安装在储液瓶上，所述吸引管的顶端为设有吸口的圆滑半球形，所述吸引管上设有万向转管，本实用新型在使用时可以减轻对病人造成的不适，不会给病人带来压迫的感觉，由于它能固定在操作台上，由接生者直接操作吸痰，吸痰及时，可降低新生儿窒息发生；万向转管可以方便调整吸管的方向，减轻病患的不适感，减少了助产士的工作量，并且为吸引管为一次性使用，避免了交叉感染。



1、一种万向管吸引器，包括储液瓶（1、2）、吸引管（4）以及连接储液瓶（1）和储液瓶（2）的抽气管（3），其特征是：所述吸引管（4）安装在储液瓶（2）上，所述吸引管（4）的顶端为设有吸口（6）的圆滑半球形，所述吸引管（4）上设有万向转管（7）。

2、根据权利要求1所述的一种万向管吸引器，其特征是：所述吸引管（4）上设有防尘罩（5）。

3、根据权利要求2所述的一种万向管吸引器，其特征是：所述防尘罩（5）与吸引管（4）为滑动连接。

4、根据权利要求3所述的一种万向管吸引器，其特征是：所述吸引管（4）的顶端均匀的设有若干个吸口（6）。

5、根据权利要求4所述的一种万向管吸引器，其特征是：所述储液瓶（1）设有与电动机或人工抽气机连接的抽气口（8）。

## 一种万向管吸引器

### 技术领域

本实用新型涉及一种万向管吸引器，具体的说是吸出口腔气管内秽物的一种吸引器，属于医疗器械领域。

### 背景技术

新生儿分娩出后必须立即清理呼吸道，目前临床上所用的吸痰器由吸引管、排出管和标有容量刻度的透明储液瓶组成，但在应用时排出管连接负压管后不能固定在操作台上，须由助手扶持清理呼吸道；储液瓶在操作台上易倾斜致使痰液流入负压管；助手与接生者操作不同步延误了吸痰时间；手动操作的简易装置两手操作起来比较繁琐。

### 发明内容

本实用新型所要解决的技术问题是提供一种万向管吸引器，能够固定在操作台上的，简化操作步骤，更容易掌握插吸引管的深度。

为解决上述问题，本实用新型采用以下技术方案：

一种万向管吸引器，包括储液瓶、吸引管以及连接储液瓶和储液瓶的抽气管，其特征是：所述吸引管安装在储液瓶上，所述吸引管的顶端为设有吸口的圆滑半球形，所述吸引管上设有万向转管。

以下是对上述方案的进一步改进：

所述吸引管上设有防尘罩。

所述防尘罩与吸引管为滑动连接。

所述吸引管的顶端均匀的设有若干个吸口。

所述储液瓶设有与电动机或人工抽气机连接的抽气口。

本实用新型在使用时可以减轻对病人造成的不适，不会给病人带来压迫的感觉，由于它能固定在操作台上，由接生者直接操作吸痰，吸痰及时，可降低新生儿窒息发生；万向转管可以方便调整吸管的方向，减轻病患的不适感，减少了助产士的工作量，并且为吸引管为一次性使用，避免了交叉感染，外接的抽气口可以方便连接各种抽气设备。

下面结合附图和实施例对本实用新型作进一步说明：

### 附图说明

附图 1 为本实用新型实施例的结构示意图；

附图 2 为吸引管顶端的剖视图。

### 具体实施方式

实施例，如图 1 所示，一种万向管吸引器，包括储液瓶 1、储液瓶 2、吸引管 4 以及连接储液瓶 1 和储液瓶 2 的抽气管 3，吸引管 4 安装在储液瓶 2 上，吸引管 4 的顶端为设有吸口 6 的圆滑半球形，吸引管 4 上设有万向转管 7，吸引管 4 上设有防尘罩 5，防尘罩 5 与吸引管 4 为滑动连接，如图 2 所示，吸引管 4 的顶端均匀的设有若干个吸口 6，储液瓶 1 设有与电动机或人工抽气机连接的抽气口 8。

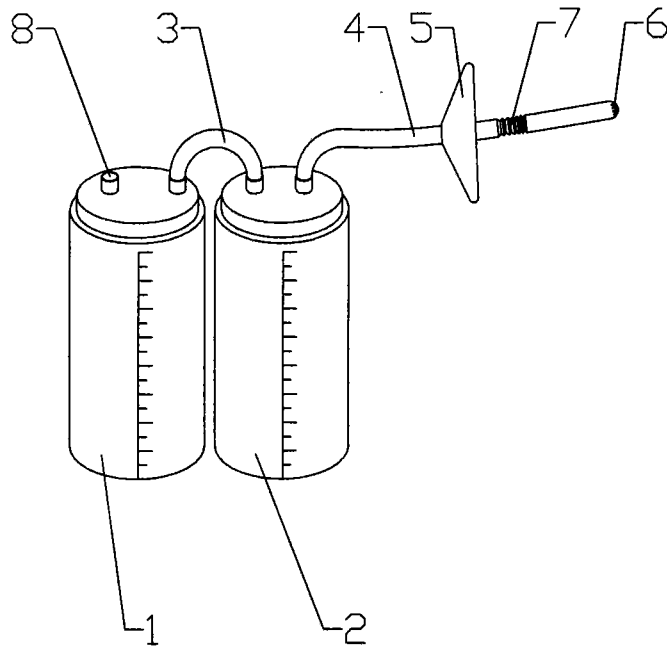


图 1

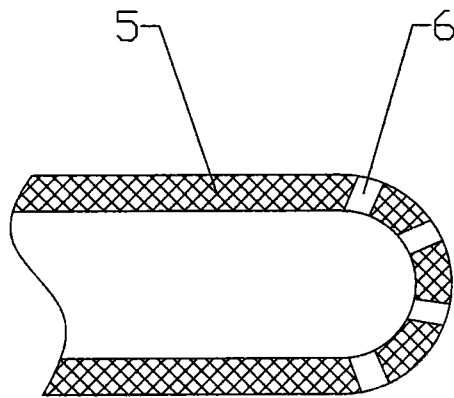


图 2