



## (12) 实用新型专利

(10) 授权公告号 CN 216716693 U

(45) 授权公告日 2022.06.10

(21) 申请号 202220209587.7

(22) 申请日 2022.01.26

(73) 专利权人 长虹美菱股份有限公司

地址 230000 安徽省合肥市经济技术开发区  
莲花路2163号

(72) 发明人 阚苗 杨浩

(74) 专利代理机构 合肥洪雷知识产权代理事务  
所(普通合伙) 34164

专利代理师 徐赣林

(51) Int. Cl.

F25D 11/02 (2006.01)

F25D 23/06 (2006.01)

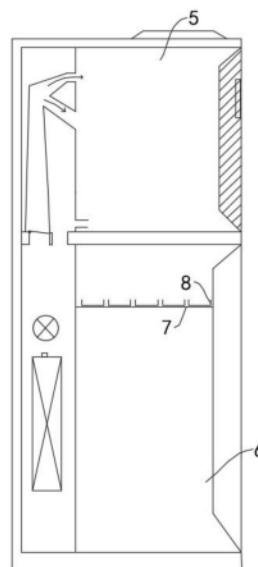
权利要求书1页 说明书3页 附图3页

### (54) 实用新型名称

一种海鲜冷冻存储装置及基于其的冰箱

### (57) 摘要

本实用新型公开了一种海鲜冷冻存储装置及基于其的冰箱,涉及冰箱技术领域。本实用新型包括壳体,壳体为一具有开口的容器;壳体为中空结构,并在其内封装有蓄冷剂;用于存储海鲜的内胆,内胆可分离的设置为壳体内部;顶盖,顶盖与壳体开口处配合。本实用新型通过壳体内封装蓄冷剂,并设置内胆,解决了现有的海鲜解冻过程长、易串味的问题。本实用新型还提供一种基于海鲜冷冻存储装置的冰箱,包括冷藏室;和冷冻室,冷冻室内设置有一冷冻搁架;冷冻搁架上设置有若干储物格;储物格内放置或固定有上述的海鲜冷冻存储装置。本实用新型通过设置冷冻搁架、储物格及海鲜冷冻存储装置,解决了现有的海鲜深冷存储难以实现的问题。



1. 一种海鲜冷冻存储装置,其特征在于,包括:  
壳体(1),所述壳体(1)为一具有开口的容器;所述壳体(1)为中空结构,并在其内封装有蓄冷剂(4);  
用于存储海鲜的内胆(2),所述内胆(2)可分离的设置于壳体(1)内部;  
顶盖(3),所述顶盖(3)与壳体(1)开口处配合。
2. 根据权利要求1所述的一种海鲜冷冻存储装置,其特征在于,所述壳体(1)采用金属材料、玻璃材质或塑料材质。
3. 根据权利要求1所述的一种海鲜冷冻存储装置,其特征在于,所述蓄冷剂(4)结晶温度为 $-18^{\circ}\text{C}\sim-15^{\circ}\text{C}$ 。
4. 根据权利要求3所述的一种海鲜冷冻存储装置,其特征在于,所述蓄冷剂(4)结晶温度为 $-16^{\circ}\text{C}$ 。
5. 根据权利要求1所述的一种海鲜冷冻存储装置,其特征在于,所述内胆(2)材质采用食品级硅胶。
6. 一种基于海鲜冷冻存储装置的冰箱,其特征在于,包括:  
冷藏室(5);和  
冷冻室(6),所述冷冻室(6)内设置有一冷冻搁架(7);所述冷冻搁架(7)上设置有若干储物格(8);所述储物格(8)内放置或固定有如权利要求1-5任意一项所述的海鲜冷冻存储装置。
7. 根据权利要求6所述的一种基于海鲜冷冻存储装置的冰箱,其特征在于,若干所述储物格(8)并排设置。

## 一种海鲜冷冻存储装置及基于其的冰箱

### 技术领域

[0001] 本实用新型属于冰箱技术领域,特别是涉及一种海鲜冷冻存储装置及基于其的冰箱。

### 背景技术

[0002] 随着生活水平的提高,海鲜逐渐走进千家万户,成为消费者餐桌上不可或缺的食材。沿海居民会在海鲜上市季节大量采购海鲜食材,内陆家庭也会在海鲜大量上市时采购海鲜,或是利用互联网的便利性异地采购。由于购买数量大,食用周期长,且海鲜由于其水分含量高,营养丰富,在储运过程中容易受到外源微生物或内源酶的影响而腐败变质。无论是沿海居民还是内陆消费者,都面临着大量海鲜食材的储存问题。多数消费者在冷冻存储海鲜时,多是将海鲜直接放置于冷冻室中冷冻存储。随着存储时间的延长,海鲜被风干,营养流失,而且也易与冷冻室中的其他食材发生串味现象。

[0003] 也有部分消费者会将海鲜尤其像基围虾、竹节虾等塞入塑料瓶中,在瓶中加水后进行冷冻。这种处理方式虽能保证海鲜的口感及营养,但解冻需对整个塑料瓶进行解冻。解冻过程漫长。解冻后从瓶中取出虾也是一大难题,消费者往往需要对塑料瓶进行破坏,导致这些冷冻用具不能重复使用,无形中造成资源浪费。目前水产在家用冰箱上的长期存储多采用冷冻室存储,而海鲜要求的深冷存储在家用冰箱上不可实现。常规的冷冻存储易导致海鲜被风干,而且易串味。

### 实用新型内容

[0004] 本实用新型的目的在于提供一种海鲜冷冻存储装置,通过壳体内封装蓄冷剂,并设置内胆,解决了现有的海鲜解冻过程长、易串味的问题。

[0005] 本实用新型的另一目的在于提供一种基于海鲜冷冻存储装置的冰箱,通过设置冷冻搁架、储物格及海鲜冷冻存储装置,解决了现有的海鲜深冷存储难以实现的问题。

[0006] 为解决上述技术问题,本实用新型是通过以下技术方案实现的:

[0007] 本实用新型为一种海鲜冷冻存储装置,包括壳体,所述壳体为一具有开口的容器;所述壳体为中空结构,并在其内封装有蓄冷剂;用于存储海鲜的内胆,所述内胆可分离的设置于壳体内部;顶盖,所述顶盖与壳体开口处配合。

[0008] 作为本实用新型的一种优选技术方案,所述壳体采用金属材质、玻璃材质或塑料材质。

[0009] 作为本实用新型的一种优选技术方案,所述蓄冷剂结晶温度为 $-18^{\circ}\text{C}\sim-15^{\circ}\text{C}$ 。

[0010] 作为本实用新型的一种优选技术方案,所述蓄冷剂结晶温度为 $-16^{\circ}\text{C}$ 。

[0011] 作为本实用新型的一种优选技术方案,所述内胆材质采用食品级硅胶。

[0012] 一种基于海鲜冷冻存储装置的冰箱,包括:冷藏室;和冷冻室,所述冷冻室内设置有一冷冻搁架;所述冷冻搁架上设置有若干储物格;所述储物格内放置或固定有上述的海鲜冷冻存储装置。

[0013] 作为本实用新型的一种优选技术方案,若干所述储物格并排设置。

[0014] 本实用新型具有以下有益效果:

[0015] 1、本实用新型通过壳体为中空结构,并在其内封装有蓄冷剂,对海鲜快速降温,达到更好的保鲜效果。

[0016] 2、本实用新型通过内胆可分离的设置有壳体内部,为用户提供海鲜冷冻存储的装置,方便用户在冷冻海鲜时加水冷冻,海鲜与水结成的冰块易取出,容易与内胆脱离,无需破坏装置,装置可重复使用,绿色环保。

[0017] 3、本实用新型通过顶盖与壳体开口处配合,对内容物进行密封保存,使得对海鲜的冷冻存储不易被风干,不易串味,利于海鲜保鲜存储。

[0018] 4、本实用新型通过内胆材质采用食品级硅胶,使得内胆柔性可伸缩,海鲜与水结成的冰块直接与内胆脱离进行解冻,操作简单方便。

[0019] 5、本实用新型通过冷冻搁架上设置有若干储物格,限制海鲜冷冻存储装置的移动,或者放置其他物品。

[0020] 当然,实施本实用新型的任一产品并不一定需要同时达到以上所述的所有优点。

## 附图说明

[0021] 为了更清楚地说明本实用新型实施例的技术方案,下面将对实施例描述所需要使用的附图作简单地介绍,显而易见地,下面描述中的附图仅仅是本实用新型的一些实施例,对于本领域普通技术人员来讲,在不付出创造性劳动的前提下,还可以根据这些附图获得其他的附图。

[0022] 图1为本实用新型的一种海鲜冷冻存储装置的结构示意图;

[0023] 图2为一种基于海鲜冷冻存储装置的冰箱的结构示意图;

[0024] 图3为冰箱与海鲜冷冻存储装置的安装示意图;

[0025] 附图中,各标号所代表的部件列表如下:

[0026] 1-壳体,2-内胆,3-顶盖,4-蓄冷剂,5-冷藏室,6-冷冻室,7-冷冻搁架,8-储物格。

## 具体实施方式

[0027] 下面将结合本实用新型实施例中的附图,对本实用新型实施例中的技术方案进行清楚、完整地描述,显然,所描述的实施例仅仅是本实用新型一部分实施例,而不是全部的实施例。基于本实用新型中的实施例,本领域普通技术人员在没有作出创造性劳动前提下所获得的所有其它实施例,都属于本实用新型保护的范围。

[0028] 实施例一

[0029] 请参阅图1所示,本实用新型为一种海鲜冷冻存储装置,包括壳体1,壳体1为一具有开口的容器;壳体1为中空结构,并在其内封装有蓄冷剂4,对海鲜快速降温,达到更好的保鲜效果;壳体1采用金属材质、玻璃材质或塑料材质;用于存储海鲜的内胆2,内胆2可分离的设置有壳体1内部,为用户提供海鲜冷冻存储的装置,方便用户在冷冻海鲜时加水冷冻,海鲜与水结成的冰块易取出,容易与内胆2脱离,无需破坏装置,装置可重复使用,绿色环保;顶盖3,顶盖3与壳体1开口处配合,顶盖3可打开、关闭,对内容物进行密封保存,使得对海鲜的冷冻存储不易被风干,不易串味;本申请为用户提供一种可以加水冷冻海鲜的装

置,利于海鲜保鲜存储。

[0030] 请参阅图1所示,蓄冷剂4结晶温度为 $-18^{\circ}\text{C}\sim-15^{\circ}\text{C}$ ,从而对海鲜快速降温。

[0031] 请参阅图1所示,蓄冷剂4结晶温度为 $-16^{\circ}\text{C}$ 。

[0032] 请参阅图1所示,内胆2材质采用食品级硅胶,使得内胆2柔性可伸缩,海鲜与水结成的冰块直接与内胆脱离进行解冻,操作简单方便。

[0033] 实施例二

[0034] 在上述实施例一的基础上,请参阅图2-3所示,本申请还提供一种基于海鲜冷冻存储装置的冰箱,包括:冷藏室5;和冷冻室6,冷冻室6内设置有一冷冻搁架7,为一搁架结构,用于支撑放置储物格8;冷冻搁架7上设置有若干储物格8,限制海鲜冷冻存储装置的移动,或者放置其他物品;储物格8内放置或固定有上述的海鲜冷冻存储装置,便于将海鲜冷冻存储装置取出或放入。

[0035] 请参阅图2-3所示,若干储物格8并排设置,便于取用。

[0036] 本装置的操作步骤如下:海鲜冷冻存储装置不使用时,放置在冷冻室6中,使其中蓄冷剂4蓄冷。使用时,将海鲜放入内胆2中,并加入适量的水后,放置在冷冻搁架7上的储物格8中。解冻时,取出装置中的内胆2,因内胆2柔性可伸缩,海鲜与水结成的冰块直接与内胆2脱离进行解冻,操作简单方便。

[0037] 此外,一台冰箱可配备多个海鲜冷冻存储装置,用户可根据家庭食量将海鲜分为若干份,每个海鲜冷冻存储装置存放一份食量,解冻时按需解冻,不会造成食材浪费。

[0038] 以上公开的本实用新型优选实施例只是用于帮助阐述本实用新型。优选实施例并没有详尽叙述所有的细节,也不限制该实用新型仅为的具体实施方式。显然,根据本说明书的内容,可作很多的修改和变化。本说明书选取并具体描述这些实施例,是为了更好地解释本实用新型的原理和实际应用,从而使所属冰箱技术领域技术人员能很好地理解和利用本实用新型。本实用新型仅受权利要求书及其全部范围和等效物的限制。

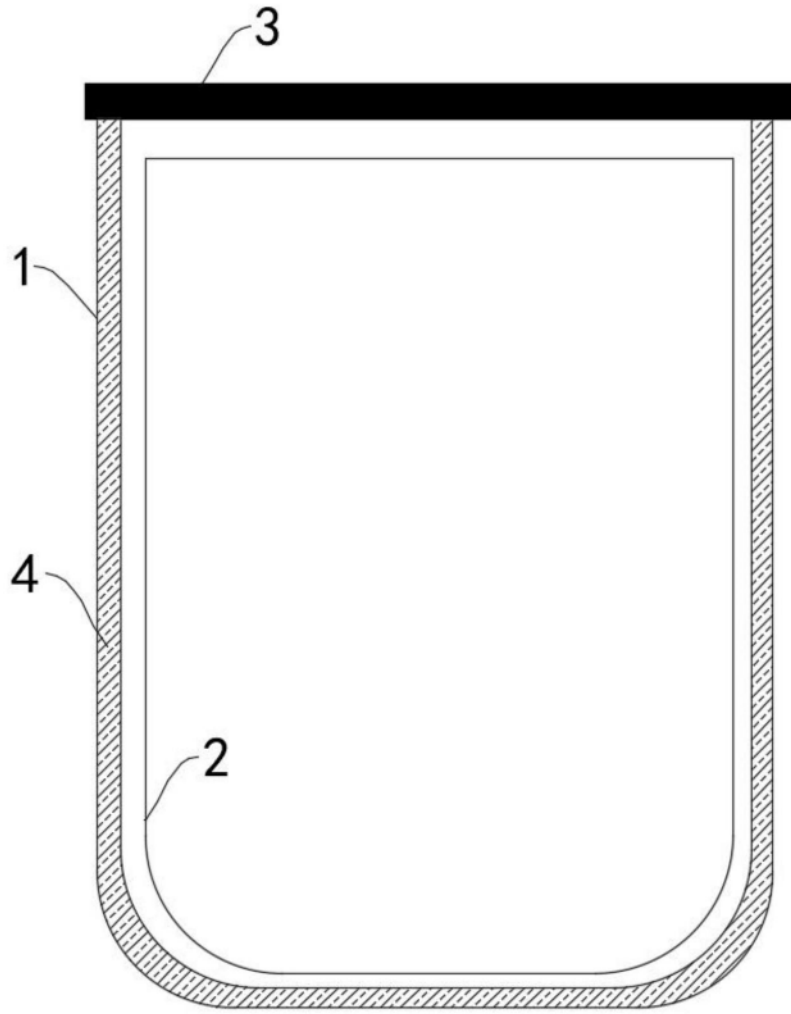


图1

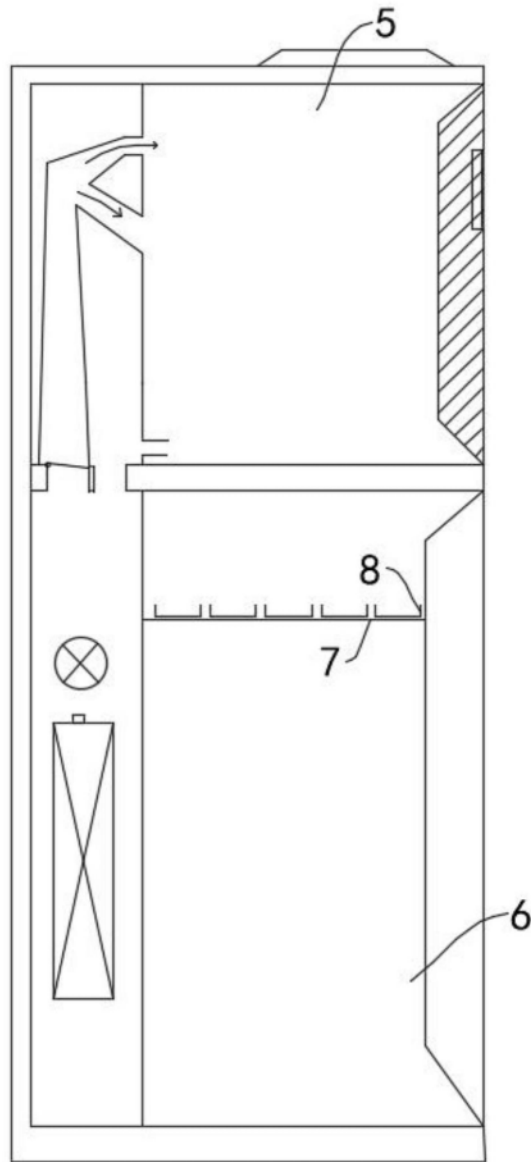


图2

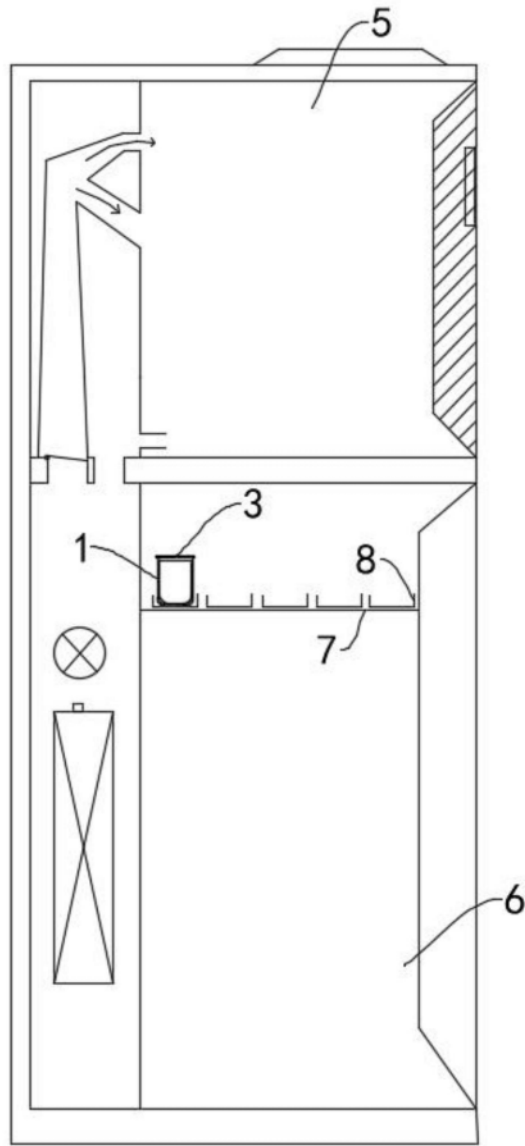


图3