



(12)实用新型专利

(10)授权公告号 CN 210952879 U

(45)授权公告日 2020.07.07

(21)申请号 201922239601.9

(22)申请日 2019.12.14

(73)专利权人 唐山金宇爆破工程有限公司

地址 063020 河北省唐山市高新区龙泽北路(阳光SOHO3楼1103号)

(72)发明人 于淑宝 于泳海 阎宝军 唱润刚 于子龙

(74)专利代理机构 北京盛凡智荣知识产权代理有限公司 11616

代理人 李青

(51)Int.Cl.

G01D 11/00(2006.01)

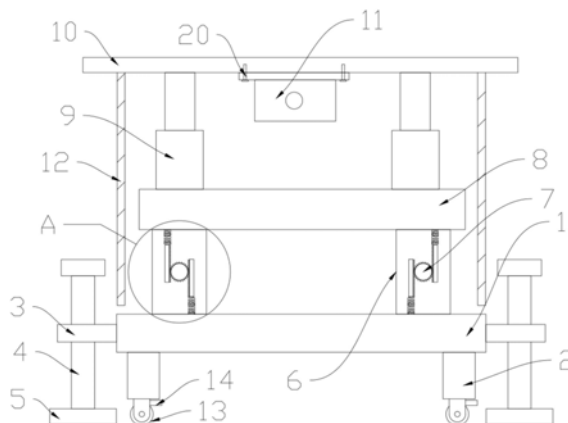
权利要求书1页 说明书3页 附图2页

(54)实用新型名称

一种建筑物爆破用监测装置

(57)摘要

本实用新型公开了一种建筑物爆破用监测装置,包括底板(1),所述底板(1)两侧连接设有连接块(3),所述连接块(3)内套接设有调节螺栓(4),所述调节螺栓(4)下方连接设有固定块(5),所述底板(1)上方连接设有若干缓冲柱(6),所述缓冲柱(6)内设有缓冲装置(7),所述缓冲柱(6)上方连接设有中间板(8),所述中间板(8)上连接设有若干液压气缸(9),所述液压气缸(9)上方连接设有顶板(10),所述顶板(10)下方连接设有监测仪(11),所述顶板(10)下方连接设有若干防弹玻璃(12)。本实用新型与现有技术相比优点在于:结构简单、设计合理、安全性能高、便于监测。



1. 一种建筑物爆破用监测装置,包括底板(1),其特征在于:所述底板(1)下方连接设有支撑腿(2),所述底板(1)两侧连接设有连接块(3),所述连接块(3)内套接设有调节螺栓(4),所述调节螺栓(4)下方连接设有固定块(5),所述底板(1)上方连接设有若干缓冲柱(6),所述缓冲柱(6)内设有缓冲装置(7),所述缓冲柱(6)上方连接设有中间板(8),所述中间板(8)上连接设有若干液压气缸(9),所述液压气缸(9)上方连接设有顶板(10),所述顶板(10)下方连接设有监测仪(11),所述顶板(10)下方连接设有若干防护板(12)。

2. 根据权利要求1所述的一种建筑物爆破用监测装置,其特征在于:所述支撑腿(2)下方连接设有万向轮(13),所述万向轮(13)上连接设有止位片(14)。

3. 根据权利要求1所述的一种建筑物爆破用监测装置,其特征在于:所述缓冲装置(7)包括齿轮(15),所述齿轮(15)上啮合设有齿条一(16)和齿条二(17),所述齿条一(16)和齿条二(17)平行相对放置,所述齿条一(16)远离齿轮(15)的一端连接设有弹簧一(18),所述弹簧一(18)的另一端与底板(1)连接,所述齿条二(17)远离齿轮(15)的一端连接设有弹簧二(19),所述弹簧二(19)的另一端与中间板(8)连接。

4. 根据权利要求1所述的一种建筑物爆破用监测装置,其特征在于:所述监测仪(11)与顶板(10)通过螺栓(20)连接。

5. 根据权利要求1所述的一种建筑物爆破用监测装置,其特征在于:所述防护板(12)的数量为三块,所述防护板(12)为透明材质,所述防护板(12)分布在中间板(8)的前面、左面和右面。

## 一种建筑物爆破用监测装置

### 技术领域

[0001] 本实用新型涉及爆破技术领域,具体是指一种建筑物爆破用监测装置。

### 背景技术

[0002] 爆破作为一种科学技术,应用很广,采矿开山,修铁路、公路用钻爆法来开掘隧道,水利工程上也用一些,现在城市里面也使用爆破进行拆除楼房。建筑物的爆破塌落是一种最常见的爆破拆除作业,其方法是在待拆建筑物的某些称重部位钻凿炮孔,装填炸药,将这些称重部位予以炸松破坏后,建筑物将失去平衡,在重力作用下产生倾覆力矩,使建筑物向预定的方向倾倒坍塌,在爆破时多使用监测装置对整个过程进行监视和观察。

[0003] 市场上的监测装置在使用时由于爆破极具危险性,一些碎石容易四处飞溅,会击中作业人员对人造成伤害,而且爆破时的冲击与震动会使监测仪器固定不稳固发生移动,存在难以进行监测观察的问题,很难对爆破过程进行完整记录。

### 实用新型内容

[0004] 本实用新型要解决的技术问题是克服以上技术问题,提供一种结构简单、设计合理、安全性能高、便于监测的一种建筑物爆破用监测装置。

[0005] 为解决上述技术问题,本实用新型提供的技术方案为:一种建筑物爆破用监测装置,包括底板,所述底板下方连接设有支撑腿,所述底板两侧连接设有连接块,所述连接块内套接设有调节螺栓,所述调节螺栓下方连接设有固定块,所述底板上方连接设有若干缓冲柱,所述缓冲柱内设有缓冲装置,所述缓冲柱上方连接设有中间板,所述中间板上连接设有若干液压气缸,所述液压气缸上方连接设有顶板,所述顶板下方连接设有监测仪,所述顶板下方连接设有若干防护板。

[0006] 采用以上结构后,本实用新型具有以下优点:本实用新型结构简单,连接块、调节螺栓和固定块的配合使用,当建筑物爆破用监测装置到达合适位置后,可以通过拧动调节螺栓使固定块下移,将建筑物爆破用监测装置与地面进行固定,提高建筑物爆破用监测装置的稳定性,更加方便监测爆破过程,缓冲装置的设置使得在爆破瞬间产生的冲击得到缓冲,有效防止冲击对监测仪的震荡,保证监测的进行,防护板的设置可以使建筑物爆破用监测装置得到防护,有效的防止飞石对作业人员和建筑物爆破用监测装置的伤害,起到很好的防护效果,提高安全性能,从而增加建筑物爆破用监测装置的使用寿命。

[0007] 作为改进,所述支撑腿下方连接设有万向轮,所述万向轮上连接设有止位片,万向轮的设置可以方便的将建筑物爆破用监测装置进行移动,止位片可以在建筑物爆破用监测装置移动到指定位置后锁紧万向轮,避免建筑物爆破用监测装置发生不必要的移动,影响监测效果。

[0008] 作为改进,所述缓冲装置包括齿轮,所述齿轮上啮合设有齿条一和齿条二,所述齿条一和齿条二平行相对放置,所述齿条一远离齿轮的一端连接设有弹簧一,所述弹簧一的另一端与底板连接,所述齿条二远离齿轮的一端连接设有弹簧二,所述弹簧二的另一端与

中间板连接,当监测仪受到爆破冲击时,中间板将会对弹簧二进行挤压,弹簧二压缩带动齿条二向下运动,齿条二和齿轮啮合转动,带动齿条一与齿轮啮合使齿条一向上移动,弹簧一对齿条一有向下的拉力,从而对监测仪有很好的缓冲作用。

[0009] 作为改进,所述监测仪与顶板通过螺栓连接,螺栓连接更加方便监测仪与顶板之间的安装和拆除,更加方便快捷,实用性更好。

[0010] 作为改进,所述防护板的数量为三块,所述防护板为透明材质,所述防护板分布在中间板的前面、左面和右面,透明材质不会影响监测仪的正常工作,通过防护板的三面设置可以使建筑物爆破用监测装置得到全方位的防护,在操作时工作人员可以通过未设防护板的一面进行操作,有效的防止飞石对作业人员和建筑物爆破用监测装置的伤害,起到很好的防护效果,提高安全性能。

### 附图说明

[0011] 图1是本实用新型一种建筑物爆破用监测装置的结构示意图。

[0012] 图2图1中A部分放大结构示意图。

[0013] 如图所示:1、底板,2、支撑腿,3、连接块,4、调节螺栓,5、固定块,6、缓冲柱,7、缓冲装置,8、中间板,9、液压气缸,10、顶板,11、监测仪,12、防护板,13、万向轮,14、止位片,15、齿轮,16、齿条一,17、齿条二,18、弹簧一,19、弹簧二,20、螺栓。

### 具体实施方式

[0014] 在本实用新型的描述中,需要理解的是,术语“上”、“下”、“前”、“后”、“左”、“右”、“内”、“外”、“中心”等指示的方位或位置关系为基于附图所示的方位或位置关系,仅仅是为了便于描述本实用新型和简化描述,而不是指示或暗示所指的装置或元件必须具有特定的方位构造和操作,因此不能理解为对本实用新型的限制。

[0015] 在本实用新型的描述中,还需要说明的是,除非另有明确的规定和限定,术语“设有”、“安装”、“相连”、“连接”等应做广义理解,例如,可以是固定连接,也可以是可拆卸连接,或一体式连接,可以是机械连接,也可以是电连接,可以是直接相连,也可以通过中间媒介间接相连,可以是两个元件内部的连通。对于本领域的普通技术人员而言,可以根据具体情况理解上述术语在本实用新型中的具体含义。

[0016] 下面结合附图对本实用新型做进一步的详细说明。

[0017] 结合附图1-2,一种建筑物爆破用监测装置,包括底板1,所述底板1下方连接设有支撑腿2,所述底板1两侧连接设有连接块3,所述连接块3内套接设有调节螺栓4,所述调节螺栓4下方连接设有固定块5,所述底板1上方连接设有若干缓冲柱6,所述缓冲柱6内设有缓冲装置7,所述缓冲柱6上方连接设有中间板8,所述中间板8上连接设有若干液压气缸9,所述液压气缸9上方连接设有顶板10,所述顶板10下方连接设有监测仪11,所述顶板10下方连接设有若干防护板12。

[0018] 所述支撑腿2下方连接设有万向轮13,所述万向轮13上连接设有止位片14,所述缓冲装置7包括齿轮15,所述齿轮15上啮合设有齿条一16和齿条二17,所述齿条一16和齿条二17平行相对放置,所述齿条一16远离齿轮15的一端连接设有弹簧一18,所述弹簧一18的另一端与底板1连接,所述齿条二17远离齿轮15的一端连接设有弹簧二19,所述弹簧二19的另

一端与中间板8连接,所述监测仪11与顶板10通过螺栓20连接,所述防护板12的数量为三块,,所述防护板12为透明材质,所述防护板12分布在中间板8的前面、左面和右面。

[0019] 本实用新型在具体实施时,通过万向轮13将建筑物爆破用监测装置移动到合适位置,然后按下止位片14使建筑物爆破用监测装置停在指定位置,拧动调节螺栓4使固定块5下移,将建筑物爆破用监测装置与地面进行固定,提高建筑物爆破用监测装置的稳定性,通过调节液压气缸9来调节监测仪11的高度,将监测仪11调节到适合高度后,工作人员通过未设防护板12的一面进入到顶板10下面进行操作,打开监测仪11对建筑物的爆破进行监测,当监测仪11受到爆破时产生的冲击时,中间板8将会对弹簧二19进行挤压,弹簧二19压缩带动齿条二17向下运动,齿条二17和齿轮15啮合转动,带动齿条一16与齿轮15啮合使齿条一16向上移动,弹簧一18对齿条一16有向下的拉力,从而对监测仪有很好的缓冲作用,在此过程中,防护板12可以使建筑物爆破用监测装置得到全方位的防护,有效的防止飞石对作业人员和建筑物爆破用监测装置的伤害,起到很好的防护效果,提高安全性能,从而实现监测仪对整个爆破过程的全面监测。

[0020] 以上对本实用新型及其实施方式进行了描述,这种描述没有限制性,附图中所示的也只是本实用新型的实施方式之一,实际的结构并不局限于此。总而言之如果本领域的普通技术人员受其启示,在不脱离本实用新型创造宗旨的情况下,不经创造性的设计出与该技术方案相似的结构方式及实施例,均应属于本实用新型的保护范围。

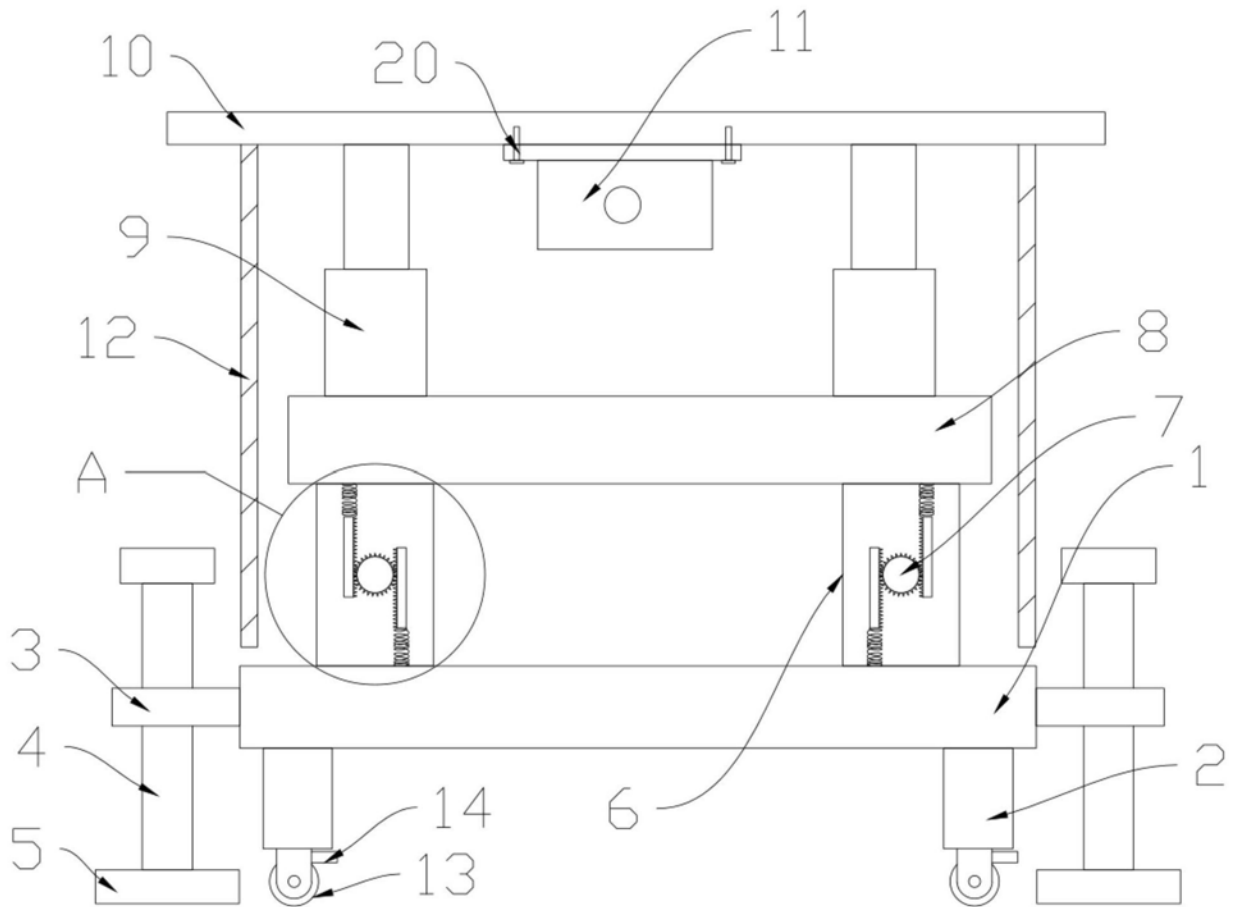


图1

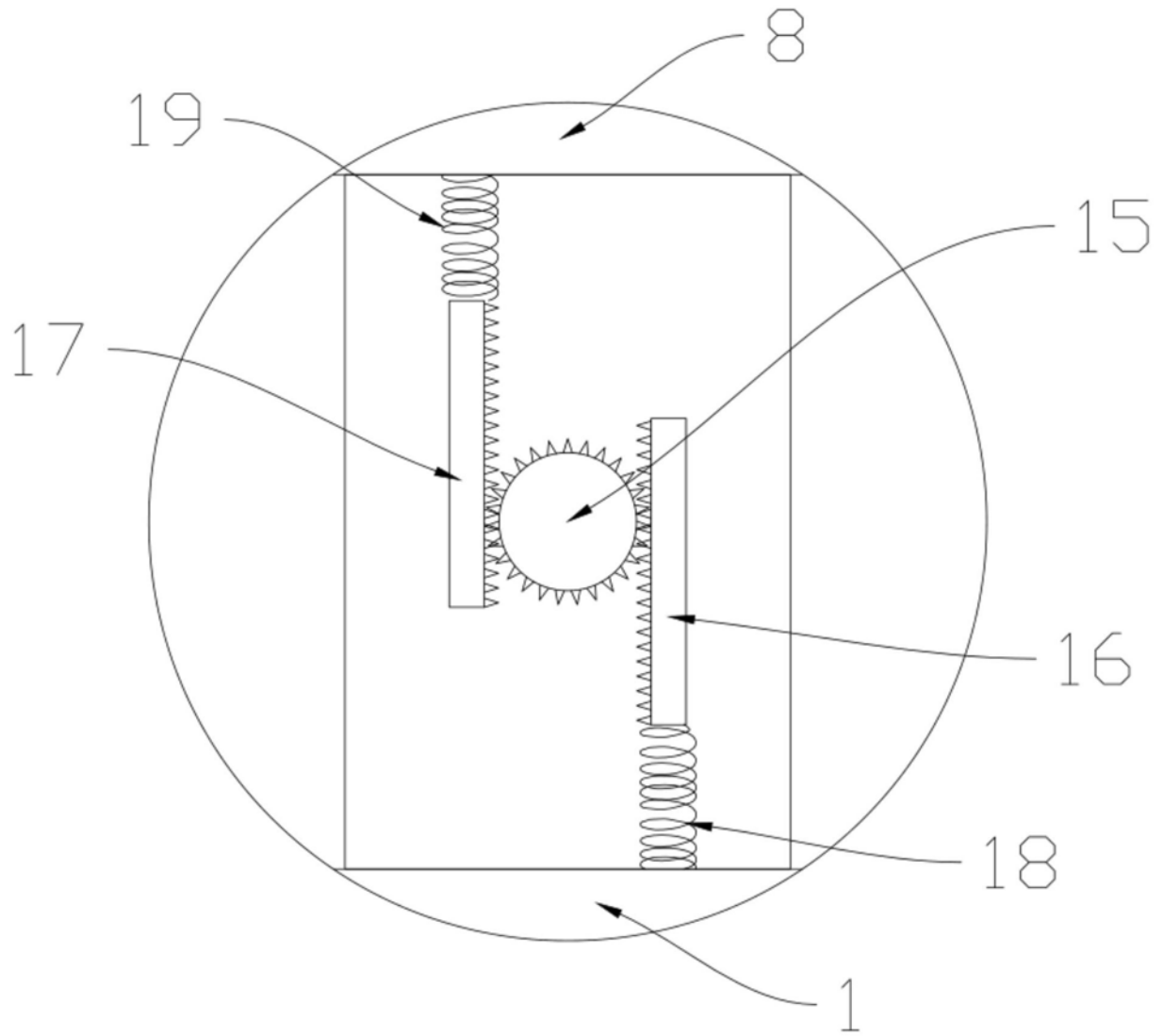


图2