



(21) 申請案號：105128489

(22) 申請日：中華民國 105 (2016) 年 09 月 02 日

(51) Int. Cl. : C04B38/04 (2006.01)

C04B7/00 (2006.01)

C04B111/00 (2006.01)

(30) 優先權：2015/09/03 日本

2015-173941

(71) 申請人：理研技術系統股份有限公司 (日本) RIKEN TECHNO SYSTEM CO., LTD. (JP)

日本

勝達礦物股份有限公司 (日本) SANTA MINERAL CO., LTD. (JP)

日本

(72) 發明人：古崎孝一 FURUSAKI, KOICHI (JP)

(74) 代理人：林志剛

申請實體審查：無 申請專利範圍項數：12 項 圖式數：13 共 84 頁

(54) 名稱

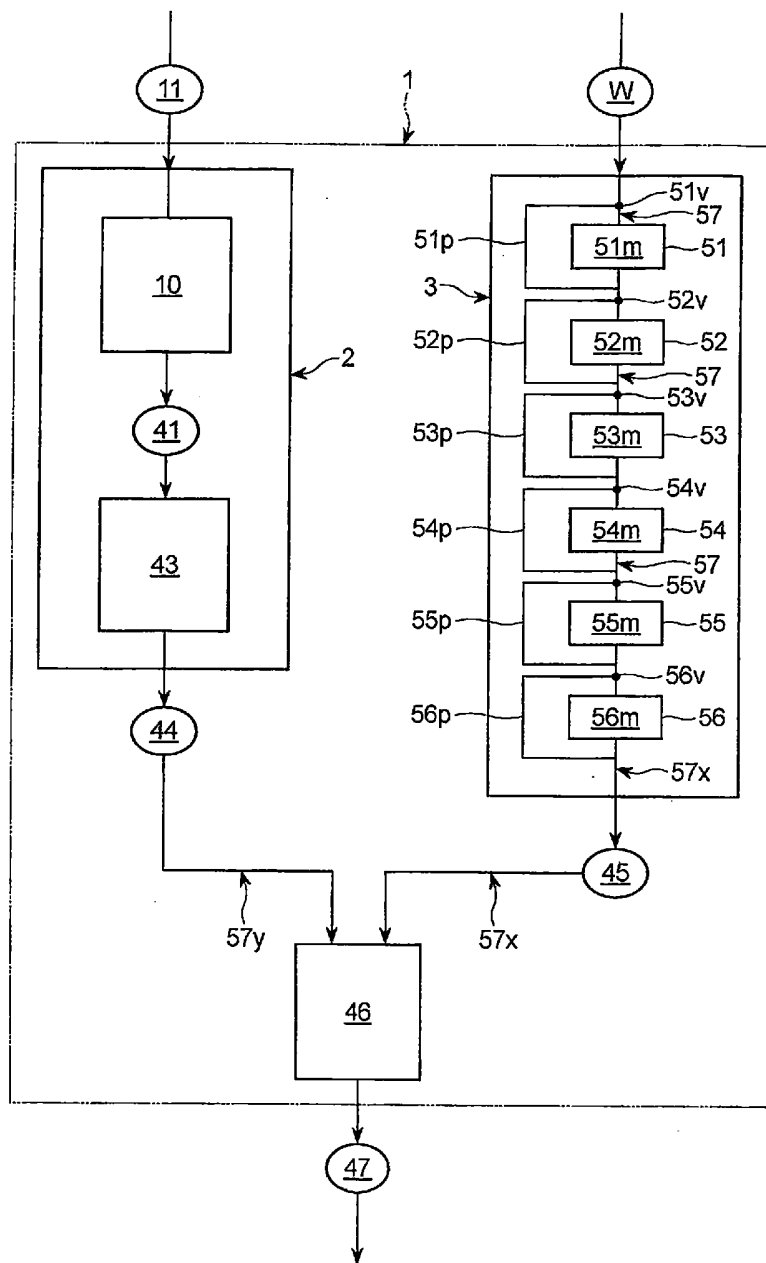
陶瓷材料、及其製造方法、以及溶析機能水

(57) 摘要

本發明的課題是在於提供含有有益的礦物質成分，比起液體能夠容易進行處理之陶瓷材料。一種陶瓷材料，係含有可溶析地被固定化且為礦物質機能水來源的礦物質成分。在該陶瓷材料，礦物質成分可溶析地被固定化，藉由與萃取溶劑接觸，可使被固定化的礦物質成分溶析。

指定代表圖：

圖 1



符號簡單說明：

1 . . . 礦物質機能水製造設備

2 . . . 含礦物質水 (A) 製造裝置

3 . . . 含礦物質水 (B) 製造裝置

10 . . . 原料礦物質水溶液製造手段

11、W . . . 水

41 . . . 原料礦物質水溶液 (A)

43 . . . 遠紅外線產生手段

44 . . . 含礦物質水 (A)

45 . . . 含礦物質水 (B)

46 . . . 混合槽

47 . . . 礦物質機能水

51 . . . 第 1 通水容器

52 . . . 第 2 通水容器

53 . . . 第 3 通水容器

54 . . . 第 4 通水容器

55 . . . 第 5 通水容器

56 . . . 第 6 通水容器

51m~56m . . . 礦物質賦予材 (B)

51p~56p . . . 迂迴水路

51v~56v . . . 水流切換閥

57、57x、57y . . .
送水路徑

發明專利說明書

(本說明書格式、順序，請勿任意更動)

【發明名稱】(中文/英文)

陶瓷材料、及其製造方法、以及溶析機能水

【技術領域】

[0001] 本發明係依據在 2015 年 9 月 3 日向日本特許廳申請之專利申請案的日本特願 2015-173941 主張優先權之發明申請案，參照日本特願 2015-173941 所有的內容，援用於本案中。

[0002] 本發明係關於將有益的礦物質成分可溶析地被固定化之陶瓷材料、及其製造方法、以及含有自陶瓷材料溶析的礦物質成分之溶析機能水。

【先前技術】

[0003] 在含有礦物質成分的水中，存在有具有土壤改質作用、植物育成作用、有害化學物質分解作用、除臭作用、空氣淨化作用等的效果之可能性，以往以來，各種含礦物質水、含礦物質水的製造設備被開發。

本發明者們開發出一種含礦物質水製造裝置 (A)，其具備有：將以絕緣體被覆的導電線及礦物質賦予材 (A) 浸漬於水中，使直流電流導通於前述導電線，讓在前述導電線周圍的水產生與前述直流電流相同方向的水流，對前述水賦予超音波振動，形成原料礦物質水溶液

(A) 的手段；及對所形成的原料礦物質水溶液 (A) 照射遠紅外線，形成含礦物質水 (A) 之遠紅外線產生手段 (參照專利文獻 1)。

又，本發明者們亦開發一種礦物質機能水製造設備，其具備有含礦物質水製造裝置 (A)、和含礦物質水製造裝置 (B)，前述含礦物質水製造裝置 (B) 具有：填充有相互種類不同的礦物質賦予材 (B) 的複數個通水容器；將複數個前述通水容器串連地連通的送水路徑；分別與複數個前述通水容器並列的狀態下，連結於前述送水路徑的迂迴水路；及分別設在前述送水路徑與前述迂迴水路之分歧部的水流切換閥 (參照專利文獻 2)。又，記載有當採用該礦物質機能水製造設備時，能夠製造具有可產生具特徵的波長之遠紅外線的機能之礦物質機能水 (遠紅外線產生水)。

[0004] 另外，在專利文獻 2 所記載的裝置，特別是在含礦物質水製造裝置 (A) 及 (B) 所使用的礦物質成分之原料 (礦物質賦予材) 的種類、配合比例等變得複雜化，無法一定得知使用何種的礦物質賦予材的話，能夠獲得產生何種效果之礦物質機能水，但，本發明者們使用在專利文獻 2 所揭示的礦物質機能水製造設備，針對礦物質賦予材的種類、配合比例為重點進行檢討的結果發現，以某特定條件所製造的礦物質機能水，對單細胞生物、病毒等具有優良之防治作用 (專利文獻 3)、身體活化作用 (專利文獻 4)、碳氫化合物類的燃燒促進作用 (專利文

獻 5)、抗氧化作用(專利文獻 6)等。

[先前技術文獻]

[專利文獻]

[0005]

[專利文獻 1]日本專利第 4817817 號公報

[專利文獻 2]日本特開 2011-56366 號公報

[專利文獻 3]WO2016/043213

[專利文獻 4]WO2016/043214

[專利文獻 5]PCT/JP2016/058141

[專利文獻 6]PCT/JP2016/058362

【發明內容】

[發明所欲解決的課題]

[0006] 在專利文獻 3 至 6 等所記載之礦物質機能水，雖具有特有的有效作用，但，由於為液體，故，在保管性、運搬性等的便利性面上存在有改善的餘地。

在該狀況下，本發明的目的是在於提供將有益的礦物質成分可溶析地被固定化(保持)，比起液體能夠容易進行處理之陶瓷材料及其製造方法。

[用以解決課題的手段]

[0007] 本發明者們，為了解決前述課題而精心研究之結果，發現下述的發明與前述目的吻合而完成了本發明。

[0008] 亦即，本發明為以下所敘述之發明。

<1>一種陶瓷材料，係含有可溶析地被固定化且為礦物質機能水來源的礦物質成分。

<2>如前述<1>所記載之陶瓷材料，其中，該陶瓷材料為含有礦物質成分的水泥硬化體，或在細孔內支承有礦物質成分的陶瓷多孔質體。

<3>如前述<1>或<2>所記載之陶瓷材料，其中，前述礦物質機能水為以形成為 1：5～1：20（重量比）之比例含有藉由以下的製程（1）所形成的含礦物質水（A）、和藉由以下的製程（2）所形成的含礦物質水（B）的礦物質機能水，

製程（1）：

將以絕緣體被覆的導電線、和含有菊科的草本植物及薔薇科的草本植物所構成的草本植物原料以及由從楓樹、白樺樹、松樹及杉樹選擇的 1 種以上之木本植物所構成的木本植物原料的礦物質賦予材（A）浸漬於水中，使直流電流導通於前述導電線，讓在前述導電線周圍的水產生與前述直流電流相同方向的水流，對前述水賦予超音波振動，形成原料礦物質水溶液（A），接著，對原料礦物質水溶液（A）照射遠紅外線（波長 6～14 μm ），形成含礦物質水（A）之製程，其中，礦物質賦予材（A）對水之添加量為 10～15 重量%，導通於前述導電線的直流電流之電流值及電壓值分別為 0.05～0.1A 及 8000～8600V 之

範圍；

製程（2）：

使水通過 6 個通水容器來製造含礦物質水（B）的含礦物質水（B）形成製程，其中該 6 個通水容器為填充有種類相互不同的無機系礦物質賦予材（B）且以串聯方式連接的第 1 通水容器至第 6 通水容器：

第 1 通水容器內的礦物質賦予材（B1）為分別含有 70 重量%的石灰石、15 重量%的珊瑚化石、15 重量%的貝殼之混合物；

第 2 通水容器內的礦物質賦予材（B2）為分別含有 40 重量%的石灰石、15 重量%的珊瑚化石、40 重量%的貝殼、5 重量%的活性碳之混合物；

第 3 通水容器內的礦物質賦予材（B3）為分別含有 80 重量%的石灰石、15 重量%的珊瑚化石、5 重量%的貝殼之混合物；

第 4 通水容器內的礦物質賦予材（B4）為分別含有 90 重量%的石灰石、5 重量%的珊瑚化石、5 重量%的貝殼之混合物；

第 5 通水容器內的礦物質賦予材（B5）為分別含有 80 重量%的石灰石、10 重量%的珊瑚化石、10 重量%的貝殼之混合物；

第 6 通水容器內的礦物質賦予材（B6）為分別含有 60 重量%的石灰石、30 重量%的珊瑚化石、10 重量%的貝

殼之混合物。

[0009] <4>如前述<3>所記載之陶瓷材料，其中，前述礦物質賦予材（A）係將以草本植物原料（A1-1）與木本植物原料（A2-1）的重量比形成為 1：2.7～1：3.3 的方式混合所獲得之礦物質賦予材（A'-1），其中

使用將大薊（葉部、莖部及花部）、苦艾（葉部及莖部）、山菊（葉部及莖部）以分別成為 8～12 重量%、55～65 重量%、27～33 重量%的比例進行混合、乾燥後再粉碎之菊科植物的乾燥粉碎物；及

使用將野薔薇（葉部、花部）、水楊梅（葉部及莖部）、木莓（葉部、莖部及花部）以分別成為 17～23 重量%、8～12 重量%、65～75 重量%的比例進行混合、乾燥後再粉碎之薔薇科植物的乾燥粉碎物，

將菊科植物的乾燥粉碎物與薔薇科植物的乾燥粉碎物以 1：0.8～1：1.2（重量比）進行混合所獲得之草本植物原料（A1-1）作為前述草本植物原料，

將由楓樹（葉部及莖部）、白樺樹（葉部、莖部、及樹皮部）、杉樹（葉部、莖部、及樹皮部）以分別成為 22～28 重量%、22～28 重量%、45～55 重量%的比例進行混合、乾燥後再粉碎之乾燥粉碎物所構成的木本植物原料（A2-1）作為前述木本植物原料。

[0010] <5>如前述<3>所記載之陶瓷材料，其中，前述礦物質賦予材（A）係將以草本植物原料（A1-2）與木本植物原料（A2-2）的重量比形成為 1：5 的方式混合所

獲得之礦物質賦予材（A'-2），其中

將大薊（葉部、莖部及花部）、苦艾（葉部及莖部）、山菊（葉部及莖部）以分別成為 10 重量%、60 重量%、30 重量%的比例進行混合、乾燥後再粉碎之菊科植物的乾燥粉碎物；及將野薔薇（葉部、花部）、水楊梅（葉部及莖部）、木莓（葉部、莖部及花部）以分別成為 20 重量%、10 重量%、70 重量%的比例進行混合、乾燥後再粉碎之薔薇科植物的乾燥粉碎物以 1：1（重量比）進行混合所獲得之草木植物原料（A1-2）作為前述草木植物原料，

將由楓樹（落葉）、白樺樹（落葉、莖部、及樹皮部）、杉樹（落葉、莖部、及樹皮部）以分別成為 20 重量%、60 重量%、20 重量%的比例進行混合、乾燥後再粉碎之乾燥粉碎物所構成的木本植物原料（A2-2）作為前述木本植物原料。

[0011] <6>一種陶瓷材料的製造方法，該陶瓷材料為如<1>至<5>中任一個所記載之陶瓷材料，其特徵為：陶瓷材料為水泥硬化體，該製造方法具有：

將礦物質機能水與水泥組成物予以拌合，獲得水泥拌合物之拌合製程；及

將所獲得的水泥拌合物進行養護並予以固化之固化製程。

<7>一種陶瓷材料的製造方法，該陶瓷材料為如<1>至<5>中任一個所記載之陶瓷材料，其特徵為：

陶瓷材料為水泥硬化體，

該製造方法具有：將混合用液體與載體用陶瓷粉末混合作成為黏土狀混合物之製程（I）；

將前述黏土狀混合物進行熱處理，獲得陶瓷多孔質體之製程（II）；及

使礦物質機能水浸透於前述陶瓷多孔質體所具有的細孔後再進行乾燥，將礦物質成分固定化於該陶瓷多孔質體之製程（III）。

[0012] <8>一種溶析機能水的製造方法，其特徵為：使如<1>至<5>所記載的陶瓷材料與以水為主體之萃取溶劑接觸，使該陶瓷材料所含有的前述礦物質成分溶析於前述萃取溶劑中。

[0013] <X1>一種陶瓷材料，係含有固定化成可溶析且為礦物質機能水來源的礦物質成分，其特徵為：

前述礦物質機能水符合以下的（i）至（iv）所有的要件

（i）將該礦物質機能水 15 重量部以上對陶瓷載體 100 重量部予以固定化的試料之在波長 5~7 μm 間及波長 14~24 μm 間對黑體的平均放射比率（測定溫度：25 $^{\circ}\text{C}$ ）為 90%以上；

（ii）該礦物質機能水為 pH12 以上；

（iii）具有對單細胞生物及病毒中的至少一方之防治作用；

（iv）包含來自於植物之有機成分。

<X2>如<X1>所記載之陶瓷材料，其中，該陶瓷材料為含有礦物質成分的水泥硬化體，或在細孔內支承有礦物質成分的陶瓷多孔質體。

<X3>一種溶析機能水的製造方法，其特徵為：使如<X1>或<X2>所記載的陶瓷材料與以水為主體之萃取溶劑接觸，使該陶瓷材料所含有的前述礦物質成分溶析於前述萃取溶劑中。

<X4>一種防治方法，其特徵為：使如<X1>或<X2>所記載的陶瓷材料與以水為主體之萃取溶劑接觸，使該陶瓷材料所含有的前述礦物質成分溶析於前述萃取溶劑中而獲得溶析機能水，再將該溶析機能水施用於防治對象之單細胞生物及/或病毒。

〔發明效果〕

[0014] 若依據本發明，可提供將有益的礦物質成分可溶析地固定化（保持）之陶瓷材料。

【圖式簡單說明】

[0015]

圖 1 係顯示礦物質機能水製造設備的概略結構之方塊圖。

圖 2 係顯示構成圖 1 所示的礦物質機能水製造設備之含礦物質水（A）製造裝置的一部分亦即含礦物質水溶液製造手段的示意圖。

圖 3 係圖 2 之 A-A 線局部省略斷面圖。

圖 4 係使用於如圖 2 所示的原料礦物質水溶液製造手段的礦物質賦予材 (A) 之收納容器的斜視圖。

圖 5 係顯示如圖 2 所示的原料礦物質水溶液製造手段的導電線附近的反應狀態之斜視圖。

圖 6 係顯示構成圖 1 所示的礦物質機能水製造設備之含礦物質水 (A) 製造裝置的一部分亦即遠紅外線照射裝置的示意斷面圖。

圖 7 係顯示構成圖 1 所示的礦物質機能水製造設備之含礦物質水 (B) 製造裝置的方塊圖。

圖 8 係顯示構成圖 1 所示的礦物質機能水製造設備之含礦物質水 (B) 製造裝置的正面圖。

圖 9 係圖 8 所示的含礦物質水 (B) 製造裝置的側面圖。

圖 10 係顯示圖 8 所示的含礦物質水 (B) 製造裝置的結構之局部省略斜視圖。

圖 11 係構成圖 8 所示的含礦物質水 (B) 製造裝置的通水容器之側面圖。

圖 12 係將實施例 1 的礦物質機能水 20 重量部對陶瓷載體 100 重量部予以固定化的試料之分光放射率譜及黑體的分光放射率譜 (理論值) (溫度: 25°C、波長範圍: 4 ~ 24 μ m、載體: 陶瓷粉末)。

圖 13 係顯示將實施例 1 的礦物質機能水 20 重量部對陶瓷載體 100 重量部予以固定化的試料之對黑體的放射比

率（測定溫度：25℃）之圖。

【實施方式】

[0016] 以下，針對本發明顯示實施例等詳細地說明，但，本發明不限於以下的實施例等，在不超出本發明的技術思想範圍下能任意地進行變更而加以實施。

[0017]

<1.陶瓷材料>

本發明係含有固定化成可溶析且來自於礦物質機能水的礦物質成分之陶瓷材料（以下稱為[本發明的陶瓷材料]）。本發明的陶瓷材料，係來自於礦物質機能水之礦物質成分可溶析地被固定化，藉由與萃取溶劑接觸，可使該礦物質成分溶析。來自於礦物質機能水的礦物質成分（以下亦有僅稱為[礦物質成分]之情況）如後述。

[0018] 在本說明書中，[礦物質機能水]係指含有礦物質成分，可產生至少一種以上的有效效能之水。

[0019] 又，在本說明書中，[含礦物質水]係指當製造礦物質機能水時之前階段的原料水，含礦物質水亦含有礦物質成分。作為本發明的礦物質機能水之製造方法的詳細內容如後述。再者，含礦物質水，其本身可具有有效的效能，亦可不具有有效的效能。

[0020] 再者，在本說明書中，[礦物質成分]並非指狹義的礦物質的定義亦即[四元素（碳、氫、氮、氧）除外之無機成分（包含微量元素）]，而是若為與無機成分共

存的態樣，則亦可包含在狹義的定義中被除外的前述四元素（碳、氫、氮、氧）。因此，例如，[來自於植物之礦物質成分]為亦具有包含鈣等來自於植物的無機成分，以及來自於植物的有機成分之情況的概念。

又，作為（構成礦物質成分）的無機成分，可舉出例如鈉、鉀、鈣、鎂、及磷等，作為微量元素，可舉出例如鐵、鋅、銅、錳、碘、硒、鉻、及鉬等，但不限於此。

[0021] 本發明的陶瓷材料大致可分成以下的 2 種態樣。

本發明的陶瓷材料之第 1 態樣，為含有來自於礦物質機能水的礦物質成分之水泥硬化體。

又，本發明的陶瓷材料之第 2 態樣，為在細孔內支承有來自於礦物質機能水的礦物質成分之陶瓷多孔質體。

本發明的陶瓷材料之第 1 態樣、第 2 態樣均為礦物質成分可溶析地被固定化之陶瓷材料。在此，[礦物質成分可溶析地被固定化]係指使作為對象的陶瓷材料與萃取溶劑（一般為以水為主體的溶劑）接觸時，礦物質成分逐漸溶析，最終變得不會殘存於陶瓷材料之狀態（除了不可避免殘餘成分外）。

[0022] 本發明的陶瓷材料所含的礦物質成分，係來自於以形成為 1：5～1：20（重量比）之比例含有藉由以下的製程（1）所形成的含礦物質水（A）、和藉由以下的製程（2）所形成的含礦物質水（B）的礦物質機能水之礦物質成分為佳。

再者，來自於[礦物質機能水之礦物質成分]係指從作為對象的礦物質機能水除去溶劑成分後殘存的礦物質成分。但，如以上所述，來自於植物之礦物質成分，不僅含有無機成分，亦含有來自於植物的有機成分。

[0023]

製程（1）：

將以絕緣體被覆的導電線、和含有菊科的草木植物及薔薇科的草木植物所構成的草木植物原料以及由從楓樹、白樺樹、松樹及杉樹選擇的 1 種以上之木本植物所構成的木本植物原料的礦物質賦予材（A）浸漬於水中，使直流電流通於前述導電線，讓在前述導電線周圍的水產生與前述直流電流相同方向的水流，對前述水賦予超音波振動，形成原料礦物質水溶液（A），接著，對原料礦物質水溶液（A）照射遠紅外線（波長 6~14 μm ），形成含礦物質水（A）之製程，其中，礦物質賦予材（A）對水之添加量為 10~15 重量%，導通於前述導電線的直流電流之電流值及電壓值分別為 0.05~0.1A 及 8000~8600V 之範圍；

製程（2）：

使水通過 6 個通水容器來製造含礦物質水（B）的含礦物質水（B）形成製程，其中該 6 個通水容器為填充有種類相互不同的無機系礦物質賦予材（B）且以串聯方式連接的第 1 通水容器至第 6 通水容器：

第 1 通水容器內的礦物質賦予材 (B1) 為分別含有 70 重量%的石灰石、15 重量%的珊瑚化石、15 重量%的貝殼之混合物；

第 2 通水容器內的礦物質賦予材 (B2) 為分別含有 40 重量%的石灰石、15 重量%的珊瑚化石、40 重量%的貝殼、5 重量%的活性碳之混合物；

第 3 通水容器內的礦物質賦予材 (B3) 為分別含有 80 重量%的石灰石、15 重量%的珊瑚化石、5 重量%的貝殼之混合物；

第 4 通水容器內的礦物質賦予材 (B4) 為分別含有 90 重量%的石灰石、5 重量%的珊瑚化石、5 重量%的貝殼之混合物；

第 5 通水容器內的礦物質賦予材 (B5) 為分別含有 80 重量%的石灰石、10 重量%的珊瑚化石、10 重量%的貝殼之混合物；

第 6 通水容器內的礦物質賦予材 (B6) 為分別含有 60 重量%的石灰石、30 重量%的珊瑚化石、10 重量%的貝殼之混合物。

[0024] 關於該礦物質機能水的製造方法之詳細內容，與製造本發明的陶瓷材料之方法一併如後說明。

[0025] 以下，作為使用於本發明的陶瓷材料之製造的理想礦物質機能水，可舉出本發明者們所開發之礦物質機能水（有稱為[本發明的礦物質機能水]之情況）。本發明的礦物質機能水具有例如對單細胞生物、病毒等優良之

防治作用（WO2016/043213）、身體活化作用（WO2016/043214）、碳氫化合物類的燃燒促進作用（PCT/JP2016/058141）、抗氧化作用（PCT/JP2016/058362）等之有益效能。

再者，作為本發明的礦物質機能水之共通特徵，可舉出含有來自於植物之礦物質成分（特別是來自於植物的有機成分）。

[0026] 理想的礦物質機能水中的一個為如專利文獻 3（WO2016/043213）所記載之對細胞生物、病毒等具有優良的防治作用之礦物質機能水（以下有稱為[礦物質機能水（1）]的情況）。關於該礦物質機能水之製造方法的內容如後述。

再者，礦物質機能水（1）符合以下的（i）至（iv）所有的要件：

（i）將該礦物質機能水 15 重量部以上對陶瓷載體 100 重量部予以固定化的試料之在波長 5~7 μm 間及波長 14~24 μm 間對黑體的平均放射比率（測定溫度：25 $^{\circ}\text{C}$ ）為 90%以上；

（ii）該礦物質機能水為 pH12 以上；

（iii）具有對單細胞生物及病毒中的至少一方之防治作用；

（iv）包含來自於植物之礦物質成分（特別是來自於植物的有機成分）。

[0027] 使含有來自於礦物質機能水（1）的礦物質成

分之本發明的陶瓷材料與以水為主體之萃取溶劑接觸而溶析所獲得之溶析機能水（以下有稱為[溶析機能水（1）]的情況），作為其有用的效能之一，具有成為人及/或動物的感染性疾病的原因之單細胞生物、病毒等的防治作用。再者，[具有防治作用]，不僅包含作為對象的單細胞生物、病毒等完全地滅絕，亦包含單細胞生物、病毒等減少而可抑制增生者。因此，藉由將該溶析機能水使用於防治對象的單細胞生物及/或病毒，能夠進行防治對象的單細胞生物及/或病毒之防治。

再者，溶析機能水（1），當與礦物質機能水（1）進行比較時，由於對單細胞生物及/或病毒的防治作用之持續性較低，故，對人、家畜等直接進行塗佈、噴霧等來賦予並使用為佳。

[0028] 在本說明書中，[單細胞生物]為包含細菌、真菌、原蟲等的概念。成為藉由溶析機能水（1）進行防治的對象之單細胞生物，若為可藉由因溶析機能水（1）的含有成分所產生之作用，使其失活（滅絕）之細菌、真菌、原蟲等之單細胞病原菌則未特別限定。又，成為防治對象之病毒，若為可藉由因溶析機能水（1）的含有成分所產生之作用，使其失活（滅絕）之病毒則未特別限定。

[0029] 理想的礦物質機能水中的一個為如專利文獻 4（WO2016/043214）所記載之具有促進血液循環作用等之身體活化作用之礦物質機能水（以下有稱為[礦物質機能水（2）]的情況）。關於該礦物質機能水之製造方法的內

容如後述。在使含有來自於此礦物質機能水的礦物質成分之本發明的陶瓷材料與萃取溶劑接觸所獲得之溶析機能水（溶析機能水（2）），含有與礦物質機能水（2）同樣的礦物質成分，有助於促進血液循環作用等的身體活化作用。

[0030] 理想的礦物質機能水中的一個為如專利文獻 5（WO2016/043214）所記載之具有碳氫化合物類的燃燒促進作用之礦物質機能水（以下有稱為[礦物質機能水（3）]的情況）。關於該礦物質機能水之製造方法的內容如後述。

在使含有來自於此礦物質機能水的礦物質成分之本發明的陶瓷材料與萃取溶劑接觸所獲得之溶析機能水（溶析機能水（3）），含有與礦物質機能水（3）同樣的礦物質成分。

[0031] 理想的礦物質機能水中的一個為如專利文獻 6（WO2016/058362）所記載之具有抗氧化作用之礦物質機能水（以下有稱為[礦物質機能水（4）]的情況）。關於該礦物質機能水之製造方法的內容如後述。

在使含有來自於此礦物質機能水的礦物質成分之本發明的陶瓷材料與萃取溶劑接觸所獲得之溶析機能水（溶析機能水（4）），含有與礦物質機能水（4）同樣的礦物質成分。

[0032] 以上，舉例說明了成為固定化於本發明的陶瓷材料之礦物質成分的原料之理想的礦物質機能水，但不

限於此。

[0033] 再者，固定化於本發明的陶瓷材料之來自於礦物質機能水的礦物質成分，雖會因成為載體的陶瓷材料之種類、萃取溶劑的種類、萃取條件等而有所不同，但，亦會有因與萃取溶劑的接觸，未可萃取全部的礦物質成分之情況。因此，使用於礦物質成分固定化之礦物質機能水的組成和溶析所獲得之溶析機能水的組成，一般並非完全一致。

[0034] 以下，針對第 1 態樣、第 2 態樣之陶瓷材料，配合其製造方法一併詳細進行說明。再者，關於固定化於陶瓷材料的礦物質機能水，與其製造方法一併如後進行說明。

[0035]

(1) 第 1 態樣（水泥硬化體）

本發明的陶瓷材料之第 1 態樣，為含有礦物質成分之水泥硬化體（以下有記載為[本發明的水泥硬化體]之情況）。作為本發明的陶瓷材料的第 1 態樣之水泥硬化體，具有比起第 2 態樣的陶瓷多孔質體可將礦物質成分更多量地加以固定化（保持）之優點。

[0036] 本發明的水泥硬化體係可使用含有礦物質成分的礦物質機能水，將水泥混合物固化來加以製造。

亦即，本發明的水泥硬化體的特徵為具有：將含有礦物質成分的礦物質機能水與水泥組成物進行拌合，獲得水泥拌合物之拌合製程；及將所獲得的水泥拌合物進行養護

而固化之固化製程。

再者，在此所稱的[水泥混合物]係指混合含有水泥粉末之原料者，[水泥拌合物]係指使水泥混合物含水而未固化之具有流動性者。又，本發明之[水泥硬化體]係指水泥拌合物硬化，一般亦包含具有水泥粉末以外的成分之砂漿、混凝土之概念。

[0037] 拌合製程之[水泥混合物]能夠採用使用於水泥硬化體的製造之習知的水泥粉末、混合材（骨材等）。

水泥粉末的水泥體的種類未特別限制，能夠採用一般波特蘭水泥、早強型波特蘭水泥、超早強型波特蘭水泥、中庸熱波特蘭水泥、低熱波特蘭水泥、耐硫酸鹽波特蘭水泥、白色波特蘭水泥（白水泥）等的各種波特蘭水泥及氧化鋁水泥等。

又，亦可使用將高爐熔渣的微粉末與波特蘭水泥混合之高爐水泥、將飛灰（在火力發電廠等所產生的石灰之焚燒灰）與波特蘭水泥混合之飛灰水泥。

[0038] 與水泥粉末所混合的骨材等之混合材亦可採用使用於習知的水泥硬化體的製造之混合材，可舉出例如矽石等的含二氧化矽粉末、石灰石等的含碳酸鈣粉末等。

[0039] 礦物質機能水與水泥粉末之混合比例可考量礦物質機能水所含有的礦物質成分之量、pH 等，混合於水泥粉末之骨材等的種類、量等，作為水泥拌合物所必要的黏度等加以決定。作為理想的調配之一例，水分量為 15~30 重量%、水泥粉末為 40~60 重量%（殘餘部為混合

材等的其他成分)。

[0040] 礦物質機能水與水泥粉末之拌合方法，未特別限制，使用以往習知的混合裝置充分地拌合成均勻即可。又，在水分不足之情況加水即可。進行加水的水，可為礦物質機能水以外的水分。又，可因應需要，添加使用於水泥硬化體的製造之以往習知的成分。作為任意的成分，若為不會有損本發明的目的之添加物則未特別限制，可舉出例如 pH 調整劑、減水劑、固化促進劑等。

[0041] 作為固化製程，將在前述拌合製程所獲得的水泥拌合物進行養護、固化，形成為水泥硬化體。養護條件係可考量使用於成為目的的水泥硬化體之水泥粉末、混合材的種類等、成為目的的水泥硬化體的硬度、要維持的礦物質成分的量等的各種條件，適宜選擇常溫養護、加熱養護、蒸氣養護等的習知之養護方法。

[0042] 本發明的水泥硬化體之形狀未特別限制，可因應用途成形為理想形狀來使用，可舉出例如粉末狀、粒狀、板狀等。尺寸也為任意，可依據使用目的加以適宜決定。亦可將成形體、或未成形的塊狀物進行粉碎，作為粉體、粒狀體等使用。

[0043] 使本發明的陶瓷材料之第 1 態樣的本發明的水泥硬化體與以水為主體之萃取溶劑接觸，能讓該本發明的水泥硬化體所含有的前述礦物質成分溶析於前述萃取溶劑中。在此，[以水為主體之萃取溶劑]係指含有 50 重量%以上（包含 100 重量%）的水之液體，作為水以外的成

分，包含乙醇等具有與水的相溶性之有機溶劑。又，在萃取溶劑，在不損本發明效果的範圍下，亦可包含 pH 調整劑等的任意成分。

[0044] 在與本發明的水泥硬化體接觸後之萃取液（溶析機能水），含有固定化（保持）於水泥硬化體的礦物質成分之一部分或全部。

[0045]

（2）第 2 態樣（陶瓷多孔質體）

本發明的陶瓷材料之第 2 態樣，為在細孔內支承礦物質成分的陶瓷多孔質體（以下有記載為[本發明的陶瓷多孔質體]之情況）。

[0046] 本發明的陶瓷材料之第 2 態樣的陶瓷多孔質體，雖可固定化（保持）的礦物質成分之絕對量少，但相對於第 1 態樣之水泥硬化體為使礦物質成分溶析後無法再生，第 2 態樣之陶瓷多孔質體可使礦物質成分溶析後，再次浸透礦物質機能水後乾燥，藉此能夠再生，因此具有可反復利用之優點。

[0047] 本發明的陶瓷多孔質體之礦物質成分含有作為載體之陶瓷多孔質體，可溶析地被固定。

成為陶瓷多孔質體的原料之氧化物的種類，若為具有適度的燒結性之氧化物即可，未特別限定。作為成為這種原料之氧化物，可舉出例如二氧化矽、氧化鈦、氧化鋁或這些的複合氧化物等。又，亦可理想地使用矽藻土（主成分：二氧化矽）、白陶土（主成分：二氧化矽-氧化

鋁)、水滑石等的陶土類。亦可將含有這樣的陶土類之岩石予以粉碎後作為陶瓷載體的原料。例如，在後述的實施例使用的天草大矢野島出產的岩石粉末為陶瓷載體原料之一理想例。

[0048] 在本發明的陶瓷多孔質體，亦可含有能夠使用於由氧化物所構成的陶瓷多孔質體之習知成分。作為任意的成分，若為不會有損本發明的目的之添加物則未特別限制。

[0049] 本發明的陶瓷多孔質體之形狀未特別限制，可因應用途成形為理想形狀來使用，可舉出例如粉末狀、粒狀、板狀等。尺寸也為任意，可依據使用目的加以適宜決定。亦可將成形體、或未成形的塊狀物進行粉碎，作為粉體、粒狀體等使用。

[0050] 本發明的陶瓷多孔質體，利用物理性作用、化學性作用，將礦物質機能水固定化於由陶瓷多孔質體所構成的載體之方法。

亦即，本發明的陶瓷多孔質體之製造方法，具有：將混合用液體與載體用陶瓷粉末混合作成為黏土狀混合物之製程（I）；將前述黏土狀混合物進行熱處理，獲得陶瓷多孔質體之製程（II）；及使礦物質機能水浸透於前述陶瓷多孔質體所具有的細孔後再進行乾燥，將礦物質成分固定化於該陶瓷多孔質體之製程（III）。

[0051] 若依據本發明的製造方法，能夠製造前述本發明的陶瓷多孔質體。特別是製程（II）所獲得的陶瓷多

孔質體（礦物質成分固定化前）具有多數細孔，可將來自於礦物質機能水的礦物質成分固定化（保持）在細孔內部，因此，能夠提高本發明的陶瓷多孔質體之成為目的的礦物質成分之含有量。

[0052] 以下，說明關於本發明的陶瓷多孔質體之製造方法的各製程。

[0053] 製程（I）為將混合用液體（混合用分散介質）與載體用陶瓷粉末混合作成為黏土狀混合物的製程。

載體用陶瓷粉末的原料之氧化物，為與作為前述陶瓷載體進行說明過的氧化物相同，具有適度的燒結性之氧化物即可，未特別限定。

作為成為這種原料之氧化物，可舉出例如二氧化矽、氧化鈦、氧化鋁或這些的複合氧化物等。又，亦可理想地使用矽藻土（主成分：二氧化矽）、白陶土（主成分：二氧化矽-氧化鋁）、水滑石等的陶土類。亦可將含有這樣的陶土類之岩石予以粉碎後作為陶瓷載體的原料。例如，在後述的實施例使用的天草大矢野島出產的岩石粉末為陶瓷載體原料之一理想例。

[0054] 載體用陶瓷粉末是陶土粉末為佳。粉末的粒徑，在成形性、燒結性等良好的範圍下進行選擇，一般為 $100\mu\text{m}$ 以下。

[0055] 混合用液體為當拌合載體用陶瓷粉末時所添加的液體，能夠使用任意的液體，但一般使用水、或以水為主體的液體為佳。[以水為主體之液體]係指含有 50 重

量%以上（包含 100 重量%）的水之液體，作為水以外的成分，包含乙醇等具有與水的相溶性之有機溶劑。又，在混合用液體，在不損本發明效果的範圍下，亦可包含 pH 調整劑等的任意成分。

[0056] 載體用陶瓷粉末與混合用液體之混合方法，可採用任意方法，能以人力進行拌合，亦可使用習知的拌合裝置進行拌合。

又，載體用陶瓷粉末與混合用液體之混合比例，是在成為可保持成形性的黏度之範圍下進行設定，對載體用陶瓷粉末 100 重量部，混合用液體一般為 5 重量部以上 500 重量部以下，理想為 10 重量部以上 300 重量部以下。

[0057] 再者，在黏土狀混合物，除了載體用陶瓷粉末與混合用液體以外，在不損本發明效果的範圍下，亦可含有使用於陶瓷製造之習知的增黏劑、氣孔生成劑、pH 調整劑等的任意成分。

[0058] 製程（II）為將所獲得的黏土狀混合物因應需要成形為預定形狀後再進行熱處理，獲得具有多數細孔的陶瓷多孔質體之製程。

黏土狀混合物的成形，由於具有黏性，故容易進行，可因應使用用途，控制適宜形狀。在成形為粒子狀之情況，能夠調整成例如 50~500 μm 左右。又，亦可使黏土狀塊的狀態下進行乾燥後再予以粉碎而調整粒徑後再進行熱處理。如此，因可將載體用陶瓷粉末作為成形任意形狀的黏土狀混合物後再成形並進行熱處理，所以，能夠容易

獲得成為目的形狀之陶瓷多孔質體。

[0059] 熱處理可藉由習知的燒成裝置進行。熱處理溫度，為了所獲得之陶瓷多孔質體具有充分的細孔、且具有在後製程能使用之機械性強度程度之燒結度，考量載體用陶瓷粉末的種類等加以決定，通常為 500℃ 以上 1000℃ 以下，理想為 700℃ 以上 900℃ 以下。又，熱處理時的環境未特別限定，但一般為大氣環境。熱處理時間可因應熱處理溫度及目的之氣孔率、燒結度等加以適宜決定。

[0060] 製程 (III) 為使含有礦物質成分之礦物質機能水浸透於前述陶瓷多孔質體所具有的細孔後再進行乾燥，將礦物質成分固定化於該陶瓷多孔質體之製程。藉由此製程，使得礦物質成分可溶析地被固定化於陶瓷多孔質體。

由於陶瓷多孔質體具有多數細孔，故，藉由使該細孔含有礦物質機能水後再進行乾燥，可更多量地含有礦物質機能水中所含的礦物質成分。

再者，關於含有礦物質成分的礦物質機能水，與其製造方法一併如後進行說明。

[0061] 使礦物質機能水浸透於陶瓷多孔質體所具有之細孔的方法為任意，可舉出例如，將陶瓷多孔質體浸漬於礦物質機能水之方法，但不限於此。又，亦可藉由反復進行使礦物質機能水浸透於陶瓷多孔質體，在溶劑（水）蒸發後再次使礦物質機能水浸透之作業，能夠使更多的礦物質成分固定化。

[0062] 浸透於陶瓷多孔質體的礦物質機能水之量是考量礦物質機能水所含的礦物質成分之種類、濃度等決定，取決於陶瓷多孔質體的細孔物性、氣孔率等，但一般為陶瓷多孔質體重量的 15 重量%以上。

[0063] 使本發明的陶瓷材料之第 2 態樣的本發明的陶瓷多孔質體與以水為主體之萃取溶劑接觸，能讓該本發明的陶瓷多孔質體所含有的前述礦物質成分溶析於前述萃取溶劑中。在此，[以水為主體之萃取溶劑]係如前述(1)水泥硬化體所說明，因此，在此省略其說明。

[0064] 在與本發明的陶瓷多孔質體接觸後之萃取液(溶析機能水)，含有固定化(保持)於陶瓷多孔質體的礦物質成分之一部分或全部。

使用後(萃取出礦物質成分後)的本發明的陶瓷多孔質體，可藉由再次進行製程(III)進行再生。

[0065]

<3.礦物質機能水的製造方法>

含有使用於本發明的陶瓷材料之製造的礦物質成分之礦物質機能水(以下會有稱為[本發明的礦物質機能水]之情況)，其製造方法未特別限定，但，理想能夠使用在前述專利文獻 2(日本特開 2011-56366 號公報)所揭示的裝置，再藉由依據該文獻所揭示的方法之方法加以製造。

再者，除了使用此製造裝置之製造方法以外，若能夠獲得含有有益的礦物質成分之礦物質機能水的話，則製造方法未特別限定。

[0066] 以下，參照圖面，說明關於使用專利文獻 2（日本特開 2011-56366 號公報）所揭示的裝置，製造本發明的礦物質機能水之製造方法的理想實施形態。再者，在以下的說明，其為舉例說明，藉由適宜變更以原料為首的製造條件，能夠製造出各種礦物質機能水。

[0067] 如圖 1 所示，礦物質機能水製造設備 1 具備有：含礦物質水（A）製造裝置 2；含礦物質水（B）製造裝置 3；及作為混合手段之混合槽 46，該混合槽是將在含礦物質水（B）製造裝置 3 所製造的含礦物質水（B）45 混合於在含礦物質水（A）製造裝置 2 所製造的含礦物質水（A）44，形成礦物質機能水 47。

[0068] 含礦物質水（A）製造裝置 2 係將從自來水管所供給的水 11 與後述的礦物質賦予材（A）12（參照圖 4）作為原料，形成原料礦物質水溶液（A）41 之原料礦物質水溶液製造手段 10；及對以原料礦物質水溶液製造手段 10 所獲得的原料礦物質水溶液（A）41 照射遠紅外線，變化成含礦物質水（A）44 的遠紅外線產生手段 43。

[0069] 含礦物質水（B）製造裝置 3 係具有以下功能，亦即，藉由使自外部所供給的水 W 通過通水容器 51~56，形成含有自礦物質賦予材溶析出礦物質成分的含礦物質水（B）45 之功能。

[0070] 以下，詳細地說明關於含礦物質水（A）製造裝置 2 及含礦物質水（B）製造裝置 3。

[0071]

(3-1：含礦物質水(A)製造裝置)

其次，依據圖 2 至圖 6，說明關於構成圖 1 所示的礦物質機能水製造設備 1 之含礦物質水(A)製造裝置 2。如圖 1 所示，含礦物質水(A)製造裝置 2 係將從自來水管所供給的水 11 與後述的礦物質賦予材(A) 12 (參照圖 4) 作為原料，形成原料礦物質水溶液(A) 41 之原料礦物質水溶液製造手段 10 (參照圖 2)；及對以原料礦物質水溶液製造手段 10 所獲得的含礦物質水(A) 溶液 41 照射遠紅外線，變化成含礦物質水(A) 44 的遠紅外線產生手段 43 (參照圖 6)。

[0072] 如圖 2、圖 3 所示，原料礦物質水溶液製造手段 10，具備有：可收容水 11 及礦物質賦予材(A) 12 之反應容器 13；在以絕緣體 14 被覆的狀態下浸漬於反應容器 13 內的水 11 中之導電線 15；用來對反應容器 13 內的水 11 賦予超音波振動之超音波產生手段 16；使直流電流 DC 導通於導電線 15 之直流電源裝置 17；在導電線 15 周圍的水 11 產生與直流電流 DC 相同方向的水流 R 的手段之循環路徑 18a、18b 及循環泵浦 P。直流電源裝置 17、超音波產生手段 16 及循環泵浦 P 均是藉由來自於一般的商用電源之供電來作動。

[0073] 反應容器 13 為上面開口之倒立圓錐筒狀，在相當於其頂點的底部設有排水口 19，在此排水口 19 连接有與循環泵浦 P 的吸入口 P1 連通之循環路徑 18a，在排水口 19 的正下方設有用來調節朝循環路徑 18a 的排水量

之開度調節閥 20、和用來排出反應容器 13 內的水等之排水閥 21。

[0074] 在循環泵浦 P 的吐出口 P2 連接有循環路徑 18b 的基端部，循環路徑 18b 的前端部連接於收容槽 22。在收容槽 22 外周的底部附近，連接有用來將收容槽 22 內的水 11 輸送到反應容器 13 內的循環路徑 18c 的基端部，循環路徑 18c 的前端部配置於面臨反應容器 13 的開口部之位置。在循環路徑 18c，設有用來調節從收容槽 22 輸送到反應容器 13 的水量之開度調節閥 23。

[0075] 在收容槽 22 的底部，具有排水閥 25 及水溫計 26 之排水管 24 呈垂下狀連接著。當因應需要打開排水閥 25 時，收容槽 22 的水可從排水管 24 的下端部排出，此時，能以水溫計 26 測量通過排水管 24 的水 11 之溫度。

[0076] 如圖 5 所示，由導電線 15 與被覆此導電線的絕緣體 14 所構成的複數個導電電纜 29 (29a~29g) 以形成為圓環狀的方式分別配置於反應容器 13 內深度不同之複數個位置，這些圓環狀的導電電纜 29a~29g 均配置於與反應容器 13 略同軸上。各自的導電電纜 29a~29g 的內徑是配合倒立圓錐筒狀的反應容器 13 的內徑而階段性縮徑，形成為與各自的配置部位相對應的內徑。由於各導電電纜 29a~29g 是可裝卸地接線於設在反應容器 13 的壁體 13a 的絕緣性終端機 30，故，可因應需要將圓環狀部分從終端機 30 取下或進行安裝。

[0077] 在反應容器 13 內相當於軸心的部分，配置有以絕緣性網狀體所形成的有底圓筒狀收納容器 31，在此收納容器 31 內填充有礦物質賦予材 (A) 12。此收納容器 31 係藉由設在其上部的鉤 31f，可裝卸地卡止於反應容器 13 的壁體 13a 的上緣部。

[0078] 如圖 2 所示，循環路徑 18a、18b 的外周，導電電纜 29s、29t 分別呈螺旋狀地被捲繞，對這些導電電纜 29s、29t，從直流電源裝置 17 供給直流電流 DC。在導電電纜 29s、29t 流動的直流電流 DC 之方向是設定成與在循環路徑 18a、18b 內流動的水流之方向大致一致。

[0079] 在原料礦物質水溶液製造手段 10，將預定量的水 11 置入到反應容器 13 內及收容槽 22 內，將填充有礦物質賦予材 (A) 12 的收納容器 31 安裝於反應容器 13 內的中心後，使循環泵浦 P 作動，並且調節反應容器 13 底部的開度調節閥 20 及循環路徑 18c 的開度調節閥 23，從反應容器 13 使水 11 以經由排水口 19、循環路徑 18a、循環泵浦 P、循環路徑 18b、收容槽 22 及循環路徑 18c 再次返回到反應容器 13 的上部的方式進行循環。又，當使直流電源裝置 17、超音波產生手段 16 作動時，礦物質成分從收納容器 31 內的礦物質賦予材 (A) 12 朝水 11 的溶析反應開始進行。

[0080] 使用原料礦物質水溶液製造手段 10 製造原料礦物質水溶液 (A) 時的作業條件未特別限定，但在本實施形態，以以下的作業條件進行原料礦物質水溶液 (A)

的製造。

(1) 使電壓 8000~8600V、電流 0.05~0.1A 的直流電流 DC 導通於導電電纜 29、29s、29t。再者，構成導電電纜 29 等的絕緣體 14 是以聚四氟乙烯樹脂形成的。

(2) 填充於反應容器 13 內的礦物質賦予材 (A) 12 對水 11 以質量比 10~15% 進行填充。礦物質賦予材 (A) 12 的具體說明如後述。

(3) 水 11 為包含電解質可使直流電流 DC 作用者即可。例如，可使用對水 100 公升溶解 10g 左右的電解質之碳酸鈉者等，若為地下水的話則可直接使用。

(4) 超音波產生手段 16 為頻率 30~100kHz 的超音波之手段，以其超音波振動部 (未圖示) 對反應容器 13 內的水 11 直接接觸而加振的方式配置該超音波產生手段 16。

[0081] 當在這樣的條件下使原料礦物質水溶液製造手段 10 運轉時，在反應容器 13 內，產生一邊朝左螺旋方向旋轉一邊被排水口 19 吸入之水流 R，從排水口 19 排出之水 11 經由前述循環路徑 18a、18b 等再次返回到反應容器 13 內的狀態持續進行。

[0082] 因此，藉由水流 R 之攪拌作用、流動於導電電纜 29 的直流電流的作用及超音波產生手段 16 對水 11 所賦予的超音波振動，能夠使礦物質成分從礦物質賦予材 (A) 12 迅速地溶出至水 11 中，可效率良好地製造所需的礦物質成分適度溶入之原料礦物質水溶液 (A)。

[0083] 在原料礦物質水溶液製造手段 10，將作成爲圓環狀的複數個導電電纜 29a~29g 配置於反應容器 13 內大致相同軸上，並且在反應容器 13 內產生朝左螺旋方向旋轉之水流 R。因此，能夠在一定容積的反應容器 13 內形成較密狀態的電能場，可在較小容積的反應容器 13 內效率良好地製造原料礦物質水溶液 (A)。

[0084] 又，由於反應容器 13 爲倒立圓錐筒狀，故，較容易且穩定地產生沿著呈圓環狀的複數個導電電纜 29a~29g 流動的水流 R，藉此，可促進礦物質成分的溶析。又，在倒立圓錐筒狀的反應容器 13 內流動之水流 R，由於會隨著朝向反應容器 13 底部的排水口 19，流速增大，故，與礦物質賦予材 (A) 12 接觸之頻率也增大，可使將存在於水 11 中的自由電子 e 捕捉並予以離子化之礦物質增加。

[0085] 且，由於在循環路徑 18b、18c 之間設有將水 11 一邊儲存一邊排出之收容槽 22，故，能夠一邊使超過反應容器 13 的容積之分量的水 11 循環一邊使礦物質溶析反應進行。因此，可有效率地大量生產原料礦物質水溶液 (A)。

[0086] 當使循環泵浦 P 連續運轉，使該等反應持續進行時，最終可產生礦物質成分溶析出來的原料礦物質水溶液 (A)。藉由反應容器 13 底部的排水口 19 之大小、循環水量的多寡、反應容器 13 的形狀 (特別是如圖 2 所示的軸心 C 與壁體 13a 所形成的角度 γ) 等，可控制水 11

中之自由電子 e 的出現狀況，藉由自由電子 e 對礦物質賦予材 (A) 12 賦予的作用，可左右礦物質成分的水溶性。

[0087] 在形成原料礦物質水溶液 (A) 後，將該原料礦物質水溶液 (A) 41 移送至如圖 6 所示的處理容器 40 內。在此情況，在反應容器 13 內從收納容器 31 漏出的礦物質賦予材 (A) 12 之殘留物可自位於反應容器 13 底部的排水閥 21 排出。收容於處理容器 40 內的原料礦物質水溶液 (A) 41 是一邊被攪拌葉片 42 緩慢地攪拌，一邊藉由配置於處理容器 40 內的遠紅外線產生手段 43 照射遠紅外線。

[0088] 再者，遠紅外線產生手段 43 為可產生波長 6~14 μm 左右的遠紅外線即可，因不受材質、產生手段等影響，所以亦可為加熱方式。但，期望為在 25 $^{\circ}\text{C}$ ，對 6~14 μm 波長區域的黑體放射具有 85% 以上的放射比率者。

[0089] 在如圖 2 所示的原料礦物質水溶液製造手段 10，藉由水流 R 之攪拌作用、流動於導電線 15 的直流電流 DC 的作用及超音波振動，能夠使含於礦物質賦予材 (A) 12 中的礦物質成分迅速地溶析至水 11 中，所需的礦物質成分適度溶入，可效率良好地製造礦物質水溶液 41。

[0090] 又，在如圖 6 所示的遠紅外線產生手段 43，藉由對礦物質水溶液 41 照射遠紅外線，溶解的礦物質成分與水分子融合而形成電負性提高之含礦物質水 (A)

44。

[0091] 在含礦物質水 (A) 製造裝置 2，藉由前述製程所形成的含礦物質水 (A) 44 係如圖 1 所示，經由送水路徑 57y 輸送至混合槽 46，在混合槽 46 內與從含礦物質水 (B) 製造裝置 3 送來的含礦物質水 (B) 45 混合。

[0092] 以下，說明關於礦物質賦予材 (A)。

礦物質賦予材 (A) 是含有由菊科的草本植物及薔薇科的草本植物所構成的草本植物原料；及由白楓樹、白樺樹、松樹及杉樹選擇 1 種以上的木本植物所構成的木本植物原料。所使用的部位，適宜選擇葉部、莖部、花部、樹皮部等容易溶析出礦物質成分的部位，可直接使用，亦可使用乾燥物。

再者，除了菊科及薔薇科的草本植物以外，亦可含有其他的草本植物，但僅含有菊科及薔薇科的草本植物為佳。

[0093] 作為理想的礦物質賦予材 (A) 之一例，可舉出礦物質賦予材 (A'-1)。藉由使用礦物質賦予材 (A'-1)，能夠獲得具有對單細胞生物及病毒中的至少一方之防治作用的礦物質機能水 (相當於前述礦物質機能水 (1))。

礦物質賦予材 (A'-1) 係使用：將大薊 (葉部、莖部及花部)、苦艾 (葉部及莖部)、山菊 (葉部及莖部) 以分別成為 8~12 重量%、55~65 重量%、27~33 重量%的比例進行混合、乾燥後再粉碎之菊科植物的乾燥粉碎物；

及

使用將野薔薇（葉部、花部）、水楊梅（葉部及莖部）、木莓（葉部、莖部及花部）以分別成為 17~23 重量%、8~12 重量%、65~75 重量%的比例進行混合、乾燥後再粉碎之薔薇科植物的乾燥粉碎物，

將菊科植物的乾燥粉碎物與薔薇科植物的乾燥粉碎物以 1:0.8~1:1.2（重量比）進行混合所獲得之草木植物原料（A1-1）作為前述草木植物原料，

由楓樹（葉部及莖部）、白樺樹（葉部、莖部、及樹皮部）、杉樹（葉部、莖部、及樹皮部）以分別成為 22~28 重量%、22~28 重量%、45~55 重量%的比例進行混合、乾燥後再粉碎之乾燥粉碎物所構成的木本植物原料（A2-1）作為前述木本植物原料，

以草木植物原料（A1-1）與木本植物原料（A2-1）的重量比形成為 1:2.7~1:3.3 的方式進行混合而獲得之礦物質賦予材。

[0094] 在礦物質賦予材（A'-1）中，特別是作為前述草木植物原料，將大薊（葉部、莖部及花部）、苦艾（葉部及莖部）、山菊（葉部及莖部）以分別成為 10 重量%、60 重量%、30 重量%的比例進行混合、乾燥後再粉碎之菊科植物的乾燥粉碎物以及野薔薇（葉部、花部）、水楊梅（葉部及莖部）、木莓（葉部、莖部及花部）以分別成為 20 重量%、10 重量%、70 重量%的比例進行混合、乾燥後再粉碎之薔薇科植物的乾燥粉碎物以 1:1

(重量比) 進行混合所獲得之草木植物原料 (A1-1) ; 和作為前述木本植物原料, 由楓樹 (葉部及莖部)、白樺樹 (葉部、莖部、及樹皮部)、杉樹 (葉部、莖部、及樹皮部) 以分別成為 25 重量%、25 重量%、50 重量%的比例進行混合、乾燥後再粉碎之乾燥粉碎物所構成的木本植物原料 (A2-1), 以草木植物原料 (A1-1) 與木本植物原料 (A2-1) 的重量比形成為 1:3 的方式進行混合而獲得之礦物質賦予材為佳。

[0095] 作為形成為礦物質賦予材 (A'-1) 的原料之草木植物原料 (A1-1), 可舉出例如理研化工技術系統 (RIKEN Techno System) 株式會社製 [P-100 (產品編號)], 作為木本植物原料 (A2-1), 可舉出例如理研化工技術系統株式會社製 [P-200 (產品編號)]。再者, 理研化工技術系統株式會社製的礦物質機能水 CAC-717 [Tera Protect (商品名), CAC-717 (產品編號)] 是使用 [P-100 (產品編號)]、[P-200 (產品編號)] 之礦物質機能水。

[0096] 又, 作為其他理想的礦物質賦予材 (A) 之一例, 可舉出礦物質賦予材 (A'-2)。藉由使用礦物質賦予材 (A'-2), 能夠獲得具有身體活化作用的礦物質機能水 (相當於前述礦物質機能水 (2))。

礦物質賦予材 (A'-2), 為以下的礦物質賦予材, 亦即作為前述草木植物原料, 將大薊 (葉部、莖部及花部)、苦艾 (葉部及莖部)、山菊 (葉部及莖部) 以分別

成為 10 重量%、60 重量%、30 重量%的比例進行混合、乾燥後再粉碎之菊科植物的乾燥粉碎物以及野薔薇（葉部、花部）、水楊梅（葉部及莖部）、木莓（葉部、莖部及花部）以分別成為 20 重量%、10 重量%、70 重量%的比例進行混合、乾燥後再粉碎之薔薇科植物的乾燥粉碎物以 1：1（重量比）進行混合所獲得之草木植物原料（A1-2）；和

作為前述木本植物原料，由楓樹（落葉）、白樺樹（落葉、莖部、及樹皮部）、杉樹（落葉、莖部、及樹皮部）以分別成為 20 重量%、60 重量%、20 重量%的比例進行混合、乾燥後再粉碎之乾燥粉碎物所構成的木本植物原料（A2-2），以草木植物原料（A1-2）與木本植物原料（A2-2）的重量比形成為 1：5 的方式進行混合而獲得的礦物質賦予材。

[0097] 作為形成為礦物質賦予材（A'-2）的原料之這種的草木植物原料（A1-2），可舉出例如理研化工技術系統（RIKEN Techno System）株式會社製[P-101（產品編號）]，作為木本植物原料（A2-2），可舉出例如理研化工技術系統株式會社製[P-201（產品編號）]。藉此，能夠獲得理研化工技術系統株式會社製的礦物質機能水 A20ACA-717[Tera Support（商品名），A20ACA-717（產品編號）]。

[0098] 又，作為其他理想的礦物質賦予材（A）之一例，可舉出礦物質賦予材（A'-3）。藉由使用礦物質賦予

材 (A'-3)，能夠獲得具有碳氫化合物類的燃燒促進作用的礦物質機能水（相當於前述礦物質機能水（3））。

礦物質賦予材 (A'-3)，為以下的礦物質賦予材，亦即作為前述草本植物原料，將大薊（葉部、莖部及花部）、苦艾（葉部及莖部）、山菊（葉部及莖部）以分別成為 10 重量%、60 重量%、30 重量%的比例進行混合、乾燥後再粉碎之菊科植物的乾燥粉碎物以及野薔薇（葉部、花部）、水楊梅（葉部及莖部）、木莓（葉部、莖部及花部）以分別成為 20 重量%、10 重量%、70 重量%的比例進行混合、乾燥後再粉碎之薔薇科植物的乾燥粉碎物以 1：1（重量比）進行混合所獲得之草本植物原料（A1-1）；和

作為前述木本植物原料，由楓樹（葉部及莖部）、白樺樹（葉部、莖部、及樹皮部）、杉樹（葉部、莖部、及樹皮部）以分別成為 25 重量%、25 重量%、50 重量%的比例進行混合、乾燥後再粉碎之乾燥粉碎物所構成的木本植物原料（A2-1）；及

作為活性碳，以活化溫度 1000℃ 將椰殼碳化之活性碳粉末（A3-1）所構成，

對將草本植物原料（A1-1）與木本植物原料（A2-1）以重量比形成為 1：3 進行混合者，將活性碳粉末（A3-1）形成為 2~8 重量部的方式進行混合所獲得之礦物質賦予材。

[0099] 在此，活性碳粉末（A3-1）係採用將椰殼在

惰性氣體環境下以活化溫度 1000℃ 進行碳化之活性碳粉末中，當以形成為 10wt% 的方式添加於純水中時 pH 形成為 9~11、理想為 9.5~10.5、更理想為 pH10 之活性碳粉末。

再者，當以低溫進行椰殼的活化時，會有鹼性變強的傾向，但當在 1000℃ 進行活化時，則會形成為弱鹼性狀態。

活性碳粉末 (A3-1) 的添加量，係添加於礦物質賦予材 (A-1) 使含礦物質水 (A) 與含礦物質水 (B) 混合時的 pH 形成為 11~12，當以重量比形成為 1:3 的方式將草本植物原料 (A1-1) 與木本植物原料 (A2-1) 混合的混合物設為 100 重量部時，形成為 2~8 重量部的範圍。

[0100] 作為形成為礦物質賦予材 (A'-3) 的原料之草本植物原料 (A1-1)，可舉出例如理研化工技術系統 (RIKEN Techno System) 株式會社製 [P-100 (產品編號)]，作為木本植物原料 (A2-1)，可舉出例如理研化工技術系統株式會社製 [P-200 (產品編號)]，作為活性碳粉末 (A3-1)，可舉出例如理研化工技術系統株式會社製 [AS-100 (產品編號)]。

[0101] 又，作為其他理想的礦物質賦予材 (A) 之一例，可舉出礦物質賦予材 (A'-4)。藉由使用礦物質賦予材 (A'-4)，能夠獲得具有抗氧化作用的礦物質機能水 (相當於前述礦物質機能水 (4))。

礦物質賦予材 (A'-4)，為以下的礦物質賦予材，亦

即作為前述草本植物原料，將大薊（葉部、莖部及花部）、苦艾（葉部及莖部）、山菊（葉部及莖部）以分別成為 10 重量%、60 重量%、30 重量%的比例進行混合、乾燥後再粉碎之菊科植物的乾燥粉碎物以及野薔薇（葉部、花部）、水楊梅（葉部及莖部）、木莓（葉部、莖部及花部）以分別成為 20 重量%、10 重量%、70 重量%的比例進行混合、乾燥後再粉碎之薔薇科植物的乾燥粉碎物以 1：1（重量比）進行混合所獲得之草本植物原料（A1-2）；和

作為前述木本植物原料，將由楓樹（落葉）、白樺樹（落葉、莖部、及樹皮部）、杉樹（落葉、莖部、及樹皮部）以分別成為 20 重量%、60 重量%、20 重量%的比例進行混合、乾燥後再粉碎之乾燥粉碎物所構成的木本植物原料（A2-2）；及

作為硫磺原料之火山性硫磺（A3-2）所構成，

對將草本植物原料（A1-2）與木本植物原料（A2-2）以重量比形成為 1：5 進行混合者，將火山性硫磺（A3-2）形成為 2~8 重量部的方式進行混合所獲得之礦物質賦予材。

[0102] 在此，火山性硫磺（A3-2）為存在於火山之含硫磺物質。火山性硫磺（A3-2）係當使水流通時溶解或分散，硫磺成分溶解至含礦物質水（A）中者即可。當火山性硫磺（A3-2）作為硫磺時，可強力地產生本發明的礦物質機能水特有之消炎作用、抗氧化作用之特徵，因此較

佳。將火山性硫磺（A3-2）予以粉碎而作成粉末再使用為佳。

火山性硫磺（A3-2）的添加量，係當以重量比形成為 1：5 的方式將草木植物原料（A1-2）與木本植物原料（A2-2）混合的混合物設為 100 重量部時，形成為 2~8 重量部的範圍。

[0103] 作為前述草木植物原料（A1-2），可理想地使用理研化工技術系統（RIKEN Techno System）株式會社製[P-101（產品編號）]，作為木本植物原料（A2-2），可理想地使用理研化工技術系統株式會社製[P-201（產品編號）]。又，作為火山性硫磺（A3-2），可理想地使用理研化工技術系統株式會社製[S-100（產品編號）]。

[0104]

（3-2：含礦物質水（B）製造裝置）

其次，依據圖 1、圖 7，說明關於含礦物質水（B）製造裝置 3 的結構、功能等。

如圖 1、圖 7 所示，含礦物質水（B）製造裝置 3 具備有：相互填充有種類不同的礦物質賦予材（B）之第 1 通水容器 51~第 6 通水容器 56；將第 1 通水容器 51~第 6 通水容器 56 串聯地連通之送水路徑 57；在分別與第 1 通水容器 51~第 6 通水容器 56 並排的狀態下連結於送水路徑 57 之迂迴水路 51p~56p；及分別設在各迂迴水路 51p~56p 與送水路徑 57 的分歧部之水流切換閥 51v~56v。

[0105] 水流切換閥 51v~56v 的切換操作，可藉由操

作設在以訊號纜線 59 來與這些水流切換閥 51v~56v 連結之操作盤 58 的 6 個切換鈕 51b~56b 來執行。因 6 個切換鈕 51b~56b 與 6 個水流切換閥 51v~56v 以個別的號碼相對應，當操作切換鈕 51b~56b 中的其中一個切換鈕時，與其相對應之號碼的水流切換閥 51v~56v 被切換，能夠改變水流方向。

[0106] 又，在第 1 通水容器 51 內，填充有含有二氧化矽與氧化鐵之礦物質賦予材 (B) 51m，在第 2 通水容器 52 內，填充有含有二氧化矽與活性碳之礦物質賦予材 (B) 52m，在第 3 通水容器 53 內，填充有含有二氧化矽與氮化鈦之礦物質賦予材 (B) 53m，在第 4 通水容器 54 內，填充有含有二氧化矽與碳酸鈣之礦物質賦予材 (B) 54m，在第 5 通水容器 55 內，填充有含有二氧化矽與碳酸鎂之礦物質賦予材 (B) 55m，在第 6 通水容器 56 內，填充有含有二氧化矽與磷酸鈣之礦物質賦予材 (B) 56m。

[0107] 在此，礦物質賦予材 (B) 51m~56m，理想為能夠將以石灰石、珊瑚化石、貝殼為基材之原料加以混合來製造。

首先，分析石灰石、珊瑚化石、貝殼所含的成分，評價各自所含的二氧化矽、氧化鐵、活性碳、氮化鈦、碳酸鈣、碳酸鎂、磷酸鈣之量。又，以各成分的含有量為基準，將石灰石、珊瑚化石、貝殼混合，製造礦物質賦予材 (B) 51m~56m。

再者，期望前述礦物質賦予材（B）51m~56m 是藉由石灰石、珊瑚化石、貝殼的混合比來控制含有成分，但，因作為原料之石灰石、珊瑚化石、貝殼會有因產地的關係產生含有成分不足之情況，所以，亦可因應需要，追加二氧化矽、氧化鐵、活性碳、氮化鈦、碳酸鈣、碳酸鎂、磷酸鈣。特別是活性碳，由於在石灰石、珊瑚化石、貝殼幾乎不會含有，故，一般會另外追加。

[0108] 作為礦物質賦予材（B）51m~56m，

當第 1 通水容器 51 內的礦物質賦予材（B1）為分別含有 70 重量%的石灰石、15 重量%的珊瑚化石、15 重量%的貝殼之混合物；

第 2 通水容器 52 內的礦物質賦予材（B2）為分別含有 40 重量%的石灰石、15 重量%的珊瑚化石、40 重量%的貝殼、5 重量%的活性碳之混合物；

當第 3 通水容器 53 內的礦物質賦予材（B3）為分別含有 80 重量%的石灰石、15 重量%的珊瑚化石、5 重量%的貝殼之混合物；

當第 4 通水容器 54 內的礦物質賦予材（B4）為分別含有 90 重量%的石灰石、5 重量%的珊瑚化石、5 重量%的貝殼之混合物；

當第 5 通水容器 55 內的礦物質賦予材（B5）為分別含有 80 重量%的石灰石、10 重量%的珊瑚化石、10 重量%的貝殼之混合物；

第 6 通水容器 56 內的礦物質賦予材（B6）為分別含

有 60 重量%的石灰石、30 重量%的珊瑚化石、10 重量%的貝殼之混合物時，在與含礦物質水（A）混合之際，能夠獲得具有優良防治作用之含礦物質水（B）。

[0109] 特別是使用於礦物質賦予材（B1）~（B6）之石灰石、珊瑚化石、貝殼為以下的（1-1）~（1-3）為佳。

[0110]

（1-1）石灰石：

將混合存在有含有下述成分的火山沉積物之石灰岩粉碎形成的 3cm 左右的卵石狀物

碳酸鈣：50 重量%以上

氧化鐵：3~9 重量%的鐵

氧化鈦、碳化鈦、氮化鈦的總合：0.8 重量%以上

碳酸鎂：7~10 重量%

作為這樣的石灰石，可理想地使用理研化工技術系統株式會社製[CC-200（產品編號）]。

[0111]

（1-2）珊瑚化石：

將以下 2 種的珊瑚化石以 1：9 的重量比混合再粉碎成 3~5mm 所形成之粒狀物

從地底下約 100 公尺生產，藉由重壓使得結晶組成變性之珊瑚化石；

從沖繩奄美大島附近的陸地生產的珊瑚化石（含有碳酸鈣、磷酸鈣等的其他微量元素）

作為這樣的珊瑚化石，可理想地使用理研化工技術系統株式會社製[CC-300（產品編號）]。

[0112]

（1-3）貝殼：

鮑魚、九孔、藤壺以相同重量混合再粉碎成 3~5mm 之粒狀物

作為這樣的貝殼，可理想地使用理研化工技術系統株式會社製[CC-400（產品編號）]。

[0113]

（1-4）活性炭

活性炭可使用從任意的原料所製造者，但理想可舉出以椰殼作為原料所製造的活性炭。例如，以泰國產的椰殼為原料之理研化工技術系統株式會社製[CC-500（產品編號）]。

[0114] 若操作前述操作盤 58 的切換鈕 51b~56b，將水流切換閥 51v~56v 朝通水容器側切換，則流動於送水路徑 57 的水會朝處於較已被操作的水流切換閥更下游側的第 1 通水容器 51~第 6 通水容器 56 流入，若將水流切換閥 51v~56v 朝迂迴水路側切換的話，則流動於送水路徑 57 的水會朝較已被操作的水流切換閥更下游側的迂迴水路 51p~56p 內流入。因此，藉由操作切換鈕 51b~56b 中的其中任一者來選擇性地切換水流切換閥 51v~56v，能夠形成針對各第 1 通水容器 51~第 6 通水容器 56 使從不同的礦物質賦予材（B）51m~56m 溶析出來的礦物質成分選擇

性地溶入之含礦物質水 (B) 45。

[0115] 其次，依據圖 8 至圖 11，說明關於含礦物質水 (B) 製造裝置 3 的結構、功能。再者，在圖 8 至圖 10 中，省略了前述迂迴水路 51p~56p、水流切換閥 51v~56v、操作盤 58 及訊號纜線 59。

[0116] 如圖 8、圖 9 所示，含礦物質水 (B) 製造裝置 3 係具備有：搭載於架台 60 之略圓筒狀的第 1 通水容器 51~第 6 通水容器 56；及將該等第 1 通水容器 51~第 6 通水容器 56 串聯地連通的送水路徑 57，用來儲存從自來水管所供給的水 W 之原水槽 63 配置在架台 60 的最上部。在原水槽 63 內，收容有具備用來吸附水 W 中的雜質的功能之無機質多孔體 64。在架台 60 的底部，設有複數個腳輪 61 及水平調節器 62。略圓筒狀的第 1 通水容器 51~第 6 通水容器 56 係在將各自的軸心 51c~56c (參照圖 9) 保持在水平方向的狀態下，配置於長方體格子構造之架台 60。第 1 通水容器 51~第 6 通水容器 56 對架台 60 可進行裝卸。

[0117] 如圖 10 所示，第 1 通水容器 51~第 6 通水容器 56 均為相同構造，藉由將圓板狀的蓋體 51d~56d 安裝於設在圓筒狀的本體部 51a~56a 的兩端部之凸緣部 51f~56f，形成氣密構造。當軸心 51c~56c 處於水平狀態時，在位於本體部 51a~56a 的最下部之部位，設有與送水路徑 57 相連通的入水口 57a，在較離入水口 57a 遠的位置之蓋體 51d~56d 的最上部，設有與送水路徑 57 相連通的

出水口 57b，在出水口 57b 安裝有濾網 57c。在本體部 51a~56a 外周的出水口 57b 之正上方部位，安裝有使第 1 通水容器 51~第 6 通水容器 56 內的氣體脫離的自動氣閥 57d。

[0118] 從上游側的送水路徑 57 所供給之水，通過入水口 57a 流入至第 1 通水容器 51~第 6 通水容器 56 內，與填充於各自的內部之礦物質賦予材 (B) 51m~56m 接觸，藉此，各礦物質成分溶析到水中，因此，形成為含有與個別的礦物質賦予材 (B) 51m~56m 對應之礦物質成分的水，再從出水口 57b 朝下游側的送水路徑 57 流出。

[0119] 在如圖 8 至圖 10 所示的含礦物質水 (B) 製造裝置 3，藉由操作如圖 7 所示的操作盤 58 之切換鈕 51b~56b 中的其中一個，使原水槽 63 中的水 W 通過第 1 通水容器 51~第 6 通水容器 56 中的 1 個以上之通水容器，能夠形成含礦物質水 (B) 45，該含礦物質水是選擇性地溶入有個別填充於從第 1 通水容器 51 到第 6 通水容器 56 的礦物質賦予材 (B) 51m~56m 中所含之具有特徵的礦物質成分。

[0120] 又，在含礦物質水 (B) 製造裝置 3，由於第 1 通水容器 51~第 6 通水容器 56 是以送水路徑 57 串聯地連結，故，藉由使水連續地流動於該送水路徑 57，可大量地生產含礦物質水 (B) 45，該含礦物質水 (B) 45 是溶入有對應於第 1 通水容器 51~第 6 通水容器 56 內的礦物質賦予材 (B) 51m~56m 之礦物質成分。

[0121] 再者，在含礦物質水（B）製造裝置 3 所形成的含礦物質水（B）45，係經由位於較第 6 通水容器 56 更下游側的送水路徑 57x 輸送至混合槽 46 內，在其內部，與在如圖 1 所示的含礦物質水（A）製造裝置 2 所製造的含礦物質水（A）44 混合，藉此形成礦物質機能水 47。

[0122] 含礦物質水（A）與含礦物質水（B）的配合比例，是考量含礦物質水（A）及含礦物質水（B）所含的原料之種類、溶析的成分濃度加以適宜決定，但，在含礦物質水（A）與含礦物質水（B）的重量比（[含礦物質水（A）]：[含礦物質水（B）]），為 1：5~1：20 的範圍，理想為 1：7~1：12 的範圍，更理想為 1：10 的範圍。

當含礦物質水（A）過少（含礦物質水（B）過多）的情況，及含礦物質水（A）過多（含礦物質水（B）過少）的情況，會有礦物質機能水的有效成分被稀釋造成期望目的的作用變得不充分之虞產生。

[0123] 以上，說明了本發明的礦物質機能水的製造方法之理想實施形態，但不限於該等實施形態，只要能夠製造具有前述結構的本發明的礦物質機能水即可，除了前述理想實施形態以外，亦可採用各種結構。特別是在此次所揭示的實施形態中，未明確揭示的事項例如運轉條件、操作條件、各種參數、構成物的尺寸、重量、體積等，是採用不會超出該業者一般實施的範圍，若為一般的該業者即可容易想到的值。

[實施例]

[0124] 以下，列舉實施例更具體地說明本發明，但，本發明不限於這些實施例。

[0125]

[實施例 1]

<1>礦物質機能水的製造

作為礦物質機能水，使用：採用在前述本發明的實施形態作過說明的礦物質機能水製造裝置，以前述的製造方法，用以下的原料及方式進行製造的實施例 1 之礦物質機能水。

1.含礦物質水（A）的製造

使用礦物質賦予材（A'-1）作為礦物質賦予材（A）。作為實施例 1 之礦物質賦予材（A'-1）的原料中的草本植物原料（A1-1），使用理研化工技術系統（RIKEN Techno System）株式會社製[P-100（產品編號）]，作為木本植物原料（A2-1），使用理研化工技術系統株式會社製[P-200（產品編號）]。

[P-100]係將以下的菊科植物的乾燥粉碎物與薔薇科植物的乾燥粉碎物以 1：1（重量比）進行混合所獲得之草本植物原料，[P-200]為以下所記載的木本植物原料。

（A1）草本植物原料（草本植物的乾燥物）

(A1-1) 菊科植物的乾燥粉碎物

將大薊（葉部、莖部及花部）、苦艾（葉部及莖部）、山菊（葉部及莖部）以分別成為 10 重量%、60 重量%、30 重量%的比例進行混合、乾燥後再粉碎之乾燥粉碎物。

(A1-2) 薔薇科植物的乾燥粉碎物

使用將野薔薇（葉部、花部）、水楊梅（葉部及莖部）、木莓（葉部、莖部及花部）以分別成為 20 重量%、10 重量%、70 重量%的比例進行混合、乾燥後再粉碎之乾燥粉碎物。

(A2) 木本植物原料（木本植物的乾燥物）

將楓樹（葉部及莖部）、白樺樹（葉部、莖部、及樹皮部）、杉樹（葉部、莖部、及樹皮部）以分別成為 25 重量%、25 重量%、50 重量%的比例進行混合、乾燥後再粉碎之乾燥粉碎物。

[0126] 以對水形成為 10~15 重量%的方式，將以 1：3（重量比）混合前述草木植物原料（A1）與木本植物原料（A2）所形成的礦物質賦予材（A）置入到如圖 1 所示的含礦物質水（A）製造裝置 2 中的原料礦物質水溶液製造手段 10（參照圖 2）中，再將直流電流（DC8300V、100mA）導通於原料礦物質水溶液製造手段 10 的導電線，使導電線周圍的水產生與直流電流相同方向的水流，

然後對前述水賦予超音波振動（振盪頻率 50kHz、振幅 1.5/1000mm），形成原料礦物質水溶液（A）。接著，藉由被供給到後段的遠紅外線產生手段 43 之原料礦物質水溶液（A）照射遠紅外線（波長 6~14 μ m），獲得實施例 1 的含礦物質水（A）。

[0127]

2.含礦物質水（B）的製造

作為礦物質賦予材（B）的原料，使用將石灰石、珊瑚化石、貝殼、活性碳予以粉碎並混合之混合物。礦物質賦予材（B）的原料及在第 1~6 通水容器所使用的混合物（礦物質賦予材（B1）~（B6））如下述。

（1）原料

（1-1）石灰石：理研化工技術系統株式會社製[CC-200（產品編號）]

將混合存在有含有下述成分的火山沉積物之石灰岩粉碎形成的 3cm 左右的卵石狀物

碳酸鈣：50 重量%以上

氧化鐵：3~9 重量%的鐵

氧化鈦、碳化鈦、氮化鈦的總合：0.8 重量%以上

碳酸鎂：7~10 重量%。

（1-2）珊瑚化石：理研化工技術系統株式會社製[CC-300（產品編號）]

將以下 2 種的珊瑚化石以 1：9 的重量比混合再粉碎成 3~5mm 所形成之粒狀物

從地底下約 100 公尺生產，藉由重壓使得結晶組成變性之珊瑚化石；

從沖繩奄美大島附近的陸地生產的珊瑚化石（含有碳酸鈣、磷酸鈣等的其他微量元素）。

（1-3）貝殼：理研化工技術系統株式會社製[CC-400（產品編號）]

鮑魚、九孔、藤壺以相同重量混合再粉碎成 3~5mm 之粒狀物。

（1-4）活性碳（僅第 2 通水容器使用）：理研化工技術系統株式會社製[CC-500（產品編號）]

（2）在第 1~6 通水容器的使用比例

第 1 通水容器：

礦物質賦予材（B1）：分別含有 70 重量%的石灰石、15 重量%的珊瑚化石、15 重量%的貝殼之混合物；

第 2 通水容器：

礦物質賦予材（B2）：分別含有 40 重量%的石灰石、15 重量%的珊瑚化石、40 重量%的貝殼、5 重量%的活性碳之混合物（相當於二氧化矽與活性碳）；

第 3 通水容器：

礦物質賦予材 (B3) : 分別含有 80 重量%的石灰石、15 重量%的珊瑚化石、5 重量%的貝殼之混合物 ;

第 4 通水容器 :

礦物質賦予材 (B4) : 分別含有 90 重量%的石灰石、5 重量%的珊瑚化石、5 重量%的貝殼之混合物 ;

第 5 通水容器 :

礦物質賦予材 (B5) : 分別含有 80 重量%的石灰石、10 重量%的珊瑚化石、10 重量%的貝殼之混合物 ;

第 6 通水容器 :

礦物質賦予材 (B6) : 分別含有 60 重量%的石灰石、30 重量%的珊瑚化石、10 重量%的貝殼之混合物 ;

[0128] 在圖 1 結構的礦物質機能水製造設備 1, 藉由使水流通於使用前述礦物質賦予材 (B1) ~ (B6) 的第 1~6 通水容器, 獲得含礦物質水 (B)。以 (B1) ~ (B6) 分別為 50kg (總合 300kg)、流通的水量為 1000kg、流速為 500mL/40s 進行設定。

[0129] 將在前述方法所實施的實施例 1 之含礦物質水 (A) 與含礦物質水 (B) 以形成為 1:10 (重量比) 的方式進行混合, 獲得實施例 1 的礦物質機能水。以 pH 測量器 (東興化學研究所製 玻璃電極式氫離子濃度指示計 TPX-90) 測量實施例 1 的礦物質機能水, 其為 pH12.5。

再者, 實施例 1 的礦物質機能水, 是相當於理研化工技術系統株式會社製的礦物質機能水 CAC-717[Tera Protect (商品名), CAC-717 (產品編號), 開發產品

編號 CA-C-01]。

[0130]

(分光放射率的評價)

對陶瓷載體將實施例 1 的礦物質機能水固定化之試料的分光放射率是以遠紅外線幅射率測定裝置 (日本電子 (股) 製 JIR-E500) 進行測定。該裝置是由傅立葉變換型紅外線分光光度計 (FTIR) 本體、黑體爐、試料加熱爐、溫度控制器及附屬光學系統所構成。

分光放射率的評價試料是藉由下述的順序加以製作。

對載體用的陶瓷粉末 (天草大矢野島產的岩石粉末) 100 重量部, 添加實施例 1 的礦物質機能水 20 重量部, 作成黏土狀態。將其加工成厚度 5mm 左右、直徑 2cm 之圓形表面平坦的板狀, 再以 1000℃ 進行燒成, 獲得將試料 (礦物質機能水) 所含有的礦物質成分固定化之評價試料。

圖 12 顯示作為測定試料之實施例 1 的礦物質機能水之分光放射率譜 (測定溫度 25℃ : 波長範圍 : 4 ~ 24 μ m)。又, 在圖 12 中一併顯示黑體的分光放射率譜 (理論值)。再者, 在圖 12 中, 縱軸刻度為放射能量的強度, 以每 1 平方公分的 W 數加以顯示。又, [試料]的曲線是指越接近黑體的曲線, 放射能力越高。

[0131] 又, 圖 13 係顯示從測定試料的分光放射率譜與黑體的分光放射率譜 (理論值) 求取的放射比率 (波長範圍 : 4~24 μ m)。

從圖 13 算出波長 5~7 μm 及波長 14~24 μm 的平均放設比率為 91.7%。

[0132]

<2-1>水泥硬化體的製造

將實施例 1 的礦物質機能水 20 重量部、與作為水泥組成物之白水泥（太平洋水泥製）：50 重量部、矽石粉末（ SiO_2 ）15 重量部、石灰石（含有 50 重量%的 CaCO_3 之堆積岩）15 重量部以攪拌機進行拌合，獲得水泥拌合物。將所獲得的水泥拌合物進行養護 3 天並予以固化，獲得實施例 1 的水泥硬化體。

[0133]

<2-2>陶瓷多孔質體的製造

對載體用的陶瓷粉末（天草大矢野島產的岩石粉末）100 重量部，添加預定量的水，獲得黏土狀混合物。將所獲得的黏土狀混合物成形為厚度 5mm 左右、直徑 2cm 之圓形表面平坦的板狀，在 500 $^{\circ}\text{C}$ 下燒成 8 小時，獲得多孔質鍛燒體。

接著，對多孔質鍛燒體 100 重量部，均等地浸透實施例 1 的礦物質機能水 15 重量部，再予以乾燥數日，藉此獲得礦物質機能水所含的礦物質成分可溶析地被固定化之實施例 1 的陶瓷多孔質體。

[0134]

<3>溶析機能水的評價

<3-1 溶析試驗>

作為礦物質溶析性試驗，對預定容器，置入作為萃取溶劑之水 100 重量部、實施例 1 的水泥硬化體 40 重量部，然後靜置（6 小時以上）直到形成為 pH11.5~12.5，然後採取水。將所獲得的試驗後的水進行成分分析，確認到鈣離子、矽離子、鈉離子等的礦物性無機系礦物質成分及植物性有機成分（聚酚）溶析出來。

又，當將同樣的溶析試驗對實施例 1 的陶瓷多孔質體進行時，確認到相同的礦物性無機系礦物質成分及植物性的有機成分溶析出來。

從該結果確認到，實施例 1 的水泥硬化體、實施例 1 的陶瓷多孔質體均可溶析地固定化有礦物質成分。

[0135]

<3-2 單細胞生物的防治試驗>

使用包含從前述水泥硬化體溶析的礦物質成分之水（以下稱為[實施例 1 的溶析機能水]），進行以下的菌（單細胞生物）之防治試驗。

[0136]

[評價 1：黃色葡萄球菌（*Staphylococcus aureus*）]

使用完成殺菌的 1/500 普通肉湯培養基，將黃色葡萄球菌調製成菌液濃度 2.2×10^6 個/mL，將該菌液作為試驗菌液。

將實施例 1 的溶析機能水 100mL 置入完成殺菌的三角燒瓶中，再滴下 1mL 的試驗菌液，在室溫約 25℃ 下靜置 1 小時。靜置 1 小時後，用手晃動攪拌三角燒瓶內的水

溶液，再以磷酸緩衝生理食鹽水適宜地稀釋，再以傾注平板培養法進行 1 檢體中每 1mL 的生菌數之測定。作為比較例（對照），使用在完成殺菌的離子交換水 100mL 滴下 1mL 試驗菌液者。

[0137] 在表 1 中顯示實施例 1 及比較例（對照）之剛滴下 1mL 的試驗菌液後、及 1 小時後的每 1mL 之生菌數。

在不含實施例 1 的溶析機能水之比較例（對照），剛滴下菌液後與滴下 1 小時後，生菌數幾乎無差異。另外，在含有實施例 1 的溶析機能水之實施例，剛滴下菌液後與滴下 1 小時後，幾乎無生菌。從該結果確認到，實施例 1 的溶析機能水，對黃色葡萄球菌具有優良之防治作用。

[0138]

[表 1]

	試料	生菌數(個/mL)	
		剛滴下	1 小時後
實施例 1	溶析機能水	9.9×10^3	<1
比較例(對照)	離子交換水	2.2×10^4	2.4×10^4

[0139]

[評價 2：大腸菌（*Escherichia coli*）]

使用完成殺菌的 1/500 普通肉湯培養基，將大腸菌調製成菌液濃度菌液濃度 2.5×10^6 個/mL，將該菌液作為試驗菌液。

將實施例 1 的溶析機能水 100mL 置入完成殺菌的三角燒瓶中，再滴下 1mL 的試驗菌液，在室溫 25℃ 下靜置

1 小時。靜置 1 小時後，用手晃動攪拌三角燒瓶內的水溶液，再以磷酸緩衝生理食鹽水適宜地稀釋，再以傾注平板培養法進行 1 檢體中每 1mL 的生菌數之測定。作為比較例（對照），使用在完成殺菌的離子交換水 100mL 滴下 1mL 試驗菌液者。

[0140] 在表 2 中顯示實施例 1 及比較例（對照）之剛滴下 1mL 的試驗菌液後、及 1 小時後的每 1mL 之生菌數。

在不含實施例 1 的溶析機能水之比較例（對照），剛滴下菌液後與滴下 1 小時後，生菌數幾乎無差異。另外，在含有實施例 1 的溶析機能水之實施例，剛滴下菌液後與滴下 1 小時後，幾乎無生菌。從該結果確認到，實施例 1 的溶析機能水，對大腸菌具有優良之防治作用。

[0141]

[表 2]

	試料	生菌數(個/mL)	
		剛滴下	1 小時後
實施例 1	溶析機能水	7.1×10^3	<1
比較例(對照)	離子交換水	2.4×10^4	2.4×10^4

[0142]

[實施例 2]

藉由以下的方法，製造出實施例 2 的水泥硬化體、陶瓷多孔質體。再者，在實施例 2 的製造方法，針對與實施例 1 的製造方法共通之部分予以適宜省略。

<1>礦物質機能水的製造

製造藉由以下的原料及方法所製造的實施例 2 之礦物質機能水。

1.含礦物質水 (A) 的製造

作為礦物質賦予材 (A)，使用前述礦物質賦予材 (A'-2) 取代實施例 1 的礦物質賦予材 (A'-1) 以外，其餘與實施例 1 相同的方法，獲得實施例 2 的含礦物質水 (A)。

[0143]

2.含礦物質水 (B) 的製造

由於與實施例 1 相同，在此省略說明。

[0144] 將在前述方法所實施例 2 之含礦物質水 (A) 與含礦物質水 (B) 以形成為 1:10 (重量比) 的方式進行混合，獲得實施例 2 的礦物質機能水。

再者，實施例 2 的礦物質機能水，是相當於理研化工技術系統株式會社製的礦物質機能水 A20ACA-717[Tera Support (商品名)，A20ACA-717 (產品編號)]。

[0145]

<2>水泥硬化體、陶瓷多孔質體的製造

使用實施例 2 的礦物質機能水取代實施例 1 的礦物質機能水以外，其餘與前述實施例 1 的水泥硬化體 (或陶瓷多孔質體) 的製造相同之手法，獲得實施例 2 的水泥硬化體 (或陶瓷多孔質體)。

[0146]

<3>礦物質溶析性試驗

又，當將與實施例 1 同樣的溶析試驗分別對實施例 2 的水泥硬化體、陶瓷多孔質體進行時，確認到礦物性無機系礦物質成分及植物性的有機成分溶析出來。

從該結果確認到，實施例 2 的水泥硬化體、實施例 2 的陶瓷多孔質體均可溶析地固定化有礦物質成分。

[0147]

[實施例 3]

藉由以下的方法，製造出實施例 3 的水泥硬化體、陶瓷多孔質體。再者，在實施例 3 的製造方法，針對與實施例 1 的製造方法共通之部分予以適宜省略。

<1>礦物質機能水的製造

製造藉由以下的原料及方法所製造的實施例 3 之礦物質機能水。

1.含礦物質水（A）的製造

作為礦物質賦予材（A），使用前述礦物質賦予材（A'-3）取代實施例 1 的礦物質賦予材（A'-1）以外，其餘與實施例 1 相同的方法，獲得實施例 3 的含礦物質水（A）。

[0148]

2.含礦物質水（B）的製造

由於與實施例 1 相同，在此省略說明。

[0149] 將在前述方法所實施的實施例 3 之含礦物質水 (A) 與含礦物質水 (B) 以形成為 1 : 10 (重量比) 的方式進行混合，獲得實施例 3 的礦物質機能水。

[0150]

<2>水泥硬化體、陶瓷多孔質體的製造

使用實施例 3 的礦物質機能水取代實施例 1 的礦物質機能水以外，其餘與前述實施例 1 的水泥硬化體 (或陶瓷多孔質體) 的製造相同之手法，獲得實施例 3 的水泥硬化體 (或陶瓷多孔質體)。

[0151]

<3>礦物質溶析性試驗

又，當將與實施例 1 同樣的溶析試驗分別對實施例 3 的水泥硬化體、陶瓷多孔質體進行時，確認到礦物性無機系礦物質成分及植物性的有機成分溶析出來。

從該結果確認到，實施例 3 的水泥硬化體、實施例 3 的陶瓷多孔質體均可溶析地固定化有礦物質成分。

[0152]

[實施例 4]

藉由以下的方法，製造出實施例 4 的水泥硬化體、陶瓷多孔質體。再者，在實施例 4 的製造方法，針對與實施例 1 的製造方法共通之部分予以適宜省略。

<1>礦物質機能水的製造

製造藉由以下的原料及方法所製造的實施例 4 之礦物質機能水。

1.含礦物質水 (A) 的製造

作為礦物質賦予材 (A)，使用前述礦物質賦予材 (A'-4) 取代實施例 1 的礦物質賦予材 (A'-1) 以外，其餘與實施例 1 相同的方法，獲得實施例 3 的含礦物質水 (A)。

[0153]

2.含礦物質水 (B) 的製造

由於與實施例 1 相同，在此省略說明。

[0154] 將在前述方法所實施的實施例 4 之含礦物質水 (A) 與含礦物質水 (B) 以形成為 1:10 (重量比) 的方式進行混合，獲得實施例 4 的礦物質機能水。

[0155]

<2>水泥硬化體、陶瓷多孔質體的製造

使用實施例 4 的礦物質機能水取代實施例 1 的礦物質機能水以外，其餘與前述實施例 1 的水泥硬化體 (或陶瓷多孔質體) 的製造相同之手法，獲得實施例 4 的水泥硬化體 (或陶瓷多孔質體)。

[0156]

<3>礦物質溶析性試驗

又，當將與實施例 1 同樣的溶析試驗分別對實施例 4 的水泥硬化體、陶瓷多孔質體進行時，確認到礦物性無機

系礦物質成分及植物性的有機成分溶析出來。

從該結果確認到，實施例 4 的水泥硬化體、實施例 4 的陶瓷多孔質體均可溶析地固定化有礦物質成分。

〔產業上的利用可能性〕

[0157] 本發明的陶瓷材料具有以下優點，亦即：具有因含有的礦物質成分所產生之有效效能，且為固體，容易進行處理。

【符號說明】

[0158]

- 1：礦物質機能水製造設備
- 2：含礦物質水（A）製造裝置
- 3：含礦物質水（B）製造裝置
- 10：原料礦物質水溶液製造手段
- 11、W：水
- 12：礦物質賦予材（A）
- 13：反應容器
- 13a：壁體
- 14：絕緣體
- 15：導電線
- 16：超音波產生手段
- 17：直流電源裝置
- 18a、18b、18c：循環路徑

- 19：排水口
- 20、23：開度調節閥
- 21、25：排水閥
- 22：收容槽
- 24：排水管
- 26：水溫計
- 29、29a～29g、29s、29t：導電電纜
- 30：終端機
- 31：收納容器
- 31f：鉤
- 40：處理容器
- 41：原料礦物質水溶液（A）
- 42：攪拌葉片
- 43：遠紅外線產生手段
- 44：含礦物質水（A）
- 45：含礦物質水（B）
- 46：混合槽
- 47：礦物質機能水
- 51：第1通水容器
- 52：第2通水容器
- 53：第3通水容器
- 54：第4通水容器
- 55：第5通水容器
- 56：第6通水容器

- 51a~56a：本體部
- 51b~56b：切換鈕
- 51c~56c：軸心
- 51d~56d：蓋體
- 51f~56f：凸緣部
- 51m~56m：礦物質賦予材（B）
- 51p~56p：迂迴水路
- 51v~56v：水流切換閥
- 57、57x、57y：送水路徑
- 57a：入水口
- 57b：出水口
- 57c：濾網
- 57d：自動氣閥
- 58：操作盤
- 59：訊號纜線
- 60：架台
- 61：腳輪
- 62：水平調節器
- 63：原水槽
- DC：直流電流
- DW：自來水
- R：水流

201716355

201716355

發明摘要

※申請案號：105128489

※申請日：105年09月02日

※IPC分類：
C04B 38/04 (2006.01)
C04B 7/00 (2006.01)
C04B 111/00 (2006.01)

【發明名稱】(中文/英文)

陶瓷材料、及其製造方法、以及溶析機能水

【中文】

本發明的課題是在於提供含有有益之礦物質成分，比起液體能夠容易進行處理之陶瓷材料。一種陶瓷材料，係含有可溶析地被固定化且為礦物質機能水來源之礦物質成分。在該陶瓷材料，礦物質成分可溶析地被固定化，藉由與萃取溶劑接觸，可使被固定化之礦物質成分溶析。

【英文】

【代表圖】

【本案指定代表圖】：第(1)圖。

【本代表圖之符號簡單說明】：

- 1：礦物質機能水製造設備
- 2：含礦物質水(A)製造裝置
- 3：含礦物質水(B)製造裝置
- 10：原料礦物質水溶液製造手段
- 11、W：水
- 41：原料礦物質水溶液(A)
- 43：遠紅外線產生手段
- 44：含礦物質水(A)
- 45：含礦物質水(B)
- 46：混合槽
- 47：礦物質機能水
- 51：第1通水容器
- 52：第2通水容器
- 53：第3通水容器
- 54：第4通水容器
- 55：第5通水容器
- 56：第6通水容器
- 51m~56m：礦物質賦予材(B)
- 51p~56p：迂迴水路
- 51v~56v：水流切換閥
- 57、57x、57y：送水路徑

【本案若有化學式時，請揭示最能顯示發明特徵的化學式】：無

申請專利範圍

1. 一種陶瓷材料，係含有可溶析地被固定化且為礦物質機能水來源的礦物質成分。

2. 如申請專利範圍第 1 項之陶瓷材料，其中，該陶瓷材料為含有礦物質成分的水泥硬化體，或在細孔內支承有礦物質成分的陶瓷多孔質體。

3. 如申請專利範圍第 1 或 2 項之陶瓷材料，其中，前述礦物質機能水為以形成為 1：5～1：20（重量比）之比例含有藉由以下的製程（1）所形成的含礦物質水（A）、和藉由以下的製程（2）所形成的含礦物質水（B）的礦物質機能水

製程（1）：

將以絕緣體被覆的導電線、和含有菊科的草木植物及薔薇科的草木植物所構成的草木植物原料以及由從楓樹、白樺樹、松樹及杉樹選擇的 1 種以上之木本植物所構成的木本植物原料的礦物質賦予材（A）浸漬於水中，使直流電流通於前述導電線，讓在前述導電線周圍的水產生與前述直流電流相同方向的水流，對前述水賦予超音波振動，形成原料礦物質水溶液（A），接著，對原料礦物質水溶液（A）照射遠紅外線（波長 6～14 μm ），形成含礦物質水（A）之製程，其中，礦物質賦予材（A）對水之添加量為 10～15 重量%，導通於前述導電線的直流電流之電流值及電壓值分別為 0.05～0.1A 及 8000～8600V 之

範圍；

製程（2）：

使水通過 6 個通水容器來製造含礦物質水（B）的含礦物質水（B）形成製程，其中該 6 個通水容器為填充有種類相互不同的無機系礦物質賦予材（B）且以串聯方式連接的第 1 通水容器至第 6 通水容器：

第 1 通水容器內的礦物質賦予材（B1）為分別含有 70 重量%的石灰石、15 重量%的珊瑚化石、15 重量%的貝殼之混合物；

第 2 通水容器內的礦物質賦予材（B2）為分別含有 40 重量%的石灰石、15 重量%的珊瑚化石、40 重量%的貝殼、5 重量%的活性碳之混合物；

第 3 通水容器內的礦物質賦予材（B3）為分別含有 80 重量%的石灰石、15 重量%的珊瑚化石、5 重量%的貝殼之混合物；

第 4 通水容器內的礦物質賦予材（B4）為分別含有 90 重量%的石灰石、5 重量%的珊瑚化石、5 重量%的貝殼之混合物；

第 5 通水容器內的礦物質賦予材（B5）為分別含有 80 重量%的石灰石、10 重量%的珊瑚化石、10 重量%的貝殼之混合物；

第 6 通水容器內的礦物質賦予材（B6）為分別含有 60 重量%的石灰石、30 重量%的珊瑚化石、10 重量%的貝

殼之混合物。

4. 如申請專利範圍第 3 項之陶瓷材料，其中，前述礦物質賦予材 (A) 係將以草木植物原料 (A1-1) 與木本植物原料 (A2-1) 的重量比形成為 1 : 2.7 ~ 1 : 3.3 的方式混合所獲得之礦物質賦予材 (A'-1)，其中

使用將大薊 (葉部、莖部、花部)、苦艾 (葉部、莖部)、山菊 (葉部及莖部) 以分別成為 8 ~ 12 重量%、55 ~ 65 重量%、27 ~ 33 重量%的比例進行混合、乾燥後再粉碎之菊科植物的乾燥粉碎物；及

使用將野薔薇 (葉部、花部)、水楊梅 (葉部、莖部)、木莓 (葉部、莖部、花部) 以分別成為 17 ~ 23 重量%、8 ~ 12 重量%、65 ~ 75 重量%的比例進行混合、乾燥後再粉碎之薔薇科植物的乾燥粉碎物，

將菊科植物的乾燥粉碎物與薔薇科植物的乾燥粉碎物以 1 : 0.8 ~ 1 : 1.2 (重量比) 進行混合所獲得之草木植物原料 (A1-1) 作為前述草木植物原料，

由楓樹 (葉部、莖部)、白樺樹 (葉部、莖部、及樹皮部)、杉樹 (葉部、莖部、及樹皮部) 以分別成為 22 ~ 28 重量%、22 ~ 28 重量%、45 ~ 55 重量%的比例進行混合、乾燥後再粉碎之乾燥粉碎物所構成的木本植物原料 (A2-1) 作為前述木本植物原料。

5. 如申請專利範圍第 3 項之陶瓷材料，其中，前述礦物質賦予材 (A) 係以草木植物原料 (A1-2) 與木本植物原料 (A2-2) 的重量比形成為 1 : 5 的方式進行混合而

獲得之礦物質賦予材 (A'-2)，其中

在前述礦物質賦予材 (A'-2) 中，作為前述草木植物原料，將大薊 (葉部、莖部、花部)、苦艾 (葉部、莖部)、山菊 (葉部及莖部) 以分別成為 10 重量%、60 重量%、30 重量%的比例進行混合、乾燥後再粉碎之菊科植物的乾燥粉碎物以及野薔薇 (葉部、花部)、水楊梅 (葉部、莖部)、木莓 (葉部、莖部、花部) 以分別成為 20 重量%、10 重量%、70 重量%的比例進行混合、乾燥後再粉碎之薔薇科植物的乾燥粉碎物以 1:1 (重量比) 進行混合所獲得之草木植物原料 (A1-2)；和

作為前述木本植物原料，由楓樹 (落葉)、白樺樹 (落葉、莖部、及樹皮部)、杉樹 (落葉、莖部、及樹皮部) 以分別成為 20 重量%、60 重量%、20 重量%的比例進行混合、乾燥後再粉碎之乾燥粉碎物所構成的木本植物原料 (A2-2)。

6. 一種陶瓷材料的製造方法，該陶瓷材料為如申請專利範圍第 1 至 5 項中任一項所記載之陶瓷材料，其特徵為：陶瓷材料為水泥硬化體，該製造方法具有：

將礦物質機能水與水泥組成物予以拌合，獲得水泥拌合物之拌合製程；及

將所獲得的水泥拌合物進行養護並予以固化之固化製程。

7. 一種陶瓷材料的製造方法，該陶瓷材料為如申請專利範圍第 1 至 5 項中任一項所記載之陶瓷材料，其特徵

為：

陶瓷材料為水泥硬化體，

該製造方法具有：將混合用液體與載體用陶瓷粉末混合作成為黏土狀混合物之製程（I）；

將前述黏土狀混合物進行熱處理，獲得陶瓷多孔質體之製程（II）；及

使礦物質機能水浸透於前述陶瓷多孔質體所具有的細孔後再進行乾燥，將礦物質成分固定化於該陶瓷多孔質體之製程（III）。

8. 一種溶析機能水的製造方法，其特徵為：使如如申請專利範圍第 1 至 5 項中任一項所記載之陶瓷材料與以水為主體之萃取溶劑接觸，使該陶瓷材料所含有的前述礦物質成分溶析於前述萃取溶劑中。

9. 一種陶瓷材料，係含有固定化成可溶析且為礦物質機能水來源的礦物質成分，其特徵為：

前述礦物質機能水符合以下的（i）至（iv）所有的要件：

（i）將該礦物質機能水 15 重量部以上對陶瓷載體 100 重量部予以固定化的試料之在波長 $5\sim 7\mu\text{m}$ 間及波長 $14\sim 24\mu\text{m}$ 間對黑體的平均放射比率（測定溫度： 25°C ）為 90%以上；

（ii）該礦物質機能水為 pH12 以上；

（iii）具有對單細胞生物及病毒中的至少一方之防治作用；

(iv) 包含來自於植物之有機成分。

10. 如申請專利範圍第 9 項之陶瓷材料，其中，該陶瓷材料為含有礦物質成分的水泥硬化體，或在細孔內支承有礦物質成分的陶瓷多孔質體。

11. 一種溶析機能水的製造方法，其特徵為：使如申請專利範圍第 9 或 10 項所記載的陶瓷材料與以水為主體之萃取溶劑接觸，使該陶瓷材料所含有的前述礦物質成分溶析於前述萃取溶劑中。

12. 一種防治方法，其特徵為：使申請專利範圍第 9 或 10 項所記載的陶瓷材料與以水為主體之萃取溶劑接觸，使該陶瓷材料所含有的前述礦物質成分溶析於前述萃取溶劑中而獲得溶析機能水，再將該溶析機能水施用於防治對象之單細胞生物及/或病毒。

圖式

圖 1

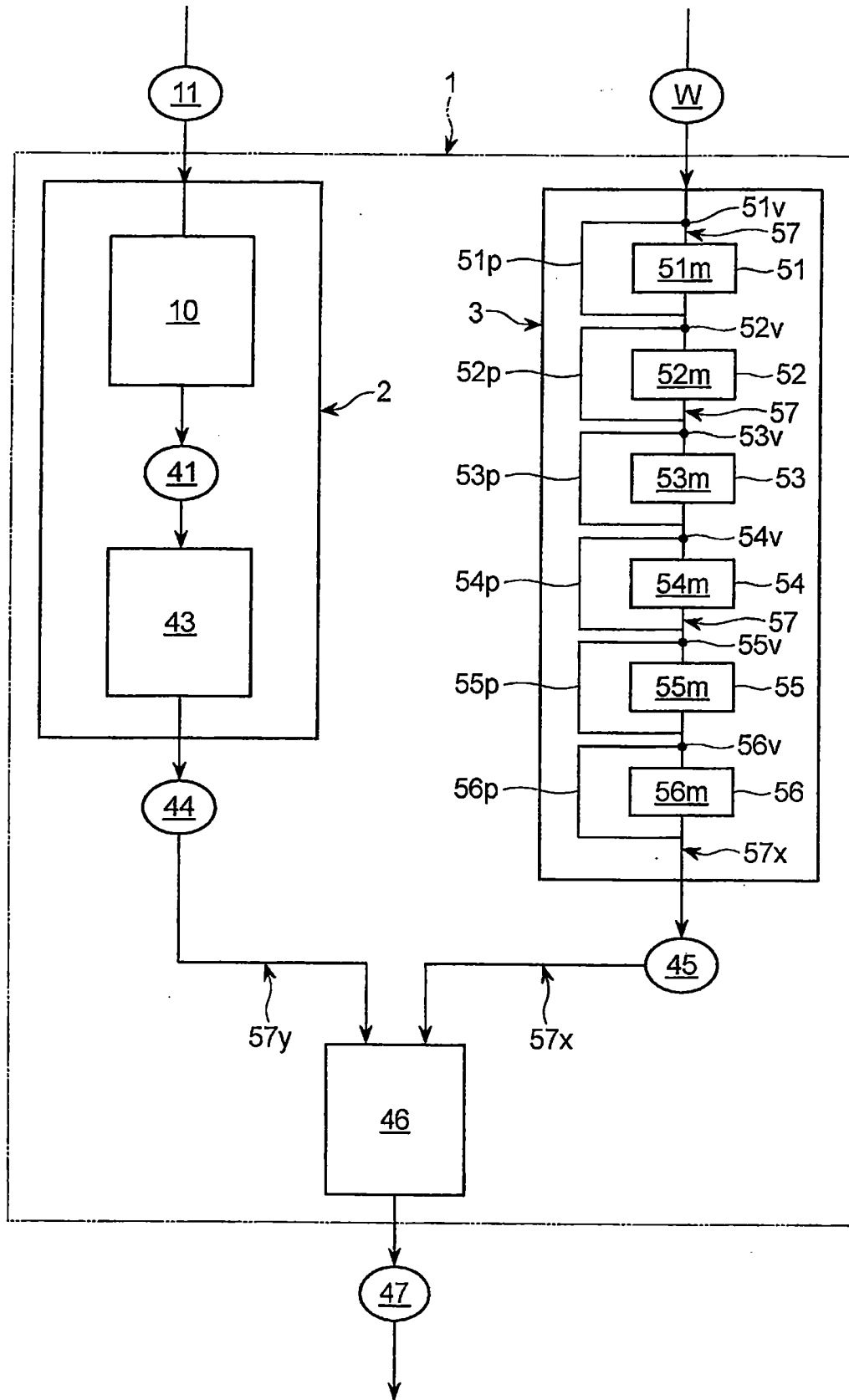


圖 2

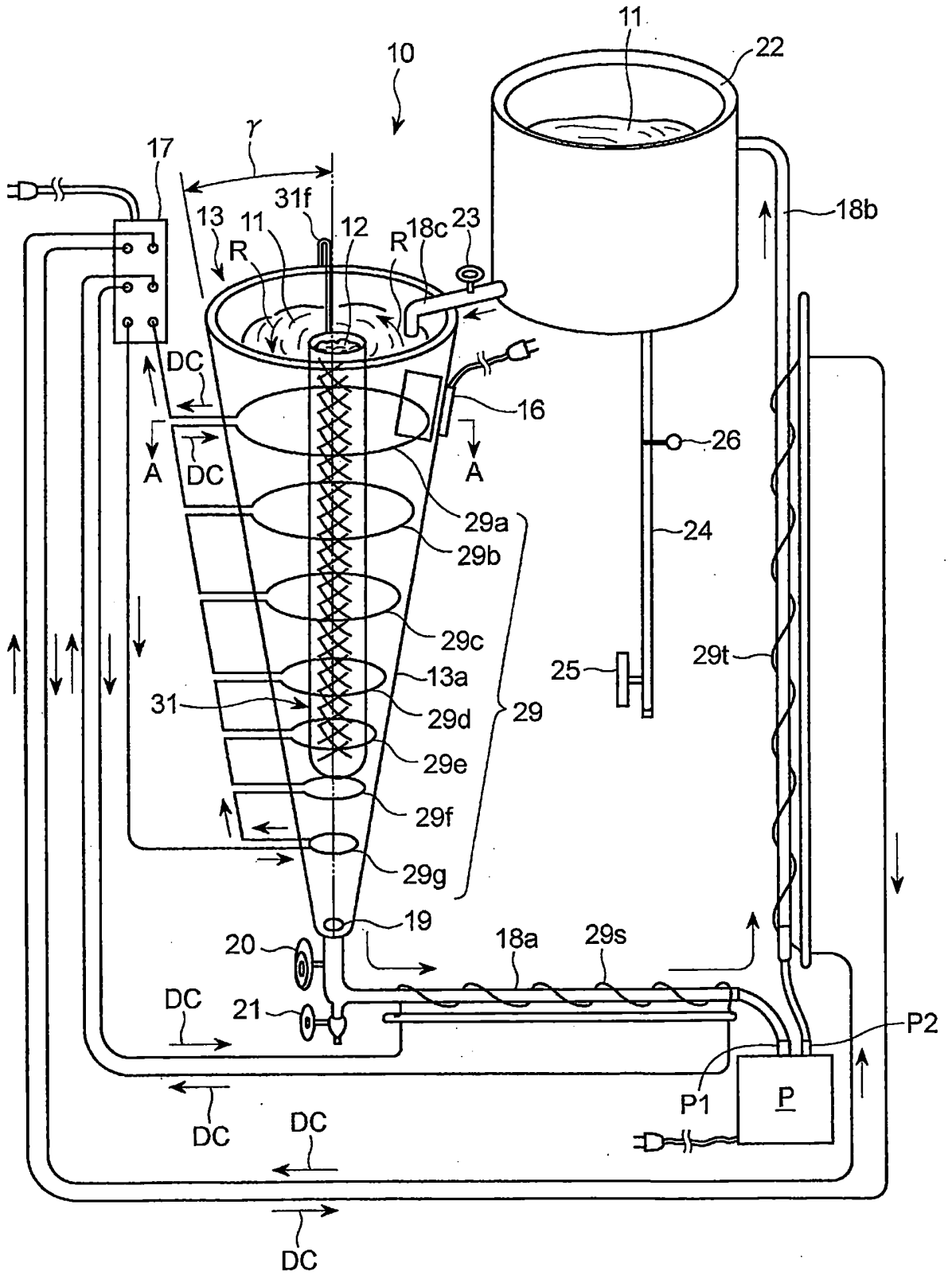


圖 3

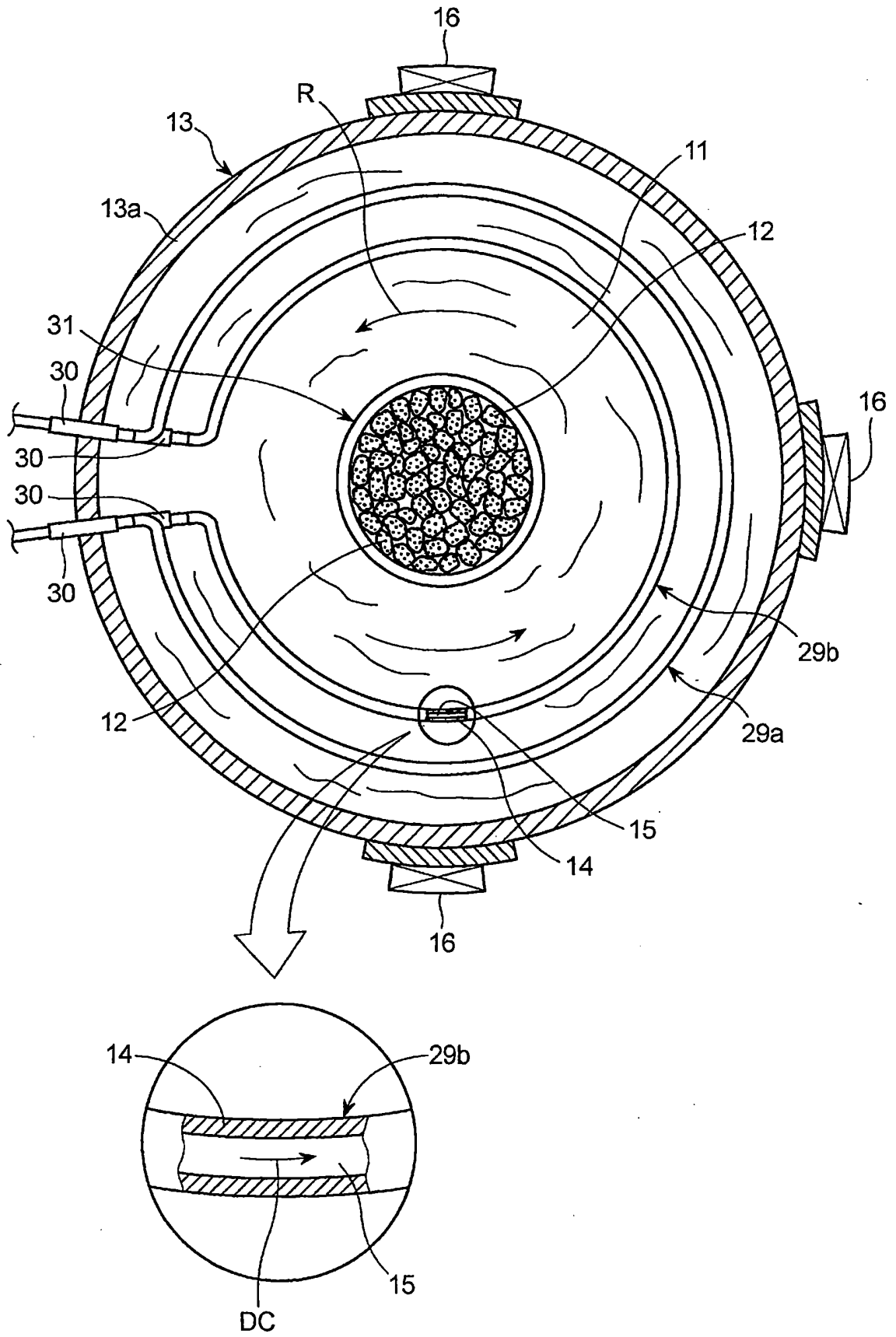


圖 4

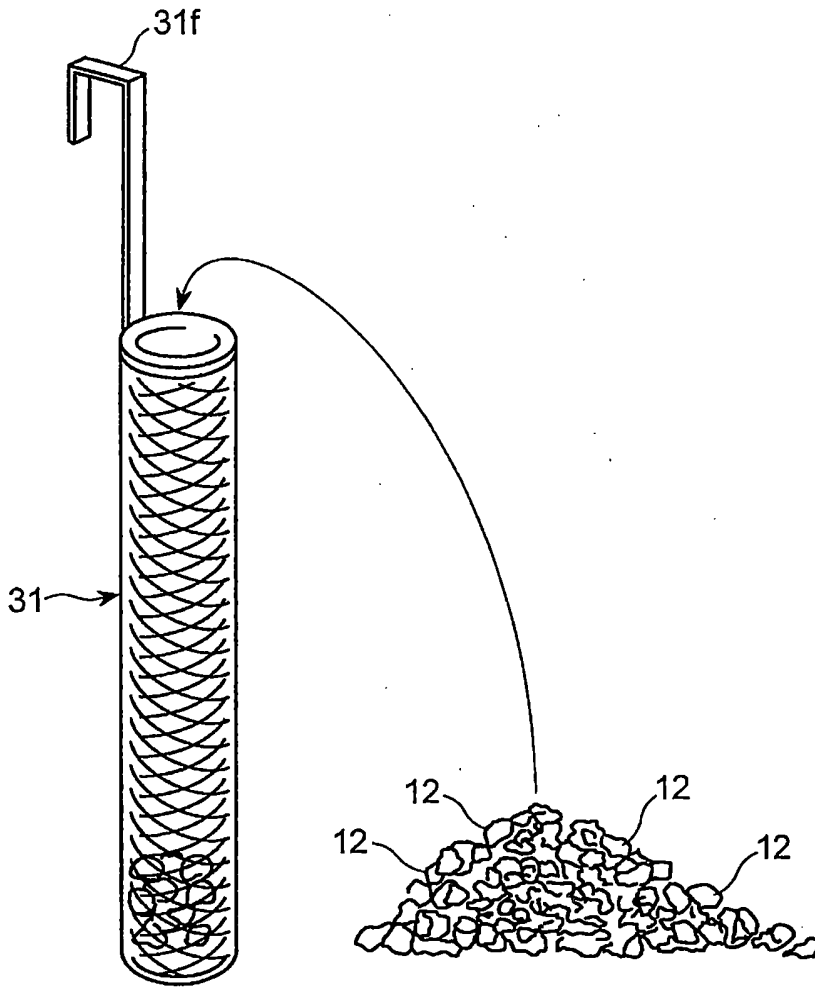


圖 5

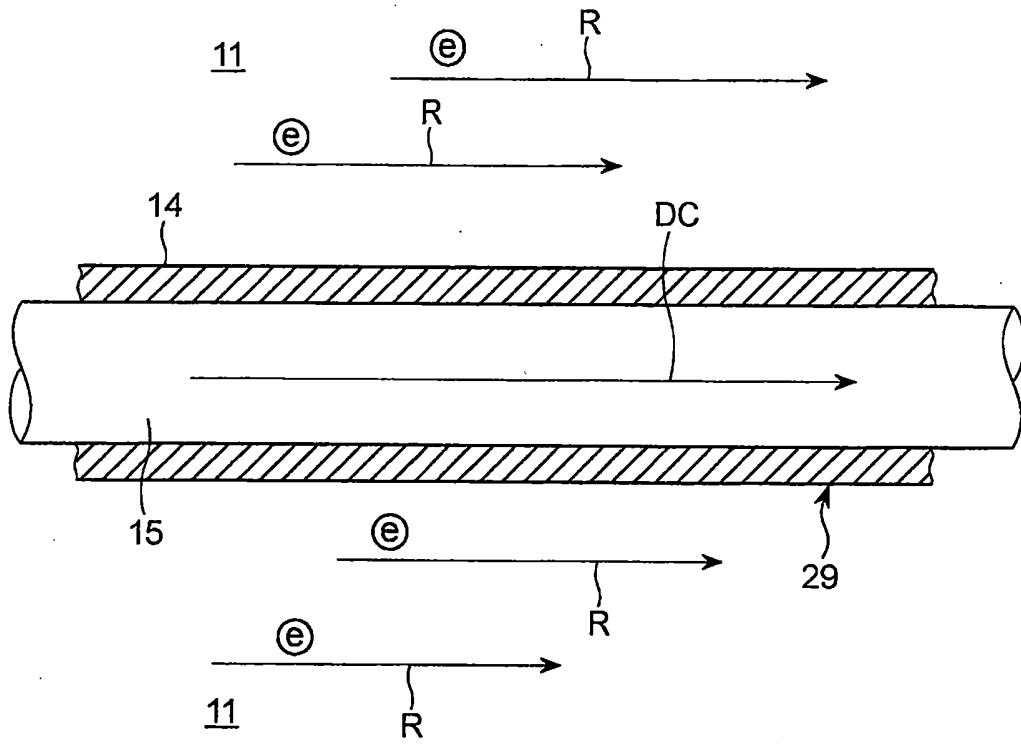


圖 6

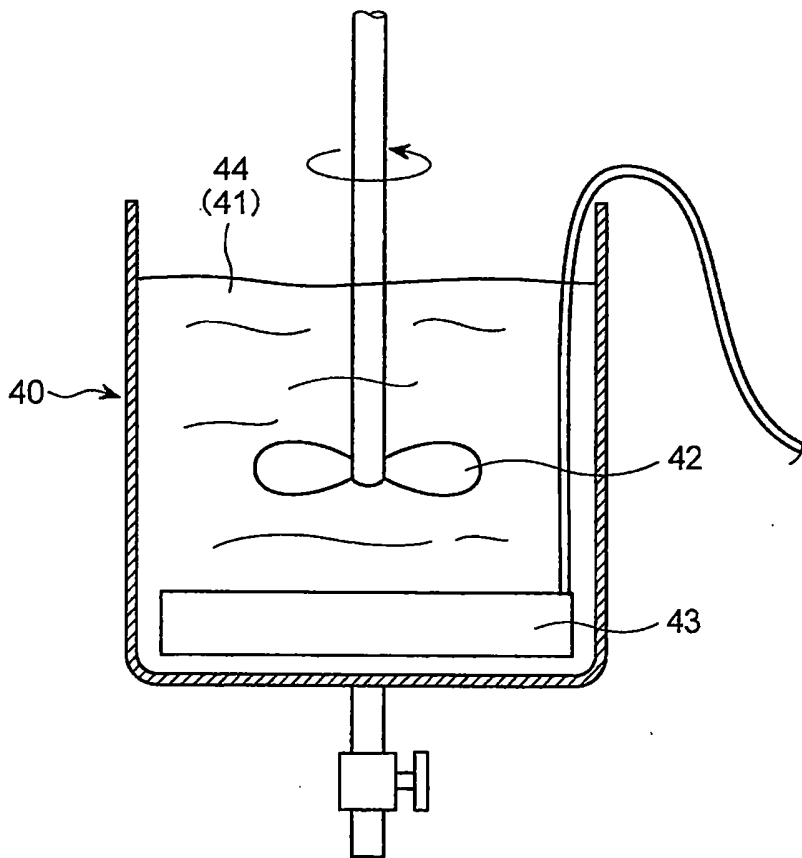


圖 7

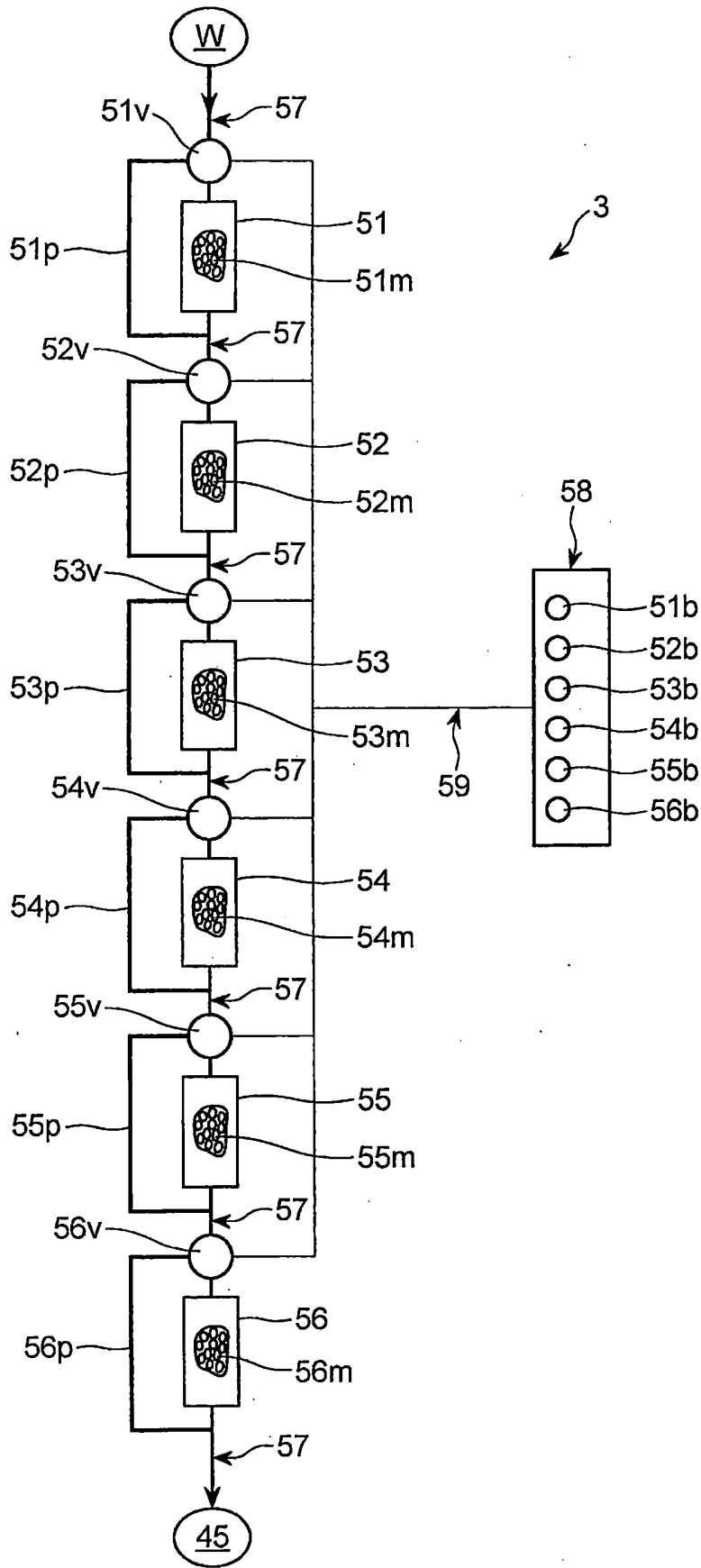


圖 8

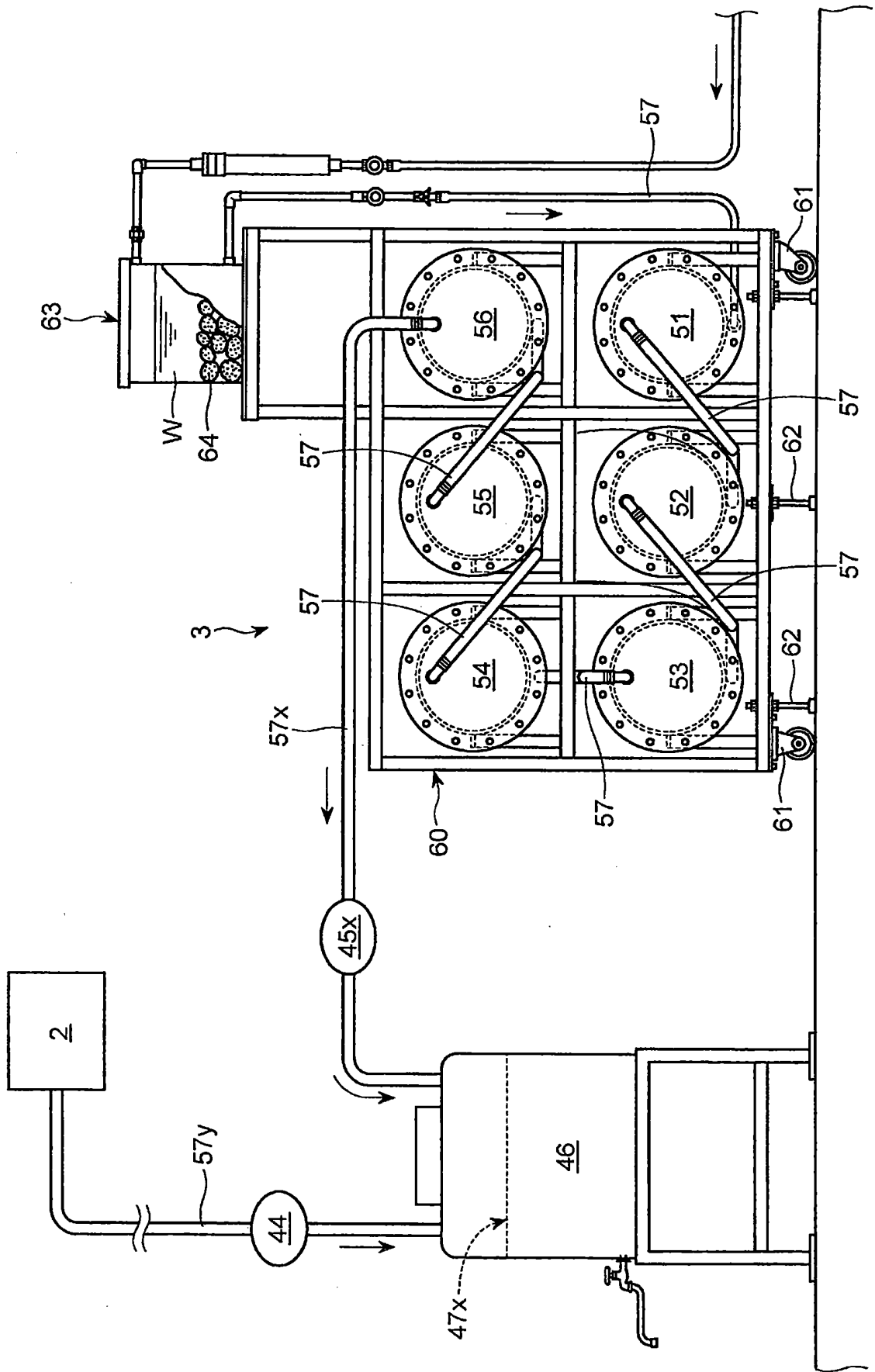


圖 9

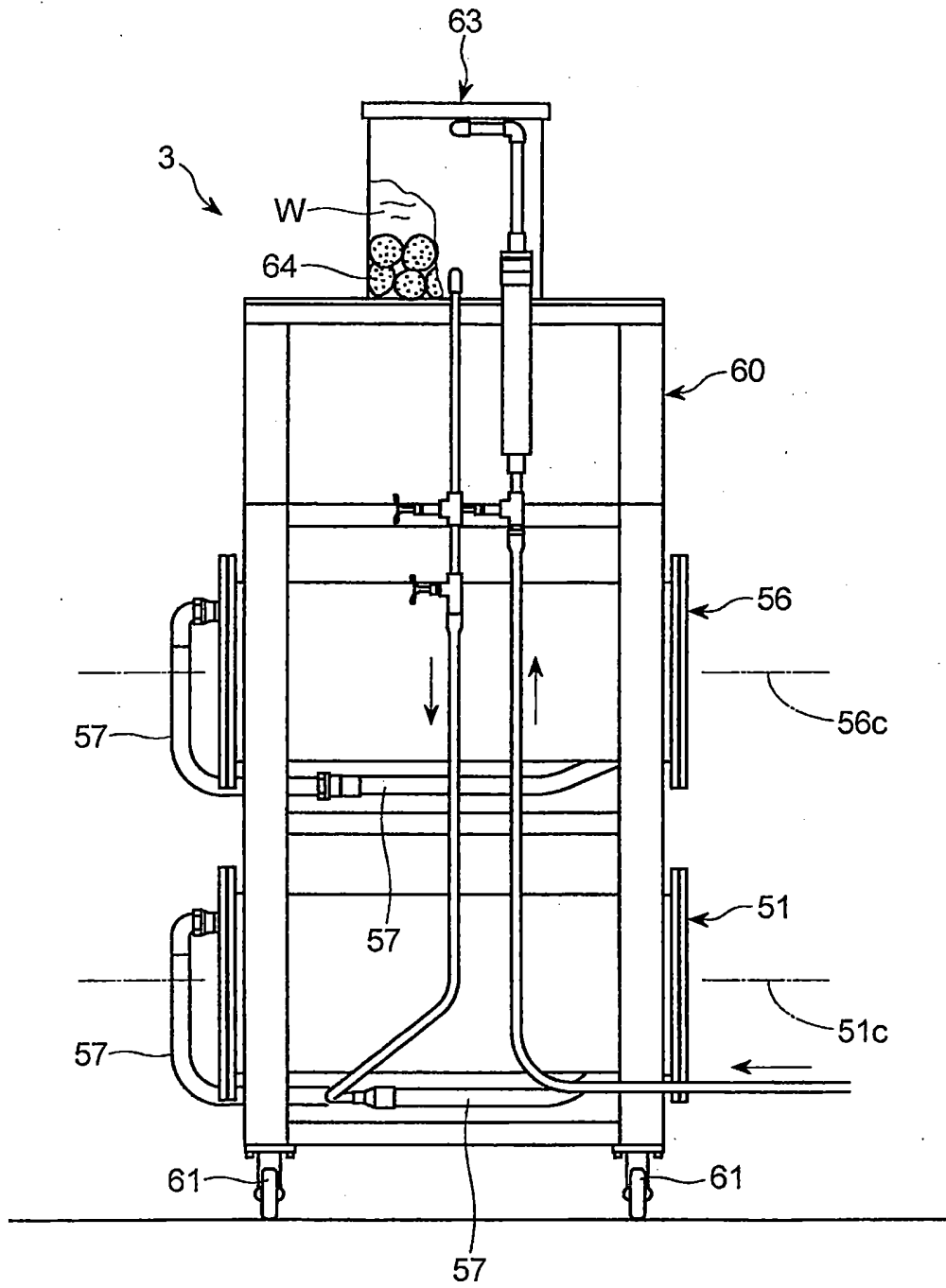


圖 10

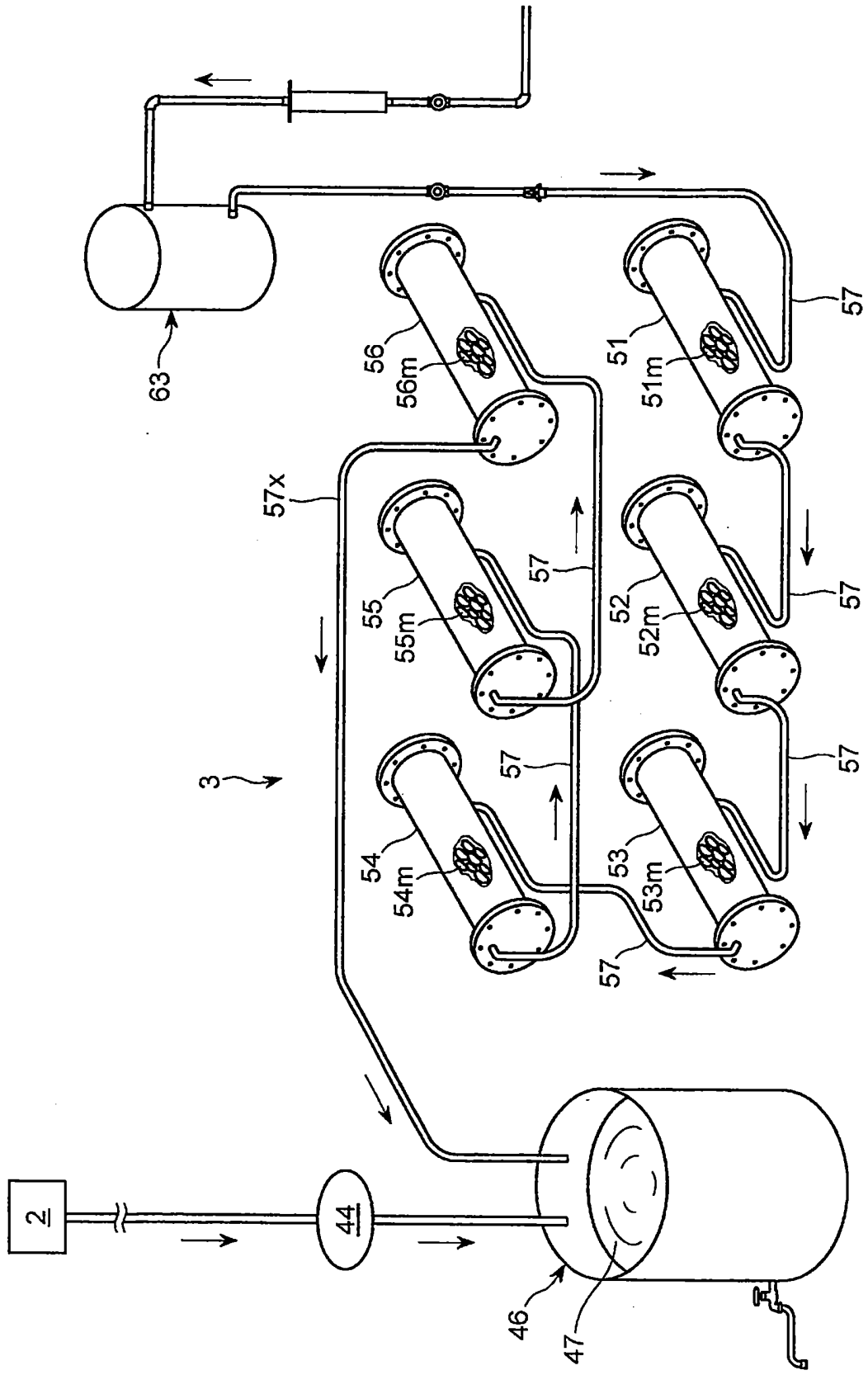
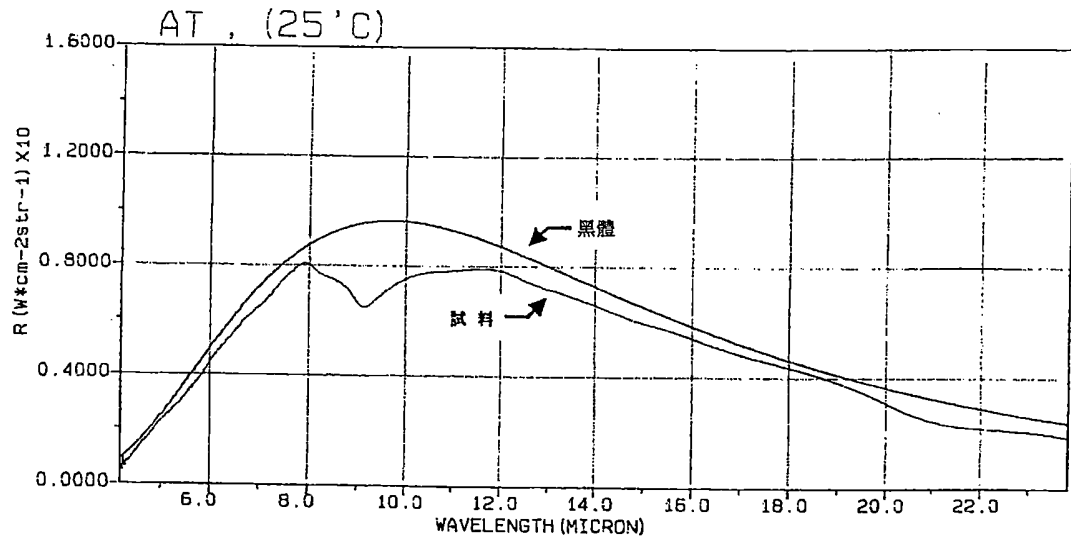


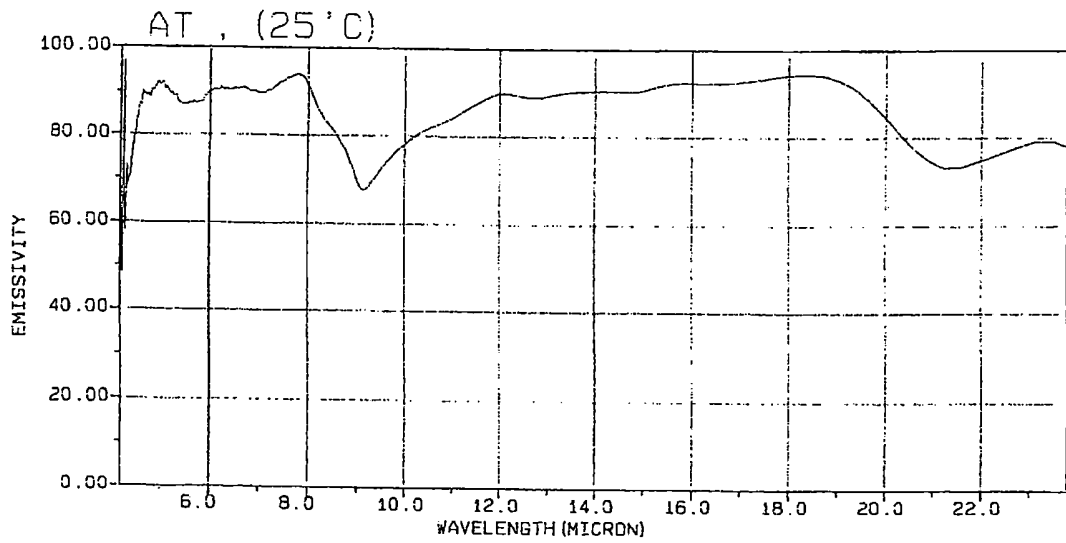
圖 12



RESOL : 16cm-1
 TEMP : 25
 AMPGAIN : x32
 P.INT : 8cm-1
 SCANS : 200
 S.SPEED : MCT
 S.NUMBER : 22
 M.DATE : 2/25/14

筆記
 2014/2/25
 殺菌機能水
 AT (CA-C-01) 加工試料

圖 13



RESOL : 16cm-1
 TEMP : 25
 AMPGAIN : x32
 P.INT : 8cm-1
 SCANS : 200
 S.SPEED : MCT
 S.NUMBER : 22
 M.DATE : 2/25/14

筆記
 2014/2/25
 殺菌機能水
 AT (CA-C-01) 加工試料