



(12)实用新型专利

(10)授权公告号 CN 209441082 U

(45)授权公告日 2019.09.27

(21)申请号 201920013920.5

(22)申请日 2019.01.04

(73)专利权人 常梦珂

地址 251800 山东省滨州市阳信县水落坡乡南常村

(72)发明人 常梦珂

(74)专利代理机构 北京盛凡智荣知识产权代理有限公司 11616

代理人 尚欣

(51) Int. Cl.

B43L 21/00(2006.01)

B43L 21/02(2006.01)

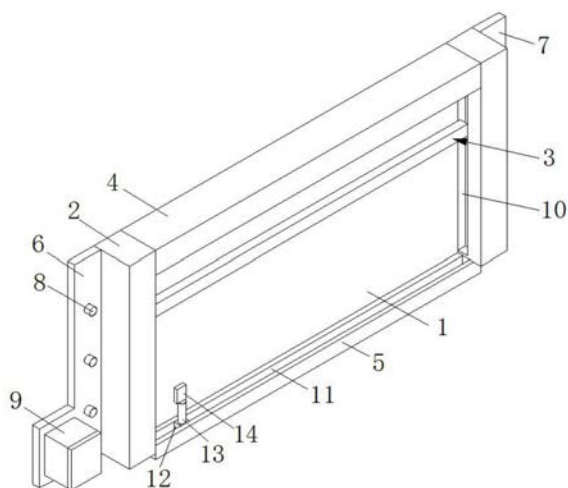
权利要求书1页 说明书3页 附图3页

(54)实用新型名称

一种能自动清理的黑板

(57)摘要

本实用新型公开了一种能自动清理的黑板，包括黑板本体、固定安装板和清理装置，所述固定安装板对称设置有两组，并且两组所述固定安装板之间设置有黑板本体，所述黑板本体贴墙设置，两组所述固定安装板相背一侧面分别设置有第一耳板和第二耳板，并且所述第一耳板和第二耳板均通过螺纹连接有紧固螺栓，两组所述固定安装板之间并且位于黑板本体上侧和下侧分别设置有上固定板和下固定板，所述固定安装板相对一侧面并且位于黑板本体前侧均竖直设置有第一电动滑轨，所述第一电动滑轨内滑动连接有清理装置。该能自动清理的黑板，便于清理黑板，且能够有效防止粉尘散落，可以普遍推广使用。



1. 一种能自动清理的黑板,包括黑板本体(1)、固定安装板(2)和清理装置(3),其特征在于:所述固定安装板(2)对称设置有两组,并且两组所述固定安装板(2)之间设置有黑板本体(1),所述黑板本体(1)贴墙设置,两组所述固定安装板(2)相背一侧面分别设置有第一耳板(6)和第二耳板(7),并且所述第一耳板(6)和第二耳板(7)均通过螺纹连接有紧固螺栓(8),两组所述固定安装板(2)之间并且位于黑板本体(1)上侧和下侧分别设置有上固定板(4)和下固定板(5),所述固定安装板(2)相对一侧面并且位于黑板本体(1)前侧均竖直设置有第一电动滑轨(10),所述第一电动滑轨(10)内滑动连接有清理装置(3),并且所述清理装置(3)包括第一黑板擦(17)和粉尘收集管(15),所述清理装置(3)靠近黑板本体(1)的一侧面中间设置有第一黑板擦(17),所述第一黑板擦(17)的长度尺寸与黑板的长度尺寸相同,所述清理装置(3)内部设置有粉尘收集管(15),所述粉尘收集管(15)靠近黑板本体(1)的一侧面均开设有吸尘孔,吸尘孔贯穿清理装置(3)且位于第一黑板擦(17)上下两侧。

2. 根据权利要求1所述的一种能自动清理的黑板,其特征在于:所述下固定板(5)朝向上固定板(4)的一侧面横向设置有第二电动滑轨(11),所述第二电动滑轨(11)内滑动连接有滑块(12),且所述滑块(12)顶端面竖直焊接有电动伸缩杆(13),所述电动伸缩杆(13)远离滑块(12)的设置第二黑板擦(14),所述第二黑板擦(14)紧挨黑板本体(1)。

3. 根据权利要求1所述的一种能自动清理的黑板,其特征在于:所述第一耳板(6)下侧设置有控制箱(9),位于所述控制箱(9)内部下侧设置有真空泵(22),所述真空泵(22)正上方且位于控制箱(9)内设置有操作界面,所述真空泵(22)背面设置有气管(23),且所述气管(23)贯穿固定安装板(2)螺纹连接连接管(16),所述连接管(16)远离气管(23)的一侧连接粉尘收集管(15),且所述连接管(16)上设置有单向阀。

4. 根据权利要求1所述的一种能自动清理的黑板,其特征在于:所述清理装置(3)远离第一黑板擦(17)的一侧设置有安装板(19),所述清理装置(3)两侧对称的内壁上设置有N组安装槽(18),所述安装板(19)的内壁上下侧均设置有与安装槽(18)配合使用的安装钩(20),所述安装板(19)远离安装钩(20)的一侧面两端均设置有弧形缺口(21)。

5. 根据权利要求2所述的一种能自动清理的黑板,其特征在于:所述上固定板(4)内部设置有隐藏清理装置(3)的空腔,所述第二电动滑轨(11)顶端面且位于滑块(12)两侧均设置有橡胶波纹板。

一种能自动清理的黑板

技术领域

[0001] 本实用新型属于黑板技术领域,具体涉及一种能自动清理的黑板。

背景技术

[0002] 黑板并非特指黑色的板面,传统意义上讲它是一个可以用粉笔反复书写的平面,板面坚硬,多用于教学。黑板一般用木板或磨砂玻璃等制成的,可以用粉笔等特定的书写材料在上面写字。多为黑色,墨绿色,白色或米黄色。在文字发明以前,人们发现木炭可以作画,在欧洲的一些古代岩洞里可以发现古代的一些壁画,画着这些壁画的岩壁从传统意义上讲已经可以称为黑板。古代教学多用一种被称作沙盘的物品,用硬木在沙土上反复书写,但因为沙土松软性,它并不能被认为成是一种黑板。

[0003] 黑板在使用中需要擦拭进行再次使用,但目前的黑板擦拭基本为人工擦拭,不仅浪费时间,且粉尘乱飞,危害人体健康。

实用新型内容

[0004] 本实用新型的目的在于提供一种能自动清理的黑板,以解决上述背景技术中提出的问题。

[0005] 为实现上述目的,本实用新型提供如下技术方案:一种能自动清理的黑板,包括黑板本体、固定安装板和清理装置,所述固定安装板对称设置有两组,并且两组所述固定安装板之间设置有黑板本体,所述黑板本体贴墙设置,两组所述固定安装板相背一侧面分别设置有第一耳板和第二耳板,并且所述第一耳板和第二耳板均通过螺纹连接有紧固螺栓,两组所述固定安装板之间并且位于黑板本体上侧和下侧分别设置有上固定板和下固定板,所述固定安装板相对一侧面并且位于黑板本体前侧均竖直设置有第一电动滑轨,所述第一电动滑轨内滑动连接有清理装置,并且所述清理装置包括第一黑板擦和粉尘收集管,所述清理装置靠近黑板本体的一侧面中间设置有第一黑板擦,所述第一黑板擦的长度尺寸与黑板的长度尺寸相同,所述清理装置内部设置有粉尘收集管,所述粉尘收集管靠近黑板本体的一侧面均开设有吸尘孔,吸尘孔贯穿清理装置且位于第一黑板擦上下两侧。

[0006] 优选的,所述下固定板朝向上固定板的一侧面横向设置有第二电动滑轨,所述第二电动滑轨内滑动连接有滑块,且所述滑块顶端面竖直焊接有电动伸缩杆,所述电动伸缩杆远离滑块的设置有第二黑板擦,所述第二黑板擦紧挨黑板本体。

[0007] 优选的,所述第一耳板下侧设置有控制箱,位于所述控制箱内部下侧设置有真空泵,所述真空泵正上方且位于控制箱内设置有操作界面,所述真空泵背面设置有气管,且所述气管贯穿固定安装板螺纹连接连接管,所述连接管远离气管的一侧连接粉尘收集管,且所述连接管上设置有单向阀。

[0008] 优选的,所述清理装置远离第一黑板擦的一侧面设置有安装板,所述清理装置两侧对称的内壁上设置有N组安装槽,所述安装板的内壁上下侧均设置有与安装槽配合使用的安装钩,所述安装板远离安装钩的一侧面两端均设置有弧形缺口。

[0009] 优选的,所述上固定板内部设置有隐藏清理装置的空腔,所述第二电动滑轨顶端面且位于滑块两侧均设置有橡胶波纹板。

[0010] 本实用新型的技术效果和优点:该能自动清理的黑板,通过设置第一电动滑轨、第一黑板擦和粉尘收集管,第一电动滑轨带动第一黑板擦上下移动,能够有效的对黑板本体进行擦拭,且粉尘收集管在真空泵和气管的作用下,能够有效的将粉尘吸入粉尘收集管内,防止粉尘散落危害健康;通过设置第二电动滑轨、滑块、电动伸缩杆和第二黑板擦,第二电动滑轨带动滑块水平移动,能够有效的调节第二黑板擦的位置,电动伸缩杆调节第二黑板擦的高度,便于擦拭黑板;通过设置安装板、安装槽和安装钩,安装槽和安装钩的配合使用可以对安装板进行拆卸,便于处理粉尘收集管内的粉尘;该能自动清理的黑板,便于清理黑板,且能够有效防止粉尘散落,可以普遍推广使用。

附图说明

[0011] 图1为本实用新型的结构示意图;

[0012] 图2为本实用新型的清理装置结构示意图;

[0013] 图3为本实用新型的控制箱内部结构示意图。

[0014] 图中:1黑板本体、2固定安装板、3清理装置、4上固定板、5下固定板、6第一耳板、7第二耳板、8紧固螺栓、9控制箱、10第一电动滑轨、11第二电动滑轨、12滑块、13电动伸缩杆、14第二黑板擦、15粉尘收集管、16连接管、17第一黑板擦、18安装槽、19安装板、20安装钩、21弧形缺口、22真空泵、23气管。

具体实施方式

[0015] 下面将结合本实用新型实施例中的附图,对本实用新型实施例中的技术方案进行清楚、完整地描述,显然,所描述的实施例仅仅是本实用新型一部分实施例,而不是全部的实施例。基于本实用新型中的实施例,本领域普通技术人员在没有做出创造性劳动前提下所获得的所有其他实施例,都属于本实用新型保护的范围。

[0016] 本实用新型提供了如图1-3所示的一种能自动清理的黑板,包括黑板本体1、固定安装板2和清理装置3,所述固定安装板2对称设置有两组,并且两组所述固定安装板2之间设置有黑板本体1,所述黑板本体1贴墙设置,两组所述固定安装板2相背一侧面分别设置有第一耳板6和第二耳板7,并且所述第一耳板6和第二耳板7均通过螺纹连接有紧固螺栓8,两组所述固定安装板2之间并且位于黑板本体1上侧和下侧分别设置有上固定板4和下固定板5,所述固定安装板2相对一侧面并且位于黑板本体1前侧均竖直设置有第一电动滑轨10,所述第一电动滑轨10内滑动连接有清理装置3,并且所述清理装置3包括第一黑板擦17和粉尘收集管15,所述清理装置3靠近黑板本体1的一侧面中间设置有第一黑板擦17,所述第一黑板擦17的长度尺寸与黑板的长度尺寸相同,所述清理装置3内部设置有粉尘收集管15,所述粉尘收集管15靠近黑板本体1的一侧面均开设有吸尘孔,吸尘孔贯穿清理装置3且位于第一黑板擦17上下两侧,通过设置第一电动滑轨10、第一黑板擦17和粉尘收集管15,第一电动滑轨10带动第一黑板擦17上下移动,能够有效的对黑板本体1进行擦拭,且粉尘收集管15在真空泵22和气管23的作用下,能够有效的将粉尘吸入粉尘收集管15内,防止粉尘散落危害健康。

[0017] 具体的,所述下固定板5朝向上固定板4的一侧面横向设置有第二电动滑轨11,所述第二电动滑轨11内滑动连接有滑块12,且所述滑块12顶端面竖直焊接有电动伸缩杆13,所述电动伸缩杆13远离滑块12的设置第二黑板擦14,所述第二黑板擦14紧挨黑板本体1,通过设置第二电动滑轨11、滑块12、电动伸缩杆13和第二黑板擦14,第二电动滑轨11带动滑块12水平移动,能够有效的调节第二黑板擦14的位置,电动伸缩杆13调节第二黑板擦14的高度,便于擦拭黑板本体1。

[0018] 具体的,所述第一耳板6下侧设置有控制箱9,位于所述控制箱9内部下侧设置有真空泵22,所述真空泵22正上方且位于控制箱9内设置有操作界面,所述真空泵22背面设置有气管23,且所述气管23贯穿固定安装板2螺纹连接连接管16,所述连接管16远离气管23的一侧连接粉尘收集管15,且所述连接管16上设置有单向阀,单向阀的设置可以防止粉尘进入气管23,所述真空泵22位V50L真空泵。

[0019] 具体的,所述清理装置3远离第一黑板擦17的一侧设置有安装板19,所述清理装置3两侧对称的内壁上设置有N组安装槽18,所述安装板19的内壁上下侧均设置有与安装槽18配合使用的安装钩20,所述安装板19远离安装钩20的一侧面两端均设置有弧形缺口21,安装槽18和安装钩20的配合使用可以对安装板19进行拆卸,便于处理粉尘收集管15内的粉尘。

[0020] 具体的,所述上固定板4内部设置有隐藏清理装置3的空腔,所述第二电动滑轨11顶端面且位于滑块12两侧均设置有橡胶波纹板,防止粉尘落入第二电动滑轨11内。

[0021] 具体的,该能自动清理的黑板,第一电动滑轨10带动第一黑板擦17上下对黑板本体1进行擦拭,且粉尘收集管15在真空泵22和气管23的作用下,将粉尘吸入粉尘收集管15内,第二电动滑轨11带动滑块12水平移动,调节第二黑板擦14的位置,电动伸缩杆13调节第二黑板擦14的高度,安装槽18和安装钩20的配合使用可以对安装板19进行拆卸,将粉尘收集管15内的粉尘集中处理。该能自动清理的黑板,便于清理黑板,且能够有效防止粉尘散落,可以普遍推广使用。

[0022] 最后应说明的是:以上所述仅为本实用新型的优选实施例而已,并不用于限制本实用新型,尽管参照前述实施例对本实用新型进行了详细的说明,对于本领域的技术人员来说,其依然可以对前述各实施例所记载的技术方案进行修改,或者对其中部分技术特征进行等同替换,凡在本实用新型的精神和原则之内,所作的任何修改、等同替换、改进等,均应包含在本实用新型的保护范围之内。

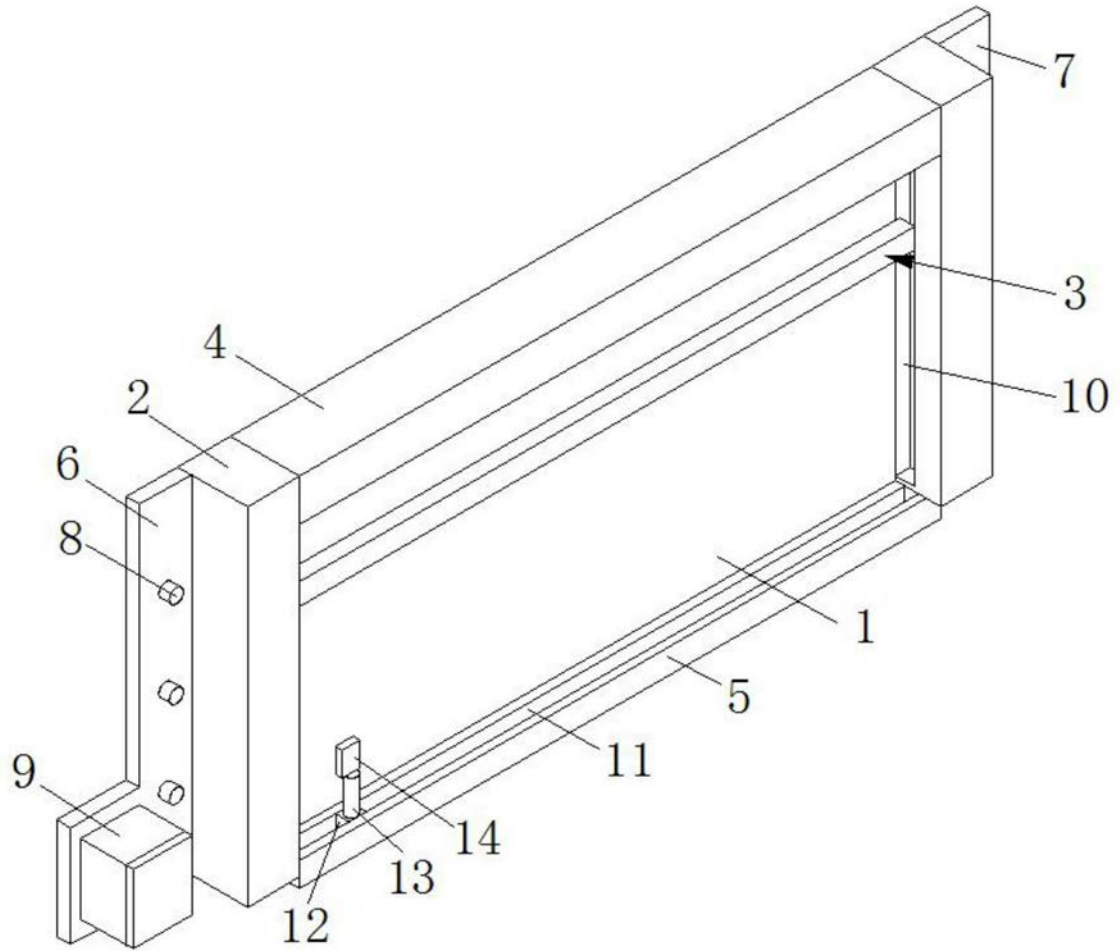


图1

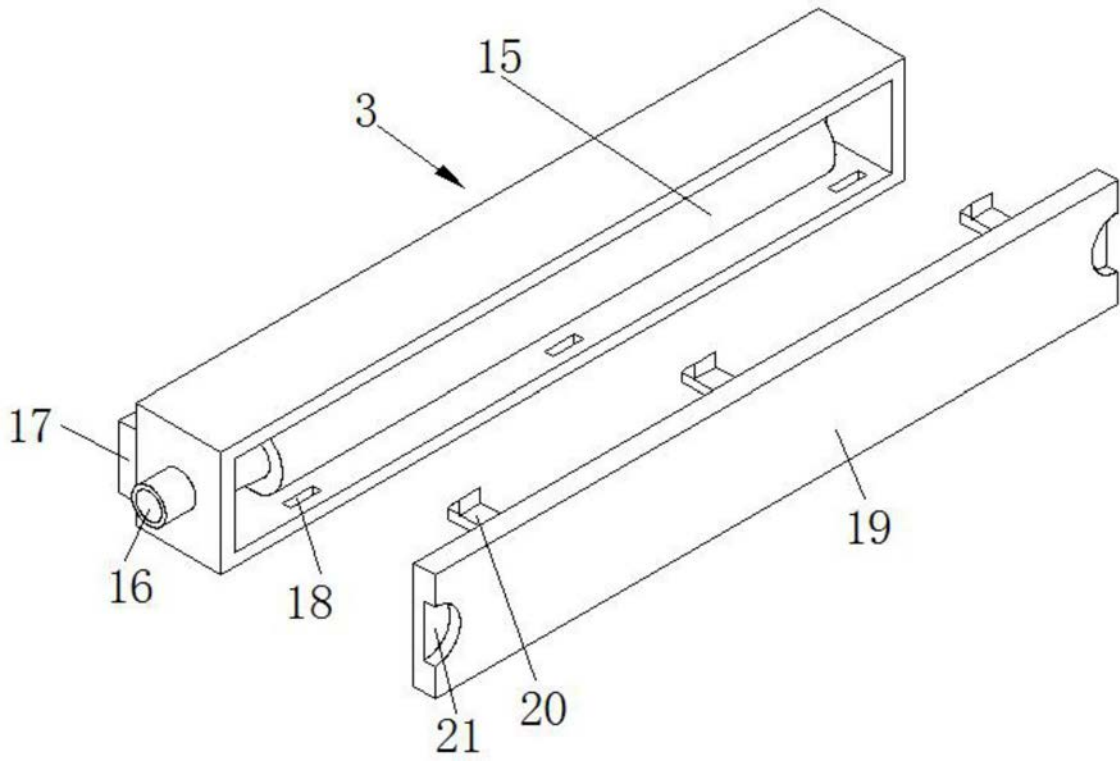


图2

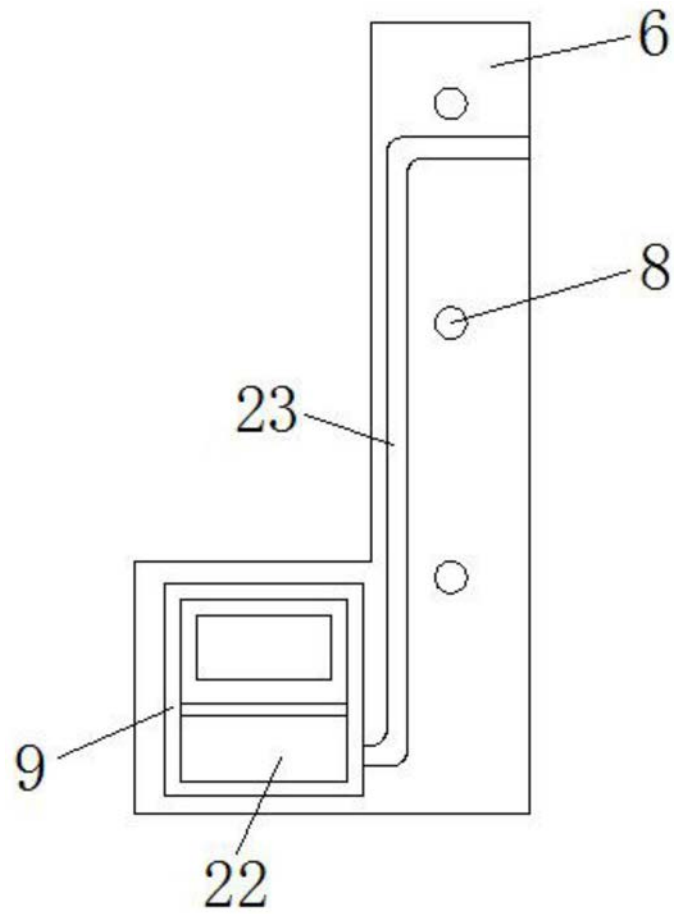


图3