

(12)

Recherchenbericht

(Österreichische Patentanmeldung)

(21) Anmeldenummer: A 9015/2021 (51) Int. Cl.: **A47K 13/26** (2006.01)
(86) PCT-Anmeldenummer: PCT/EP21055499
(22) Anmeldetag: 04.03.2021
(88) Recherchenbericht
veröffentlicht am: 15.03.2023

(30) **Priorität:**
23.03.2020 DE 102020107947.8 beansprucht.

(56) **Entgegenhaltungen:**
DE 102016125047 A1
CN 204105870 U
GB 2546799 A
CN 203576408 U
CN 105361774 A
WO 2018154261 A1

(71) **Patentanmelder:**
Hamberger Industrierwerke GmbH
83071 Stephanskirchen (DE)

(72) **Erfinder:**
Schwaighofer Ralf
83115 Neubuern (DE)
Polinger Arkadi
83026 Rosenheim (DE)
Kemnitz Andreas
83093 Bad Endorf (DE)
Helget Christian
83071 Stephanskirchen (DE)

(74) **Vertreter:**
Schwarz & Partner Patentanwälte GmbH
1010 Wien (AT)

(54) **Befestigungsvorrichtung**

(57) Die Erfindung betrifft eine Befestigungsvorrichtung (1) zur Befestigung einer WC-Sitzgarnitur an einer Keramik (4), wobei eine einen Pin (6) tragende Grundplatte (12) über Auflagevorsprünge (24) mit der Keramik (4) verklebt ist.

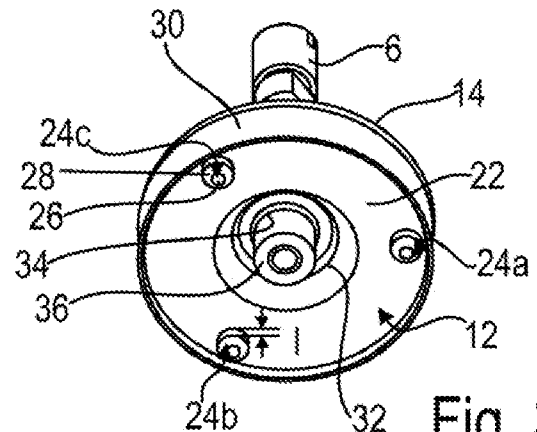


Fig. 3

Klassifikation des Anmeldegegenstands gemäß IPC: A47K 13/26 (2006.01)
Klassifikation des Anmeldegegenstands gemäß CPC: A47K 13/26 (2013.01)
Recherchierter Prüfstoff (Klassifikation): A47K
Konsultierte Online-Datenbank: WPI, EPODOC, TXTnn
Dieser Recherchenbericht wurde zu den am 14.07.2022 eingereichten Ansprüchen 1-9 erstellt.

Kategorie ^{*)}	Bezeichnung der Veröffentlichung: Ländercode, Veröffentlichungsnummer, Dokumentart (Anmelder), Veröffentlichungsdatum, Textstelle oder Figur soweit erforderlich	Betreffend Anspruch
A	DE 102016125047 A1 (HAMBERGER INDUSTRIEWERKE GMBH) 21. Juni 2018 (21.06.2018) Figuren, Zusammenfassung	1-9
A	CN 204105870 U (PENG DONG, YU XINGYI) 21. Januar 2015 (21.01.2015) Figuren, Zusammenfassung	1-9
A	GB 2546799 A (NORCROS GROUP (HOLDINGS) LTD) 02. August 2017 (02.08.2017) Figuren, Zusammenfassung	1-9
A	CN 203576408 U (PENG DONG, YU XINGYI) 07. Mai 2014 (07.05.2014) Figuren, Zusammenfassung	1-9
A	CN 105361774 A (PENG DONG, YU XINGYI) 02. März 2016 (02.03.2016) Figuren, Zusammenfassung	1-9
A	WO 2018154261 A1 (CROYDEX DIV) 30. August 2018 (30.08.2018) Figuren, Zusammenfassung	1-9

Datum der Beendigung der Recherche: 12.01.2023	Seite 1 von 1	Prüfer(in): WAGNER Sascha
---	---------------	------------------------------

^{*)} Kategorien der angeführten Dokumente: X Veröffentlichung von besonderer Bedeutung : der Anmeldegegenstand kann allein aufgrund dieser Druckschrift nicht als neu bzw. auf erfinderischer Tätigkeit beruhend betrachtet werden. Y Veröffentlichung von Bedeutung : der Anmeldegegenstand kann nicht als auf erfinderischer Tätigkeit beruhend betrachtet werden, wenn die Veröffentlichung mit einer oder mehreren weiteren Veröffentlichungen dieser Kategorie in Verbindung gebracht wird und diese Verbindung für einen Fachmann naheliegend ist.	A Veröffentlichung, die den allgemeinen Stand der Technik definiert. P Dokument, das von Bedeutung ist (Kategorien X oder Y), jedoch nach dem Prioritätstag der Anmeldung veröffentlicht wurde. E Dokument, das von besonderer Bedeutung ist (Kategorie X), aus dem ein „ älteres Recht “ hervorgehen könnte (früheres Anmeldedatum, jedoch nachveröffentlicht, Schutz ist in Österreich möglich, würde Neuheit in Frage stellen). & Veröffentlichung, die Mitglied der selben Patentfamilie ist.
---	---