



(12) 实用新型专利

(10) 授权公告号 CN 204665022 U

(45) 授权公告日 2015. 09. 23

(21) 申请号 201520337761. 6

(22) 申请日 2015. 05. 22

(73) 专利权人 宁波英泰克照明有限公司

地址 315404 浙江省宁波市余姚市梨洲街道
竹山村邵家渡

(72) 发明人 王文哲

(74) 专利代理机构 浙江杭州金通专利事务所有
限公司 33100

代理人 刘晓春

(51) Int. Cl.

F21S 8/00(2006. 01)

F21V 21/00(2006. 01)

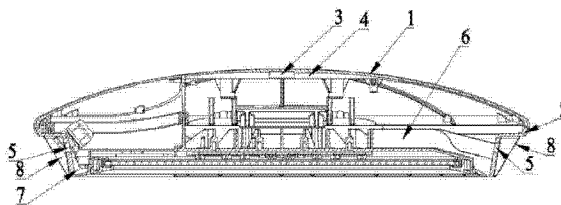
权利要求书1页 说明书3页 附图7页

(54) 实用新型名称

一种组合式多用途照明灯具

(57) 摘要

本实用新型涉及一种组合式多用途照明灯具。本实用新型提供一种组合式多用途照明灯具，所述组合式多用途灯具包括上盖和灯体，所述上盖和所述灯体连接，所述上盖的顶部设置预封闭安装孔，所述安装孔用于连接安装吊灯的安裝固定装置；所述灯体的两侧各自设置一个连接孔，所述灯体一侧的连接孔用于连接单侧安装接头或所述灯体两侧的连接孔用于连接支架式的安裝固定装置。本实用新型提供的照明灯具使得单一灯具配合不同安裝固定装置可以用作路灯、庭院灯和投光灯，达到单一照明灯具的多用途功能；使用装饰盖遮盖连接孔，使得该照明灯具的外形美观漂亮；所述安装孔的上端封闭面与灯具的上盖形成连续曲面，从而使得照明灯具有自清洁的功能。



1. 一种组合式多用途照明灯具,所述组合式多用途灯具包括上盖和灯体,所述上盖和所述灯体连接,其特征在于,所述上盖的顶部设置预封闭安装孔,所述安装孔用于连接安装吊灯的安装固定装置;所述灯体的两侧各自设置一个连接孔,所述灯体一侧的连接孔用于连接单侧安装接头或所述灯体两侧的连接孔用于连接支架式的安装固定装置。

2. 根据权利要求1所述的一种组合式多用途照明灯具,其特征在于,打穿预封闭安装孔,所述安装孔用于连接至吊杆式安装接头或吊线式安装接头,使用装饰盖遮盖所述灯体两侧的连接孔。

3. 根据权利要求1所述的一种组合式多用途照明灯具,其特征在于,所述灯体一侧的连接孔连接单侧安装接头,使用装饰盖遮盖所述灯体另一侧的连接孔。

4. 根据权利要求1所述的一种组合式多用途照明灯具,其特征在于,所述灯体两侧的连接孔分别连接Y形支架或U形支架的两端。

5. 根据权利要求1所述的一种组合式多用途照明灯具,其特征在于,所述上盖内侧设置上盖加强筋。

6. 根据权利要求1所述的一种组合式多用途照明灯具,其特征在于,所述灯体内部设置散热筋和灯体加强筋。

7. 根据权利要求1所述的一种组合式多用途照明灯具,其特征在于,所述灯体的两侧设置装饰盖,所述装饰盖用于遮盖所述灯体两侧的连接孔。

8. 根据权利要求1所述的一种组合式多用途照明灯具,其特征在于,所述安装孔为上端封闭的圆柱曲面。

9. 根据权利要求8所述的一种组合式多用途照明灯具,其特征在于,所述安装孔的上端封闭面与灯具的上盖形成连续曲面。

一种组合式多用途照明灯具

技术领域

[0001] 本实用新型涉及照明灯具领域,尤其是涉及一种组合式多用途照明灯具。

背景技术

[0002] 目前,照明灯具市场上使用的照明灯具的用途大多是单一的,即是一个照明灯具仅可以用作路灯或庭院灯或投光灯。因此,为了响应国家节能减排的号召,从节约成本降低资源损耗的角度来看,急切需要开发组合式多用途的照明灯具,通过不同的安装固定装置来适合不同场合的功能性照明需求。

发明内容

[0003] 为了解决以上存在的问题,本实用新型提出如下解决方案:

[0004] 一种组合式多用途照明灯具,所述组合式多用途灯具包括上盖和灯体,所述上盖和所述灯体连接,所述上盖的顶部设置预封闭的安装孔,所述安装孔用于连接安装吊灯的安装固定装置;所述灯体的两侧各自设置一个连接孔,所述灯体一侧的连接孔用于连接单侧安装接头或所述灯体两侧的连接孔用于连接支架式的安装固定装置。

[0005] 进一步地,打穿预封闭安装孔,所述安装孔用于连接至吊杆式安装接头或吊线式安装接头,使用装饰盖遮盖所述灯体两侧的连接孔,此时所述照明灯具用作路灯或庭院灯。

[0006] 进一步地,所述灯体一侧的连接孔连接单侧安装接头,使用装饰盖遮盖所述灯体另一侧的连接孔,此时所述照明灯具用作路灯。

[0007] 进一步地,所述灯体两侧的连接孔分别连接 Y 形支架的两端,此时所述照明灯具用作庭院灯。

[0008] 进一步地,所述灯体两侧的连接孔分别连接 U 形支架的两端,此时所述照明灯具用作投光灯。

[0009] 进一步地,所述上盖内侧设置上盖加强筋,所述上盖加强筋用于增强上盖的物理强度。

[0010] 进一步地,所述灯体内部设置散热筋和灯体加强筋,所述灯体加强筋用于增强灯体的物理强度,所述散热筋用于加强照明灯具的散热。

[0011] 进一步地,所述灯体的两侧设置装饰盖,所述装饰盖用于遮盖所述灯体两侧的连接孔,设置所述装饰盖使得照明灯具的外形美观漂亮。

[0012] 进一步地,所述安装孔为上端封闭的圆柱曲面。

[0013] 进一步地,所述安装孔的上端封闭面与灯具的上盖形成连续曲面,从而使得设置预封闭安装孔的照明灯具具有自清洁的功能。

[0014] 本实用新型提供一种组合式多用途照明灯具,通过分别使用单侧安装接头、Y 形支架、U 形支架、吊杆式安装接头和吊线式安装接头,使得单一灯具配合不同安装固定装置可以用作路灯、庭院灯和投光灯,达到单一照明灯具的多用途功能;同时该多用途照明灯具的结构简单,方便操作人员的安装与拆卸,更方便于操作人员变换固定装置达到变化该组合

式多用途照明灯具的应用场景；所述灯体两侧的连接孔不使用时，使用装饰盖进行遮盖，使得该组合式多用途照明灯具的外形美观漂亮，所述安装孔的上端封闭面与灯具的上盖形成连续曲面，从而使得设置预封闭安装孔的照明灯具有自清洁的功能。

附图说明

- [0015] 图 1a 为本实用新型的组合式多用途照明灯具的剖视图；
[0016] 图 1b 为本实用新型的灯体的俯视图；
[0017] 图 1c 为本实用新型的上盖的仰视图；
[0018] 图 2a 为本实用新型的以单侧安装接头作为安装固定装置的安装过程示意图；
[0019] 图 2b 为本实用新型的以单侧安装接头作为安装固定装置的安装结果示意图；
[0020] 图 3a 为本实用新型的以 Y 形支架作为安装固定装置的安装过程示意图；
[0021] 图 3b 为本实用新型的以 Y 形支架作为安装固定装置的安装结果示意图；
[0022] 图 4a 为本实用新型的以 U 形支架作为安装固定装置的安装过程示意图；
[0023] 图 4b 为本实用新型的以 U 形支架作为安装固定装置的安装结果示意图；
[0024] 图 5a 为本实用新型的以吊杆式安装接头作为安装固定装置的安装过程示意图；
[0025] 图 5b 为本实用新型的以吊杆式安装接头作为安装固定装置的安装结果示意图；
[0026] 图 6a 为本实用新型的以吊线式安装接头作为安装固定装置的安装过程示意图；
[0027] 图 6b 为本实用新型的以吊线式安装接头作为安装固定装置的安装结果示意图；
[0028] 图中：1- 上盖；2- 灯体；3- 预封闭安装孔；4- 上盖加强筋；5- 连接孔；6- 散热筋；7- 灯体加强筋；8- 装饰盖；9- 单侧安装接头；10-Y 形支架；11-U 形支架；12- 吊杆式安装接头；13- 吊线式安装接头。

具体实施方式

- [0029] 参照附图和具体实施方式来进一步描述本实用新型。
- [0030] 实施例 1
- [0031] 一种组合式多用途照明灯具，所述组合式多用途灯具包括上盖 1 和灯体 2，所述上盖 1 和所述灯体 2 连接，所述上盖 1 的顶部设置预封闭安装孔 3，所述上盖 1 内侧设置上盖加强筋 4；所述灯体 2 的两侧各自设置一个连接孔 5，所述灯体 1 内部设置散热筋 6 和灯体加强筋 7。
- [0032] 进一步地，所述灯体 1 一侧的连接孔 5 连接单侧安装接头 9，使用装饰盖 8 遮盖所述灯体另一侧的连接孔，此时所述照明灯具用作路灯。
- [0033] 实施例 2
- [0034] 一种组合式多用途照明灯具，所述组合式多用途灯具包括上盖 1 和灯体 2，所述上盖 1 和所述灯体 2 连接，所述上盖 1 的顶部设置预封闭安装孔 3，所述上盖 1 内侧设置上盖加强筋 4；所述灯体 2 的两侧各自设置一个连接孔 5，所述灯体 1 内部设置散热筋 6 和灯体加强筋 7。
- [0035] 进一步地，所述灯体 2 两侧的连接孔 5 分别连接 Y 形支架 10 的两端，此时所述照明灯具用作庭院灯。
- [0036] 实施例 3

[0037] 一种组合式多用途照明灯具,所述组合式多用途灯具包括上盖 1 和灯体 2,所述上盖 1 和所述灯体 2 连接,所述上盖 1 的顶部设置预封闭安装孔 3,所述上盖 1 内侧设置上盖加强筋 4;所述灯体 2 的两侧各自设置一个连接孔 5,所述灯体 1 内部设置散热筋 6 和灯体加强筋 7。

[0038] 进一步地,所述灯体 2 两侧的连接孔 5 分别连接 U 形支架 11 的两端,此时所述照明灯具用作投光灯。

[0039] 实施例 4

[0040] 一种组合式多用途照明灯具,所述组合式多用途灯具包括上盖 1 和灯体 2,所述上盖 1 和所述灯体 2 连接,所述上盖 1 的顶部设置预封闭安装孔 3,所述上盖 1 内侧设置上盖加强筋 4;所述灯体 2 的两侧各自设置一个连接孔 5,所述灯体 1 内部设置散热筋 6 和灯体加强筋 7。

[0041] 进一步地,打穿预封闭安装孔 3,所述安装孔用于连接至吊杆式安装接头 12,使用装饰盖 8 遮盖所述灯体两侧的连接孔 5,此时所述照明灯具用作路灯或庭院灯。

[0042] 实施例 5

[0043] 一种组合式多用途照明灯具,所述组合式多用途灯具包括上盖 1 和灯体 2,所述上盖 1 和所述灯体 2 连接,所述上盖 1 的顶部设置预封闭安装孔 3,所述上盖 1 内侧设置上盖加强筋 4;所述灯体 2 的两侧各自设置一个连接孔 5,所述灯体 1 内部设置散热筋 6 和灯体加强筋 7。

[0044] 进一步地,打穿预封闭安装孔 3,所述安装孔用于连接至吊线式安装接头 13,使用装饰盖 8 遮盖所述灯体两侧的连接孔 5,此时所述照明灯具用作路灯。

[0045] 综上所述,虽然本实用新型已经详细描述如上,然而并不能用其来限定本实用新型的保护范围,本领域任何技术人员,在不脱离本实用新型的精神和范围内,对本实用新型任何的修饰与改动均落在本实用新型的保护范围内。

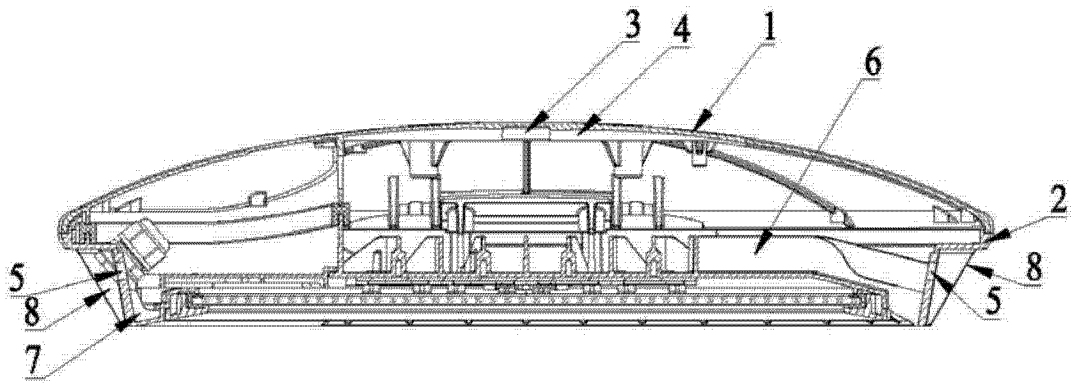


图 1a

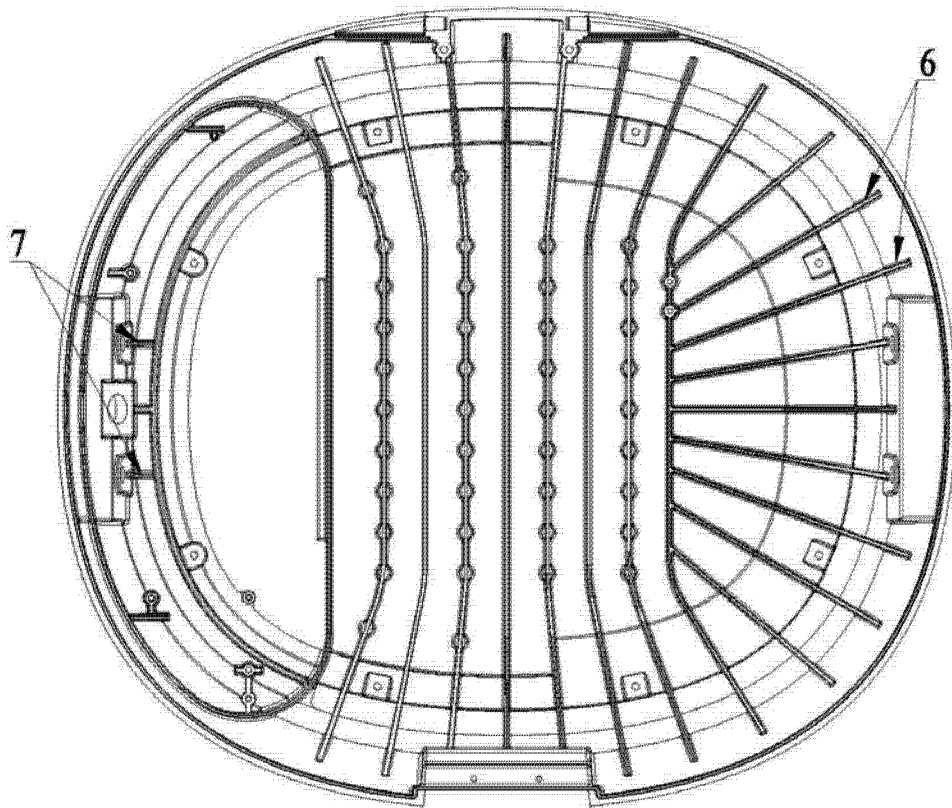


图 1b

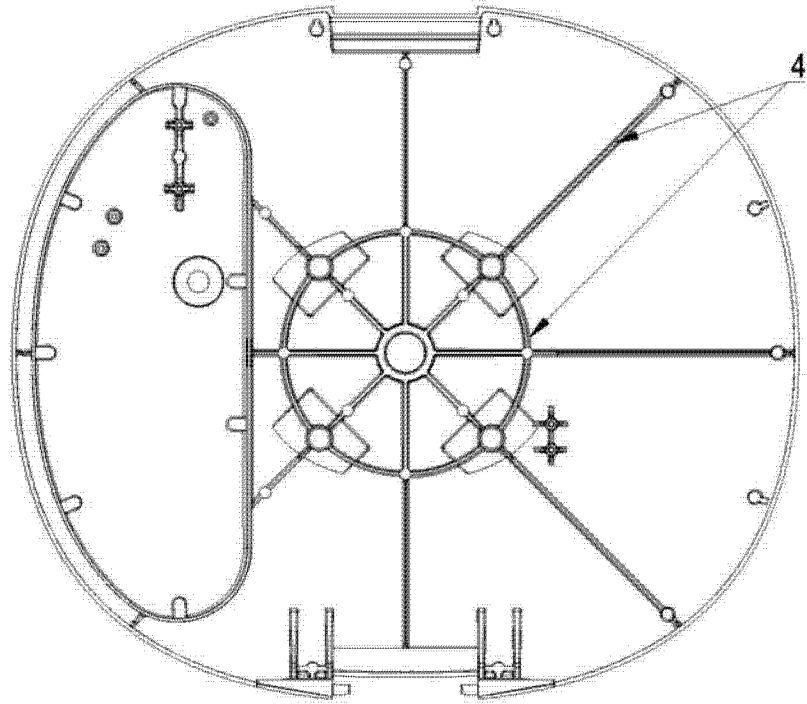


图 1c

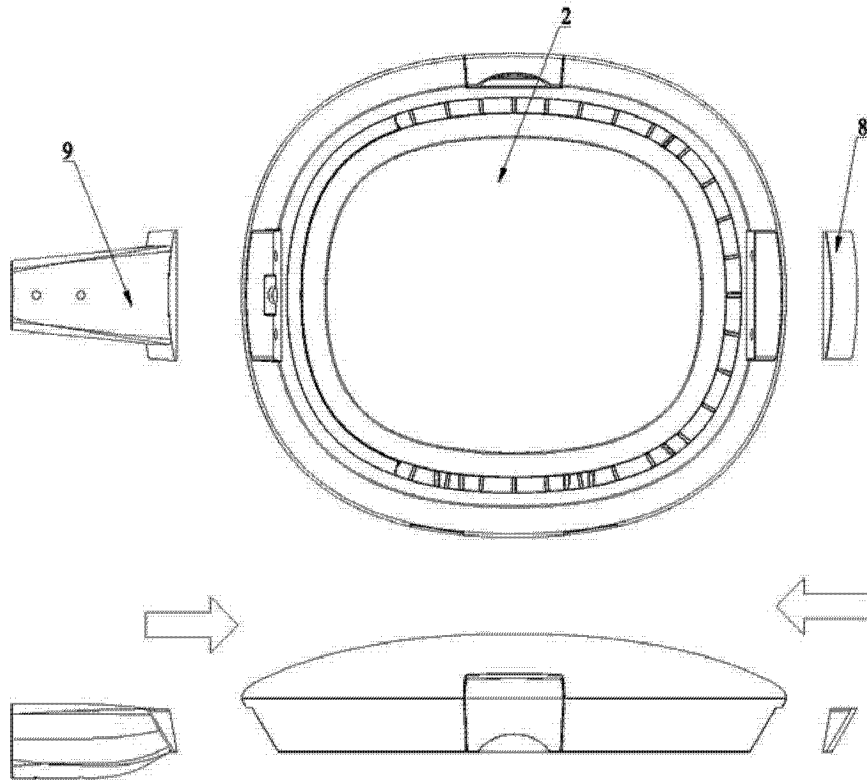


图 2a

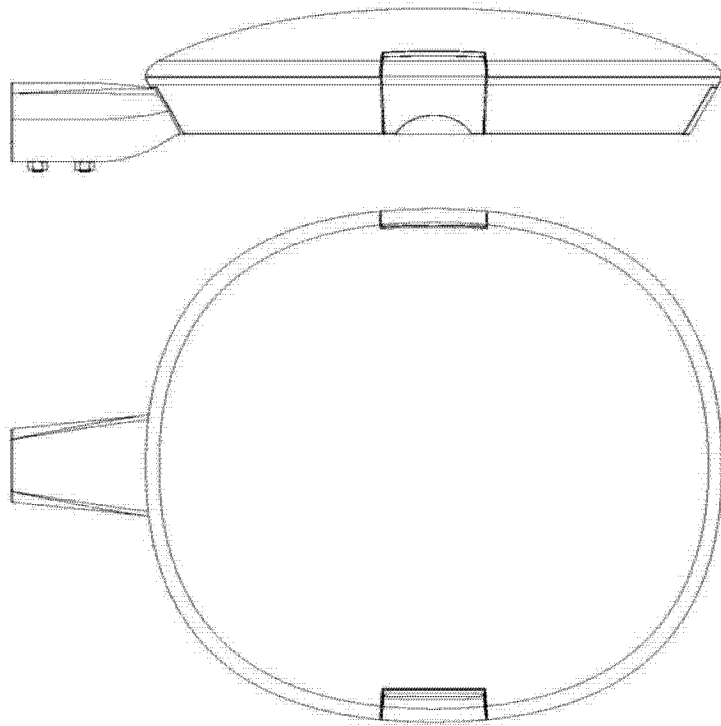


图 2b

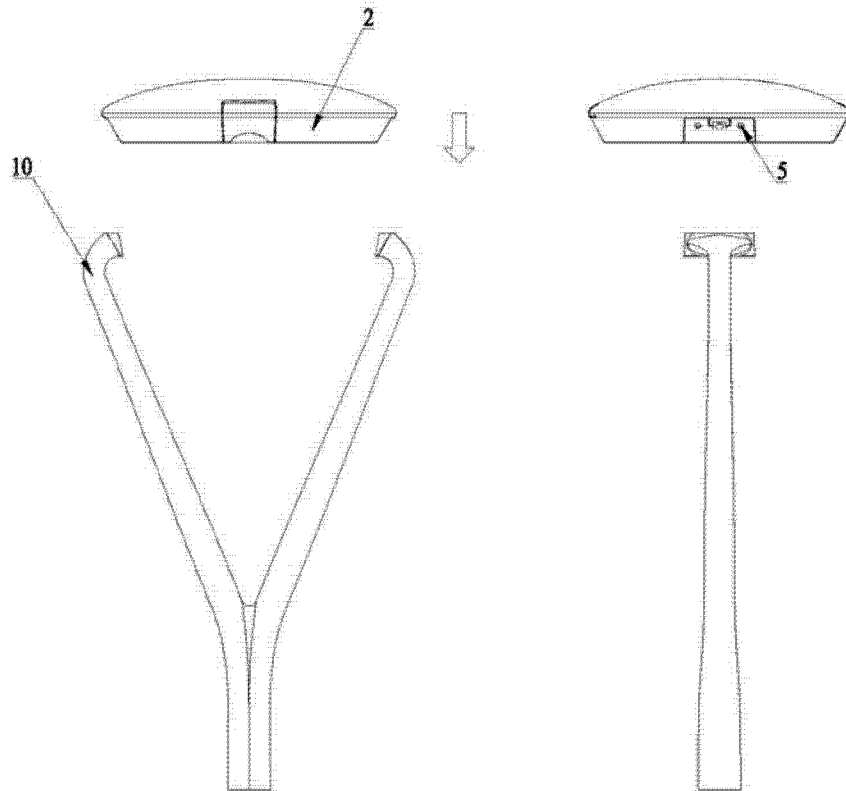


图 3a



图 3b

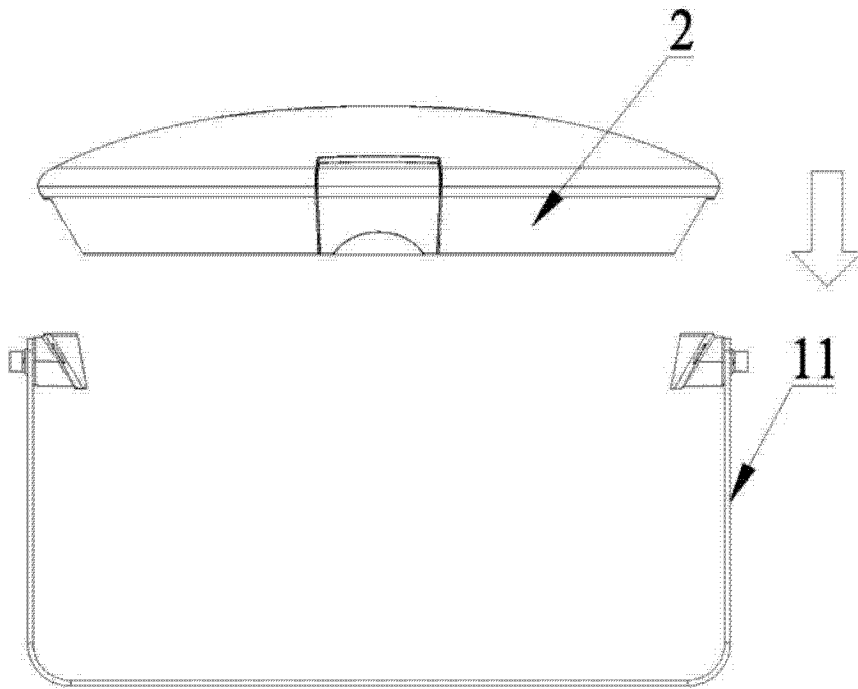


图 4a

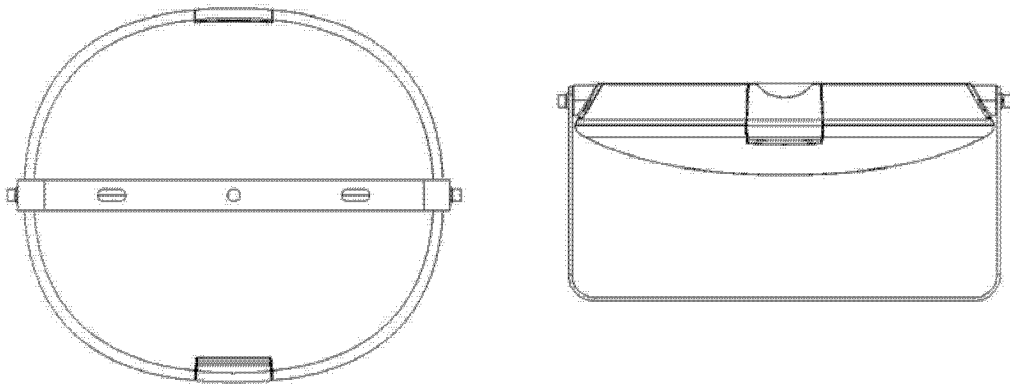


图 4b

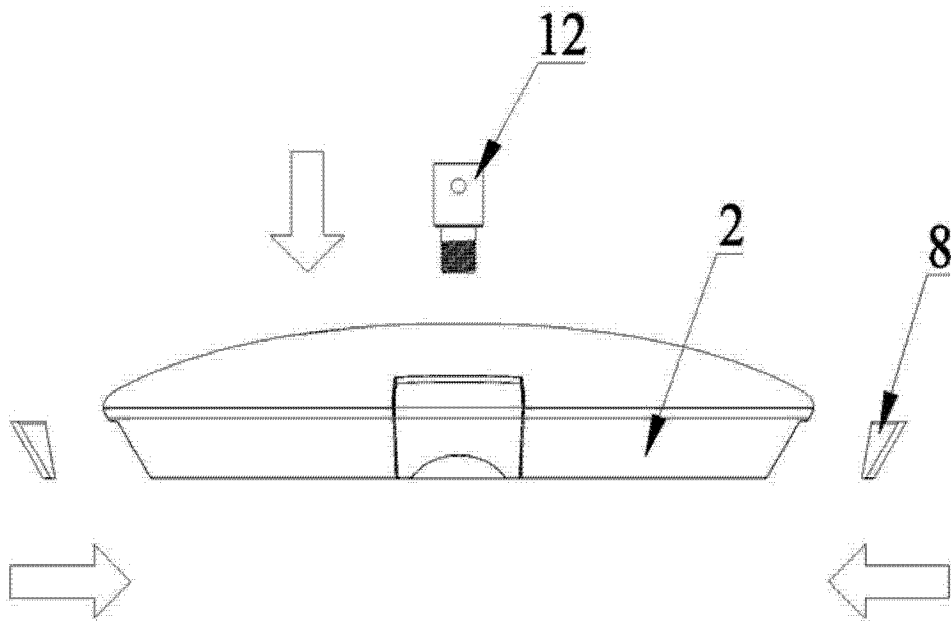


图 5a

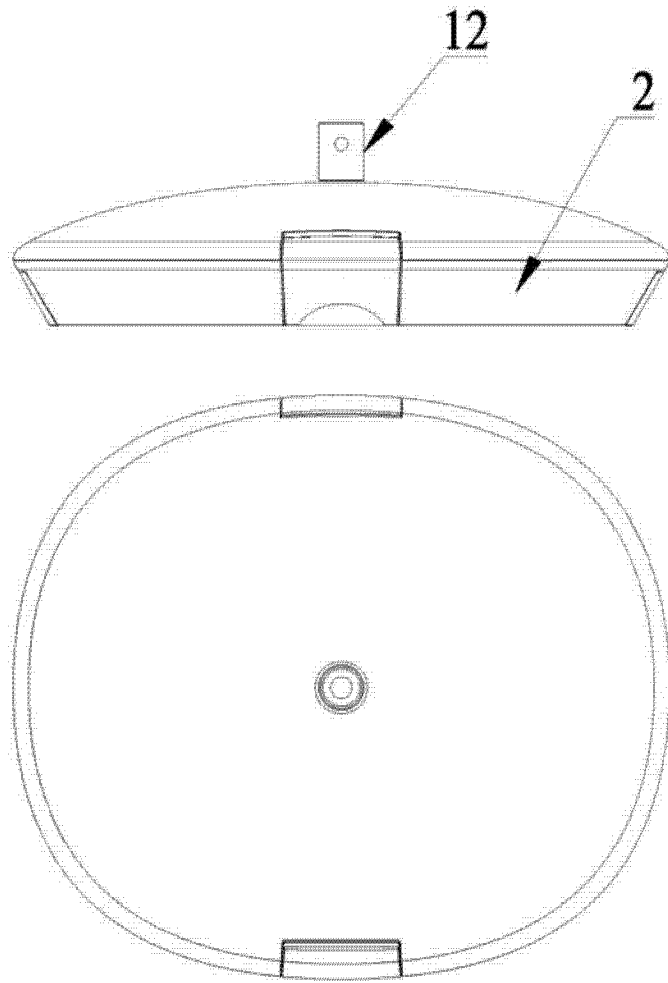


图 5b

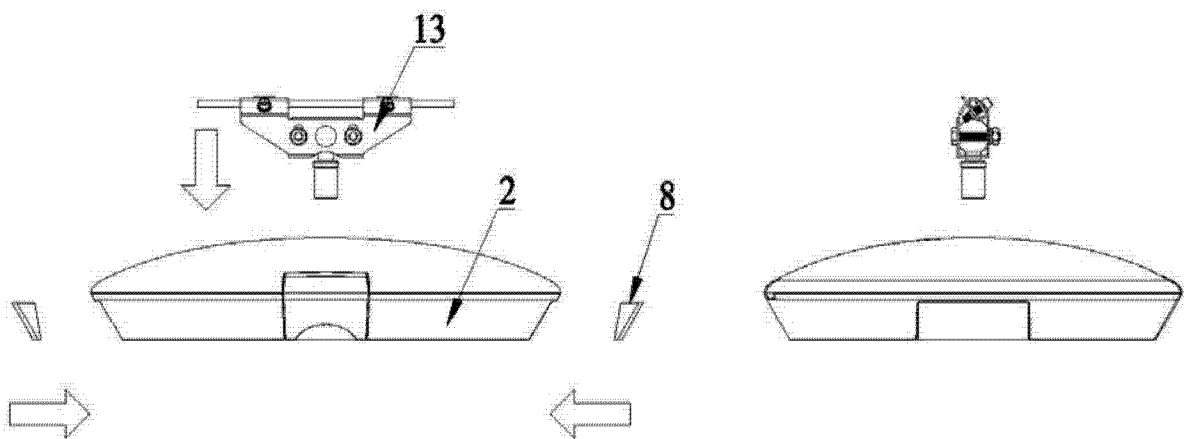


图 6a

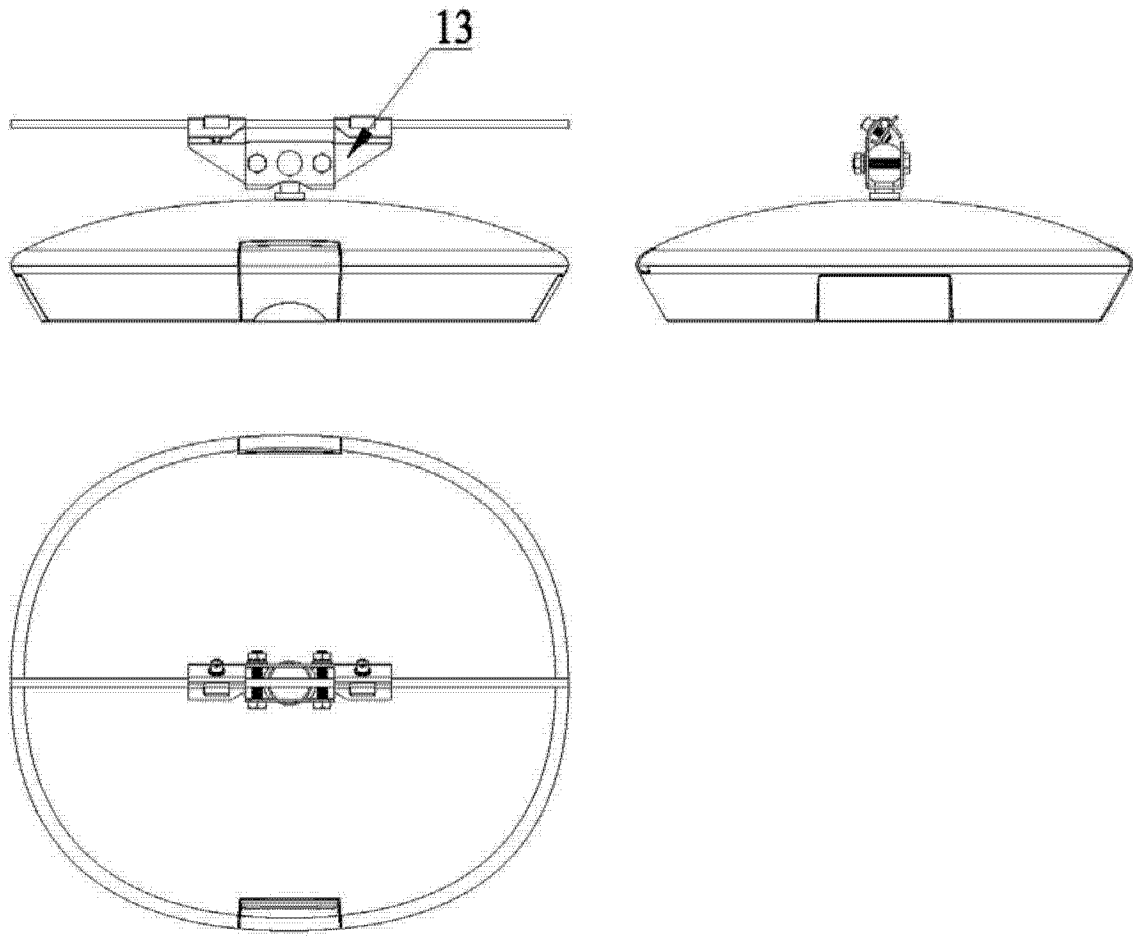


图 6b