



(12)实用新型专利

(10)授权公告号 CN 209695327 U

(45)授权公告日 2019.11.29

(21)申请号 201920006951.8

(22)申请日 2019.01.03

(73)专利权人 贵燕君

地址 743099 甘肃省定西市安定区镇龙路
149号

(72)发明人 贵燕君

(74)专利代理机构 北京轻创知识产权代理有限公司 11212

代理人 谈杰

(51)Int.Cl.

A61B 17/34(2006.01)

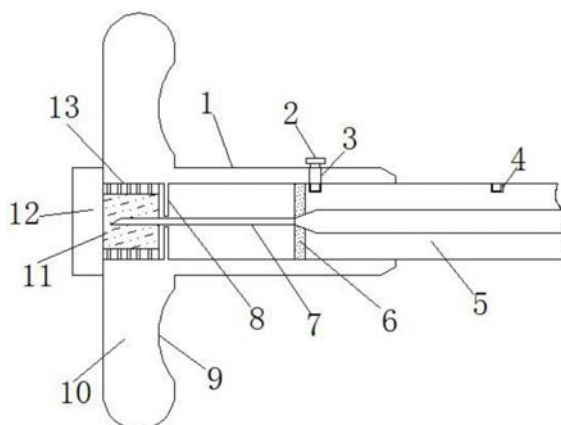
权利要求书1页 说明书3页 附图2页

(54)实用新型名称

一种新型儿科腰穿针

(57)摘要

本实用新型公开了一种新型儿科腰穿针,包括套管,所述套管左端固定连接有用医用橡胶垫,所述医用橡胶垫中部与套管内腔连通开设有插接口,所述插接口内壁开设有紧固螺纹,所述插接口上螺纹连接有螺纹封盖。本实用新型通过在套管左端固定连接有用医用橡胶垫,医用橡胶垫可以将插针时将针头稳定在患者腰部,螺纹封盖右端内腔置有医用海绵块,针头左端插接在医用海绵块内,可以对针头进行消毒,医用海绵块还可以对患者插针部位进行消毒,较为实用,适合广泛推广与使用。



1. 一种新型儿科腰穿针,包括套管(1),其特征在于:所述套管(1)左端固定连接有用医用橡胶垫(10),所述医用橡胶垫(10)中部与套管(1)内腔连通开设有插接口(13),所述插接口(13)内壁开设有紧固螺纹(14),所述插接口(13)上螺纹连接有螺纹封盖(12),所述螺纹封盖(12)右端内腔置有医用海绵块(11)所述套管(1)内插接有输液管(5),所述输液管(5)左端固定连接有用针头(7),且针头(7)左端插接在医用海绵块(11)内。

2. 根据权利要求1所述的新型儿科腰穿针,其特征在于:所述医用橡胶垫(10)右侧上下两部均开设有弧形槽(9)。

3. 根据权利要求1所述的新型儿科腰穿针,其特征在于:所述套管(1)顶部右端竖直开设有螺纹孔(3),且螺纹孔(3)内竖直向下螺纹贯穿连接有限位螺栓(2),且输液管(5)顶部左右两侧均竖直开设有与限位螺栓(2)相适配的限位螺栓孔(4)。

4. 根据权利要求1所述的新型儿科腰穿针,其特征在于:所述输液管(5)左端固定连接有用活塞(6),且活塞(6)与套管(1)内壁贴合。

5. 根据权利要求1所述的新型儿科腰穿针,其特征在于:所述套管(1)内腔左端固定连接有用限位挡圈(8)。

一种新型儿科腰穿针

技术领域

[0001] 本实用新型涉及医疗儿科领域,特别涉及一种新型儿科腰穿针。

背景技术

[0002] 目前,腰椎穿刺简称腰穿,是一种安全可靠的检查方法,对脑膜炎、脑炎等颅内疾患的诊断有决定性的意义,白血病患儿童为了预防和治疗脑膜白血病也需要定期腰穿并注入特效药物,对于蛛网膜下腔出血的患者,腰穿放出少量血性脑脊液有助于缓解症状,医护人员通常使用腰穿针对患者进行腰椎穿刺。

[0003] 在进行腰椎穿刺前,医护人员需要对穿刺的位置进行消毒,由于现有的腰穿针不具有消毒结构,故需要医护人员准备另外的消毒工具对新生儿进行消毒,从而增加了穿刺所需要的时间,并且在穿刺时针头容易发生移位,造成婴儿疼痛感增加。因此,我们提出一种新型儿科腰穿针。

实用新型内容

[0004] 本实用新型的主要目的在于提供一种新型儿科腰穿针,可以有效解决背景技术中的问题。

[0005] 为实现上述目的,本实用新型采取的技术方案为:

[0006] 一种新型儿科腰穿针,包括套管,所述套管左端固定连接有用医用橡胶垫,所述医用橡胶垫中部与套管内腔连通开设有插接口,所述插接口内壁开设有紧固螺纹,所述插接口上螺纹连接有螺纹封盖,所述螺纹封盖右端内腔置有医用海绵块所述套管内插接有输液管,所述输液管左端固定连接有用针头,且针头左端插接在医用海绵块内。

[0007] 进一步的,所述医用橡胶垫右侧上下两部均开设有弧形槽。

[0008] 进一步的,所述套管顶部右端竖直开设有螺纹孔,且螺纹孔内竖直向下螺纹贯穿连接有限位螺栓,且输液管顶部左右两侧均竖直开设有与限位螺栓相适配的限位螺栓孔。

[0009] 进一步的,所述输液管左端固定连接有用活塞,且活塞与套管内壁贴合。

[0010] 进一步的,所述套管内腔左端固定连接有用限位挡圈。

[0011] 与现有技术相比,本实用新型具有如下有益效果:

[0012] 1. 本实用新型的新型儿科腰穿针,通过在套管左端固定连接有用医用橡胶垫,医用橡胶垫可以将插针时将针头稳定在患者腰部,螺纹封盖右端内腔置有医用海绵块,针头左端插接在医用海绵块内,可以对针头进行消毒,医用海绵块还可以对患者插针部位进行消毒。

[0013] 2. 本实用新型的新型儿科腰穿针,由于在套管顶部右端竖直开设有螺纹孔,且螺纹孔内竖直向下螺纹贯穿连接有限位螺栓,且输液管顶部左右两侧均竖直开设有与限位螺栓相适配的限位螺栓孔,限位螺栓与限位螺栓孔插接后,可以避免输液管的移动,造成患者的疼痛感增加。

附图说明

[0014] 图1为本实用新型新型儿科腰穿针的整体结构示意图；

[0015] 图2为本实用新型新型儿科腰穿针的紧固螺纹在插接口内分布剖视结构示意图。

[0016] 图中：1、套管；2、限位螺栓；3、螺纹孔；4、限位螺栓孔；5、输液管；6、活塞；7、针头；8、限位挡圈；9、弧形槽；10、医用橡胶垫；11、医用海绵块；12、螺纹封盖；13、插接口；14、紧固螺纹。

具体实施方式

[0017] 为使本实用新型实现的技术手段、创作特征、达成目的与功效易于明白了解，下面结合具体实施方式，进一步阐述本实用新型。

[0018] 如图1-2所示，一种新型儿科腰穿针，包括套管1，所述套管1左端固定连接有用医用橡胶垫10，所述医用橡胶垫10中部与套管1内腔连通开设有插接口13，所述插接口13内壁开设有紧固螺纹14，所述插接口13上螺纹连接有螺纹封盖12，所述螺纹封盖12右端内腔置有医用海绵块11，所述套管1内插接有输液管5，所述输液管5左端固定连接有用针头7，且针头7左端插接在医用海绵块11内。

[0019] 本实施例中如图1和图2所示通过在套管1左端固定连接有用医用橡胶垫10，医用橡胶垫10可以将插针时将针头7稳定在患者腰部，螺纹封盖12右端内腔置有医用海绵块11，针头7左端插接在医用海绵块11内，可以对针头7进行消毒，医用海绵块11还可以对患者插针部位进行消毒。

[0020] 其中，所述医用橡胶垫10右侧上下两部均开设有弧形槽9。

[0021] 本实施例中如图1所示，方便操作人员通过压住弧形槽9将医用橡胶垫10稳定在患者腰部，避免针头7发生晃动。

[0022] 其中，所述套管1顶部右端竖直开设有螺纹孔3，且螺纹孔3内竖直向下螺纹贯穿连接有限位螺栓2，且输液管5顶部左右两侧均竖直开设有与限位螺栓2相适配的限位螺栓孔4。

[0023] 本实施例中如图1和图2所示，限位螺栓2与限位螺栓孔4插接后，可以避免输液管5的移动，造成患者的疼痛感增加。

[0024] 其中，所述输液管5左端固定连接有用活塞6，且活塞6与套管1内壁贴合。

[0025] 本实施例中如图1和图2所示，避免外部灰尘进入插接口13内，造成医用海绵块11的消毒能力下降的问题。

[0026] 其中，所述套管1内腔左端固定连接有用限位挡圈8。

[0027] 本实施例中如图1所示，避免输液管5伸出套管1内腔。

[0028] 工作原理：使用时，将螺纹封盖12在插接口13的紧固螺纹14上逆时针转动取出，即可使用医用橡胶垫10对患者插针部位进行涂抹消毒，再转动限位螺栓2与输液管5顶部左侧的限位螺栓孔4分离，再将输液管5在套管1内向左移动，直至位于输液管5顶部右侧的限位螺栓孔4与限位螺栓2对齐插接后，再将针头7插接在患者腰部后，通过医用橡胶垫10上的弧形槽9将其按压在患者腰部进行稳定针头7。

[0029] 以上显示和描述了本实用新型的基本原理和主要特征和本实用新型的优点。本行业的技术人员应该了解，本实用新型不受上述实施例的限制，上述实施例和说明书中描述

的只是说明本实用新型的原理,在不脱离本实用新型精神和范围的前提下,本实用新型还会有各种变化和改进,这些变化和改进都落入要求保护的本实用新型范围内。本实用新型要求保护范围由所附的权利要求书及其等效物界定。

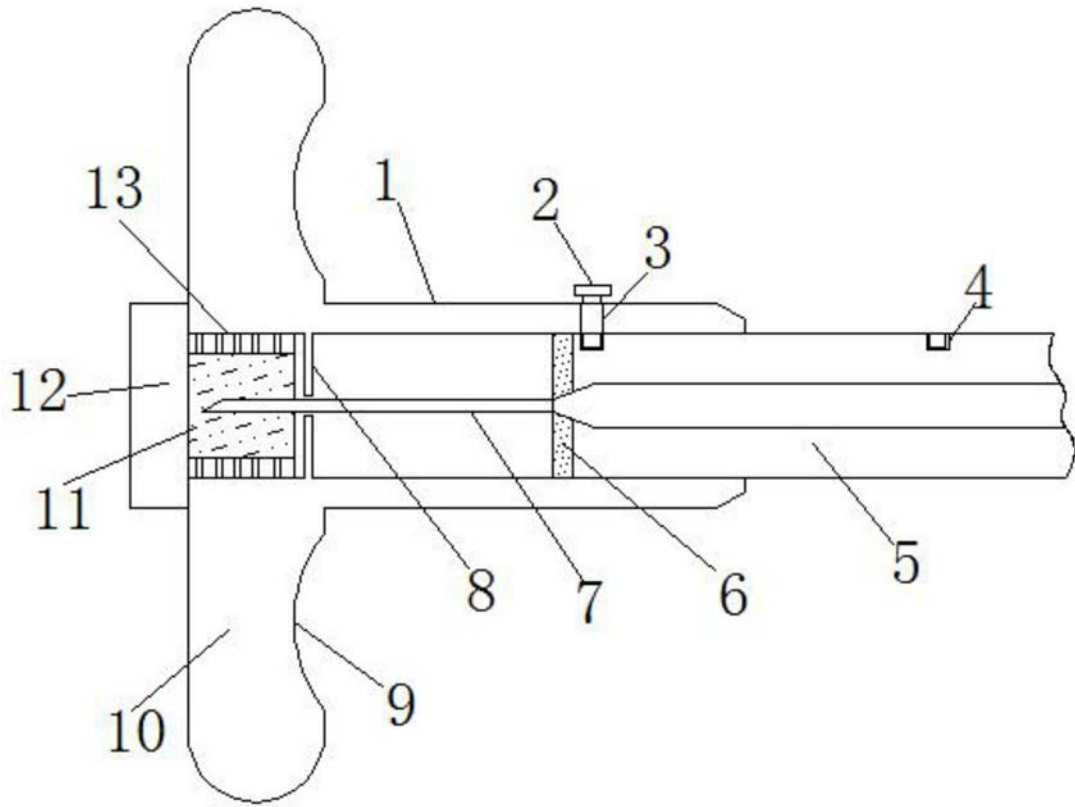


图1

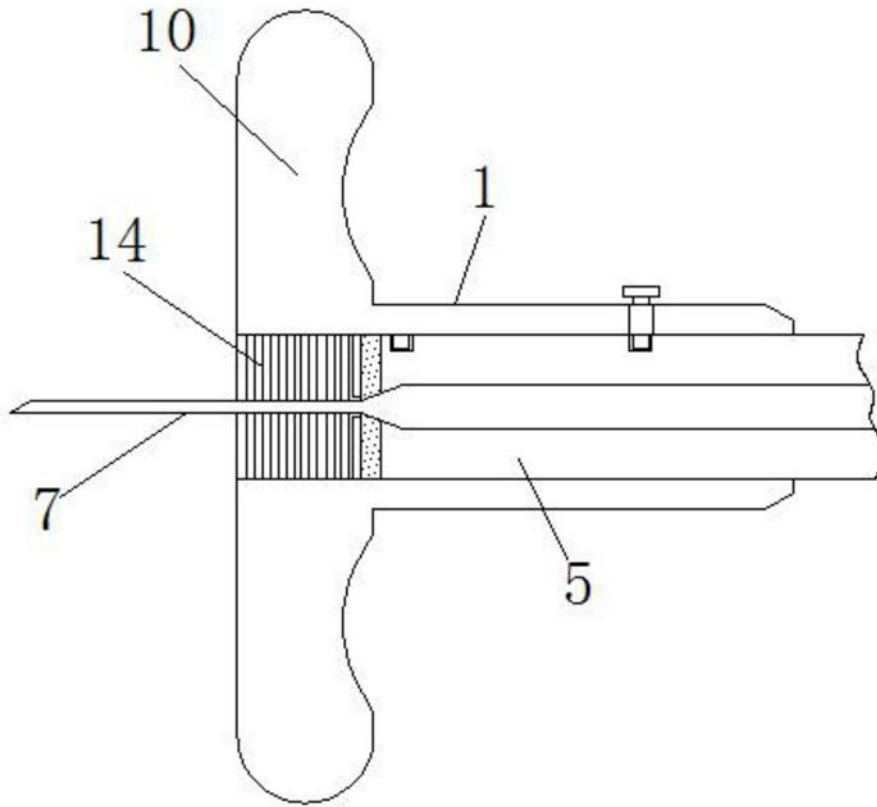


图2