



(12) 实用新型专利

(10) 授权公告号 CN 203381524 U

(45) 授权公告日 2014. 01. 08

(21) 申请号 201320489050. 1

(22) 申请日 2013. 08. 12

(73) 专利权人 李振中

地址 459011 河南省焦作市济源市五龙口镇
五龙口村

(72) 发明人 李振中

(74) 专利代理机构 郑州天阳专利事务所(普通
合伙) 41113

代理人 童冠章

(51) Int. Cl.

B60N 2/44 (2006. 01)

A61N 5/06 (2006. 01)

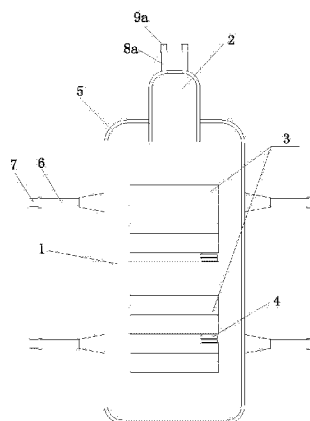
权利要求书1页 说明书2页 附图2页

(54) 实用新型名称

保健汽车坐垫

(57) 摘要

本实用新型涉及保健汽车坐垫,可有效解决司机和乘客长时间乘坐导致腰酸背痛的问题,其解决的技术方案是,包括垫体,垫体是由表面的防污层、中间的羽绒层和背面的透气层缝制在一起构成的复合结构,垫体上部和下部的防污层上装有均布的口袋体,口袋体内套装有条形填充体,垫体上部有头垫,头垫的上部和垫体的上部分别装有相对应的第一弹性带,第一弹性带端部装有上、下一一对应的第一固定扣,构成头垫的固定结构,垫体两侧装有对称的第二弹性带,第二弹性带端部装有左、右一一对应的第二固定扣,构成垫体的固定结构,本实用新型结构新颖独特,简单合理,易生产,安装拆卸方便,使用效果好,是汽车坐垫上的创新。



1. 一种保健汽车坐垫,包括垫体,其特征在于,垫体(1)是由表面的防污层(1a)、中间的羽绒层(1b)和背面的透气层(1c)缝制在一起构成的复合结构,垫体(1)上部和下部的防污层上装有均布的口袋体(3),口袋体(3)内套装有条形填充体(4),垫体(1)上部有头垫(2),头垫(2)的上部和垫体的上部分别装有相对应的第一弹性带(8),第一弹性带(8)端部装有上、下一一对应的第一固定扣(9),构成头垫的固定结构,垫体(1)两侧装有对称的第二弹性带(6),第二弹性带端部装有左、右一一对应的第二固定扣(7),构成垫体的固定结构。

2. 根据权利要求1所述的保健汽车坐垫,其特征在于,所述的口袋体(3)两端开口,条形填充体(4)套装在口袋体内,构成拆卸式结构。

3. 根据权利要求1所述的保健汽车坐垫,其特征在于,所述的透气层(1c)上均布有透气孔(10)。

4. 根据权利要求1所述的保健汽车坐垫,其特征在于,所述的条形填充体(4)内装有用保健按摩的填充物(4a)。

5. 根据权利要求1所述的保健汽车坐垫,其特征在于,所述的垫体(1)沿周向有包边(5),包边将防污层(1a)、羽绒层(1b)和透气层(1c)紧密的连接在一起,构成一体结构。

保健汽车坐垫

技术领域

[0001] 本实用新型涉及坐垫,特别是一种保健汽车坐垫。

背景技术

[0002] 当今社会汽车的普及量越来越大,汽车成为越来越多人的代步工具,汽车用品也随着汽车走进了千家万户,快捷,舒适是人们追求的目标。随着中国汽车用品市场的消费持续增高,汽车坐垫也成为了有车一族必须的消费品,汽车坐垫的种类比较多,现有的汽车坐垫,虽然能够防污,但是由于其结构上的问题,司机和乘客长时间乘坐还是会导致腰酸背痛,使用效果不尽人意,因此,其改进和创新势在必行。

发明内容

[0003] 针对上述情况,为克服现有技术之缺陷,本实用新型之目的就是提供一种保健汽车坐垫,可有效解决司机和乘客长时间乘坐导致腰酸背痛的问题。

[0004] 本实用新型解决的技术方案是,包括垫体,垫体是由表面的防污层、中间的羽绒层和背面的透气层缝制在一起构成的复合结构,垫体上部和下部的防污层上装有均布的口袋体,口袋体内套装有条形填充体,垫体上部有头垫,头垫的上部和垫体的上部分别装有相对应的第一弹性带,第一弹性带端部装有上、下一一对应的第一固定扣,构成头垫的固定结构,垫体两侧装有对称的第二弹性带,第二弹性带端部装有左、右一一对应的第二固定扣,构成垫体的固定结构。

[0005] 本实用新型结构新颖独特,简单合理,易生产,安装拆卸方便,使用效果好,是汽车坐垫上的创新。

附图说明

[0006] 图 1 为本实用新型的主视图(局部剖开)。

[0007] 图 2 为本实用新型后视图。

[0008] 图 3 为本实用新型剖视图。

[0009] 图 4 为本实用新型后视图条形填充体结构图(局部剖开)。

具体实施方式

[0010] 以下结合附图对本实用新型的具体实施方式作进一步详细说明。

[0011] 由图 1-4 给出,本实用新型包括垫体,垫体 1 是由表面的防污层 1a、中间的羽绒层 1b 和背面的透气层 1c 缝制在一起构成的复合结构,垫体 1 上部和下部的防污层上装有均布的口袋体 3,口袋体 3 内套装有条形填充体 4,垫体 1 上部有头垫 2,头垫 2 的上部和垫体的上部分别装有相对应的第一弹性带 8,第一弹性带 8 端部装有上、下一一对应的第一固定扣 9,构成头垫的固定结构,垫体 1 两侧装有对称的第二弹性带 6,第二弹性带端部装有左、右一一对应的第二固定扣 7,构成垫体的固定结构。

[0012] 为了保证使用效果,所述的口袋体 3 两端开口,条形填充体 4 套装在口袋体内,构成拆卸式结构;

[0013] 所述的透气层 1c 上均布有透气孔 10;

[0014] 所述的条形填充体 4 内装有利于保健按摩的填充物 4a;

[0015] 所述的垫体 1 沿周向有包边 5,包边将防污层 1a、羽绒层 1b 和透气层 1c 紧密的连接在一起,构成一体结构。

[0016] 所述的填充物 4a 为托玛琳颗粒。

[0017] 本实用新型使用时,通过第二弹性带 6 将垫体固定在汽车座位上,通过第一弹性带 8 将头垫固定在汽车座位的上部,即可;司机或乘客在乘坐时,垫体上部和下部的防污层上均布的口袋体 3 分别对应人体的臀部和腰背部,口袋体 3 内的填充物 4a 可高效激发负离子,增加远红外发射率,负离子和远红外线直接作用于人体,平衡阴阳,温经通络,温阳散寒,具有缓释人体所必须的能量,调理人体细胞运动机能,促进血液循环、镇痛祛邪、刺激神经、缓解腰部疼痛与疲劳的作用,有明显的抗病保健功效;并且按照拆卸方便,与现有技术相比,本实用新型结构新颖独特,简单合理,易生产,安装拆卸方便,具有保健功能,使用效果好,是汽车坐垫上的创新,推广前景大,有良好的社会和经济效益。

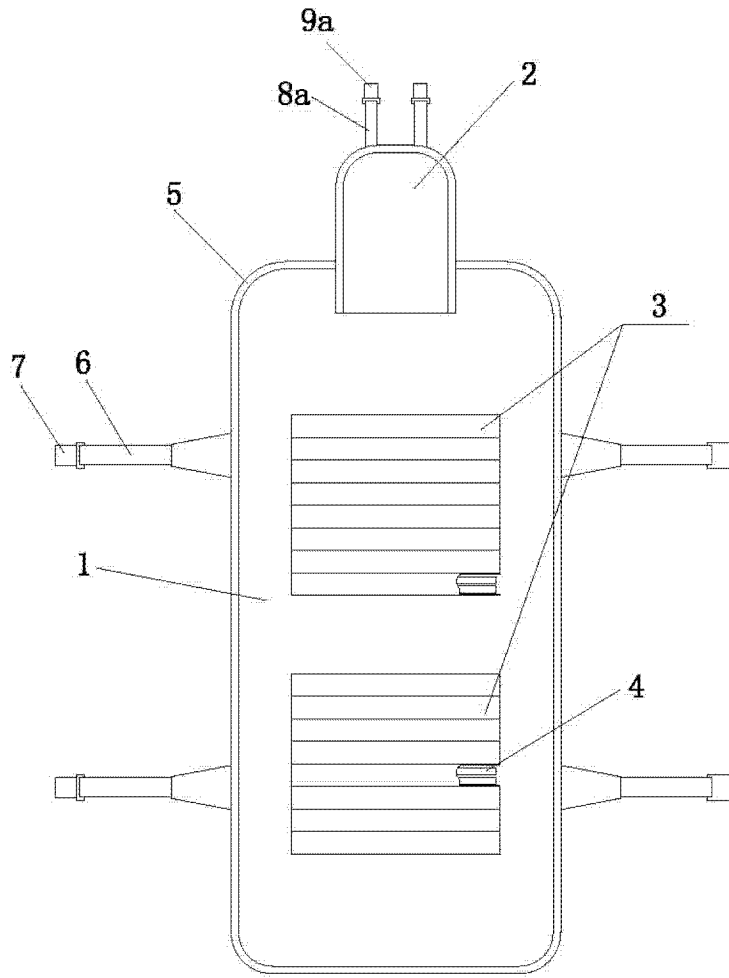


图 1

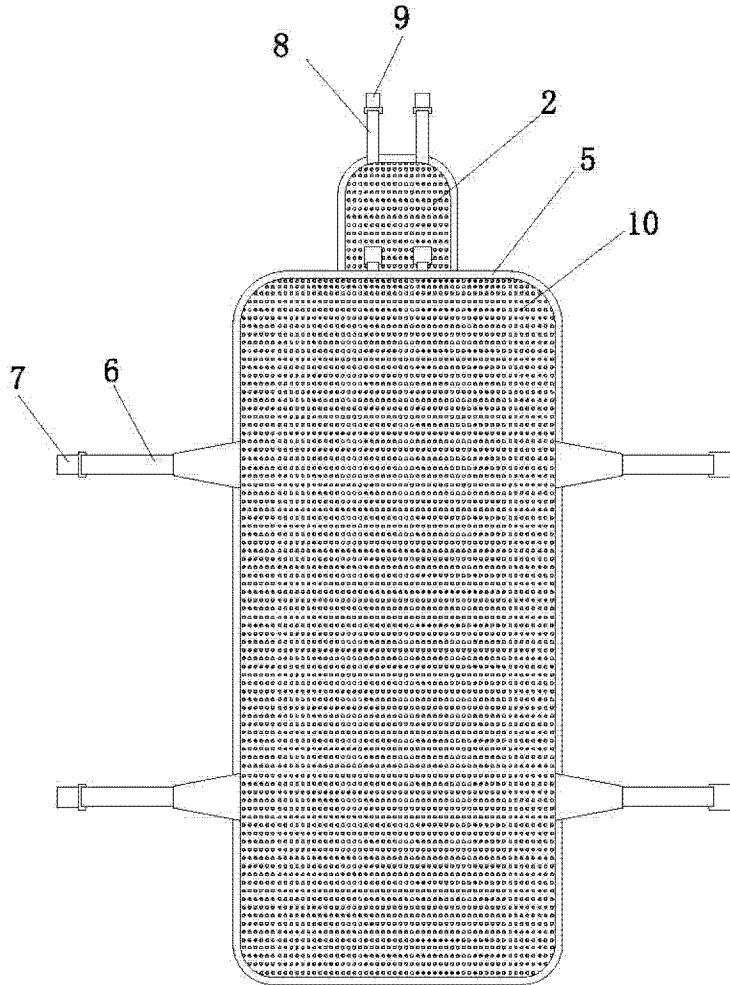


图 2

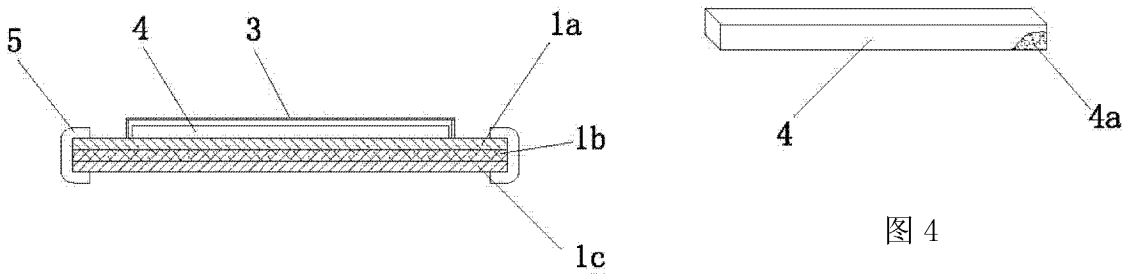


图 3

图 4