



(12) 实用新型专利

(10) 授权公告号 CN 203077957 U

(45) 授权公告日 2013. 07. 24

(21) 申请号 201220724556. 1

(22) 申请日 2012. 12. 26

(73) 专利权人 吕锡锐

地址 300454 天津市塘沽区胡家园街中心庄
村天津市滨海新区塘沽中心庄小学

(72) 发明人 吕锡锐

(51) Int. Cl.

B43K 23/06 (2006. 01)

B43K 27/00 (2006. 01)

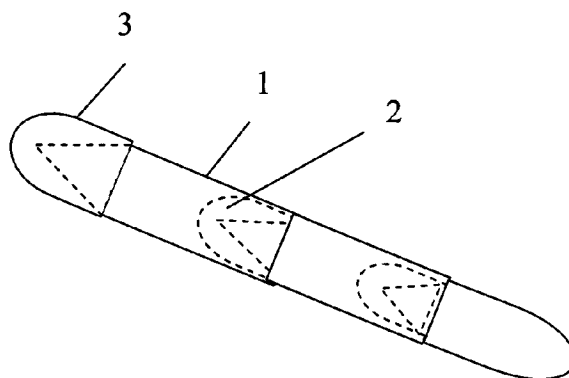
权利要求书1页 说明书1页 附图1页

(54) 实用新型名称

一体式多彩笔

(57) 摘要

本实用新型公开了一种一体式多彩笔,包括多彩笔,所述多彩笔一端的笔尖处设有笔帽,所述多彩笔另一端笔尾处设有笔插入孔,所述笔插入孔形成另一只笔的笔帽。本实用新型的多彩笔一端的笔尖处是笔帽,另一端笔尾处是笔插入孔,笔插入孔为另一只笔的笔帽,以此类推,可以多种颜色笔插入,因此适用于喜欢不同颜色的人使用方便。



1. 一种一体式多彩笔,包括多彩笔,其特征是,所述多彩笔一端的笔尖处设有笔帽,所述多彩笔另一端笔尾处设有笔插入孔,所述笔插入孔形成另一只笔的笔帽。

一体式多彩笔

技术领域

[0001] 本实用新型涉及一种一体式多彩笔。

背景技术

[0002] 目前市场上供应的有下蛋笔,只能供铅笔用,其他笔则不能使用,极为不方便,另外有人记笔记时喜欢用彩色笔,用不同颜色标出来,便于加强记忆,但是带很多色的彩笔很麻烦。

发明内容

[0003] 本实用新型所要解决的技术问题是,克服现有技术存在的缺欠,提供一种一体式多彩笔,适用于各种笔,达到使用方便的目的。

[0004] 为了解决上述技术问题,本实用新型采用的技术方案是:一种一体式多彩笔,包括多彩笔,其特征是,所述多彩笔一端的笔尖处设有笔帽,所述多彩笔另一端笔尾处设有笔插入孔,所述笔插入孔形成另一只笔的笔帽。

[0005] 本实用新型的有益效果是:由于多彩笔一端的笔尖处是笔帽,另一端笔尾处是笔插入孔,笔插入孔为另一只笔的笔帽,以此类推,可以多种颜色笔插入,因此适用于喜欢不同颜色的人使用方便。

附图说明

[0006] 图 1 为一体式多彩笔示意图。

[0007] 图中:

[0008] 1 多彩笔 2 笔插入孔

[0009] 3 笔帽

具体实施方式

[0010] 下面结合附图和具体实施方式对本实用新型作进一步详细说明:一种一体式多彩笔,包括多彩笔,如图所示,所述多彩笔一端的笔尖处设有笔帽,所述多彩笔另一端笔尾处设有笔插入孔,所述笔插入孔形成另一只笔的笔帽。

[0011] 本实用新型的多彩笔一端的笔尖处是笔帽,另一端笔尾处是笔插入孔,笔插入孔为另一只笔的笔帽,以此类推,可以多种颜色笔插入,因此适用于喜欢不同颜色的人使用方便。

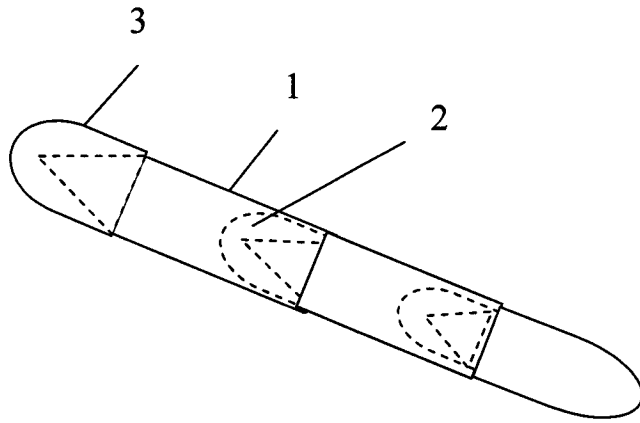


图 1