



[12] 发明专利说明书

[21] ZL 专利号 00802728.5

[45] 授权公告日 2004 年 12 月 29 日

[11] 授权公告号 CN 1182753C

[22] 申请日 2000.1.14 [21] 申请号 00802728.5
 [30] 优先权
 [32] 1999.1.15 [33] US [31] 09/231,743
 [86] 国际申请 PCT/US2000/000939 2000.1.14
 [87] 国际公布 WO2000/042810 英 2000.7.20
 [85] 进入国家阶段日期 2001.7.12
 [71] 专利权人 高通股份有限公司
 地址 美国加利福尼亚州
 [72] 发明人 E·A·S·埃斯特韦斯
 R·K·潘卡 P·J·布兰克
 M·S·格罗布
 N·T·辛德胡沙雅那
 审查员 张 慧

[74] 专利代理机构 上海专利商标事务所
 代理人 李 湘

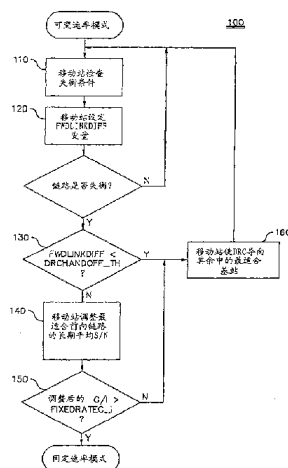
权利要求书 4 页 说明书 9 页 附图 4 页

[54] 发明名称 移动无线通信系统内可变和固定前向链路速率控制的方法和装置

[57] 摘要

本发明针对一种用于控制与无线移动通信系统内从基站(100)至移动站(300)的信息传输相关的数据速率的方法和装置。移动站(300)交替地以可变速率模式或固定速率模式从基站(100)接收信息。可变速率模式下基站(600)的传输速率在连续的数据发射间隔内变化,而固定速率模式下基站的传输速率在连续数据发射间隔内保持不变。数据以可变速率模式从第一基站(400)向移动站发送直到第一基站无法从移动站接收可变数据速率控制信息。当第一基站(400)无法从移动站(300)接收可变数据速率控制信息时,移动站(300)试图通过搜索可变速率模式下支持对移动站(300)的数据传输的第二基站保持可变速率模式,并且如果移动站(300)能够定位可变速率模式下支持对移动站的数据传输的第二基站,则第二基站以可变速率模式向移动站

(300)发送数据并且终止可变速率模式下从第一基站向移动站的传输。如果移动站无法定位可变速率模式下支持对移动站的数据传输的第二基站,则以固定速率模式从第一基站(400)或不同基站向移动站(300)发送数据。



1. 在具有多个基站和移动站的移动无线通信系统中控制与从其中一个基站向移动站发送信息的数据速率的方法，其特征在于移动站以可变速率模式或固定速率模式从一个基站接收信息，可变速率模式下从基站至移动站的信息传输速率在与移动站相关的连续数据发送间隔之间变化，并且固定速率模式下从基站至移动站的信息传输速率在与移动站相关的连续数据发送间隔之间固定，所述方法包含以下步骤：

(A) 以可变速率模式从基站向移动站发送数据直到第一基站无法从移动站接收可变速率控制信息；

(B) 当第一基站无法从移动站接收可变数据速率控制信息时，通过搜索支持以可变速率模式向移动站发送数据的第二基站，试图使移动站保持可变速率模式，并且如果移动站能够定位支持以可变速率模式向移动站发送数据的第二基站，则以可变速率模式从第二基站向移动站发送数据并且终止以可变速率模式从第一基站向移动站发送数据；以及

(C) 如果移动站无法定位支持以可变速率模式向移动站发送数据的第二基站，则以固定速率模式从第一基站或不同的基站向移动站发送数据。

2. 如权利要求 1 所述的方法，其特征在于步骤(A)进一步包括以下步骤：

(1) 从移动站向第一基站发送可变数据速率控制信息；

(2) 试图在第一基站接收可变数据速率控制信息；

(3) 如果第一基站接收可变速率控制信息，则在第一基站选定候选数据速率组其中一种以响应可变数据速率控制信息，以选定数据速率从第一基站向移动站发送数据，并且随后重复步骤 A(1) - A(2) 只要第一基站可以从移动站接收可变数据速率控制信息从而改变与移动站相关的连续数据发送间隔之间从第一基站向移动站发送信息的速率；以及

(4) 如果第一基站无法从移动站接收可变数据速率控制信息，则从第一基站向移动站发送失衡状态报文来指示第一基站无法从移动站成功接收可变数据速率控制信息，并且终止以可变速率模式从第一基站向移动站的数据发送。

3. 如权利要求 2 所述的方法，其特征在于步骤(B)进一步包括：

(1) 响应失衡状态报文，选定向移动站发送数据信息的第二基站并且将关于从第一基站至移动单元的发送的第一信号质量量度与关于第二基站至

移动单元的发送的第二信号质量量度进行比较；以及

(2) 如果第一信号质量量度不超过第二信号质量量度一个阈值，则通过下列步骤以可变速率模式从第二基站向移动站发送数据：

(i) 在第二基站处选定候选数据速率组的其中一个以响应移动站发送的可变数据速率控制信息；

(ii) 以步骤(B)(2)(i)选定的数据速率向从第二基站向移动站发送数据；
以及

(iii) 重复步骤(B)(2)(i) - (B)(2)(ii) 只要第二基站可以从移动站接收可变数据速率控制信息以改变与移动站相关的连续数据发送间隔之间从第二基站向移动站发送信息的速率。

4. 如权利要求 3 所述的方法，其特征在于通过从多个基站选定与来自移动站发送有关的最高信号质量测量的一个基站来选定步骤(B)(1)的第二基站。

5. 如权利要求 4 所述的方法，其特征在于步骤(C)进一步包含：如果第一信号质量量度大于第二信号质量量度一个阈值，则从移动站向指定基站发送固定数据速率控制报文并且以固定数据速率控制报文确定的固定速率从指定基站向移动单元发送数据。

6. 如权利要求 5 所述的方法，其特征在于步骤(C)包含以下步骤：如果第一信号质量量度大于第二信号质量量度一个阈值，则

(1) 从移动站向第一基站发送固定数据速率控制报文；

(2) 确定从第一基站至移动站发送的固定数据速率以响应固定数据速率控制报文；

(3) 如果步骤(C)(2)中确定的固定数据速率超过第二阈值，则以步骤(C)(2)确定的固定数据速率从第一基站向移动站发送数据；以及

(4) 如果步骤(C)(2)中确定的固定数据速率不超过第二阈值，则选定以固定速率模式向移动站发送数据的不同基站，并且以固定速率模式，在超过步骤 C(2)确定的固定数据速率的增大的固定数据速率下从不同的基站向移动站发送数据。

7. 如权利要求 6 所述的方法，其特征在于步骤 C(4)中选定不同基站的步骤进一步包括从多个基站选定具有与移动站发送相关的最高信号质量量度的一个基站。

8. 如权利要求 7 所述的方法，其特征在于以步骤 C(4)中固定速率模式发送数据的步骤进一步包括从具有最高信号质量量度的基站向移动站发送数据。

9. 如权利要求 8 所述的方法，其特征在于用于从具有最高信号质量量度的基站发送数据的增大的固定数据速率根据最高信号质量测量值确定。

10. 如权利要求 8 所述的方法，其特征在于步骤(B)(2)进一步包括以下步骤：

(iv)当第二基站不再从移动站接收可变数据速率控制信息时，从第二基站向移动站发送失衡状态报文以指示第二基站无法成功地从移动站接收可变数据速率控制信息。

11. 如权利要求 5 所述的方法，其特征在于进一步包括以下步骤：

(D)当下列情况时从固定速率模式切回可变速率模式：(i)用于以固定速率模式向移动站发送数据的指定基站可以再次可靠地从移动站接收可变速率控制信息，以及(ii)移动站从指定基站接收的前向链路信号的长期平均信噪比超过第二阈值。

12. 如权利要求 5 所述的方法，其特征在于进一步包括以下步骤：

(D)当移动站从用于以固定速率模式向移动站发送数据的指定基站以外的进一步基站接收信号，其长期平均信噪比超过前向链路信号上支持固定速率模式数据发送所需的长期平均信噪比一个第三阈值时，从固定速率模式切回可变速率模式。

13. 在具有多个基站和移动站的移动无线通信系统中控制从其中一个基站向移动站发送信息的数据速率的装置，其特征在于移动站以可变速率模式或固定速率模式从一个基站接收信息，可变速率模式下从该基站至移动站的信息传输速率在与移动站相关的连续数据发送间隔之间变化，并且固定速率模式下从该基站至移动站的信息传输速率在与移动站相关的连续数据发送间隔之间固定，所述装置包含：

(A)第一基站处的发射机，以可变速率模式从第一基站向移动站发送数据直到第一基站无法从移动站接收可变速率控制信息，所述发射机在第一基站无法从移动站接收可变数据速率控制信息之后终止以可变速率模式从第一基站至移动站的数据发送；

(B)移动站内的控制器，当第一基站无法从移动站接收可变数据速率控制

信息时通过搜索支持以可变速率模式向移动站发送数据的第二基站来试图使移动站保持可变速率模式；

(C)在第二基站处的发射机，如果移动站能够定位支持以可变速率模式向移动站发送数据的第二基站，则响应来自移动站的信号以可变速率模式从第二基站向移动站发送数据；以及

(D)在第一基站或不同基站处发射机，如果移动站无法定位支持以可变速率模式向移动站发送数据的第二基站，则以固定速率模式从第一基站或不同的基站向移动站发送数据。

移动无线通信系统内可变和固定 前向链路速率控制的方法和装置

技术领域

本发明通常涉及移动无线通信系统。具体而言,本发明涉及码分多址(CDMA)移动无线通信系统,它控制从基站至移动单元的前向链路上的数据信息信号传输速率。更为具体地,本发明涉及一种新型改进的系统和方法,用于通过交替采用可变和固定速率数据传输模式从选定基站向移动站发送数据来控制前向链路上的数据传输速率。

背景技术

在移动无线通信系统中,提供语音与数据业务(即,诸如因特网或传真发送之类的非语音业务)的需求之间存在明显的差别。与数据业务不同,语音业务要求在语音帧之间严格而固定的延迟。用于传输语音信息的语音帧总体单向延迟一般必需小于100毫秒。相反,数据(即非语音信息)业务期间的传输延迟可以变化并且具有大于语音业务忍受程度的延迟。

语音与数据业务另一个明显的差别在于,与数据业务相反,语音业务需要固定和共同的服务水准。对于提供语音业务的数字系统,采用对所有用户采用固定和相同的传输速率和语音帧的最大忍受误码率就满足了这种要求。对于数据业务,服务水准可以因用户而异。

语音业务与数据业务的另一个差别在于语音业务需要可靠的通信链路,对于CDMA通信系统,利用软切换提供这样的链路。软切换需要来自两个或更多基站的对同样语音信息的冗余传输以改进可靠性。由于可以发送接收中存在误码的数据分组,所以数据业务无需这种增加的可靠性。

当移动站在移动无线通信系统内运动时。前向链路的质量(和前向链路发送数据的能力)将发生变化。因此,基站与移动站之间给定的前向链路有时候能够支持非常高的数据传输速率,而在另一些时候同样的前向链路只能支持小得多的数据传输速率。为了使前向链路上的信息吞吐量最大,需要前向链路上的数据传输是变化的从而在前向链路可以支持较高传输速率的间隔内提

高数据速率。

当非语音业务在前向链路上从基站向移动站发送时，可能需从移动站向基站发送控制信息。但是有时候虽然前向链路信号可能较强，但是反向链路信号可能较弱，因此导致基站无法接收来自移动站的控制信息。在这种情况下，前向链路与反向链路失衡，可能不需要为了改进基站上控制信息的接收质量而提高反向链路上的发射功率。例如在 CDMA 系统内，提高反向链路上的发射功率将是不需要的，因为如此提高功率将对系统内其他移动站的反向链路能力产生不利影响。在需要的数据传输系统中，使与每个移动站相连的前向和反向链路保持平衡状态而不对反向链路能力产生不利冲击。进一步需要这样的系统能够在单独的前向链路足以支持较高数据速率时使其上的非语音数据吞吐量最大。

发明内容

本发明针对一种用于控制与无线移动通信系统内从基站至移动站的信息传输相关的数据速率的方法和装置。移动站交替地以可变速率模式或固定速率模式从基站接收信息。可变速率模式下基站的传输速率在连续的数据发射间隔内变化，而固定速率模式下基站的传输速率在连续数据发射间隔内保持不变。为了使前向链路上的吞吐量最大，基站比较好的是无论何时前向链路能够支持较高的速率，即采用可变速率传输模式来提高数据速率。基站监视反向链路上移动站发送的控制信息，并且当反向链路较弱和相对前向链路处于失衡状态时基站利用这种控制信息来向移动站指示。当前向链路工作在较佳的可变速率模式下并且移动站确定反向链路处于失衡状态下时，移动站首先试图定位可以工作在可变速率模式下并且对移动站支持较高数据速率的第二基站。如果移动站定位这样的第二基站，则以可变速率模式继续从第二基站的数据传输；否则，以固定速率模式继续从第一基站或不同基站的数据传输。当前向链路足以以可变速率模式支持数据传输时，移动单元随后试图返回可变速率模式。

在具体的较佳实施例中，数据以可变速率模式从第一基站向移动站发送直到第一基站无法从移动站接收可变数据速率控制信息。可变速率控制信息例如包括基站在下一发送间隔内向移动站发送数据应该采用的数据速率。当第一基站无法从移动站接收可变数据速率控制信息时(从而指示当前前向与反

向链路失衡), 移动站试图通过搜索可变速率模式下支持对移动站的高速数据传输的第二基站保持可变速率模式。为了被选定, 第二基站具有的长期平均前向链路信号与噪声之比必须不小于第一基站前向链路的长期平均信号与噪声之比。如果移动站能够定位可变速率模式下支持对移动站的高速数据传输的第二基站, 则第二基站以可变速率模式向移动站发送数据并且终止可变速率模式下从第一基站向移动站的传输。如果移动站无法定位可变速率模式下支持对移动站的数据传输的第二基站, 则以固定速率模式从指定基站(即第一基站或不同的基站)向移动站发送数据。

在下列情况下移动站将从固定速率模式切回可变速率模式: (i) 当用于以固定速率模式向移动站发送数据的指定基站再次可以可靠地接收可变速率控制信息并且移动站处从指定基站接收的前向链路信号具有超过阈值的长期平均信号与噪声之比时, 或者(ii) 当移动站从进一步基站(用于以固定速率模式向移动站发送数据的指定基站以外的基站)接收的信号具有超过前向链路信号上支持固定速率模式下数据传输所需的长期信号与噪声之比一个阈值的长期平均信号与噪声之比时。

附图说明

通过以下结合附图对本发明的描述, 可以进一步理解本发明的特征、目标和优点, 附图中相同的标号表示对应的部分, 其中:

图 1 示出了按照本发明较佳实施例的控制利用可变速率传输模式从基站向移动站的信息传输速率的系统操作。

图 2 示出了按照本发明较佳实施例的控制利用固定速率传输模式从基站向移动站的信息传输速率的系统操作。

图 3 为框图, 示出了本发明数据传输速率控制系统所用示意性移动站的单元。

图 4 为框图, 示出了本发明数据传输速率控制系统所用示意性基站的单元。

具体实施方式

在本发明较佳实施例中, 多个基站向移动无线站发送引导信号。引导信号足以为移动站可靠接收的基站被称为有效基站组。在本发明中, 只有有效

组中的基站在给定时隙内于前向链路上向移动站发送数据业务(即诸如因特网业务之类的非语音信息)。在较佳实施例中,在这种时间间隔内采用 CDMA 调制从一个基站向移动站发送数据业务。

本发明采用可变速率数据传输模式使前向链路上的数据业务吞吐量最大。为了本发明的目的,当前向链路上对移动站的数据业务传输速率能够在从基站向移动站发送数据所用的连续时隙之间变化时,基站以可变速率传输模式向移动站发送数据。因此,例如如果采用时隙 T0、T5 和 T10 以可变速率传输模式从基站向移动站发送数据业务,则例如在 T0 内以 153.6 Kbps,在 T5 内以 307.2 Kbps 和在 T10 内又以 153.6 Kbps 在前向链路上发送数据业务。如下结合图 2 详细描述的那样,当移动站未在可变速率模式下从基站接收数据业务时,移动站可以固定速率模式接收来自基站的数据业务。与可变速率模式相反,当前向链路上对移动站的数据业务传输速率不允许在从基站向移动站发送数据所用的连续时隙之间变化并被固定时,基站被视为以固定速率传输模式向移动站发送数据。

当在可变速率模式下工作时,移动站连续监视来自向移动站发送数据业务的基站的引导信号。根据来自基站的引导信号信噪比的当前和过去数值,移动站预测在与移动站相关的下一发送间隔前向链路可以支持的最大数据速率。预测的最大速率将随着信道条件的变化而变化。移动站随后在数据速率控制信道上向基站发送代表预测最大数据速率的量化值。如果基站能够从移动站接收这种数据速率控制报文(DRC 报文),则在向移动站发送数据的下一时隙内,基站以请求的速率(即预测速率)向移动站发送数据业务。此外,如果基站能够可靠地在数据速率控制信道上从基站接收 DRC 报文,则基站向移动站发送平衡状态比特(即,比特设定为 0 或 1)指示基站正可靠地接收 DRC 报文。平衡状态比特定期在前向链路上被发送值移动站,并且在较佳实施例中,在前向链路上,每 400 毫秒一次向移动站发送平衡状态比特。对于每个时隙,移动站预测在下一发送间隔内前向链路可以支持的新的最大数据速率并向基站发回该预测值的量化形式作为 DRC 报文的一部分。在响应中,基站试图从移动站接收 DRC 报文并且可以在下一时隙内以新请求的速率向移动站发送数据业务。在可变速率模式下,每个时隙之后重复该过程直到如下所述在系统中检测到失衡条件。

如上所述,当运行可变速率模式时,移动站根据从基站向移动站发送的

引导信号的信噪比的当前和过去值预测下一发送间隔内前向链路可以支持的最大数据速率。在一个实施例中，移动站试图预测前向链路能够支持未来 3 毫秒的最大数据速率。3 毫秒延迟被用来解释从移动站向基站发送最大数据速率信息所需的发送时间。在具体的较佳实施例中，移动站通过以下步骤预测下一发送间隔的最大数据速率：(1) 计算从基站向移动站发送数据的引导信号的长期、中期和短期平均信噪比，(2) 从这三种平均值中选择标准偏差最小的一个，以及(3) 随后选择在前向链路上给定平均信噪比可以支持的最大数据速率。代表选定最大数据速率的量化值随后在数据速率控制信道上作为 DRC 报文的一部分被送至基站。在题为“高速率分组数据传输的方法和装置”的美国专利申请 No. 09/963, 386 中揭示了从移动站向基站发送 DRC 报文的较佳调制系统，该申请已经转让给了本发明的受让人并且其内容作为参考文献包含在本文中。

参见图 1，示出了根据本发明较佳实施例的控制利用可变速率传输模式从基站向移动站的信息传输速率的方法 100 的流程图。当系统如上所述工作在可变速率模式下时，移动站监视定期从基站接收的平衡状态比特。如果基站无法可靠地在数据速率控制信道上接收 DRC 报文，则基站切换向移动站发送的下一平衡状态比特的值，从而向移动站指示系统处于失衡状态，因此反向链路无法支持向基站的数据速率信息传输。在步骤 110 中，如果移动站从基站接收到连续两条报文指示基站无法在反向链路上接收 DRC 报文，则它将检测到可变速率模式下工作时的失衡状态。

在可变速率模式下工作期间，移动站连续监视来自有效组(包括当前在前向链路上向移动站发送的基站)中所有基站的引导信号并且维持与每个这类基站相关的信噪比的“长期”平均值。通过对数百毫秒量级的时间间隔上与基站相关的信噪比样本求平均确定每个基站的长期平均值。当前向移动站发送数据的有效组内基站被标识为“最适合”基站，并且有效组内长期平均信噪比最大的基站(最适合基站除外)被标识为“次佳适合”基站。在可变速率模式的工作期间(步骤 120)，移动站保持作为与最适合基站相关的长期平均信噪比 $(S/N)_{bestBB}$ 同与次佳适合基站相关的长期平均信噪比 $(S/N)_{2dbestBB}$ 之差的数值 (FwdLinkDiff) (即 $FwdLinkDiff = (S/N)_{bestBB} - (S/N)_{2dbestBB}$)。在步骤 130 中，移动站将 FwdLinkDiff 与阈值 (DRCHandoff_th) 进行比较，并且如果 FwdLinkDiff 小于阈值，则在步骤 160 中，移动站继续在可变速率模式下与次

佳基站通信(即, 移动站预测来自次佳适合基站的 最大传输数据速率 并且向试图接收 DRC 报文并如上所述在下一发送间隔内以请求的速率向移动站发送数据业务的次佳适合基站发送带这种信息的 DRC 报文。)

如果在步骤 130 中 FwdLinkDiff 值大于阈值 (DRCHandoff_th), 指示与次佳适合基站相关的前向链路明显弱于与最适合基站相关的前向链路。由于利用次佳适合基站可以达到的 最大数据速率 太低, 所以本发明的较佳实施例在某些情况下, 当与次佳适合基站相关的前向链路明显弱于与最适合基站相关的前向链路时, 并不选择在可变速率模式下从最适合基站切换到次佳适合基站。

在步骤 140 和 150 中, FedLinkDiff 值大于阈值 (DRCHandoff_th), 使与最适合基站相关的长期平均信噪比递减一个固定值 ($\text{FixedRateCtoIDelta}$), 并且随后将调整后的与最适合基站相关的长期平均信噪比与进一步的阈值 (FixedRateC_I) 比较。在步骤 140 中向下调整最适合基站的长期平均信噪比的目的是补偿移动站可能经受的与最适合基站传输有关的慢速衰落, 并且 FixedRateC_I 阈值表示将系统切出可变速率模式并进入固定速率模式所需的最适合基站的长期平均信噪比的最小值(在步骤 140 的调整之后)。

如果最适合基站的长期平均信噪比的最小值(在步骤 140 的调整之后)不超过 FixedRateC_I 值, 则在步骤 160 中, 移动站以可变速率模式与次佳适合基站继续通信(即, 移动站预测来自次佳适合基站的 最大传输数据速率 并且向试图接收 DRC 报文并如上所述在下一发送间隔内以请求的速率向移动站发送数据业务的次佳适合基站发送包含这种信息的 DRC 报文)。当步骤 150 中 FixedRateC_I 值未超过时保持可变速率模式代表了一种设计选择, 即如果无法通过切换至固定速率模式达到最小数据速率, 则比较好的是保持可变速率模式并且以弱(即低数据速率)前向链路工作。

如果最适合基站的长期平均信噪比(在步骤 140 的调整之后)超过 FixedRateC_I 值, 则移动站采用调整后的最适合基站的长期平均信噪比来计算固定速率模式下与最适合基站相关的前向链路上可以支持的固定数据速率(“请求的固定速率”)。如图 2 所示, 移动站随后试图进入固定速率模式。

现在参见图 2, 示出了按照本发明较佳实施例的利用固定速率传输模式控制从基站向移动站的信息传输速率的方法 200 的流程图。在步骤 210 中, 移动站试图通过向基站控制器(它通过数字链路与系统内的基站耦合)发送

FixedModeControl 报文连同 FixedRateEnable 比特组。该报文包括移动站要在前向链路上接收数据的请求固定速率和移动站要以固定速率模式接收数据的基站身份。该报文利用可靠的传送发送，因此如果 FixedModeControl 报文中标识的基站无法接收与基站相关的反向链路上的报文，则另一基站将从移动站接收报文并且随后路由至基站控制器，由它向 FixedModeControl 报文中标识的基站发送报文。在发送该报文之后，移动站监听 FixedModeControl 报文中标识的基站的请求固定数据速率下的进入数据业务。如果移动站无法在固定模式计数器期满之前从 FixedModeControl 报文标识的基站接收任何有效的数据业务帧，则移动站可以通过再次发送上述 FixedModeControl 报文重新尝试进入固定速率模式或者通过利用次佳基站返回可变速率模式以在前向链路上继续可变速率传输。另外，如果移动站未在固定模式计数器期满之前从 FixedModeControl 报文标识的基站接收任何有效的数据业务帧，则移动站可以简单地置于失效状态。

在步骤 220 中，在发送 FixedModeControl 报文之后，移动站开始在数据控制信道上向最适合基站发送利用零覆盖的 DRC 报文。DRC 报文值在用于数据调度目的的固定速率模式中被忽略但是被用来确定条件是否适合离开固定速率模式。虽然在固定速率模式下，FixedRateControl 报文定义的基站继续以固定速率模式向 FixedRateControl 报文定义的移动站发送数据，似乎基站正在继续接收包含在来自移动站的请求固定速率中的 DRC 报文。此外，在固定速率模式下，移动站监视：(i) 从基站向移动站发送固定速率模式的平衡状态比特（该比特将根据基站是否能够如上所述成功接收 DRC 报文设定该比特），以及 (ii) 与有效组内所有基站相关的长期平均信噪比。该信息如下所述被用来确定移动站何时返回可变速率模式。在较佳实施例中，一旦移动站进入固定速率模式，移动站即不允许改变数据速率或者用于向移动站发送数据业务的基站。

在步骤 230 中，移动站测试确定是否退出固定速率模式并返回可变速率模式。在较佳实施例中，移动站在满足下列两个条件之一时退出固定速率模式：(1) 当前向移动站发送数据业务的基站具有大于阈值 (VarRateThreshold dB) 的长期平均信噪比并且当前向移动站发送数据业务的基站设定平衡状态比特以指示基站现在正可靠地从移动站接收 DRC 报文，或者 (2) 有效组内的另一基站的长期平均信噪比比支持移动站以当前固定数据速率接收数据业务所需的

信噪比至少大 VarRateThreshold dB。如果满足这些条件之一，则在步骤 240 中，移动站试图通过向基站控制器发送带设定为 0 的 FixedRateEnable 的 FixedModeControl 报文退出固定速率模式。如果移动站在计数器期满之前接收了对该 FixedModeControl 报文的确认，则移动站通过将 DRC 报文切换至可变速率模式操作离开固定速率模式，此后移动站按照方法 100 工作在如上所述的可变速率模式下。

现在参见图 3，它示出了用于实现本发明的数据传输模式和速率控制系统的示意性 CDMA 移动站 300 单元的框图。移动站包括通过双工器 332 与模拟接收机 334 和发射功率放大器 336 耦合的天线 330。天线 330 和双工器 332 属于标准设计并且允许通过一根天线同时接收和发射。天线 330 采集从一个或多个基站向移动站发送的信号并且通过双工器 332 将信号提供给模拟接收机 334。接收机 334 还提供了模数转换器(未画出)。接收机 334 从双工器 332 接收 RF 信号，放大和频率下转换该信号，并向数字数据接收机 340、342 和搜索接收机 344 提供数字输出信号。显而易见的是，虽然在图 3 的实施例中只画出了两个数字数据接收机，但是低性能的移动站可能只有一个数字数据接收机而高性能单元将包含两个或更多的数字数据接收机以允许分集接收。接收机 340 和 342 的输出被提供给分集组合器电路 348，该电路调整来自接收机 340 和 342 的两个数据流，将数据流加在一起并译码得到结果。题为“Method and Apparatus for Providing A Soft Handoff In Communications In A CDMA Cellular Telephone System”的美国专利 No.5,101,501 描述了数字数据接收机 340、342、搜索接收机 344 和分集组合器与译码器电路 348 的操作细节，该专利作为参考文献包含在本发明中。

输出信号从译码器 348 提供给控制处理器 346。来自译码器的输出信号将例如包括在移动站上接收的任何失衡状态报文、从有效组内基站向移动站发送的信号的信噪比信息以及在 FixedRateEnable 设定为 0 时对 FixedRateControl 报文的确认。控制处理器 346 响应该输出信号，确定向合适基站发送的 DRC 报文的内容或者向基站控制器发送的 FixedModeControl 报文内容(如果移动站在可变速率模式与固定速率模式之间切换时)。上述与图 1 和 2 有关的系统 100 和 200 比较好的是在控制处理器 346 上以软件实现。控制处理器 346 响应这些判断，向发射调制器 338 发射信号，该调制器根据向合适基站发送的扩展谱调制，对控制处理器 346 生成的调制控制报文进行调

制。

现在参见图 4，它示出了实现本发明的数据传输模式和速率控制系统所用示意性 CDMA 基站 400 单元的框图。在基站处，利用两个具有分立天线和模拟接收机的接收机系统进行分集接收。在每个接收机系统中，信号被同样处理直到信号经历一个分集组合过程。点划线内的单元对应基站与移动站之间的通信。参见图 4，第一接收机系统包含天线 460、模拟接收机 462、搜索接收机 464 和数字数据接收机 466 和 468。第二接收机系统包含天线 470、模拟接收机 472、搜索接收机 474 和数字数据接收机 476。单元-站点控制处理器 478 被用于信号处理和控制在其中。其中单元站点处理器 478 监视从移动站接收的可变和固定速率控制信息(即 DRC 和 FixedModeControl 报文)，并且响应这些信息的成功接收，使基站以规定的速率在前向链路上发送数据。单元站点处理器 478 的功能还有在基站停止从移动站接收可变速率控制信息时使基站向合适的移动站发送失衡状态报文。

两个接收机系统都与分集组合器和译码器电路 480 耦合。数字链路 482 被用于在控制处理器 478 的控制下，于基站控制器或数据路由器之间的信号传输。天线 460 上接收的信号被提供给模拟接收机 462，在该接收机中以相同于移动站模拟接收机所述的过程对信号进行放大、频率转换和数字化。来自模拟接收机 462 的输出被提供给数字数据接收机 466 与 468 和搜索接收机 464。第二接收机系统(即，模拟接收机 472、搜索接收机 474 和数字数据接收机 476)按照类似第一接收机系统的方式处理接收信号。数字数据接收机 466、476 的输出被提供给分集组合器和译码器电路 480，该电路按照译码算法处理信号。题为“Method and Apparatus for Providing A Soft Handoff In Communications In A CDMA Cellular Telephone System”的美国专利 No. 5,101,501 描述了第一和第二接收机系统和分集组合器与译码器 980 的操作细节，该专利作为参考文献包含在本发明中。向移动单元发送的信号在处理器 478 的控制下被提供给发送调制器 484。发送调制器 484 对向目的接收移动站传输的数据进行调制。

虽然本发明借助较佳实施例描述了本发明，但是本领域内的技术人员无需创造性的劳动即可对本发明作出各种修改和改动。因此本发明的精神和范围由所附权利要求限定。

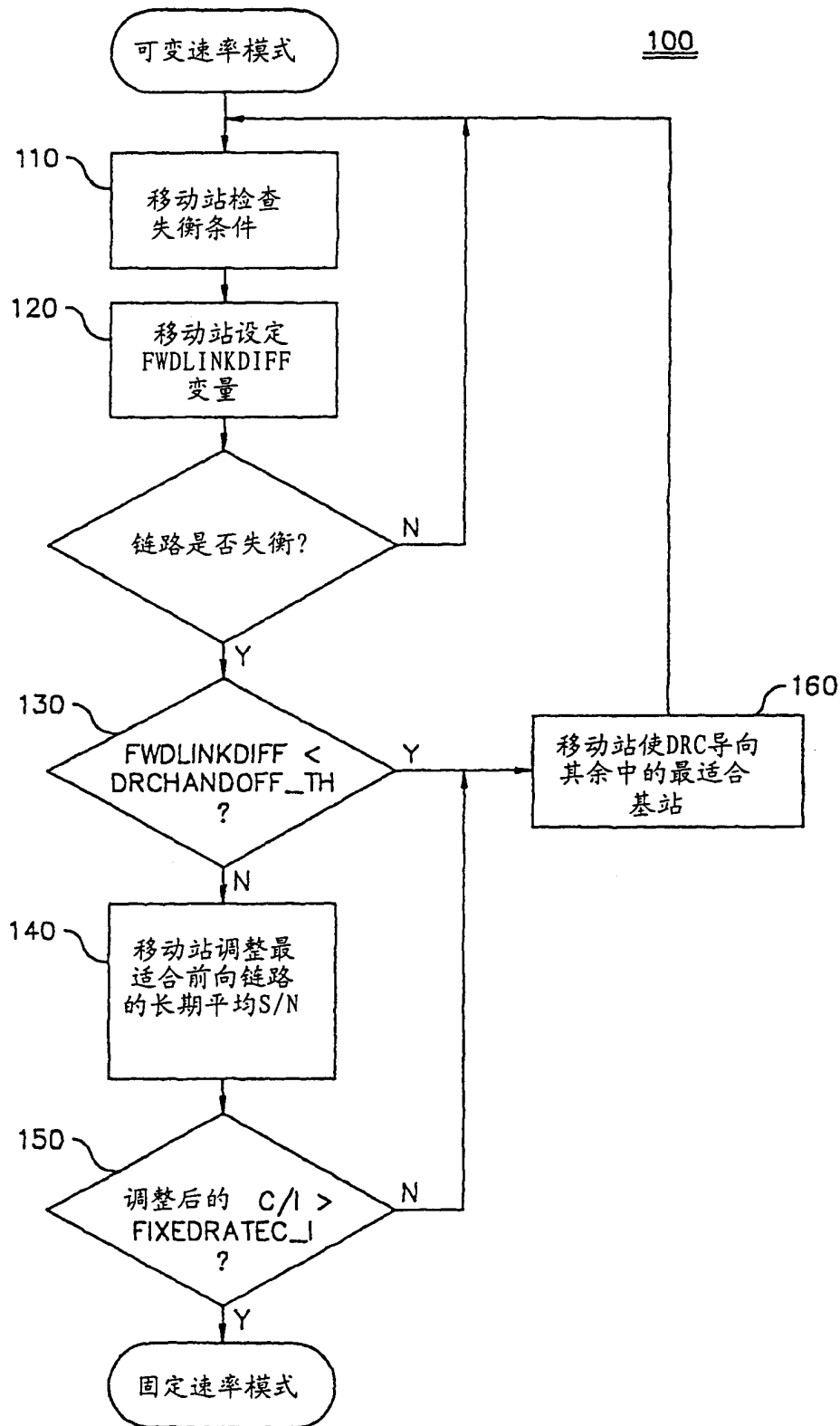


图 1

200

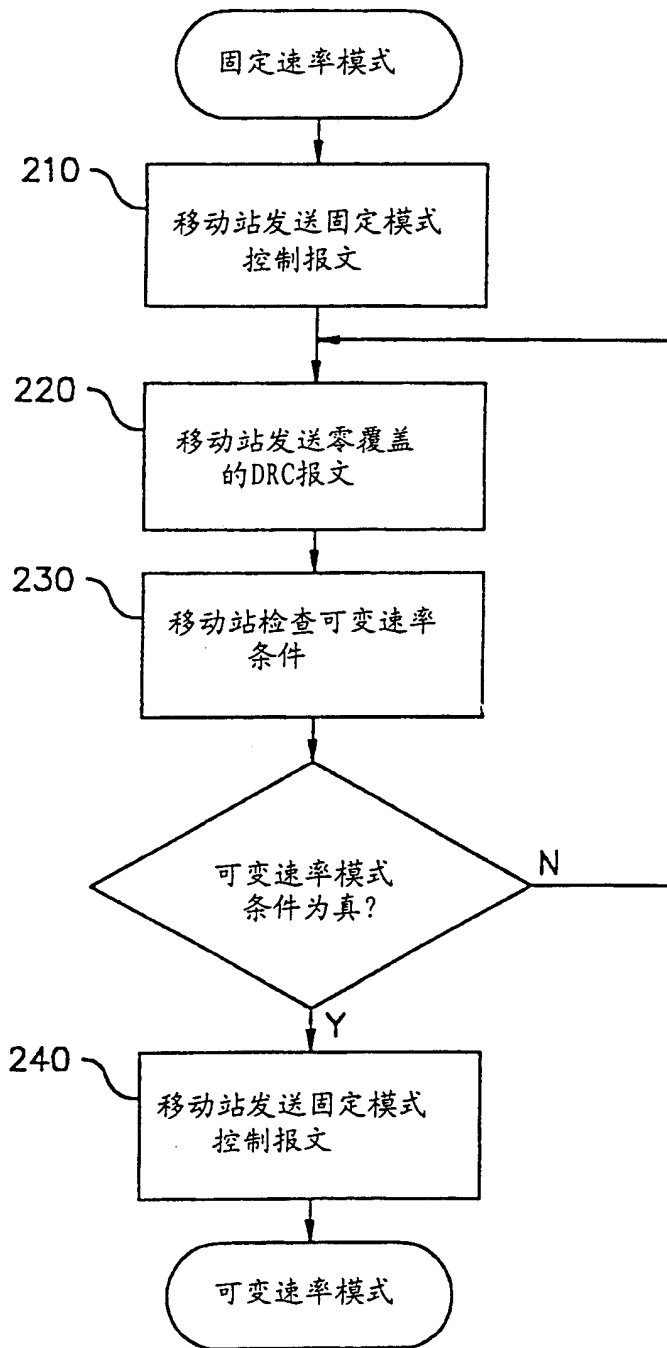


图 2

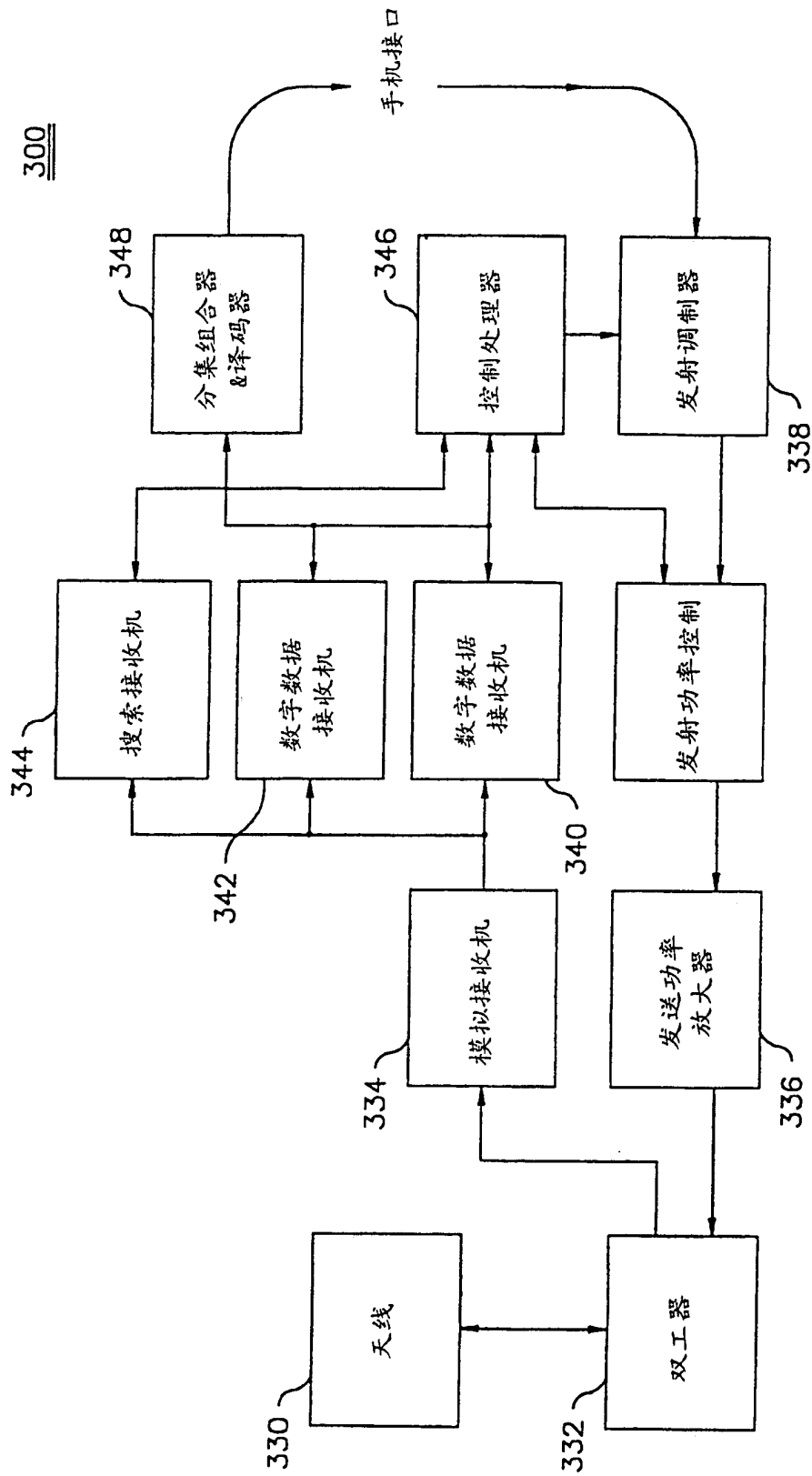


图 3

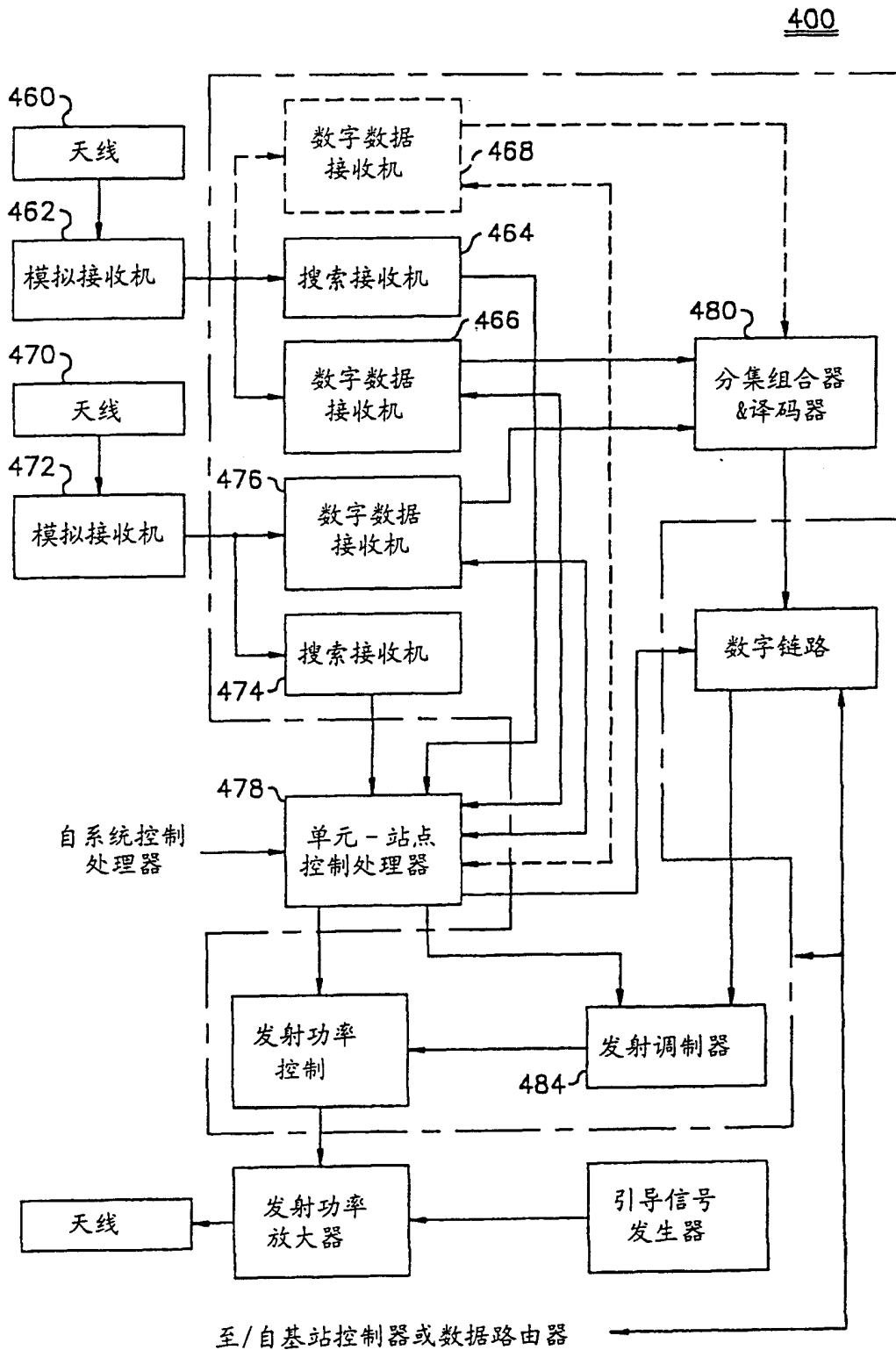


图 4