



СОЮЗ СОВЕТСКИХ
СОЦИАЛИСТИЧЕСКИХ
РЕСПУБЛИК

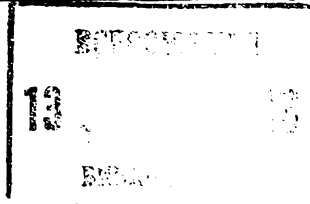
(19) **SU** (11) **1149400** **A**

(45) Н 03 К 21/40; G 06 F 11/00

ГОСУДАРСТВЕННЫЙ КОМИТЕТ СССР
ПО ДЕЛАМ ИЗОБРЕТЕНИЙ И ОТКРЫТИЙ

ОПИСАНИЕ ИЗОБРЕТЕНИЯ

К АВТОРСКОМУ СВИДЕТЕЛЬСТВУ



(61) 1034199

(21) 3654649/24-21

(22) 20.10.83

(46) 07.04.85. Бюл. № 13

(72) В. А. Фатхи и В. В. Слепнев

(53) 621.384.32(088.8)

(56) 1. Авторское свидетельство СССР

№ 1034199, кл. Н 03 К 23/02, G 06 G 11/90

(прототип).

(54) (57) ПЕРЕСЧЕТНОЕ УСТРОЙСТВО

С КОНТРОЛЕМ по авт. св. № 1034199,

отличающееся тем, что, с целью увеличения

полноты контроля, в него введены элемент

ИЛИ-НЕ и второй дополнительный триггер,

прямой выход и вход которого соединены

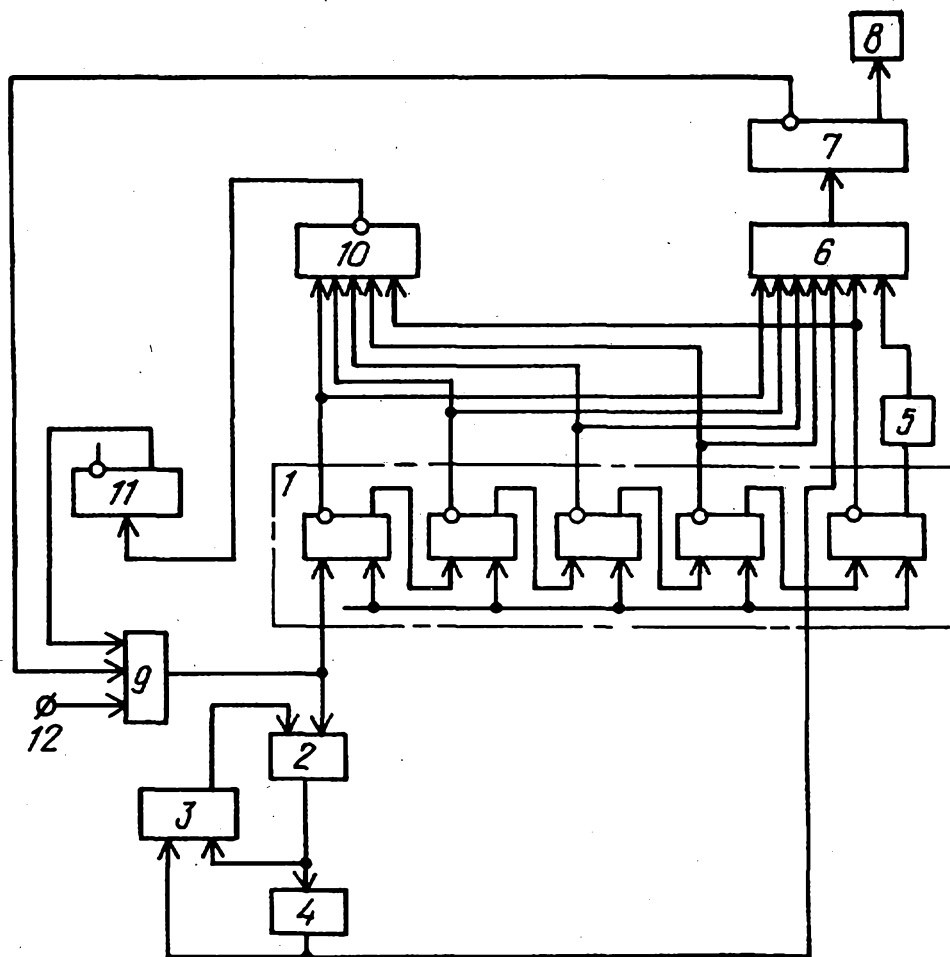
соответственно с дополнительным

входом третьего элемента И и с выходом

элемента ИЛИ-НЕ, входы которого соеди-

нены с инверсными выходами разрядов

счетчика.



(19) **SU** (11) **1149400** **A**

Изобретение относится к импульсной и вычислительной технике и может быть использовано для контроля счетных устройств.

По основному авт. св. № 1034199 известно пересчетное устройство с контролем, содержащее счетчик, первый элемент И, триггер, элемент задержки, одновибратор, второй элемент И, входы которого соединены с инверсными выходами всех разрядов счетчика, выходом одновибратора и выходом элемента задержки, который соединен с первым входом триггера, второй вход которого соединен с входом элемента задержки и выходом первого элемента И, первый и второй входы которого соединены соответственно с выходом триггера и счетным входом счетчика, а прямой выход старшего разряда счетчика соединен с входом одновибратора, входы третьего элемента И соединены соответственно со счетным входом устройства и инверсным выходом дополнительного триггера, вход и прямой выход которого соединены соответственно с выходом второго элемента И и входом элемента индикации, а выход третьего элемента И соединен со счетным входом счетчика [1].

Однако известное пересчетное устройство отличается недостаточной полнотой контроля. В процессе контроля не обнаруживаются неисправности типа «постоянная единица» на инверсных выходах всех или любого разряда счетчика, которые представляют собой потенциал, по значению равный или близкий сигналу логической единицы, возникающей в результате явлений короткого замыкания в триггерах.

Цель изобретения — увеличение полноты контроля.

Поставленная цель достигается тем, что в пересчетное устройство с контролем введены элемент ИЛИ-НЕ и второй дополнительный триггер, прямой выход и вход которого соединены соответственно с дополнительным входом третьего элемента И и с выходом элемента ИЛИ-НЕ, входы которого соединены с инверсными выходами разрядов счетчика.

На чертеже показана структурная схема пересчетного устройства.

Устройство содержит счетчик 1, первый элемент И 2, триггер 3, элемент 4 задержки, одновибратор 5, второй элемент И 6, дополнительный триггер 7, элемент 8 индикации, третий элемент И 9, элемент ИЛИ-НЕ 10 второй дополнительный триггер 11 и счетный вход 12.

Входы элемента И 6 соединены с инверсными выходами разрядов счетчика 1, с выходом одновибратора 5 и с выходом элемента 4 задержки, вход которого соединен с выходом элемента И 2 и с первым

входом триггера 3, второй вход и выход которого соединены соответственно с выходом элемента 4 задержки и с первым входом элемента И 2, второй вход которого соединен со счетным входом счетчика 1 и с выходом элемента И 9, первый и второй входы которого соединены соответственно с входом элемента 8 индикации и с выходом элемента И 6. Прямой выход старшего разряда счетчика 1 соединен с входом одновибратора 5, прямой выход и вход триггера 11 соединены соответственно с дополнительным входом элемента И 9 и с выходом элемента ИЛИ-НЕ 10, входы которого соединены с инверсными выходами разрядов счетчика 1.

В исходном состоянии с прямого выхода триггера 11 на третий вход элемента И 9 поступает сигнал логического нуля, однако, если все триггеры разрядов счетчика 1 установлены в единицы и отсутствуют на их инверсных выходах неисправности типа «постоянная логическая единица», по сигналам логических нулей на входах элемента ИЛИ-НЕ 10 сигнал логической единицы на выходе перебросит триггер 11, и на третьем входе элемента И 9 возникает сигнал логической единицы. Триггер 7 в исходном состоянии, ввиду присутствия на его входе логического нуля, на своем выходе, связанном с элементом индикации, также создает сигнал логического нуля, а на инверсном выходе — сигнал логической единицы, который и присутствует на втором входе элемента И 9.

В таком состоянии, при сигналах единицы на втором и третьем входах элемента И 9 и при наличии импульсной последовательности на входе устройства, последняя проходит через третий элемент И 9 на счетный вход счетчика 1. От первого входного импульса импульсной последовательности запускается счетчик 1, а также элемент 4 задержки. Одновременно с запуском элемента 4 задержки выходным импульсом элемента И 2 переключается триггер 3, и на другом входе элемента И 2 появляется сигнал запрета с выхода этого триггера. Импульс с выхода элемента задержки возвращает триггер 3 в исходное состояние, вследствие чего на вход элемента И 2 полагается импульс разрешения.

С выхода элемента задержки импульс поступает также на вход многовходового элемента И 6, другие входы которого соединены с инверсными выходами разрядов счетчика 1, а один из входов — с выходом одновибратора 5, подключенным входом к выходу старшего разряда выходного разряда счетчика 1.

Если счетчик 1 работоспособен, то наступает момент, когда на всех входах многовходового элемента И 6 одновременно появляются логические единицы, снимаемые с инверсных выходов триггерных разрядов счетчика, выхода одновибратора 5 и элемента 4 задержки. При этом появляется сигнал логической единицы на выходе элемента И 6, которым переключается триггер 7, что приводит к появлению сигнала логической единицы на прямом выходе этого триггера и сигнала логического нуля на его инверсном выходе. Последним сигналом, поступающим на один из входов элемента И 9, запрещается прохождение входной импульсной последовательности через элемент И 9 на вход счетчика 1, а сигналом с прямого выхода триггера 7 включается

элемент 8 индикации, сигнализируя о работоспособности счетчика.

В случае отказа хотя бы одного из разрядов счетчика, на выходе элемента И 6 сигнал не появляется и элемент 8 индикации не включается.

Таким образом, в случае наличия в счетчике неисправностей типа "постоянная единица" на выходах, в предлагаемом устройстве элементами ИЛИ-НЕ 10 и триггером 11 исключается возможность прохождения импульсной последовательности на счетный вход счетчика и не включается элемент индикации, который сигнализирует об исправности счетчика 1, что выгодно отличает предлагаемое устройство от известного.

Редактор О. Бугир
Заказ 1918/42

Составитель С. Ранов
Техред И. Верес
Тираж 872

Корректор И. Эрдейи
Подписное

ВНИИПИ Государственного комитета СССР
по делам изобретений и открытий
113035, Москва, Ж-35, Раушская наб., д. 4/5
Филиал ППП «Патент», г. Ужгород, ул. Проектная, 4