



(12) 发明专利

(10) 授权公告号 CN 103691853 B

(45) 授权公告日 2015. 11. 25

(21) 申请号 201310686736. 4

(22) 申请日 2013. 12. 16

(73) 专利权人 贵州安大航空锻造有限责任公司
地址 561005 贵州省安顺市西秀区黄果树大街东段 322 号

(72) 发明人 魏志坚 蒲思洪 徐东 石磊
刘成 高先模 陈明 杨孝荣

(51) Int. Cl.

B21H 1/06(2006. 01)

B21J 1/04(2006. 01)

(56) 对比文件

- CN 101053887 A, 2007. 10. 17, 全文.
- CN 101279343 A, 2008. 10. 08, 全文.
- CN 101279346 A, 2008. 10. 08, 说明书第 4 页第 4 段至第 5 页倒数第 2 段及附图 1-5.
- CN 102000752 A, 2011. 04. 06, 全文.
- CN 102085555 A, 2011. 06. 08, 全文.
- CN 102689151 A, 2012. 09. 26, 全文.
- JP 2001087836 A, 2001. 04. 03, 全文.

李华等. 芯辊进给速度对环件冷辗扩工艺的影响规律研究. 《煤矿机械》. 2007, (第 05 期), 第 101-103 页.

李兰云等. 芯辊进给速度对环件冷轧工艺的影响规律. 《机械科学与技术》. 2005, 第 24 卷 (第 07 期), 第 808-811 页.

审查员 于磊

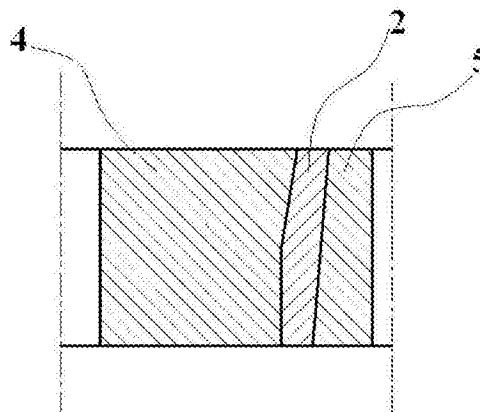
权利要求书1页 说明书4页 附图3页

(54) 发明名称

镍基高温合金矩形环坯轧制成形为异形薄壁环件的方法

(57) 摘要

本发明公开了一种镍基高温合金矩形环坯轧制成形为异形薄壁环件的方法。为使轧制过程能够连续、稳定地进行,本发明提出了一种芯辊的合理进给方式,并且根据镍基高温合金异形薄壁环件的形状及尺寸反推设计镍基高温合金矩形环坯,从而实现镍基高温合金矩形环坯轧制成形为异形薄壁环件。这种轧制方法主要用于航空、航天、工业机械等领域的镍基高温合金异形薄壁环件的成形。



1. 一种镍基高温合金矩形环坯轧制成形为异形薄壁环件的方法,其特征在于,包括以下步骤:

把按规格下料的镍基高温合金棒材加热到 $980^{\circ}\text{C} \sim 1060^{\circ}\text{C}$ 的锻造温度,经镦粗、冲孔后,预轧成矩形环坯;

所述矩形环坯的尺寸按照以下方式设计:

①矩形环坯的高度为:

$$H_1 = H_2$$

其中: H_1 为矩形环坯的高度

H_2 为异形薄壁环件的高度

②矩形环坯的内径为:

$$d = \frac{d_{\max}}{k} - \frac{(d_{\max} - d_{\min})}{2} - \Delta H$$

其中: d 为矩形环坯的内径

k 为轧制比,取 $1.2 \sim 2.0$

d_{\max} 为异形薄壁环件的最大内径

d_{\min} 为异形薄壁环件的最小内径

ΔH 为芯辊的总进给量

③根据体积相等原则可获得矩形环坯的外径;

将矩形环坯重新加热到锻造温度后,装入轧环机;启动轧环机,将轧环机的主辊转速调至 1.5rad/s ,锥辊转速调至 1.0rad/s ;锥辊主要起限制环件沿轴向攀升和平整端面的作用;以 $500\text{KN} \sim 4400\text{KN}$ 的轧制力将芯辊的进给速度从 1.6mm/s 逐渐增大至 2.8mm/s ,使矩形环坯与芯辊连续转动,并使矩形环坯不断被咬入轧制型腔中,从而保证了后续轧制过程能够连续、平稳地进行;当轧制过程趋于稳定的时候,将芯辊的进给速度控制在 2.8mm/s 不变,金属材料主要沿轴向、径向流动,使异形型腔被不断的填充,矩形环坯逐渐成形为异形中间坯,而异形中间坯的外径在这过程中几乎没有变化;当异形型腔被填充至一定程度时,将芯辊的进给速度从 2.8mm/s 逐渐减小至 0.4mm/s ;金属材料主要沿异形中间坯的切线方向流动,使异形中间坯迅速长大,主要表现在异形中间坯的内、外径增大、壁厚减小;当异形中间坯的外径达到了要求尺寸时,继续减小芯辊的进给速度;消除异形薄壁环件椭圆度,完成异形薄壁环件的校圆,并且继续填充型腔未被填满的尖角处,从而获得形状、尺寸合格的异形薄壁环件。

镍基高温合金矩形环坯轧制成形为异形薄壁环件的方法

技术领域

[0001] 本发明涉及一种环件的轧制成形方法,特别是涉及了镍基高温合金矩形环坯轧制成形为异形薄壁环件的方法。

背景技术

[0002] 随着环轧技术越来越成熟,环件的设计越来越精细化,异形薄壁环件也随之产生。这种异形薄壁环件的形状及尺寸更接近零件的形状及尺寸,能够较大限度的减少机械加工余量,从而减少机械加工对环件的锻造流线的破坏,节省大量贵重金属材料,提高材料利用率。

[0003] 2008年10月8日公开的中国发明专利说明书CN 101279346A公开了一种镍基高温合金异形环件的辗轧成形方法,该方法把按规格下料的镍基高温合金棒料经镦粗、冲孔、两次轧环制坯、再把坯料装进轧环机辗轧模具内辗轧成形,通过在连续两次轧环制坯过程中采取小变形量成形的方式和在各工艺步骤中控制准确的变形量,轧制出了组织和性能良好的异形环件。对于壁厚较薄的异形环件采用上述方法生产时,由于坯料的设计不合理或轧制参数(如芯辊的进给速度等)控制不当都会影响轧制过程不能顺利完成,会出现断断续续的轧制现象,严重影响环件的质量。

发明内容

[0004] 本发明要解决的技术问题是提供一种芯辊的合理进给方式,并且根据镍基高温合金异形薄壁环件的形状及尺寸反推设计镍基高温合金矩形环坯,从而实现镍基高温合金矩形环坯轧制成形为异形薄壁环件,该方法使轧制过程能够连续、稳定地进行。

[0005] 为解决上述技术问题,本发明所述镍基高温合金矩形环坯轧制成形为异形薄壁环件的方法,其技术方案包括以下步骤:

[0006] 把按规格下料的镍基高温合金棒材加热到 $980^{\circ}\text{C} \sim 1060^{\circ}\text{C}$ 的锻造温度,经镦粗、冲孔后,预轧成矩形环坯;

[0007] 所述矩形环坯的尺寸按照以下方式设计:

[0008] ①矩形环坯的高度为:

$$[0009] \quad H_1 = H_2$$

[0010] 其中: H_1 为矩形环坯的高度

[0011] H_2 为异形薄壁环件的高度

[0012] ②矩形环坯的内径为:

$$[0013] \quad d = \frac{d_{\max}}{k} - \frac{(d_{\max} - d_{\min})}{2} - \Delta H$$

[0014] 其中: d 为矩形环坯的内径

[0015] k 为轧制比,取 $1.2 \sim 2.0$

[0016] d_{\max} 为异形薄壁环件的最大内径

[0017] d_{\min} 为异形薄壁环件的最小内径

[0018] ΔH 为芯辊的总进给量

[0019] ③根据体积相等原则可获得矩形环坯的外径；

[0020] 将矩形环坯重新加热到锻造温度后,装入轧环机;启动轧环机,将轧环机的主辊转速调至 1.5rad/s,锥辊转速调至 1.0rad/s;锥辊主要起限制环件沿轴向攀升和平整端面的作用;以 500KN~4400KN 的轧制力将芯辊的进给速度从 1.6mm/s 逐渐增大至 2.8mm/s,使矩形环坯与芯辊连续转动,并使矩形环坯不断被咬入轧制型腔中,从而保证了后续轧制过程能够连续、平稳地进行;当轧制过程趋于稳定的时候,将芯辊的进给速度控制在 2.8mm/s 不变,金属材料主要沿轴向、径向流动,使异形型腔被不断的填充,矩形环坯逐渐成形为异形中间坯,而异形中间坯的外径在这过程中几乎没有变化;当异形型腔被填充至一定程度时,将芯辊的进给速度从 2.8mm/s 逐渐减小至 0.4mm/s;金属材料主要沿异形中间坯的切线方向流动,使异形中间坯迅速长大,主要表现在异形中间坯的内、外径增大、壁厚减小;当异形中间坯的外径达到了要求尺寸时,继续减小芯辊的进给速度;消除异形薄壁环件椭圆度,完成异形薄壁环件的校圆,并且继续填充型腔未被填满的尖角处,从而获得形状、尺寸合格的异形薄壁环件。

[0021] 与现有技术相比,本发明的有益效果如下:

[0022] 本发明所述的镍基高温合金矩形环坯轧制成形为异形薄壁环件的方法,通过对轧制各阶段中芯辊进给速度的合理控制,使轧制过程能持续、稳定地进行。首先将芯辊的进给速度从 1.6mm/s 逐渐增大至 2.8mm/s,并保持进给速度为 2.8mm/s 不变,再从 2.8mm/s 逐渐减小至 0.4mm/s 后,并继续减小芯辊的进给速度,直至镍基高温合金异形薄壁环件停止转动。这种芯辊的进给方式的主要优点在于,当芯辊的进给速度在 1.6mm/s~2.8mm/s 之间时,能够保证镍基高温合金矩形环坯被不断地咬入轧制孔型中;当芯辊的进给速度达到最大 2.8mm/s 时,开始填充轧制孔型;当轧制孔型被填充到一定程度时镍基高温合金异形薄壁环件开始长大,这时需要减小芯辊的进给速度来保证镍基高温合金异形薄壁环件的最终尺寸;当芯辊的进给速度小于 0.4mm/s 时,镍基高温合金异形薄壁环件不再增大,该过程主要是消除异形薄壁环件椭圆度,完成异形薄壁环件的校圆,并且继续填充轧制孔型中未被填满的尖角处,从而获得形状、尺寸合格的异形薄壁环件。芯辊的总进给量(ΔH)为以上各轧制阶段中芯辊的进给总和。

[0023] 所述镍基高温合金矩形环坯的内径(d)是根据所需轧制成形的镍基高温合金异形薄壁环件的最大内径(d_{\max})、最小内径(d_{\min})以及轧制比(k)和芯辊的总进给量(ΔH)来计算确定;镍基高温合金矩形环坯的高度和镍基高温合金异形薄壁环件相同;镍基高温合金矩形环坯的外径可以通过轧制前后体积相同的原则来计算确定。这种坯料设计方法能够使镍基高温合金矩形环坯在轧制成形时,镍基高温合金材料可以向环件的轴向、径向以及沿环件的切线方向流动,从而获得组织性能优良的镍基高温合金异形薄壁环件,同时能满足异型环件轴向流动的体积补偿,保证异型环件轧制时不出现轧制孔型填充不满或是填充满了但外径尺寸达不到要求等流动缺陷或过程缺陷。

[0024] 以牌号为 GH4169 的镍基高温合金为例:

[0025] 经检测该合金异形薄壁环件的尺寸精度,达到了外径的 3‰(千分之三)。

[0026] 经检测该合金异形薄壁环件的室温拉伸性能,其抗拉强度为 1420MPa~

1430MPa(大于设计使用要求的 1275MPa),伸长率为 0.2%时的屈服强度为 1280MPa ~ 1290MPa(大于设计使用要求的 1035MPa),断后伸长率为 18%~ 25%(大于设计使用要求的 12%),断面收缩率为 33%~ 36%(大于设计使用要求的 15%)。

[0027] 经检测该合金异形薄壁环件在 650℃的高温拉伸性能,其抗拉强度为 1190MPa ~ 1120MPa(大于设计使用要求的 1000MPa),断后伸长率为 28%~ 29%(大于设计使用要求的 15%)。

[0028] 经检测该合金异形薄壁环件的高温持久性能,该合金锻件在试验温度为 650℃、试验应力为 690MPa、持续时间在 67.2h ~ 69.8h(大于使用要求的 25h)内增载三次,均断于光滑处,断后伸长率为 26%~ 30%(大于使用要求的 5%)满足了设计使用要求。

附图说明

[0029] 下面结合附图和具体实施方式对本发明作进一步详细说明。

[0030] 图 1 是矩形环坯示意图;

[0031] 图 2 是咬入时的轧制状态示意图;

[0032] 图 3 是轧制孔型被填充时的材料流动状态示意图;

[0033] 图 4 是轧制孔型被填充时的轧制状态示意图;

[0034] 图 5 是环件增大时的材料流动状态示意图;

[0035] 图 6 是环件增大时的轧制状态示意图;

[0036] 图 7 是异形薄壁环件示意图。

具体实施方式

[0037] 实施本发明所述的镍基高温合金矩形环坯轧制成形为异形薄壁环件的方法需要提供锻造加热炉、压力机、轧环机、机械手等设备。下面以牌号为 GH4169 的镍基高温合金为例来详细说明该方法的具体实施方式:

[0038] 该合金的主要化学元素含量(重量百分比)为:含 C 量 $\leq 0.08\%$ 、含 Cr 量 17.0%~ 21.0%、含 Ni 量 50.0%~ 55.0%、含 Co 量 $\leq 1.0\%$ 、含 Mo 量 2.80%~ 3.30%、含 Al 量 0.30%~ 0.70%、含 Ti 量 0.75%~ 1.15%、含 Nb 量 4.75%~ 5.50%、含 B 量 $\leq 0.006\%$ 、含 Mg 量 $\leq 0.01\%$ 、含 Mn 量 $\leq 0.35\%$ 、含 Si 量 $\leq 0.35\%$ 、含 P 量 $\leq 0.015\%$ 、含 S 量 $\leq 0.015\%$ 、含 Cu 量 $\leq 0.30\%$ 、含 Ca 量 $\leq 0.01\%$ 、含 Pb 量 $\leq 0.0005\%$ 、含 Se 量 $\leq 0.0003\%$ 、余量为 Fe。

[0039] 本方法的步骤如下:

[0040] 1、设计矩形环坯 1

[0041] 按照以下方式计算矩形坯料尺寸:

[0042] (1) 矩形环坯 1 的高度为:

[0043] $H_1 = H_2$;

[0044] 其中: H_1 为矩形环坯 1 的高度;

[0045] H_2 为异形薄壁环件 3 的高度。

[0046] (2) 矩形环坯 1 的内径为:

$$[0047] \quad d = \frac{d_{\max}}{k} - \frac{(d_{\max} - d_{\min})}{2} - \Delta H$$

[0048] 其中：d 为矩形环坯 1 的内径；

[0049] k 为轧制比，取 1.2 ~ 2.0；

[0050] d_{\max} 为异形薄壁环件 3 的最大内径；

[0051] d_{\min} 为异形薄壁环件 3 的最小内径；

[0052] ΔH 为芯辊 5 的总进给量。

[0053] (3) 根据体积相等原则，即镍基高温合金矩形环坯 1 与镍基高温合金异形薄壁环件 3 的体积相等，可获得矩形环坯 1 的外径 D。

[0054] 2、制坯

[0055] 把按规格下料的 GH4169 棒材加热到 980℃ ~ 1060℃ 的锻造温度，经镦粗、冲孔后，再按照上述计算所得尺寸，预轧成矩形环坯 1。

[0056] 3、轧制

[0057] 将矩形环坯 1 重新加热到锻造温度后，装入轧环机。启动轧环机，将轧环机的主辊 4 的转速调至 1.5rad/s，锥辊转速调至 1.0rad/s。锥辊主要起限制环件沿轴向上往上攀升和平整端面的作用。

[0058] (1) 轧制咬入阶段。以 500KN ~ 4400KN 的轧制力将芯辊 5 的进给速度从 1.6mm/s 逐渐增大至 2.8mm/s，如图 2 所示，由于主辊 4 的转动及芯辊 5 径向进给运动，驱动矩形环坯 1 与芯辊 5 连续转动，并使矩形环坯 1 不断被咬入轧制孔型中，从而保证了后续轧制过程能够连续、平稳地进行。

[0059] (2) 轧制孔型填充阶段。当轧制过程趋于稳定时，将芯辊 5 的进给速度控制 2.8mm/s 不变。金属材料主要沿轴向、径向流动，如图 3 所示。使轧制孔型被不断的填充，矩形环坯 1 的逐渐成形为异形中间坯 2，而异形中间坯 2 的外径与矩形环坯 1 相比几乎没有变化，如图 4 所示。

[0060] (3) 环件的增大阶段。当轧制孔型被填充至一定程度时，将芯辊 5 的进给速度从 2.8mm/s 逐渐减小至 0.4mm/s。金属材料主要沿异形中间坯 2 的切线方向流动，如图 5 所示。此时，异形中间坯 2 迅速长大，主要表现在内、外径增大、壁厚减小，如图 6 所示。

[0061] (4) 校圆、整形阶段。当异形中间坯 2 的外径达到了要求尺寸时，继续减小芯辊的进给速度。消除异形薄壁环件 3 的椭圆度，完成异形薄壁环件 3 的校圆，并且继续填充轧制孔型中未被填满的尖角处。从而获得形状、尺寸合格的 GH4169 异形薄壁环件 3，如图 7 所示。

[0062] 采用上述方法生产的 GH4169 异形薄壁环件，其最大高厚比能达到 20 : 1。

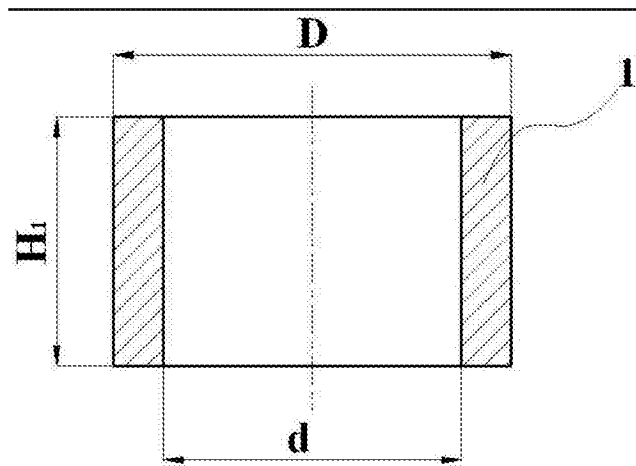


图 1

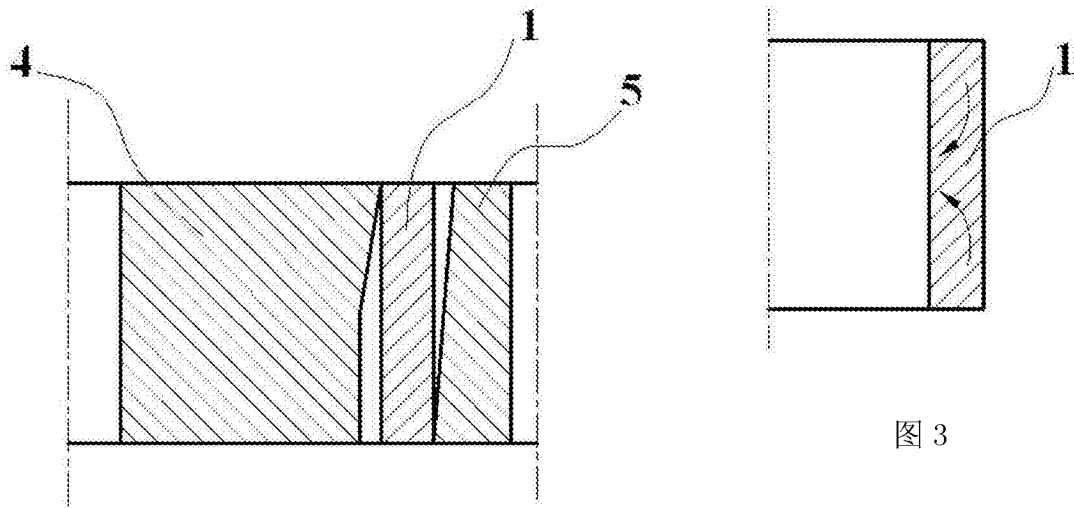


图 2

图 3

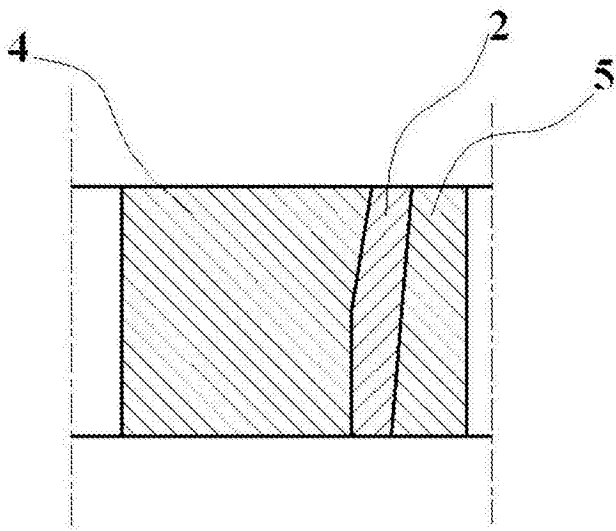


图 4

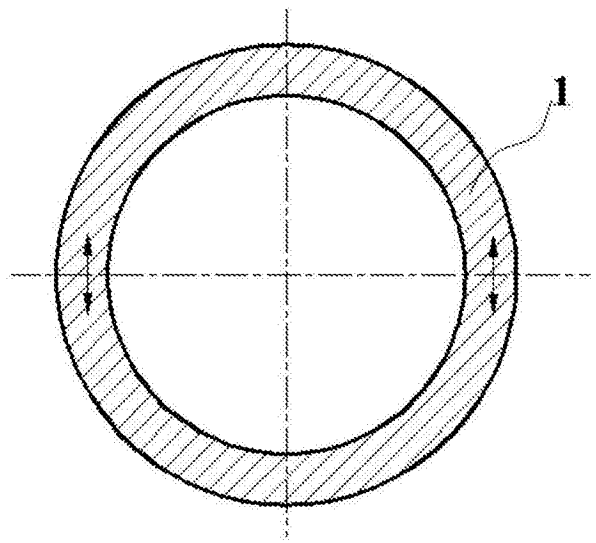


图 5

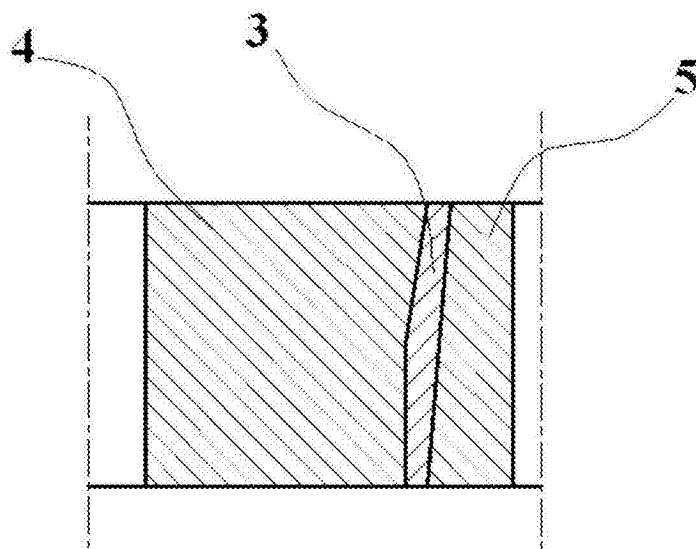


图 6

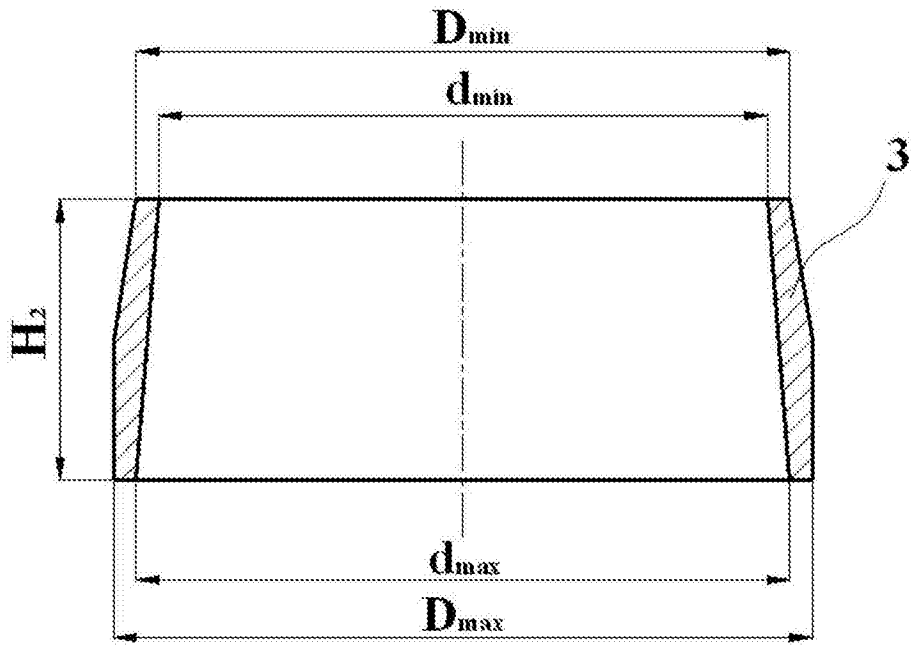


图 7