



(12) 实用新型专利

(10) 授权公告号 CN 203619073 U

(45) 授权公告日 2014. 06. 04

(21) 申请号 201320704204. 4

(22) 申请日 2013. 11. 07

(73) 专利权人 西安宝康硕电子通讯科技有限公
司

地址 710075 陕西省西安市高新区沣惠南路
18 号唐沣国际广场第 1 幢 3 单元 8 层
30802 号房

(72) 发明人 屠强

(74) 专利代理机构 西安西交通盛知识产权代理
有限责任公司 61217

代理人 陈翠兰

(51) Int. Cl.

A47B 83/02 (2006. 01)

(ESM) 同样的发明创造已同日申请发明专利

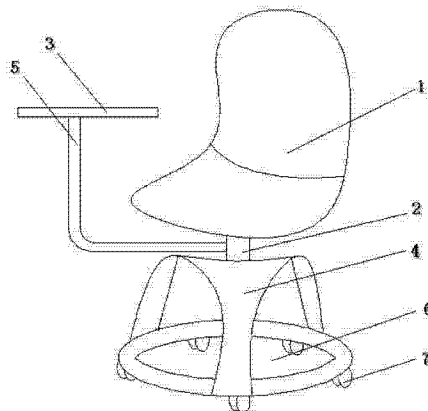
权利要求书1页 说明书2页 附图1页

(54) 实用新型名称

一种组合桌椅

(57) 摘要

本实用新型公开了一种组合桌椅,由桌面、支
架、椅子组成,所述椅子上涂有冷触媒,所述桌面
通过连接杆与所述支架固定连接,所述支架下方
设有椅腿,所述椅腿下方设有托盘,所述托盘下方
设有滚轮。本实用新型合理的利用了空间,结构简
单,使用方便且使用范围广。



1. 一种组合桌椅,其特征在于:由桌面(3)、支架(2)、椅子(1)组成,所述椅子(1)上涂有冷触媒,所述桌面(3)通过连接杆(5)与所述支架(2)固定连接,所述支架(2)下方设有椅腿(4),所述椅腿(4)下方设有托盘(6),所述托盘(6)下方设有滚轮(7)。

2. 根据权利要求1所述的一种组合桌椅,其特征在于:所述滚轮(7)为万向轮。

3. 根据权利要求1所述的一种组合桌椅,其特征在于:所述桌面(3)与所述连接杆(5)为固定连接。

一种组合桌椅

技术领域

[0001] 本实用新型涉及椅子的技术领域,尤其涉及一种组合桌椅。

背景技术

[0002] 目前学校大多使用的是配套的桌子和椅子,这样的套装组合笨重,浪费材料,还占据空间。特别是开放式教学的场所,不同的学生人数造成很多摆放好的配套桌椅无人使用,资源造成浪费,而学生人数多的时候要配置摆放整齐足够的数量,移动麻烦,摆放桌椅也浪费时间和精力。市面上也有一些桌子和椅子固定在一起的组合桌椅,但是没有储物空间,使用时不方便,且使用人数较多时空气环境不好。

实用新型内容

[0003] 本实用新型提供了一种组合桌椅,用以解决现有技术中的问题。

[0004] 本实用新型是通过下述技术方案来解决上述技术问题的:

[0005] 一种组合桌椅,由桌面、支架、椅子组成,所述椅子上涂有冷触媒,所述桌面通过连接杆与所述支架固定连接,所述支架下方设有椅腿,所述椅腿下方设有托盘,所述托盘下方设有滚轮。

[0006] 所述滚轮为万向轮。

[0007] 所述桌面与所述连接杆为固定连接。

[0008] 与现有技术相比,本实用新型一种组合桌椅的有益效果在于:所述椅子上涂有冷触媒,有效净化空气,特别是在使用人数较多的场合,桌面通过连接杆与所述支架固定连接,移动椅子的同时桌面也同时移动,使用方便,椅腿下方设有托盘,可放置书包等物品。本实用新型合理的利用了空间,结构简单,使用方便且使用范围广。

附图说明

[0009] 图1为本实用新型的结构示意图。

[0010] 其中,椅子-1,支架-2,桌面-3,椅腿-4,连接杆-5,托盘-6,滚轮-7。

具体实施方式

[0011] 下面结合附图和具体实施例,对本实用新型的技术方案进行清楚、完整地描述,显然,所描述的实施例仅仅是本实用新型一部分实施例,而不是全部的实施例。

[0012] 如图1所示,一种组合桌椅,由桌面3、支架2、椅子1组成,所述椅子1上涂有冷触媒,所述桌面3通过连接杆5与所述支架2固定连接,所述支架2下方设有椅腿4,所述椅腿4下方设有托盘6,所述托盘6下方设有滚轮7。

[0013] 所述滚轮7为万向轮。

[0014] 所述桌面3与所述连接杆5为固定连接。

[0015] 从上述实施例可显而易见看出本实用新型的有益效果:所述椅子1上涂有冷触

媒,有效净化空气,特别是在使用人数较多的场合,桌面 3 通过连接杆 5 与所述支架 2 固定连接,移动椅子 1 的同时桌面 3 也同时移动,使用方便,椅腿 4 下方设有托盘 6,可放置书包等物品。本实用新型合理的利用了空间,结构简单,使用方便且使用范围广。

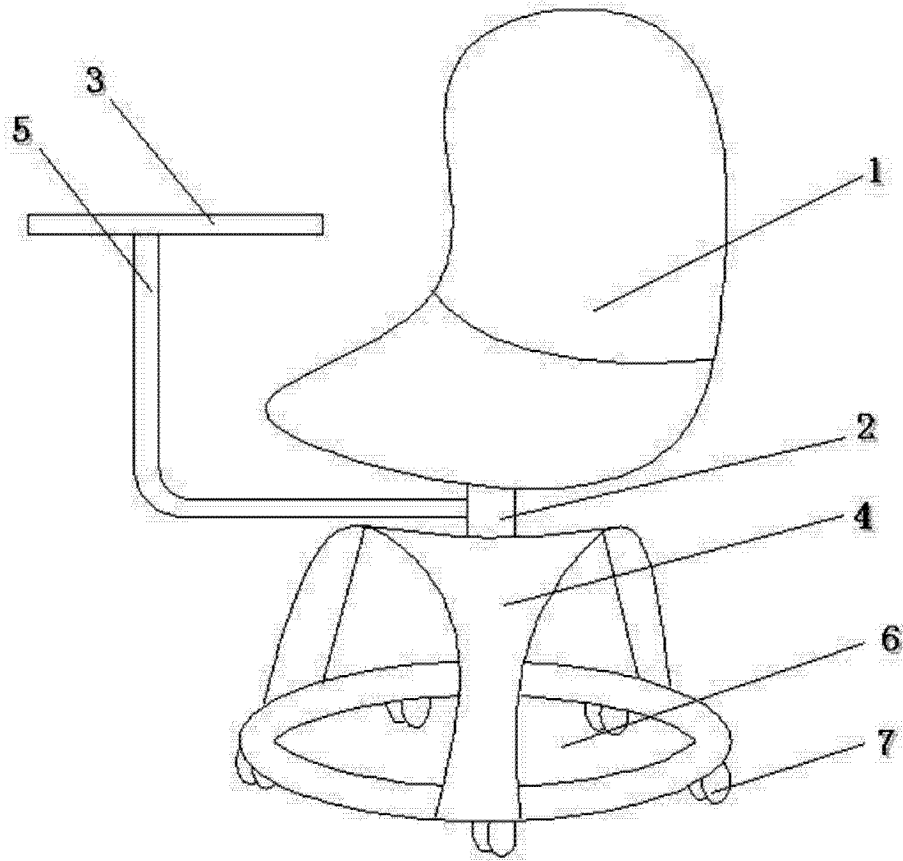


图 1