



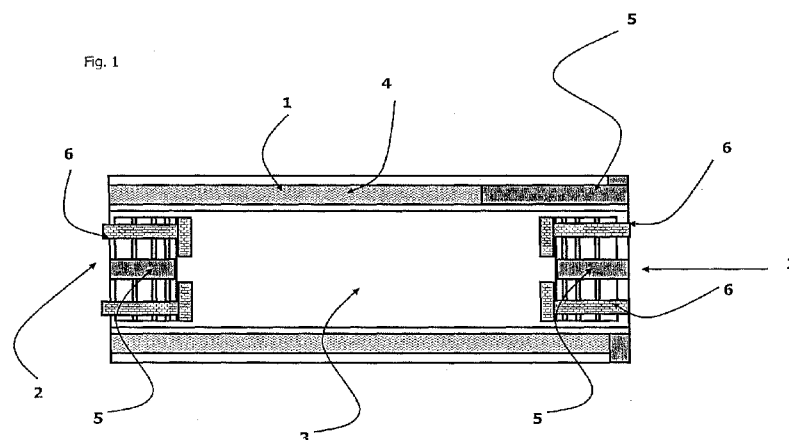
(10) Internationale Veröffentlichungsnummer  
**WO 2012/175694 A3**

- (51) Internationale Patentklassifikation:  
A23L 1/01 (2006.01) A22C 7/00 (2006.01)  
A47J 27/00 (2006.01)
- (21) Internationales Aktenzeichen: PCT/EP2012/062119
- (22) Internationales Anmeldedatum:  
22. Juni 2012 (22.06.2012)
- (25) Einreichungssprache: Deutsch
- (26) Veröffentlichungssprache: Deutsch
- (30) Angaben zur Priorität:  
102011051269.1 22. Juni 2011 (22.06.2011) DE
- (71) Anmelder (für alle Bestimmungsstaaten mit Ausnahme von US): **DEUTSCHES INSTITUT FÜR LEBENSMITTELTECHNIK E.V.** [DE/DE]; Prof.-von-Klitzing-Straße 7, 49610 Quakenbrück (DE). **TRITON GMBH** [DE/DE]; Katzwanger Steig 36a, 14089 Berlin (DE).
- (72) Erfinder; und
- (75) Erfinder/Anmelder (nur für US): **HUKELMANN, Bernhard** [DE/DE]; Fasanenweg 2, 49610 Quakenbrück (DE). **TÖPFL, Stefan** [DE/DE]; Laischaftsstraße 18, 49080 Osnabrück (DE). **HEINZ, Volker** [DE/DE]; Am Tannenwald 9, 49610 Quakenbrück (DE). **KORTSCHACK, Fritz** [DE/DE]; Katzwanger Steig 36a, 14089 Berlin (DE).
- (74) Anwalt: **MEISSNER BOLTE & PARTNER**; Widenmayerstraße 47-50, 80538 München (DE).
- (81) Bestimmungsstaaten (soweit nicht anders angegeben, für jede verfügbare nationale Schutzrechtsart): AE, AG, AL, AM, AO, AT, AU, AZ, BA, BB, BG, BH, BR, BW, BY, BZ, CA, CH, CL, CN, CO, CR, CU, CZ, DK, DM, DO, DZ, EC, EE, EG, ES, FI, GB, GD, GE, GH, GM, GT, HN, HR, HU, ID, IL, IN, IS, JP, KE, KG, KM, KN, KP, KR, KZ, LA, LC, LK, LR, LS, LT, LU, LY, MA, MD, ME, MG, MK, MN, MW, MX, MY, MZ, NA, NG, NI, NO, NZ, OM, PE, PG, PH, PL, PT, QA, RO, RS, RU, RW, SC, SD, SE, SG, SK, SL, SM, ST, SV, SY, TH, TJ, TM, TN, TR, TT, TZ, UA, UG, US, UZ, VC, VN, ZA, ZM, ZW.
- (84) Bestimmungsstaaten (soweit nicht anders angegeben, für jede verfügbare regionale Schutzrechtsart): ARIPO (BW, GH, GM, KE, LR, LS, MW, MZ, NA, RW, SD, SL, SZ, TZ, UG, ZM, ZW), eurasisches (AM, AZ, BY, KG, KZ, RU, TJ, TM), europäisches (AL, AT, BE, BG, CH, CY, CZ, DE, DK, EE, ES, FI, FR, GB, GR, HR, HU, IE, IS, IT, LT, LU, LV, MC, MK, MT, NL, NO, PL, PT, RO, RS, SE, SI, SK, SM, TR), OAPI (BF, BJ, CF, CG, CI, CM, GA, GN, GQ, GW, ML, MR, NE, SN, TD, TG).
- Veröffentlicht:  
— mit internationalem Recherchenbericht (Artikel 21 Absatz 3)

[Fortsetzung auf der nächsten Seite]

(54) Title: FEED TANK AND METHOD FOR THE SIMULTANEOUS HIGH-PRESSURE AND TEMPERATURE TREATMENT OF A FOOD ITEM IN A HIGH-PRESSURE TANK

(54) Bezeichnung : BESCHICKUNGSBEHÄLTER UND VERFAHREN ZUR ZEITGLEICHEN HOCHDRUCK- UND TEMPERATURBEHANDLUNG EINES NAHRUNGSMITTELS IN EINEM HOCHDRUCKKESSEL



(57) Abstract: The invention relates to a feed tank for use in a high-pressure system, said feed tank having a hollow space (3) for accommodating food items, a wall (1) and a temperature-control device (5). The invention further relates to a method for the simultaneous high-pressure and temperature treatment in a high-pressure tank.

(57) Zusammenfassung: Die Erfindung betrifft einen Beschickungsbehälter zur Verwendung in einer Hochdruckanlage, wobei der Beschickungsbehälter erfindungsgemäß einen Hohlraum 3 zur Aufnahme von Lebensmitteln, eine Wandung 1 sowie eine Temperiervorrichtung 5 umfasst. Des Weiteren betrifft die Erfindung ein Verfahren zur zeitgleichen Hochdruck- und Temperaturbehandlung in einem Hochdruckkessel.

WO 2012/175694 A3



— vor Ablauf der für Änderungen der Ansprüche geltenden  
Frist; Veröffentlichung wird wiederholt, falls  
Änderungen eingehen (Regel 48 Absatz 2 Buchstabe h)

**(88) Veröffentlichungsdatum des internationalen  
Recherchenberichts:**

21. Februar 2013

INTERNATIONAL SEARCH REPORT

International application No  
PCT/EP2012/062119

A. CLASSIFICATION OF SUBJECT MATTER  
INV. A23L1/01 A47J27/00 A22C7/00  
ADD.  
According to International Patent Classification (IPC) or to both national classification and IPC

B. FIELDS SEARCHED  
Minimum documentation searched (classification system followed by classification symbols)  
A22C A47J A23L A61L

Documentation searched other than minimum documentation to the extent that such documents are included in the fields searched

Electronic data base consulted during the international search (name of data base and, where practicable, search terms used)  
EPO-Internal, WPI Data

C. DOCUMENTS CONSIDERED TO BE RELEVANT

Category*	Citation of document, with indication, where appropriate, of the relevant passages	Relevant to claim No.
X	GB 1 506 784 A (MAGNUSSON S; BIRGERSSON J; BIRGERSSON D) 12 April 1978 (1978-04-12) page 1, line 13 - page 3, line 24; claims 1-6; figure 1	1,4,5, 12,13
A	----- US 2008/292759 A1 (PALMER ROGER KEITH [NZ]) 27 November 2008 (2008-11-27) abstract; claims 1-36; figures 1-10 paragraphs [0001] - [0111]	1-13
A	----- EP 0 057 478 A2 (SONCINI A MACCH SPA [IT]) 11 August 1982 (1982-08-11) abstract; claims 1-5; figures 1-4 page 1, line 4 - page 11, line 5 ----- -/--	1-13

Further documents are listed in the continuation of Box C.

See patent family annex.

\* Special categories of cited documents :

- "A" document defining the general state of the art which is not considered to be of particular relevance
- "E" earlier application or patent but published on or after the international filing date
- "L" document which may throw doubts on priority claim(s) or which is cited to establish the publication date of another citation or other special reason (as specified)
- "O" document referring to an oral disclosure, use, exhibition or other means
- "P" document published prior to the international filing date but later than the priority date claimed

- "T" later document published after the international filing date or priority date and not in conflict with the application but cited to understand the principle or theory underlying the invention
- "X" document of particular relevance; the claimed invention cannot be considered novel or cannot be considered to involve an inventive step when the document is taken alone
- "Y" document of particular relevance; the claimed invention cannot be considered to involve an inventive step when the document is combined with one or more other such documents, such combination being obvious to a person skilled in the art
- "&" document member of the same patent family

Date of the actual completion of the international search  7 December 2012	Date of mailing of the international search report  17/12/2012
Name and mailing address of the ISA/ European Patent Office, P.B. 5818 Patentlaan 2 NL - 2280 HV Rijswijk Tel. (+31-70) 340-2040, Fax: (+31-70) 340-3016	Authorized officer  Rojo Galindo, Ángel

## INTERNATIONAL SEARCH REPORT

International application No  
PCT/EP2012/062119

C(Continuation). DOCUMENTS CONSIDERED TO BE RELEVANT		
Category*	Citation of document, with indication, where appropriate, of the relevant passages	Relevant to claim No.
Y	EP 1 004 779 A2 (LINDE AG [DE]) 31 May 2000 (2000-05-31) abstract; claims 1-16; figure 1 paragraphs [0001] - [0024]; examples 1,2 -----	14,15
Y	DE 40 17 340 A1 (LUBECA MASCHINEN UND ANLAGEN G [DE]) 5 December 1991 (1991-12-05) abstract; claims 1-10; figures 1,2 column 1, line 3 - column 6, line 36 -----	14,15

**Box No. II Observations where certain claims were found unsearchable (Continuation of item 2 of first sheet)**

This international search report has not been established in respect of certain claims under Article 17(2)(a) for the following reasons:

1.  Claims Nos.:  
because they relate to subject matter not required to be searched by this Authority, namely:
  
2.  Claims Nos.:  
because they relate to parts of the international application that do not comply with the prescribed requirements to such an extent that no meaningful international search can be carried out, specifically:
  
3.  Claims Nos.:  
because they are dependent claims and are not drafted in accordance with the second and third sentences of Rule 6.4(a).

**Box No. III Observations where unity of invention is lacking (Continuation of item 3 of first sheet)**

This International Searching Authority found multiple inventions in this international application, as follows:

**see extra sheet**

1.  As all required additional search fees were timely paid by the applicant, this international search report covers all searchable claims.
2.  As all searchable claims could be searched without effort justifying additional fees, this Authority did not invite payment of additional fees.
3.  As only some of the required additional search fees were timely paid by the applicant, this international search report covers only those claims for which fees were paid, specifically claims Nos.:
  
4.  No required additional search fees were timely paid by the applicant. Consequently, this international search report is restricted to the invention first mentioned in the claims; it is covered by claims Nos.:

**Remark on Protest**

- The additional search fees were accompanied by the applicant's protest and, where applicable, the payment of a protest fee.
- The additional search fees were accompanied by the applicant's protest but the applicable protest fee was not paid within the time limit specified in the invitation.
- No protest accompanied the payment of additional search fees.

**The International Searching Authority has found that the international application contains multiple (groups of) inventions, as follows:**

**1. Claims 1-13**

**Feed tank for use in a high-pressure system, comprising a wall and a temperature-control device, use of such a feed tank and method for the simultaneous high-pressure and temperature treatment of a food item.**

---

**2. Claims 14, 15**

**Arrangement of several pressure containers which are arranged in a cascaded manner and use of the pressure stored therein for the build-up of pressure in a high-pressure tank.**

---

# INTERNATIONAL SEARCH REPORT

Information on patent family members

International application No PCT/EP2012/062119
---

Patent document cited in search report	Publication date	Patent family member(s)	Publication date	
GB 1506784	A	12-04-1978	DE 2603554 A1	05-08-1976
			FR 2298961 A1	27-08-1976
			GB 1506784 A	12-04-1978
			NL 7601042 A	03-08-1976
			SE 391641 B	28-02-1977
			SE 7501119 A	02-08-1976
US 2008292759	A1	27-11-2008	AU 2005296384 A1	27-04-2006
			CA 2626467 A1	27-04-2006
			EP 1817732 A2	15-08-2007
			JP 2008516872 A	22-05-2008
			US 2008292759 A1	27-11-2008
			WO 2006043834 A2	27-04-2006
EP 0057478	A2	11-08-1982	DE 3270336 D1	15-05-1986
			EP 0057478 A2	11-08-1982
			ES 8301589 A1	01-04-1983
EP 1004779	A2	31-05-2000	AT 298842 T	15-07-2005
			CZ 9904243 A3	14-02-2001
			EP 1004779 A2	31-05-2000
			ES 2245066 T3	16-12-2005
			HU 9904423 A2	28-02-2001
			PL 336609 A1	05-06-2000
DE 4017340	A1	05-12-1991	NONE	

A. KLASSIFIZIERUNG DES ANMELDUNGSGEGENSTANDES  
 INV. A23L1/01 A47J27/00 A22C7/00  
 ADD.

Nach der Internationalen Patentklassifikation (IPC) oder nach der nationalen Klassifikation und der IPC

B. RECHERCHIERTER GEBIETE

Recherchierter Mindestprüfstoff (Klassifikationssystem und Klassifikationssymbole)  
 A22C A47J A23L A61L

Recherchierte, aber nicht zum Mindestprüfstoff gehörende Veröffentlichungen, soweit diese unter die recherchierten Gebiete fallen

Während der internationalen Recherche konsultierte elektronische Datenbank (Name der Datenbank und evtl. verwendete Suchbegriffe)

EPO-Internal, WPI Data

C. ALS WESENTLICH ANGESEHENE UNTERLAGEN

Kategorie*	Bezeichnung der Veröffentlichung, soweit erforderlich unter Angabe der in Betracht kommenden Teile	Betr. Anspruch Nr.
X	GB 1 506 784 A (MAGNUSSON S; BIRGERSSON J; BIRGERSSON D) 12. April 1978 (1978-04-12) Seite 1, Zeile 13 - Seite 3, Zeile 24; Ansprüche 1-6; Abbildung 1 -----	1,4,5, 12,13
A	US 2008/292759 A1 (PALMER ROGER KEITH [NZ]) 27. November 2008 (2008-11-27) Zusammenfassung; Ansprüche 1-36; Abbildungen 1-10 Absätze [0001] - [0111] -----	1-13
A	EP 0 057 478 A2 (SONCINI A MACCH SPA [IT]) 11. August 1982 (1982-08-11) Zusammenfassung; Ansprüche 1-5; Abbildungen 1-4 Seite 1, Zeile 4 - Seite 11, Zeile 5 ----- -/--	1-13

Weitere Veröffentlichungen sind der Fortsetzung von Feld C zu entnehmen  Siehe Anhang Patentfamilie

\* Besondere Kategorien von angegebenen Veröffentlichungen :

"A" Veröffentlichung, die den allgemeinen Stand der Technik definiert, aber nicht als besonders bedeutsam anzusehen ist

"E" frühere Anmeldung oder Patent, die bzw. das jedoch erst am oder nach dem internationalen Anmeldedatum veröffentlicht worden ist

"L" Veröffentlichung, die geeignet ist, einen Prioritätsanspruch zweifelhaft erscheinen zu lassen, oder durch die das Veröffentlichungsdatum einer anderen im Recherchenbericht genannten Veröffentlichung belegt werden soll oder die aus einem anderen besonderen Grund angegeben ist (wie ausgeführt)

"O" Veröffentlichung, die sich auf eine mündliche Offenbarung, eine Benutzung, eine Ausstellung oder andere Maßnahmen bezieht

"P" Veröffentlichung, die vor dem internationalen Anmeldedatum, aber nach dem beanspruchten Prioritätsdatum veröffentlicht worden ist

"T" Spätere Veröffentlichung, die nach dem internationalen Anmeldedatum oder dem Prioritätsdatum veröffentlicht worden ist und mit der Anmeldung nicht kollidiert, sondern nur zum Verständnis des der Erfindung zugrundeliegenden Prinzips oder der ihr zugrundeliegenden Theorie angegeben ist

"X" Veröffentlichung von besonderer Bedeutung; die beanspruchte Erfindung kann allein aufgrund dieser Veröffentlichung nicht als neu oder auf erfinderischer Tätigkeit beruhend betrachtet werden

"Y" Veröffentlichung von besonderer Bedeutung; die beanspruchte Erfindung kann nicht als auf erfinderischer Tätigkeit beruhend betrachtet werden, wenn die Veröffentlichung mit einer oder mehreren Veröffentlichungen dieser Kategorie in Verbindung gebracht wird und diese Verbindung für einen Fachmann naheliegend ist

"&" Veröffentlichung, die Mitglied derselben Patentfamilie ist

Datum des Abschlusses der internationalen Recherche

7. Dezember 2012

Absenddatum des internationalen Recherchenberichts

17/12/2012

Name und Postanschrift der Internationalen Recherchenbehörde

Europäisches Patentamt, P.B. 5818 Patentlaan 2  
 NL - 2280 HV Rijswijk  
 Tel. (+31-70) 340-2040,  
 Fax: (+31-70) 340-3016

Bevollmächtigter Bediensteter

Rojo Galindo, Ángel

C. (Fortsetzung) ALS WESENTLICH ANGESEHENE UNTERLAGEN		
Kategorie*	Bezeichnung der Veröffentlichung, soweit erforderlich unter Angabe der in Betracht kommenden Teile	Betr. Anspruch Nr.
Y	EP 1 004 779 A2 (LINDE AG [DE]) 31. Mai 2000 (2000-05-31) Zusammenfassung; Ansprüche 1-16; Abbildung 1 Absätze [0001] - [0024]; Beispiele 1,2 -----	14,15
Y	DE 40 17 340 A1 (LUBECA MASCHINEN UND ANLAGEN G [DE]) 5. Dezember 1991 (1991-12-05) Zusammenfassung; Ansprüche 1-10; Abbildungen 1,2 Spalte 1, Zeile 3 - Spalte 6, Zeile 36 -----	14,15

**Feld Nr. II Bemerkungen zu den Ansprüchen, die sich als nicht recherchierbar erwiesen haben (Fortsetzung von Punkt 2 auf Blatt 1)**

Gemäß Artikel 17(2)a) wurde aus folgenden Gründen für bestimmte Ansprüche kein internationaler Recherchenbericht erstellt:

1.  Ansprüche Nr.  
weil sie sich auf Gegenstände beziehen, zu deren Recherche diese Behörde nicht verpflichtet ist, nämlich
  
2.  Ansprüche Nr.  
weil sie sich auf Teile der internationalen Anmeldung beziehen, die den vorgeschriebenen Anforderungen so wenig entsprechen, dass eine sinnvolle internationale Recherche nicht durchgeführt werden kann, nämlich
  
3.  Ansprüche Nr.  
weil es sich dabei um abhängige Ansprüche handelt, die nicht entsprechend Satz 2 und 3 der Regel 6.4 a) abgefasst sind.

**Feld Nr. III Bemerkungen bei mangelnder Einheitlichkeit der Erfindung (Fortsetzung von Punkt 3 auf Blatt 1)**

Diese Internationale Recherchenbehörde hat festgestellt, dass diese internationale Anmeldung mehrere Erfindungen enthält:

siehe Zusatzblatt

1.  Da der Anmelder alle erforderlichen zusätzlichen Recherchegebühren rechtzeitig entrichtet hat, erstreckt sich dieser internationale Recherchenbericht auf alle recherchierbaren Ansprüche.
  
2.  Da für alle recherchierbaren Ansprüche die Recherche ohne einen Arbeitsaufwand durchgeführt werden konnte, der zusätzliche Recherchegebühr gerechtfertigt hätte, hat die Behörde nicht zur Zahlung solcher Gebühren aufgefordert.
  
3.  Da der Anmelder nur einige der erforderlichen zusätzlichen Recherchegebühren rechtzeitig entrichtet hat, erstreckt sich dieser internationale Recherchenbericht nur auf die Ansprüche, für die Gebühren entrichtet worden sind, nämlich auf die Ansprüche Nr.
  
4.  Der Anmelder hat die erforderlichen zusätzlichen Recherchegebühren nicht rechtzeitig entrichtet. Dieser internationale Recherchenbericht beschränkt sich daher auf die in den Ansprüchen zuerst erwähnte Erfindung; diese ist in folgenden Ansprüchen erfasst:

**Bemerkungen hinsichtlich eines Widerspruchs**

- Der Anmelder hat die zusätzlichen Recherchegebühren unter Widerspruch entrichtet und die gegebenenfalls erforderliche Widerspruchsgebühr gezahlt.
- Die zusätzlichen Recherchegebühren wurden vom Anmelder unter Widerspruch gezahlt, jedoch wurde die entsprechende Widerspruchsgebühr nicht innerhalb der in der Aufforderung angegebenen Frist entrichtet.
- Die Zahlung der zusätzlichen Recherchegebühren erfolgte ohne Widerspruch.

## WEITERE ANGABEN

PCT/ISA/ 210

Die internationale Recherchenbehörde hat festgestellt, dass diese internationale Anmeldung mehrere (Gruppen von) Erfindungen enthält, nämlich:

## 1. Ansprüche: 1-13

Beschickungsbehälter zur Verwendung in einer Hochdruckanlage, umfassend eine Wandung und eine Temperiervorrichtung, Verwendung eines solchen Beschickungsbehälters und Verfahren zur zeitgleichen Hochdruck- und Temperaturbehandlung eines Nahrungsmittels  
---

## 2. Ansprüche: 14, 15

Anordnung mehreren kaskadenförmig angeordneter Druckbehälter und Nutzung des darin gespeicherten Drucks für den Druckaufbau in einem Hochdruckkessel.  
---

**INTERNATIONALER RECHERCHENBERICHT**

Angaben zu Veröffentlichungen, die zur selben Patentfamilie gehören

Internationales Aktenzeichen

PCT/EP2012/062119

Im Recherchenbericht angeführtes Patentdokument	Datum der Veröffentlichung	Mitglied(er) der Patentfamilie	Datum der Veröffentlichung
GB 1506784	A	12-04-1978	DE 2603554 A1 05-08-1976
			FR 2298961 A1 27-08-1976
			GB 1506784 A 12-04-1978
			NL 7601042 A 03-08-1976
			SE 391641 B 28-02-1977
			SE 7501119 A 02-08-1976
-----			
US 2008292759	A1	27-11-2008	AU 2005296384 A1 27-04-2006
			CA 2626467 A1 27-04-2006
			EP 1817732 A2 15-08-2007
			JP 2008516872 A 22-05-2008
			US 2008292759 A1 27-11-2008
			WO 2006043834 A2 27-04-2006
-----			
EP 0057478	A2	11-08-1982	DE 3270336 D1 15-05-1986
			EP 0057478 A2 11-08-1982
			ES 8301589 A1 01-04-1983
-----			
EP 1004779	A2	31-05-2000	AT 298842 T 15-07-2005
			CZ 9904243 A3 14-02-2001
			EP 1004779 A2 31-05-2000
			ES 2245066 T3 16-12-2005
			HU 9904423 A2 28-02-2001
			PL 336609 A1 05-06-2000
-----			
DE 4017340	A1	05-12-1991	KEINE
-----			