



**ФЕДЕРАЛЬНАЯ СЛУЖБА
ПО ИНТЕЛЛЕКТУАЛЬНОЙ СОБСТВЕННОСТИ**

(12) ОПИСАНИЕ ИЗОБРЕТЕНИЯ К ПАТЕНТУ

(21)(22) Заявка: 2014129737/12, 17.12.2012

(24) Дата начала отсчета срока действия патента:
17.12.2012

Приоритет(ы):

(30) Конвенционный приоритет:
22.12.2011 DE 102011089625.2

(45) Опубликовано: 10.12.2015 Бюл. № 34

(56) Список документов, цитированных в отчете о поиске: DE 102006031861 A1, 17.01.2008. DE 102006011735 A1, 20.09.2007. EP 1350884 A2, 08.10.2003. EP 2128326 A1, 02.12.2009.

(85) Дата начала рассмотрения заявки РСТ на национальной фазе: 22.07.2014

(86) Заявка РСТ:
EP 2012/075799 (17.12.2012)

(87) Публикация заявки РСТ:
WO 2013/092494 (27.06.2013)

Адрес для переписки:
197101, Санкт-Петербург, а/я 128, ООО "АРС-ПАТЕНТ", М.В. Хмара

(72) Автор(ы):

**АЙХАНЕР Алпер (DE),
БОЛДУАН Эдвин (DE),
РИХТЕР Курт (DE)**

(73) Патентообладатель(и):

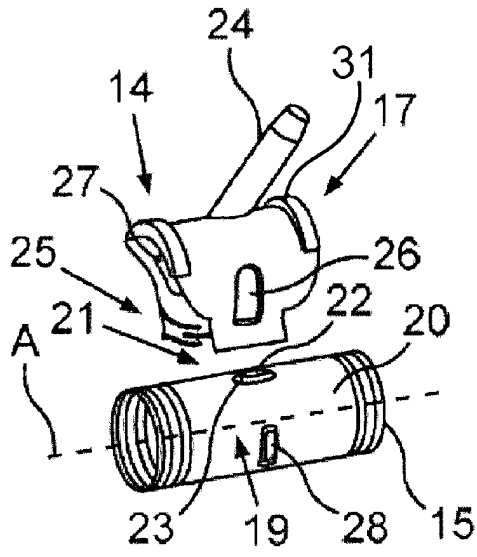
БСХ ХАУСГЕРЕТЕ ГМБХ (DE)

(54) СЕКЦИЯ МАГИСТРАЛИ ДЛЯ ОТКАЧИВАНИЯ СТИРАЛЬНОГО РАСТВОРА БЫТОВОГО ПРИБОРА ДЛЯ ОБРАБОТКИ БЕЛЬЯ И БЫТОВОЙ ПРИБОР С ТАКОЙ СЕКЦИЕЙ

(57) Реферат:

Изобретение относится к секции (14) магистрали для откачивания стирального раствора в бытовом приборе (1) для обработки белья, содержащей откачивающий шланг (15), который частично выполнен в виде гофрированной трубы, и в состав которого входит вентиляционное устройство (21) с вентиляционным отверстием (22), выполненным в оболочке (20) откачивающего шланга (15); и отводящий элемент (17) с отводящим патрубком (24), причем отводящий элемент (17) может быть присоединен к оболочке (20) откачивающего шланга (15) в области вентиляционного отверстия (22), причем отводящий элемент (17) представляет собой прямолинейный цельный пластмассовый

хомут. Изобретение относится также к бытовому прибору (1) для обработки белья с секцией (14) магистрали для откачивания стирального раствора. 2 н. и 12 з.п. ф-лы, 4 ил.



ФИГ. 2



FEDERAL SERVICE
FOR INTELLECTUAL PROPERTY

(12) **ABSTRACT OF INVENTION**

(21)(22) Application: 2014129737/12, 17.12.2012

(24) Effective date for property rights:
17.12.2012

Priority:

(30) Convention priority:
22.12.2011 DE 102011089625.2

(45) Date of publication: 10.12.2015 Bull. № 34

(85) Commencement of national phase: 22.07.2014

(86) PCT application:
EP 2012/075799 (17.12.2012)

(87) PCT publication:
WO 2013/092494 (27.06.2013)

Mail address:

197101, Sankt-Peterburg, a/ja 128, OOO "ARS-PATENT", M.V. Khmara

(72) Inventor(s):

AJKhANER Alper (DE),
BOLDUAN Ehdvin (DE),
RIKhTER Kurt (DE)

(73) Proprietor(s):

BSKh KhAUSGERETE GMBKh (DE)

(54) **SECTION OF LINE FOR PUMPING DETERGENT SOLUTION OF HOUSEHOLD APPLIANCE FOR LAUNDRY TREATMENT AND HOUSEHOLD APPLIANCE WITH THIS SECTION**

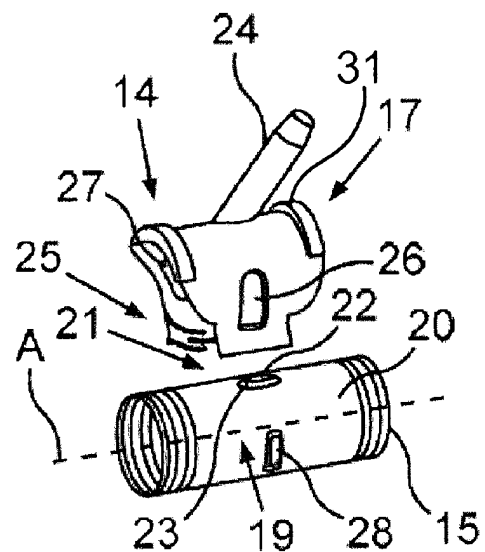
(57) Abstract:

FIELD: textiles, paper.

SUBSTANCE: invention relates to a section (14) of a line for pumping the detergent solution in the household appliance (1) for laundry treatment, comprising a pumping hose (15) which is partially designed as a corrugated pipe, and which includes a ventilation device (21) with a ventilation opening (22) formed in the casing (20) of the pumping hose (15); and a discharge element (17) with a discharge pipe (24), and the discharge element (17) can be attached to the casing (20) of the pumping hose (15) in the area of the ventilation opening (22), at that the discharge element (17) is a rectilinear solid plastic clip. The invention also relates to a household appliance (1) for laundry treatment with a section (14) of the line for pumping the detergent solution.

EFFECT: improved operational reliability.

14 cl, 4 dwg



ФИГ. 2

RU 2 570 503 C1

RU 2 570 503 C1

Область техники

Изобретение относится к секции магистрали для откачивания стирального раствора в бытовом приборе для обработки белья, с откачивающим шлангом, который частично выполнен в виде гофрированной трубы, и в состав которого входит вентиляционное устройство с вентиляционным отверстием, выполненным в оболочке откачивающего шланга. Кроме того, секция магистрали для откачивания стирального раствора содержит отводящий элемент с отводящим патрубком, причем отводящий элемент может быть присоединен к оболочке откачивающего шланга в области вентиляционного отверстия. Кроме того, изобретение относится к бытовому прибору для обработки белья с такой секцией магистрали для откачивания стирального раствора.

Уровень техники

Соответствующие варианты исполнения известны из патентной заявки DE 10 2006 031 861 A1. Эта заявка описывает относительно длинный и содержащий несколько витков держатель шланга, охватывающий гибкий шланг. Вентиляционное устройство, входящее в состав шланга, содержит вентиляционное отверстие, совпадающее с соединительным патрубком держателя шланга. Кроме того, держатель шланга содержит уплотнительный элемент, гарантирующий герметичное соединение с вентиляционным устройством на шланге, причем для этого предусмотрена сложная конструкция с несколькими уплотнительными кольцами, служащими уплотнениями. Известный держатель шланга относительно сложен и имеет большие размеры, поэтому прокладка и перемещение шланга, а также монтаж связаны с большими затратами.

Кроме того, в патентной заявке DE 10 2006 011 735 A1 описана секция магистрали для откачивания стирального раствора, в которой шланг выполнен как единое целое с резервуаром обратной подачи, внутреннее сечение которого значительно превышает сечение шланга. К баку обратной подачи примыкает резиновая втулка с вентиляционным патрубком, которая окружает шланг с наружной стороны и может быть закреплена на шланге с помощью отдельных хомутов. Такая конфигурация отличается большой сложностью установки и чревата ошибками позиционирования.

По существу, подобные секции магистрали для откачивания стирального раствора имеют место в стиральной или стирально-сушильной машине. Такая секция магистрали для откачивания стирального раствора обычно соединена с напорной стороной откачивающего насоса, причем откачивающий насос перекачивает собранную среду, в частности стиральный раствор, по этой секции магистрали для откачивания стирального раствора, например, в отстойник для жидкости. Секция магистрали для откачивания стирального раствора позволяет исключить утечку моющего средства из системы, причем давление, оказываемой столбом жидкости в закрытой сточной системе, требует соответствующей вентиляции сливного шланга или откачивающего шланга.

Раскрытие изобретения

Задачей настоящего изобретения является разработка секции магистрали для откачивания стирального раствора и бытового прибора для обработки белья, которые позволяют упростить монтаж.

Эта задача решена секцией магистрали для откачивания стирального раствора и бытовым прибором для обработки белья с признаками, раскрываемыми в независимых пунктах формулы изобретения.

Описываемая изобретением секция магистрали для откачивания стирального раствора в бытовом приборе для обработки белья содержит откачивающий шланг, который частично выполнен в виде гофрированной трубы, и в состав которого входит вентиляционное устройство с вентиляционным отверстием, выполненным в оболочке

откачивающего шланга. Кроме того, секция магистрали для откачивания стирального раствора содержит отводящий элемент с отводящим патрубком, который может быть присоединен к оболочке откачивающего шланга в области вентиляционного отверстия. Основная идея изобретения состоит в том, что отводящий элемент представляет собой
5 прямолинейный цельный пластмассовый хомут. Такая конфигурация, с одной стороны, упрощает соединение с откачивающим шлангом. Кроме того, исполнение из пластмассы позволяет значительно снизить массу, обеспечить гибкость при монтаже и, в то же время, получить элемент, отличающийся высокой стабильностью в собранном состоянии. В результате получаем конструкцию, особенно удобную при монтаже.

10 Предпочтительно, в состав хомута входит фиксирующее устройство. Такой вариант исполнения особенно предпочтителен потому, что не требует никаких дополнительных отдельных соединительных элементов. Он позволяет ускорить монтаж и повысить точность установки отводящего элемента на вентиляционное отверстие шланга. Кроме того, фиксатор обеспечивает очень быстрое, надежное и долговременное соединение.

15 Предпочтительно, внутреннее сечение откачивающего шланга в области продольного участка, предусмотренного для наружной установки хомута, по меньшей мере, равно внутреннему сечению за пределами этого участка. Это позволяет устранить нежелательную турбулентность в откачивающем шланге, в частности, в области вентиляционного устройства с вентиляционным отверстием.

20 Предпочтительно, на оболочке откачивающего шланга в области продольного участка, предназначенного для наружной установки хомута, сформирован, по меньшей мере, один элемент для позиционирования хомута. Это позволяет значительно упростить монтаж за счет очень простого нахождения точного положения. В собранном состоянии этот позиционирующий элемент может предотвращать нежелательное скольжение и
25 тем самым нежелательное изменение положения отводящего элемента относительно откачивающего шланга.

В особенно выгодном варианте исполнения предусмотрено несколько позиционирующих элементов разной формы и/или размера, что позволяет задать монтажное положение хомута.

30 В особенно выгодном варианте исполнения монтажное положение задано в отношении осевого положения и/или ориентации хомута в направлении продольной оси откачивающего шланга. Это позволяет предотвратить установку отводящего элемента вдоль продольной оси откачивающего шланга, а также установку отводящего элемента на откачивающий шланг в повернутом или перевернутом положении. В
35 результате получена чрезвычайно простая в сборке концепция, гарантирующая правильную установку отводящего элемента на откачивающий шланг.

Предпочтительно, вокруг вентиляционного отверстия по окружности сформирован по меньшей мере один герметизирующий буртик. Этот вариант особенно выгоден тем, что он обеспечивает очень точное позиционирование и компактное уплотнение
40 вентиляционного отверстия. Таким образом, отпадает необходимость в больших внешних уплотнительных кольцах круглого сечения, окружающих оболочку откачивающего шланга. Таким образом, можно получить локальное уплотнение очень малых размеров, позволяющее значительно снизить вероятность нежелательных утечек. Предпочтительно, вентиляционное отверстие в исходном состоянии изготовленного
45 откачивающего шланга закрыто встроенным запорным элементом, а вентиляционное устройство может быть функционально активировано путем разрушающего удаления запорного элемента. Это особенно выгодно тем, что тем самым, по существу, уже при изготовлении получают откачивающий шланг, в состав которого входит

соответствующее вентиляционное отверстие с еще закрытым вентиляционным отверстием. Даже если при эксплуатации откачивающего шланга такое вентиляционное устройство не потребуется, шланг можно использовать без проблем. В этом случае вентиляционное устройство не активируют, достигая, тем не менее, полной работоспособности откачивающего шланга. Если, однако, откачивающий шланг необходимо реализовать в секции магистрали для откачивания стирального раствора, нуждающейся в подобной концепции вентиляции в обязательном порядке, то монтажник может индивидуальным порядком удалить этот запорный элемент. Запорный элемент может быть, например, выломан, вырезан или откушен, в результате чего вентиляционное отверстие будет освобождено. Это дает значительные преимущества при концептуальной разработке откачивающего шланга, так как необходимо разработать и изготавливать только одну концепцию, которую впоследствии можно индивидуально конфигурировать в зависимости от конкретных задач.

Предпочтительно, прямолинейный отводящий элемент имеет форму хомута длиной от 5 до 15 см. Такой относительно короткий элемент позволяет значительно упростить монтаж и установку на откачивающий шланг. Этому значительно способствует прямолинейная форма.

Предпочтительно, отводящий элемент содержит, по меньшей мере, одно отверстие, через которое в собранном состоянии проходит позиционирующий элемент, находящийся на оболочке откачивающего шланга. Такая конфигурация очень наглядно показывает монтажнику, как необходимо позиционировать отводящий элемент относительно откачивающего шланга, чтобы его можно было установить точно и правильно. За счет того, что позиционирующий элемент проходит через это отверстие в отводящий элемент или, по меньшей мере, направляется в его сторону, можно легко распознать правильное положение. Кроме того, такая конфигурация упрощает последующее отсоединение.

Для стабильного крепления секции магистрали для откачивания стирального раствора на корпусе бытового прибора отводящий элемент содержит, предпочтительно, выступ, который может взаимодействовать с крепежным элементом, создавая геометрическое замыкание. Под выступом понимают любое возвышение или углубление, пригодное для образования геометрического замыкания с соответствующим ответным элементом.

В альтернативном варианте секция магистрали для откачивания стирального раствора может содержать отводящий элемент, на котором, как единое целое с ним, сформирован крепежный элемент. Крепежный элемент позволяет обеспечить стабильное крепление секции магистрали для откачивания стирального раствора на корпусе бытового прибора.

Кроме того, изобретение относится к бытовому прибору для обработки белья, например стиральной или стирально-сушильной машине, содержащей секцию магистрали для откачивания стирального раствора согласно изобретению или одному из выгодных вариантов этого изобретения. В частности, бытовой прибор содержит секцию магистрали для откачивания стирального раствора, содержащую крепежный элемент, с помощью которого секция магистрали для откачивания стирального раствора закреплена в устойчивом положении на корпусе бытового прибора. Крепежный элемент может, с одной стороны, взаимодействовать с отводящим элементом с образованием геометрического замыкания или, с другой стороны, составлять единое целое с отводящим элементом.

В конструкцию секции магистрали для откачивания стирального раствора входит минимальное количество деталей. Предпочтительно, оболочка в области продольного участка, на который должен устанавливаться отводящий элемент, не является

гофрированной трубой, но имеет, по существу, гладкую наружную поверхность или сторону оболочки.

Краткое описание чертежей

Один из вариантов исполнения настоящего изобретения будет описан ниже на основании схематичных фигур, на которых изображено:

Фигура 1: схематичное вертикальное сечение стиральной машины с секцией магистральной для откачивания стирального раствора согласно одному из вариантов исполнения настоящего изобретения.

Фигура 2: изображение секции магистральной для откачивания стирального раствора в разобранном виде.

Фигура 3: вид в аксонометрии компонентов, показанных на фигуре 2, в собранном состоянии.

Фигура 4: более детальное изображение секции магистральной для откачивания стирального раствора в аксонометрии.

Осуществление изобретения

Идентичные или обладающие одинаковой функциональностью элементы имеют одинаковые ссылочные обозначения на фигурах.

На фигуре 1 изображено схематичное вертикальное сечение бытового прибора для обработки белья, выполненного в виде стиральной машины 1. Стиральная машина 1 содержит корпус 2, в котором расположен бак 3 для стирального раствора. Бак 3 для стирального раствора окружает барабан 4, предназначенный для укладки белья, причем барабан 4 может вращаться вокруг оси, перпендикулярной к плоскости фигуры. Воду можно подавать в бак 3 для стирального раствора посредством трубопровода 5, магнитного клапана 6 и устройства 7 для смывания моющего средства. Наивысший достижимый уровень 8 воды в баке 3 для стирального раствора схематично показан пунктирной линией. К выпускному отверстию 9 в дне 10 бака 3 для стирального раствора присоединен сливной трубопровод 11, проходящий через отделитель 12 ворсинок к всасывающей стороне откачивающего насоса 13. К напорной стороне откачивающего насоса 13 присоединена секция 14 магистральной для откачивания стирального раствора. Секция 14 магистральной для откачивания стирального раствора содержит откачивающий шланг 15, который может изгибаться, по меньшей мере, местами и выполнен в виде гофрированной трубы. Откачивающий шланг 15 выходит вне корпуса 2 в бытовую канализацию или в водосборный отстойник 16.

Кроме того, секция магистральной для откачивания стирального раствора содержит отводящий элемент 17, показанный на фигуре 1 только в виде блока. Отводящий элемент 17 соединен вентиляционным шлангом 30 с устройством 7 для смывания моющего средства.

Секция 14 магистральной для откачивания стирального раствора сконструирована таким образом, чтобы после откачивания стирального раствора и, в частности, когда откачивающий насос 13 будет снова остановлен, стиральный раствор, вытекающий из откачивающего шланга 15 через откачивающий насос 13, находился на уровне 18 дна 10 бака 3 для стирального раствора. Это гарантирует, что моющее средство, поданное впоследствии из устройства 7 для смывания моющего средства, не исчезнет в сливном трубопроводе 11, присоединенном к сливному отверстию 9 на дне 10 бака 3 для стирального раствора, но попадет вместе с вновь заливаемой водой из водопровода 5 в барабан 4 для белья.

Для вентилирования секции 14 магистральной для откачивания стирального раствора предусмотрено соответствующее вентиляционное устройство.

Для этого, как показано на изображении в разобранном виде (фигура 2), на оболочке 20 участка 19 откачивающего шланга 15, выполненного не в виде гофрированной трубы, сформировано вентиляционное устройство 21 с вентиляционным отверстием 22. Вокруг вентиляционного отверстия 22 и, тем самым, вокруг оси отверстия сформирован, по меньшей мере, один кольцевой буртик, служащий уплотнительным элементом. В результате отпадает необходимость в больших и трудно устанавливаемых уплотнительных кольцах, формируемых по периметру оболочки 20 вокруг продольной оси А откачивающего шланга.

Секция 14 магистрали для откачивания стирального раствора содержит также вышеупомянутый отводящий элемент 17. Как показано на фигуре 2, этот отводящий элемент 17 выполнен как единая деталь из пластмассы и имеет относительно малую протяженность в направлении продольной оси А, например, от 5 до 15 см. Кроме того, он является прямолинейным в направлении продольной оси А. В состав пластмассового отводящего элемента 17 входит отводящий патрубок 24 в форме трубки, направленный под углом вверх. Этот патрубок 24 в форме трубки является полым и, когда отводящий элемент 17 установлен на откачивающий шланг 15, располагается, по меньшей мере, с частичным перекрытием вентиляционного отверстия 22. В этом случае среду, выходящую через вентиляционное отверстие 22, можно отводить через отводящий патрубок 24, к которому подсоединен дополнительный отводящий шланг, то есть вентиляционный шланг 30.

Кроме того, в состав отводящего элемента 17 входит фиксирующее устройство 25. Фиксирующее устройство 25 может иметь один или несколько выступов. Таким образом, получают цельный отводящий элемент 17, отличающийся высокой компактностью и чрезвычайно малой массой. Такая конфигурация очень проста в обращении и установке. Как показано на фигуре 2, на отводящем элементе 17, выполненном в виде хомута, предусмотрено два сквозных отверстия 26 и 27. В данном варианте исполнения они имеют прямоугольное сечение. Через эти отверстия 26 и 27 в собранном состоянии проходят, как показано на фигуре 3, расположенные на оболочке 20 позиционирующие элементы 28 и 29, причем на фигуре отчетливо виден только позиционирующий элемент 28. Эти поднятые выступающие кулачки, выполненные в виде позиционирующих элементов 28 и 29, позволяют, тем самым, зафиксировать положение отводящего элемента 17 на откачивающем шланге 15.

В особенно выгодном варианте позиционирующие элементы 28 и 29 отличаются по форме и/или размерам, что позволяет задать монтажное положение. Тем самым, предотвращают неправильную установку отводящего элемента 17 на откачивающем шланге 15 в отношении осевого положения вдоль продольной оси А. Кроме того, можно предотвратить неправильную ориентацию отводящего элемента 17 в направлении продольной оси А. Это означает, что заданное монтажное положение позволит исключить возможность поворота при монтаже, то есть, в представленном варианте исполнения отводящий элемент 17 нельзя будет установить не с обращенным под углом назад отводящим патрубком 24, как показано на фигурах 2 и 3, а с ориентированным под углом вперед отводящим патрубком 24, то есть в неправильном положении.

Кроме того, откачивающий шланг 15 обычно изготавливают и реализуют в базовом состоянии, в котором вентиляционное отверстие 22 закрыто не показанным на фигуре запорным элементом, входящим в состав шланга. То есть, в исходном состоянии вентиляционное устройство 21 деактивировано. Таким образом, откачивающий шланг 15 можно использовать для разных задач, в том числе, для тех, которые не требуют наличия такого вентиляционного устройства 21 с отводящим элементом 17. Если, все-

таки, такая конфигурация потребуется, то можно использовать тот же откачивающий шланг 15, в котором монтажник может привести в действие вентиляционное устройство 21. Для этого потребуется только удалить запорный элемент разрушающим способом, например, выломать, откусить или отрезать его, в результате чего откроется

5 вентиляционное отверстие 22.

На фигуре 3 изображен отводящий элемент 17, установленный на откачивающий шланг 15, причем в этом случае проиллюстрирована простота монтажа хомута и фиксация положения при помощи фиксирующего устройства 25.

10 На фигуре 4 в аксонометрии представлен более детальный вид секции 14 магистрали для откачивания стирального раствора с установленным отводящим элементом 17. Установленный отводящий элемент 17, предпочтительно, имеет выступ 31, взаимодействующий с крепежным элементом 32 с образованием геометрического замыкания. Крепежный элемент 32 содержит не показанные на фигуре фиксирующие

15 образом, отводящий элемент 17 и откачивающий шланг 15 можно прикрепить к корпусу в устойчивом положении.

В варианте исполнения, не показанном на фигурах, крепежный элемент 32 и отводящий элемент 17 можно выполнить как единое целое.

СПИСОК ССЫЛОЧНЫХ ОБОЗНАЧЕНИЙ

- 20 1 стиральная машина
2 корпус
3 бак для стирального раствора
4 барабан
5 трубопровод
- 25 6 магнитный клапан
7 устройство для смывания моющего средства
8 уровень воды
9 сливное отверстие
10 дно
- 30 11 сливной трубопровод
12 отделитель ворсинок
13 откачивающий насос
14 секция магистрали для откачивания стирального раствора
15 откачивающий шланг
- 35 16 отстойник для воды
17 отводящий элемент
18 уровень
19 область, выполненная в виде гофрированной трубы
20 оболочка
- 40 21 вентиляционное устройство
22 вентиляционное отверстие
24 отводящий патрубок
25 фиксирующее устройство
26, 27 отверстия
- 45 28, 29 позиционирующие элементы
30 вентиляционный шланг
31 выступ
32 крепежный элемент.

Формула изобретения

1. Секция (14) магистрали для откачивания стирального раствора в бытовом приборе (1) для обработки белья, содержащая откачивающий шланг (15), который частично выполнен в виде гофрированной трубы, и в состав которого входит вентиляционное устройство (21) с вентиляционным отверстием (22), выполненным в оболочке (20) откачивающего шланга (15); и отводящий элемент (17) с отводящим патрубком (24), причем отводящий элемент (17) выполнен с возможностью присоединения к оболочке (20) откачивающего шланга (15) в области вентиляционного отверстия (22), отличающаяся тем, что отводящий элемент (17) представляет собой прямолинейный цельный пластмассовый хомут.

2. Секция (14) магистрали для откачивания стирального раствора по п. 1, отличающаяся тем, что в состав хомута входит фиксирующее устройство (25), предназначенное для фиксации при установке на откачивающий шланг (15).

3. Секция (14) магистрали для откачивания стирального раствора по п. 1, отличающаяся тем, что внутреннее сечение откачивающего шланга (15) в области продольного участка, предусмотренного для наружной установки хомута, по меньшей мере, равно внутреннему сечению за пределами этого участка.

4. Секция (14) магистрали для откачивания стирального раствора по п. 1, отличающаяся тем, что на оболочке (20) в области продольного участка, предназначенного для наружной установки хомута, сформирован, по меньшей мере, один элемент (28, 29) для позиционирования хомута.

5. Секция (14) магистрали для откачивания стирального раствора по п. 4, отличающаяся тем, что предусмотрено несколько позиционирующих элементов (28, 29) разной формы и/или размера, задающих монтажное положение для хомута.

6. Секция (14) магистрали для откачивания стирального раствора по п. 5, отличающаяся тем, что монтажное положение задано в отношении осевого положения и/или ориентации хомута в направлении продольной оси (А) откачивающего шланга (15).

7. Секция (14) магистрали для откачивания стирального раствора по п. 1, отличающаяся тем, что вокруг вентиляционного отверстия (22) по окружности сформирован по меньшей мере один герметизирующий буртик (23).

8. Секция (14) магистрали для откачивания стирального раствора по п. 1, отличающаяся тем, что вентиляционное отверстие (22) в исходном состоянии изготовленного откачивающего шланга (15) закрыто встроенным запорным элементом, причем вентиляционное устройство (21) выполнено с возможностью функциональной активации путем разрушающего удаления запорного элемента.

9. Секция (14) магистрали для откачивания стирального раствора по п. 1, отличающаяся тем, что отводящий элемент (17) в направлении продольной оси (А) имеет длину от 5 до 15 см.

10. Секция (14) магистрали для откачивания стирального раствора по п. 1, отличающаяся тем, что отводящий элемент (17) содержит, по меньшей мере, одно отверстие (26, 27), через которое в собранном состоянии проходит позиционирующий элемент (28, 29), выполненный на оболочке (20) откачивающего шланга (15).

11. Секция (14) магистрали для откачивания стирального раствора по одному из пп. 1-10, отличающаяся тем, что отводящий элемент (17) содержит выступ (31), который может взаимодействовать с крепежным элементом (32) с обеспечением геометрического замыкания.

12. Секция (14) магистрали для откачивания стирального раствора по одному из пп. 1-10, отличающаяся тем, что отводящий элемент (17) выполнен как единое целое с крепежным элементом (32).

5 13. Бытовой прибор (1) для обработки белья с секцией (14) магистрали для откачивания стирального раствора по одному из предыдущих пунктов.

14. Бытовой прибор (1) по п. 13, отличающийся тем, что секция (14) магистрали для откачивания стирального раствора закреплена крепежным элементом (32) в устойчивом положении на корпусе (2) бытового прибора (1), причем крепежный элемент (32) взаимодействует с отводящим элементом согласно п. 11 или выполнен согласно п. 12.

10

15

20

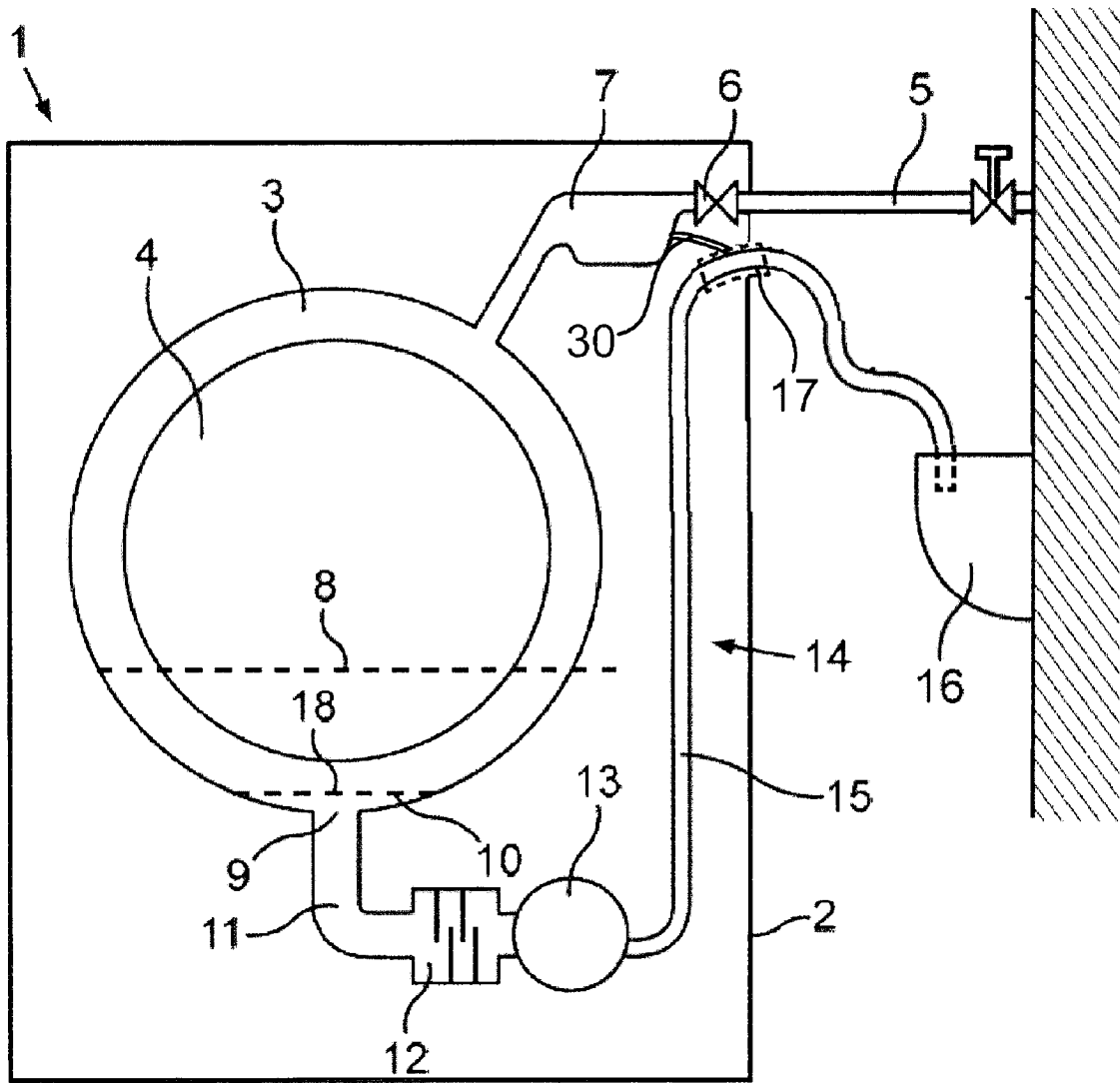
25

30

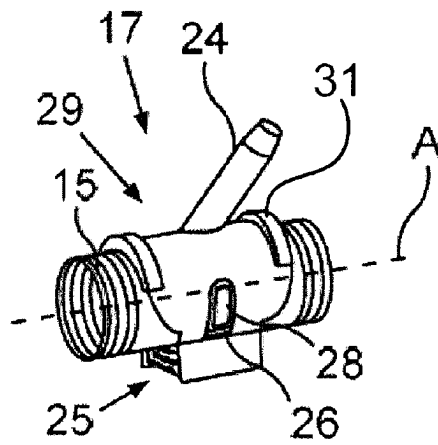
35

40

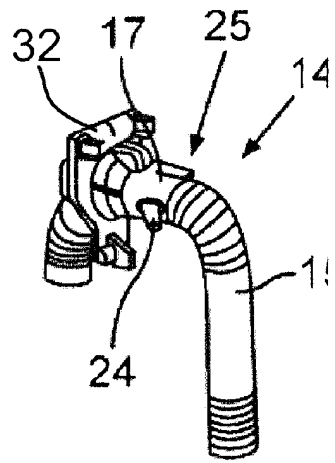
45



ФИГ. 1



ФИГ. 3



ФИГ. 4