



(12) 实用新型专利

(10) 授权公告号 CN 217458493 U

(45) 授权公告日 2022.09.20

(21) 申请号 202222195422.1

(22) 申请日 2022.08.22

(73) 专利权人 河南省豫东起重建筑设备有限公司

地址 453000 河南省新乡市长垣市魏庄镇
华豫大道与阳泽路交叉口向北50米

(72) 发明人 韩留生 韩进良 傅广良 王国利
董现选 韩顺博

(74) 专利代理机构 郑州知倍通知识产权代理事
务所(普通合伙) 41191

专利代理师 陈佳丽

(51) Int. Cl.

B66C 3/02 (2006.01)

B66C 3/16 (2006.01)

B66C 1/06 (2006.01)

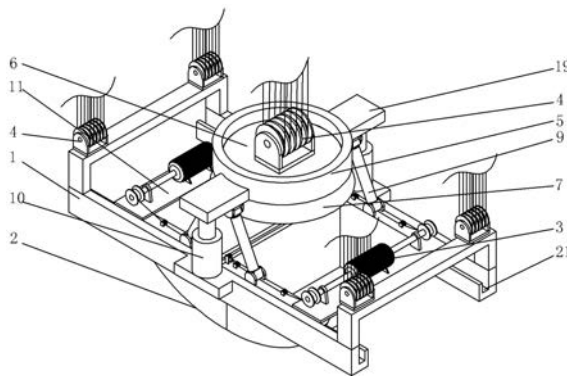
权利要求书1页 说明书3页 附图3页

(54) 实用新型名称

一种带电磁吸盘的抓斗桥式起重机

(57) 摘要

本实用新型涉及起重机技术领域,且公开了一种带电磁吸盘的抓斗桥式起重机,包括架体、电磁吸盘和抓斗,所述架体的表面开设有凹槽,所述凹槽的表面转动安装有滚轮,所述抓斗的上表面固定安装有液压缸,所述液压缸的另一端固定安装有固定板,所述固定板安装有液压缸的相邻侧面固定安装有连接筒,所述连接筒的下表面固定安装有导向罩,所述抓斗的侧面设有凸台。该带电磁吸盘的抓斗桥式起重机,设置挡板,可以收纳电磁吸盘吸附后放入的物料,并在抓斗分开时不会掉落,达到了可以暂存物料的作用,同时可以减少起重机工作的周期循环次数,节省了时间,通过通槽和挡板、第一滑槽和滑柱的配合设置,挡板可以上下滑动,起到了排放抓斗中排放物料的作用。



1. 一种带电磁吸盘的抓斗桥式起重机,包括架体(1)、电磁吸盘(6)和抓斗(2),其特征在于:所述架体(1)的表面开设有凹槽(21),所述凹槽(21)的表面转动安装有滚轮(17),所述抓斗(2)的上表面固定安装有液压缸(10),所述液压缸(10)的另一端固定安装有固定板(19),所述固定板(19)安装有液压缸(10)的相邻侧面固定安装有连接筒(5),所述连接筒(5)的下表面固定安装有导向罩(7),所述抓斗(2)的侧面设有凸台(20),且凸台(20)的下表面与滚轮(17)抵接,所述固定板(19)固定安装有液压缸(10)的一面铰接有推杆(9),所述推杆(9)的另一端铰接在凸台(20)的上表面上,所述抓斗(2)的上表面固定安装有安装板(11),所述安装板(11)的上表面固定安装有双轴电机(3),所述双轴电机(3)的输出端固定安装有缠绕轮(18),所述抓斗(2)的内底壁开设有贯穿抓斗(2)的通槽(16),所述通槽(16)内滑动安装有挡板(15),所述凸台(20)的上表面开设有贯穿抓斗(2)内侧壁的第一滑槽(13),所述第一滑槽(13)的表面滑动安装有滑柱(14),所述滑柱(14)的一端与挡板(15)转动连接。

2. 根据权利要求1所述的一种带电磁吸盘的抓斗桥式起重机,其特征在于:所述架体(1)上表面的四个角和电磁吸盘(6)的上表面均固定安装有滑轮(4),所述滑轮(4)的表面设有钢丝绳(8)。

3. 根据权利要求1所述的一种带电磁吸盘的抓斗桥式起重机,其特征在于:所述电磁吸盘(6)的大小与连接筒(5)的内径相适配,且电磁吸盘(6)滑动连接在连接筒(5)的内周面上。

4. 根据权利要求1所述的一种带电磁吸盘的抓斗桥式起重机,其特征在于:所述凸台(20)的上表面固定安装有导轮组(12),所述滑柱(14)的周面固定安装有牵引绳(22),所述牵引绳(22)的另一端绕过导轮组(12)固定安装在缠绕轮(18)的周面上。

5. 根据权利要求1所述的一种带电磁吸盘的抓斗桥式起重机,其特征在于:所述抓斗(2)的数量为两个,且两个抓斗(2)上相邻的推杆(9)呈八字形排布。

一种带电磁吸盘的抓斗桥式起重机

技术领域

[0001] 本实用新型涉及起重机技术领域,具体为一种带电磁吸盘的抓斗桥式起重机。

背景技术

[0002] 抓斗桥式起重机广泛地适用于各厂矿普通货物的吊装作业,配置抓斗这种专用吊具进行特殊作业。抓斗桥式起重机主要由箱形桥架、抓斗小车、大车运行机构、司机室和电气控制系统组成。取物装置为能抓取散装物料的抓斗。抓斗桥式起重机有开闭机构和起升机构,抓斗以四根钢丝绳分别悬挂在开闭机构和起升机构上。开闭机构驱动抓斗闭合,抓取物料,当斗口闭合后,立即开动起升机构,使四根钢丝绳平均受载进行起升工作。卸料时只开动开闭机构,斗口随即张开,倾斜物料。抓斗桥式起重机除起升机构不同外,其余结构部分与吊钩桥式起重机基本相同。传统的抓斗桥式起重机抓取物体时还是主要通过抓斗进行抓取,由于一些物体过于细小和结构复杂,使得抓斗在抓取物体时不能尽最大程度的进行抓取,降低了一些工作效率。

[0003] 例如公告号为CN 205653023 U的专利,公开了一种带电磁吸盘的抓斗桥式起重机,包括箱形桥架、大车运行机构、小车、抓斗和电磁吸盘,所述箱形桥架两端设有固定支架,所述大车运行机构设于所述固定支架上,所述箱形桥架上设有小车运行轨道,所述小车设于所述小车运行轨道上,所述小车下端导出钢丝绳吊绳,所述抓斗连接于所述钢丝绳吊绳下端,所述抓斗包括两瓣对称设置的抓斗瓣,所述抓斗瓣之间设有一磁吸盘导杆,所述磁吸盘导杆上端固定于所述抓斗顶端,所述磁吸盘导杆下端连接有电磁吸盘。虽然能够提高桥式起重机上抓斗的抓料效率,不仅能通过抓斗进行挖取抓料处理,而且能用电磁吸盘对铁质材料进行吸附移动,一次尽可能多的抓取物料,但是对与钢筋头一样的碎物料,抓斗瓣不能很好的适用,且磁吸盘的磁力有限,抓取物料有限,起重机每次抓取后都要整体移动到放料区,降低了效率。

实用新型内容

[0004] 为实现上述背景技术提出的问题,本实用新型提供如下技术方案:一种带电磁吸盘的抓斗桥式起重机,包括架体、电磁吸盘和抓斗,所述架体的表面开设有凹槽,所述凹槽的表面转动安装有滚轮,所述抓斗的上表面固定安装有液压缸,所述液压缸的另一端固定安装有固定板,所述固定板安装有液压缸的相邻侧面固定安装有连接筒,所述连接筒的下表面固定安装有导向罩,所述抓斗的侧面设有凸台,且凸台的下表面与滚轮抵接,所述固定板固定安装有液压缸的一面铰接有推杆,所述推杆的另一端铰接在凸台的上表面上,所述抓斗的上表面固定安装有安装板,所述安装板的上表面固定安装有双轴电机,所述双轴电机的输出端固定安装有缠绕轮,所述抓斗的内底壁开设有贯穿抓斗的通槽,所述通槽内滑动安装有挡板,所述凸台的上表面开设有贯穿抓斗内侧壁的第一滑槽,所述第一滑槽的表面滑动安装有滑柱,所述滑柱的一端与挡板转动连接。

[0005] 优选的,所述架体上表面的四个角和电磁吸盘的上表面均固定安装有滑轮,所述

滑轮的表面设有钢丝绳。

[0006] 优选的,所述电磁吸盘的大小与连接筒的内径相适配,且电磁吸盘滑动连接在连接筒的内周面上。

[0007] 优选的,所述凸台的上表面固定安装有导轮组,所述滑柱的周面固定安装有牵引绳,所述牵引绳的另一端绕过导轮组固定安装在缠绕轮的周面上。

[0008] 优选的,所述抓斗的数量为两个,且两个抓斗上相邻的推杆呈八字形排布。

[0009] 与现有技术相比,本实用新型提供了一种带电磁吸盘的抓斗桥式起重机,具备以下有益效果:

[0010] 1、该带电磁吸盘的抓斗桥式起重机,通过凸台和滚轮、凸台和推杆的配合设置,两个抓斗可以在液压缸的作用下分开与闭合,设置挡板,可以收纳电磁吸盘吸附后放入的物料,并在抓斗分开的时候不会掉落,达到了可以暂存物料的作用,同时可以减少起重机工作的周期循环次数,节省了时间,提高了效率。

[0011] 2、该带电磁吸盘的抓斗桥式起重机,通过通槽和挡板、第一滑槽和滑柱的配合设置,挡板可以上下滑动,且在挡板脱离通槽的时候,挡板可以绕着滑柱在物料重力的作用下发生转动,起到了排放抓斗中排放物料的作用。

附图说明

[0012] 图1为本实用新型结构示意图;

[0013] 图2为本实用新型主视图的半剖视图;

[0014] 图3为图2中A处的放大图;

[0015] 图4为图2中B处的放大图;

[0016] 图5为本实用新型的右视图;

[0017] 图6为本实用新型架体的剖视图;

[0018] 图7为图6中C处的放大图。

[0019] 图中:1、架体;2、抓斗;3、双轴电机;4、滑轮;5、连接筒;6、电磁吸盘;7、导向罩;8、钢丝绳;9、推杆;10、液压缸;11、安装板;12、导轮组;13、第一滑槽;14、滑柱;15、挡板;16、通槽;17、滚轮;18、缠绕轮;19、固定板;20、凸台;21、凹槽;22、牵引绳。

具体实施方式

[0020] 下面将结合本实用新型实施例中的附图,对本实用新型实施例中的技术方案进行清楚、完整地描述,显然,所描述的实施例仅仅是本实用新型一部分实施例,而不是全部的实施例。基于本实用新型中的实施例,本领域普通技术人员在没有做出创造性劳动前提下所获得的所有其他实施例,都属于本实用新型保护的范围。

[0021] 请参阅图1-图7,一种带电磁吸盘的抓斗桥式起重机,包括架体1、电磁吸盘6和抓斗2,架体1的表面开设有凹槽21,凹槽21的表面转动安装有滚轮17,抓斗2的上表面固定安装有液压缸10,液压缸10的另一端固定安装有固定板19,固定板19安装有液压缸10的相邻侧面固定安装有连接筒5,连接筒5的下表面固定安装有导向罩7,方便电磁吸盘6在移动过程中会顺利滑动到连接筒5中,抓斗2的侧面设有凸台20,且凸台20的下表面与滚轮17抵接,固定板19固定安装有液压缸10的一面铰接有推杆9,推杆9的另一端铰接在凸台20的上表面

上,抓斗2的上表面固定安装有安装板11,安装板11的上表面固定安装有双轴电机3,双轴电机3的输出端固定安装有缠绕轮18,抓斗2的内底壁开设有贯穿抓斗2的通槽16,通槽16内滑动安装有挡板15,凸台20的上表面开设有贯穿抓斗2内侧壁的第一滑槽13,第一滑槽13的表面滑动安装有滑柱14,滑柱14的一端与挡板15转动连接。

[0022] 架体1上表面的四个角和电磁吸盘6的上表面均固定安装有滑轮4,滑轮4的表面设有钢丝绳8,钢丝绳8绕过4与起重机的收卷轮连接。

[0023] 电磁吸盘6的大小与连接筒5的内径相适配,且电磁吸盘6滑动连接在连接筒5的内周面上,避免电磁吸盘6晃动。

[0024] 凸台20的上表面固定安装有导轮组12,滑柱14的周面固定安装有牵引绳22,牵引绳22的另一端绕过导轮组12固定安装在缠绕轮18的周面上。

[0025] 抓斗2的数量为两个,且两个抓斗2上相邻的推杆9呈八字形排布。

[0026] 在使用带电磁吸盘的抓斗桥式起重机时,控制起重机将架体1移动到工作区域,然后启动液压缸10,使液压缸10压缩,在液压缸10压缩的同时,会带动固定板19向下移动,固定板19压着推杆9推动凸台20在滚轮17上移动,同时抓斗2以液压缸10的轴线为中线向两边分散,使两个抓斗2移动后之间的距离足够电磁吸盘6通过,接着降下电磁吸盘6,使电磁吸盘6对物料进行收取,然后上升电磁吸盘6,当电磁吸盘6带着物料上升到凸台20的上方后,再次启动液压缸10,使液压缸10推动固定板19上移,此时凸台20在推杆9的作用下带动两个抓斗2向一起靠拢并抵接,接着放下电磁吸盘6上面的物料,使物料落到抓斗2中。

[0027] 接着再次启动液压缸10,使抓斗2分开,在挡板15的作用下,抓斗2中的物料不会掉落,电磁吸盘6可以继续工作,当需要将抓斗2中的物料放出时,通过起重机将架体1运送到物料收集位置,然后启动双轴电机3,双轴电机3带动缠绕轮18转动,缠绕轮18通过牵引绳22将滑柱14拉起,滑柱14沿着第一滑槽13带动挡板15向上移动,接着挡板15从通槽16中脱离,挡板15在抓斗2中物料重力的作用下绕着滑柱14转动,物料从抓斗2中排出,物料排出完后,挡板15处于竖直状态,再次启动双轴电机3反向转动,落下挡板15,使挡板15再次滑到通槽16中。

[0028] 综上,该带电磁吸盘的抓斗桥式起重机,通过凸台20和滚轮17、凸台20和推杆9的配合设置,两个抓斗2可以在液压缸10的作用下分开与闭合,设置挡板15,可以收纳电磁吸盘6吸附后放入的物料,并在抓斗2分开的时候不会掉落,达到了可以暂存物料的作用,同时可以减少起重机工作的周期循环次数,节省了时间,提高效率,通过通槽16和挡板15、第一滑槽13和滑柱14的配合设置,挡板15可以上下滑动,且在挡板15脱离通槽16的时候,挡板15可以绕着滑柱14在物料重力的作用下发生转动,起到了排放抓斗2中排放物料的作用。

[0029] 尽管已经示出和描述了本实用新型的实施例,对于本领域的普通技术人员而言,可以理解在不脱离本实用新型的原理和精神的情况下可以对这些实施例进行多种变化、修改、替换和变型,本实用新型的范围由所附权利要求及其等同物限定。

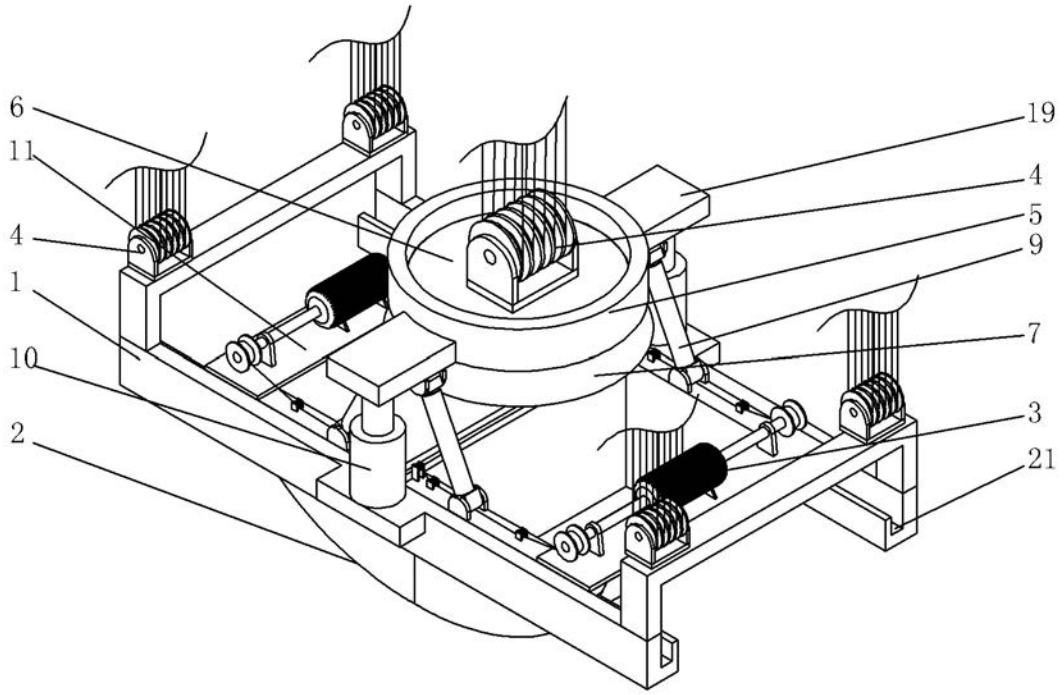


图1

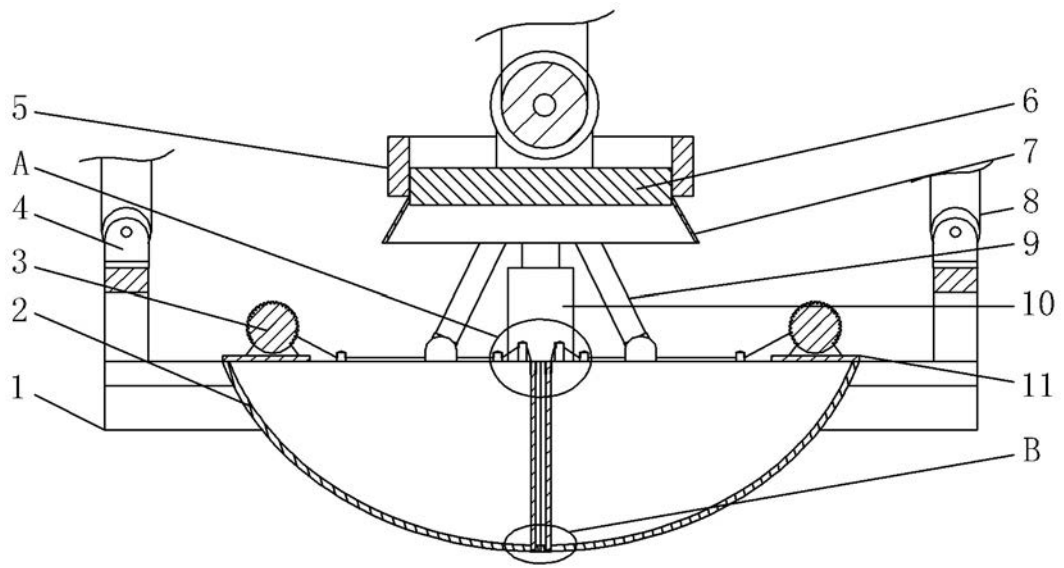


图2

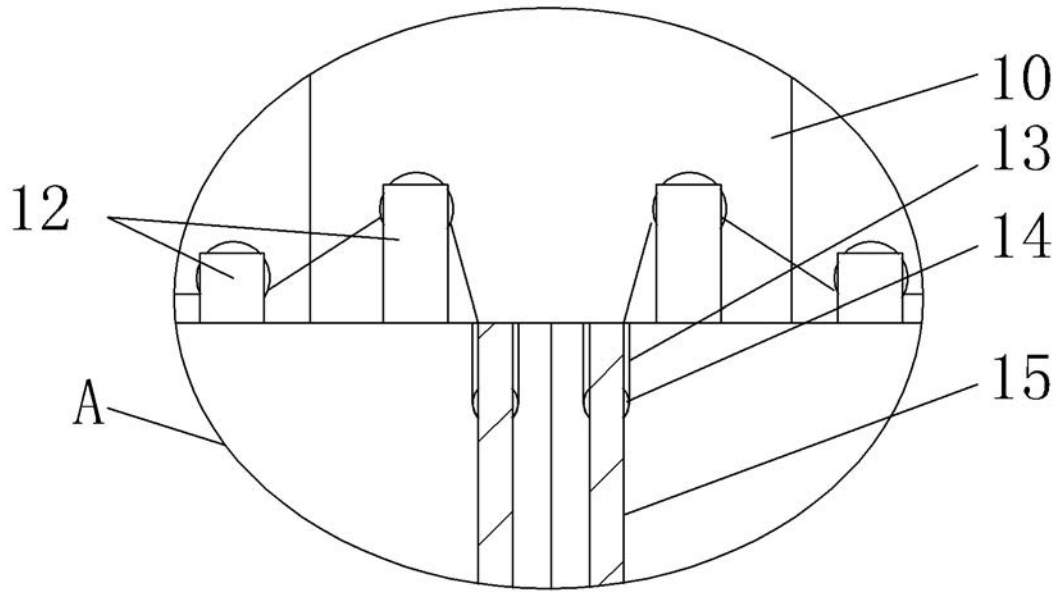


图3

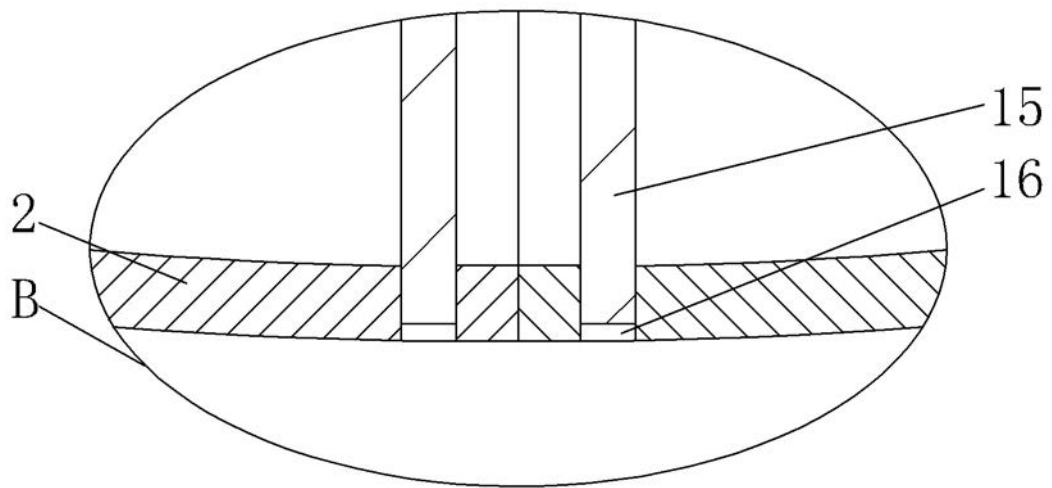


图4

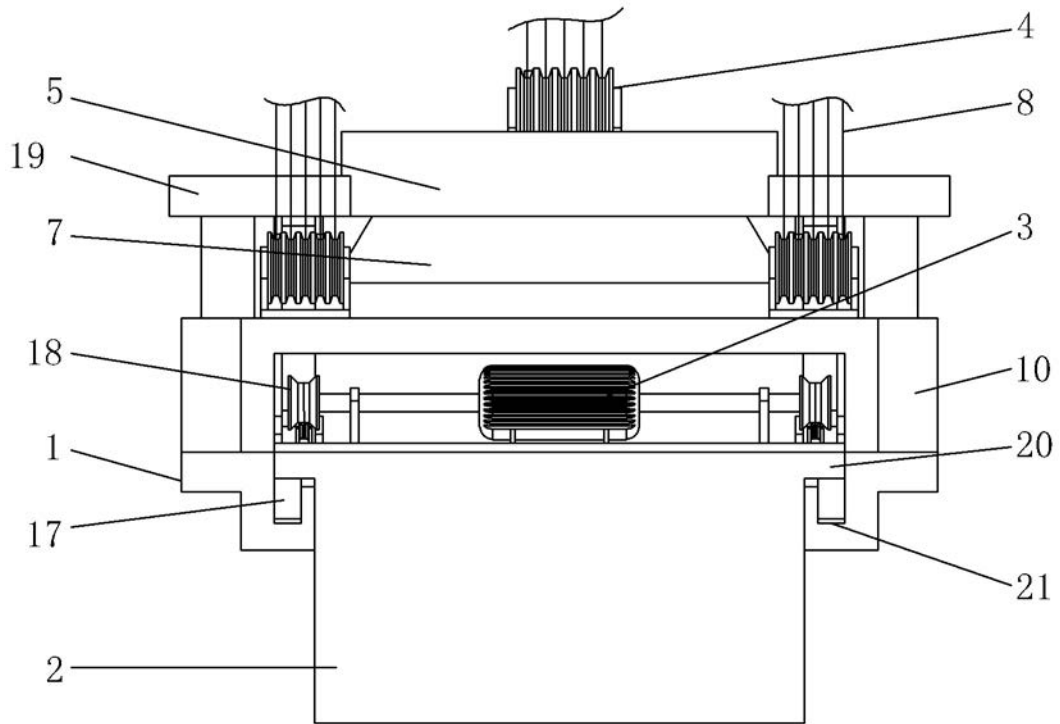


图5

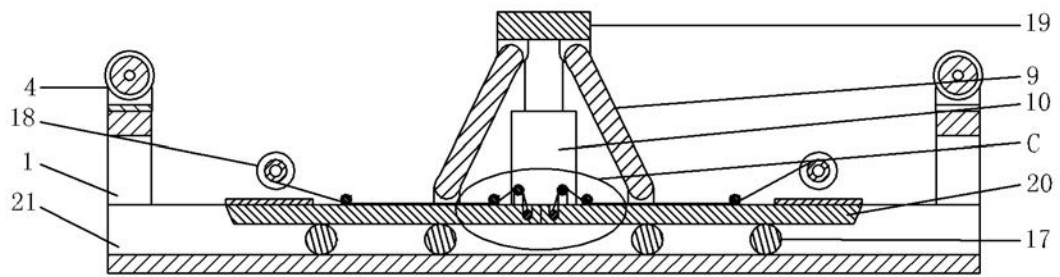


图6

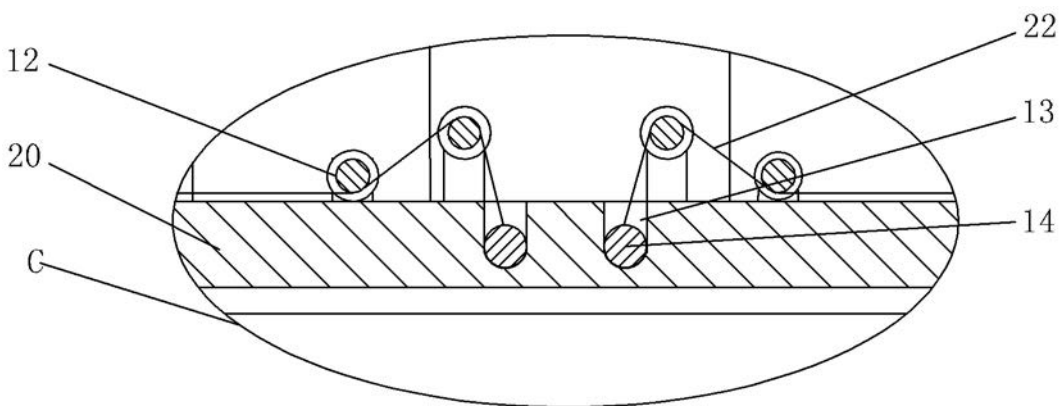


图7