

NORGE



**STYRET
FOR DET INDUSTRIELLE
RETTSVERN**

Utlegningsskrift nr.120823

Int. Cl. A 47 g 19/22 Kl. 64a-3

Patentsøknad nr. 3668/68 Inngitt 17.IX 1968
Løpedag 18.III 1966
Søknaden alment tilgjengelig fra 1.VII 1968
Søknaden utlagt og utlegningskrift utgitt 7.XII 1970
Prioritet begjært fra: -
Avdelt fra søknad nr. 162.183
(patent nr. 118.207)

Illinois Tool Works Inc.,
8501 West Higgins Road, Chicago, Ill. 60631, USA.

Oppfinner: Bryant Edwards, 274 Stonegate Road,
Clarendon Hills, Ill., USA.

Fullmektig: Siv.ing. Ole J. Aarflot.

Stablebar, dobbeltvegget beholder, særlig
drikkebegre for varme drikker.

Oppfinnelsen angår tynnveggete sømløse beholdere, særlig
drikkebegre av plast for engangsbruk.

Beholdere eller begre for engangsbruk for varme eller
kalde drikkevarer ble i lengre tid tildannet av papir eller papir
belagt med voks. Det er velkjent at det er vanskelig å holde
eller understøtte slike beholdere uten ubehag når de er fulle av
varme drikkevarer, f.eks. kaffe, på grunn av den store varmeover-
føring gjennom beholderens sidevegger. Det er også vanskelig å
gripe slike beholdere selv etter at væsken er blitt kald, da be-
holderens sidevegger bøyer seg i en slik grad at det er forholds-
vis vanskelig å oppnå et godt grep. I ett med beholderen utførte
håndtak og andre strukturer har i en viss grad minsket problemet

Kfr. kl. 34f-19/22

men de gjør ikke utporsjoneringen av beholdere i myntdrevne automater lettere.

I de senere år har man tildannet tynnveggede plastbeholdere som til en viss grad har eliminert de ulemper som er forbundet med papirbegre. En av vanskelighetene består imidlertid i isolasjonsevnen av plastbeholdere. Med begre av skummet polystyren er det mulig å løse problemet, men de forholdsvis tykke vegger av disse beholdere tillater vanligvis ikke utporsjoneringen fra salgsautomater og øker enhetsprisen av beholdere. En annen løsning av problemet var anordningen av griperinger på en tynnvegget plastbeholder som i temmelig høy grad minsker ubehag ved å holde en beholder fylt med en varm drikk.

Når man tar i betraktning alle faktorer er en av de mest praktiske løsninger utviklingen av en dobbeltvegget plastbeholder som ikke bare lar seg forholdsvis billig utføre, men som også vil isolere temmelig godt. Dessuten kan stablings- og utporsjoneringsorganer inkorporeres i en slik beholder, hvilket er fordelaktig. Foreliggende oppfinnelse er en forbedring av dobbeltveggede plastbeholdere som beskrevet i U.S. patent nr. 3 079 027 tilhørende søkeren.

Et generelt formål for oppfinnelsen er å tilveiebringe i ett stykke utførte plastbeholdere som er motstandsdyktige mot fuktighet og som kan sammenstables på teleskopisk måte i forbindelse med lagring, pakking og utporsjoneringen av beholderne.

Et særlig formål er å fremskaffe en beholder bestående av en utvendig og en innvendig beholderdel, som er slik konstruert at flere like beholderenheter samt både den indre og den ytre beholderdel kan stables uten sammenkiling for å lette håndtering av beholderne og beholderdelene under fremstillingen, transporten og bruken.

Oppfinnelsen defineres i vedlagte krav 1.

Oppfinnelsen skal beskrives i forbindelse med vedlagte tegninger, hvor:

Fig. 1 er et perspektivriss av en dobbeltvegget beholder konstruert i samsvar med oppfinnelsen.

Fig. 2 er et forstørret fragmentarisk snitt av et par av fullstendig tildannede dobbeltveggede beholdere som er satt sammen teleskopisk.

Fig. 3 er et forstørret fragmentarisk snitt av isolasjons- og/eller gripeområdet av den dobbeltveggete beholder.

Fig. 4 er et forstørret fragmentarisk snitt av en nedre del av beholderen og viser alternative konstruksjoner derav.

Fig. 5 er et forstørret fragmentarisk snitt av et flertall av stablete beholdere som danner den ytre enhet av den på fig. 1-2 viste beholder, og

Fig. 6 er et forstørret fragmentarisk snitt av et flertall av stablete beholdere som danner den indre enhet av den på fig. 1-2 viste beholder.

Idet det nå detaljert vises til tegningene, og særlig til fig. 1, viser tegningene en dobbeltvegget beholder 10 med avkortet kjegleform som fortrinnsvis er tildannet av høyfast polystyren. Et gripe- og isolasjonsområde 12 er dannet i sideveggen av beholderen, idet beholderen er konende i oppover- og utoverretning for å slutte i et vulstformet kantparti 14 som danner en vesentlig åpen topp av beholderen.

Den dobbeltveggete beholder 10 omfatter et par av i hverandre passende beholderdeler betegnet henholdsvis med 20 og 40 som er forbundet med hverandre ved å krølle det tilbakekrummende kantparti av hver beholderdel, som det vil forklares i det følgende. I den foretrukne form er beholderdelene i beholderen 10 tynnveggete, hver med en tykkelse på 0,25 mm, det vil imidlertid forstås at en av beholderdelene kan om ønsket være tykkere enn den andre.

Det ytre begerparti 20 har en bunnvegg 22 som er aksialt konkav oppover, så at den danner en dobbeltbunn. I det vesentlige horisontale partier 24-26 av bunnveggen 22 er fast forbundet ved en ende ved hjelp av det skrånende parti 28, så at de danner den ønskete dobbeltbunn-konfigurasjon. Fra bunnveggen 22 strekker seg oppover og er periferisk forbundet med den øvre ende av delen 26 et nedre beholderparti 30. Ved hjelp av gripe- og isoleringsområdet 12 er atskilt fra dette nedre beholderparti 30 et øvre beholderparti 32 som også utvider seg konisk i oppover- og utoverretning i forhold til bunnveggen 22 av beholderen, og som slutter i et tilbakekrummende kantparti 34, som det best kan ses på fig. 6.

Den indre beholderdel 40 har en liknende form som den ytre beholderdel 20, og er teleskopisk anordnet i den ytre beholderdel. Bunnveggen 42 av beholderdelen 40 er også forsynt med en

dobbeltbunn på grunn av at de i avstand liggende parallelle partier 44, 46 er utført i ett med det skrånende parti 48. Nedre og øvre beholderpartier 50, 52 av den indre beholderdel er utvidet oppover og utover i forhold til bunnveggen 42 og er anordnet i innbyrdes avstand på samme måte som den ytre beholderdel 20.

Isolasjons- og gripeområdet av den indre beholderdel 40 omfatter flere utvendige anordnede periferiske fremspring i form av sylindriske ringer 56 som er aksialt atskilt og er radiallyt forskutt i forhold til hverandre ved hjelp av radiallyt rettede forbindelsespartier 58 for å danne en rekke av L-formete segmenter eller trinnformete partier. Fremspringene og skuldrer 56, 58 av den indre beholderdel samvirker med fremspringene og forbindelsespartiene 36, 38 i den ytre beholderdel og skaffer isolasjons- og gripeområdet 12 for beholderen 10, som det vil beskrives senere. Det bør nevnes at det nedre beholderparti 50 har en innoverrettet skulder 51 som brukes for å stable en tilstøtende beholder. Det innerste parti av skulderen 51 er forbundet med den koniske vegg 49, hvilken vegg ved sin annen ende er forbundet med bunnveggen 46. Som det best kan ses på fig. 2 er den koniske vegg 49 anordnet i avstand fra det nedre beholderparti 30 av den ytre beholderdel når beholderdelene stables sammen.

Den innoverrettete skulder 51 av den indre beholderdel 40 i hver beholder har en mindre diameter enn det nederste parti av det nedre beholderparti 30 i den ytre beholderdel 20 i nærheten av dens bunnvegg, som det vil fremgå av det følgende. Denne anordning letter stabling av flere beholdere 10, idet den tillater at den innoverrettete skulder 51 av den indre beholderdel i hvilken som helst beholder understøtter bunnveggen av den ytre beholderdel i en på liknende måte konstruert beholder, som det best kan ses på fig. 2. Således kan flere beholdere 10 stables inn i hverandre uten sammenkiling, og de kan lett atskilles fra hverandre og utporsjoneres.

Beholderdelene 20, 40 settes sammen for å danne den dobbeltveggede beholder 10 ved hjelp av en relativ teleskopisk bevegelse av beholderdelene, så at de tilbakekrummende kantpartier 34, 54 av de ytre og indre beholderdeler kommer i kontakt med hverandre. Denne berøring av kantpartier skyldes de relative aksiale dimensjoner av beholderdelene, idet den indre beholderdel har en mindre aksial høyde enn den ytre beholderdel. Når kant-

partiene 34, 54 berører hverandre vil bunnveggene 22, 42 av beholderdelene ligge i en forhåndsbestemt avstand fra hverandre. Da dessuten den koniske vegg 49 av den indre beholderdel ligger i avstand fra det nedre beholderparti 30 i den ytre beholderdel, er det klart at et isolerende område vil dannes i nærheten av bunnen av beholderen 10. Det er funnet at tykkelsen av dobbeltveggen i beholderen i nærheten av beholderbunnen sammen med luftrommet mellom dem tilveiebringer en tilstrekkelig isolasjon, så at brukeren uten ubehag kan gripe beholderen, og at beholderen kan hvile på en understøttelsesoverflate uten å beskadiges.

Når man setter sammen de indre og ytre beholderdeler for å danne en beholder, vil de trinnformede partier i hver beholder overlappe hverandre og gripe inn i hverandre for å danne en sterk stiv konstruksjon og hindre en bøyning av sideveggen i beholderen. Denne overlapping og innbyrdes inngrep av de trinnformede partier i et par samvirkende indre og ytre beholderdeler tjener også som gripe- og isolasjonsområde 12 for hver beholder 10. Fig. 3 viser at de sylindriske ringer eller fremspring 36 i den ytre beholderdel vanligvis faller sammen med de sylindriske ringer eller fremspring 56 i den indre beholderdel, men at de er litt aksialt forskutt, så at de radially rettete forbindelsespartier 38, 58 ikke ligger i flukt med hverandre. De sylindriske ringer og de radially rettete forbindelsespartier i hver beholderdel er så anordnet at de tillater at et parti av den ytre periferiske overflate av hver sylindrisk ring 56 berører et parti av den indre periferiske overflate av en sylindrisk ring 36. Denne anordning forsterker strukturelt sideveggen av hver beholder 10, som nevnt ovenfor, og tillater at de trinnformede partier i den indre beholderdel gir de trinnformede partier av den ytre beholderdel den nødvendige styrke og understøttelse.

De radially rettete forbindelsespartier 38, 58 av de indre og ytre beholderdeler er vist på fig. 3 som aksialt forskutt i forhold til hverandre med en verdi som er i det vesentlige lik veggtykkelsen i hver beholderdel. Det vil imidlertid forstås at for å forsterke strukturelt og å avstive sideveggen i hver beholder 10, er det bare nødvendig at de radially innoverrettete forbindelsespartier 58 i den indre beholderdel har i det minste et parti derav liggende under toppoverflaten av de radially rettete forbindelsespartier 38 i den ytre beholderdel, så at et

parti av den ytre periferiske overflate av hvert fremspring 56 overlapper, og fortrinnsvis berører, et parti av den indre periferiske overflate av hvert fremspring 36. Det er således mulig at i det minste en del av de samvirkende partier 38 i den ytre beholderdel ligger lavere enn de samvirkende partier 58 i den indre beholderdel.

Ved siden av å avstive og forsterke sideveggen i hver beholder 10, tilveiebringer overlappingen og inngrepet av de trinnformete partier i de indre og ytre beholderdeler i hver beholder en isolasjonsvirkning. Som det kan ses, tilveiebringer overlappingen av minst en del av fremspringene 36, 56 atskilte lommer 16 som innestenger og holder fast luften i dem. I tidligere konstruerte dobbeltveggede beholdere hadde sideveggene i beholderdelene, selv om de opprinnelig var atskilt fra hverandre, en tendens til å komme i berøring med hverandre når de ble grepet av brukeren, og derved trykket de luften over og under de grepete områder. Resultatet var at brukeren var beskyttet fra beholderen bare ved veggtykkelsen av beholderdelene. Dette er eliminert i den dobbeltveggede beholder 10 ifølge oppfinnelsen. Når brukeren griper isolasjons- og gripeområdet 12 i beholderen 10, vil væsken innenfor beholderen være atskilt fra brukerens fingrer med en avstand som er minst lik veggtykkelsen av hver beholderdel sammen med lengden av det radialet rettete samvirkende parti 38 i den ytre beholderdel. Som det kan ses, vil høyden av de sylindriske ringer variere litt i samsvar med fingerstørrelsen hos brukeren, og det er bare viktig å merke seg at denne høyde bør være så stor at den hindrer fingrene i å trenge inn i forbindelsesområdet mellom de sylindriske ringer 36 og de samvirkende partier 38. Det kan også ses at avstanden mellom væsken i beholderen og brukerens fingrer vil variere litt i samsvar med veggtykkelsen av beholderdelene, konfigurasjonen og hellingen av fremspringene, og lengden av de samvirkende partier 38. Det er således f.eks. mulig å anordne utoverbøyde fremspring 36, hvorved brukerens fingre vil ligge i større avstand fra væsken i beholderen enn det er vist på tegningene.

Den på fig. 4 viste utførelsesform likner generelt de ovenfor beskrevne utførelser og er betegnet med de samme henvisningstall, men med tillegg av bokstaven b. Denne utførelsesform er lik den som er vist på fig. 2, unntatt at det hellende parti 28b av bunnveggen 22b i den ytre beholderdel skråner oppover

tilstrekkelig for å bevirke en berøring med det hellende parti 48b i bunnveggen 42b av den indre beholderdel. Den indre beholderdel vil være understøttet av et parti av bunnveggen i den ytre beholderdel. Det bør imidlertid nevnes at veggpartiet 26b i den ytre beholderdel allikevel vil ligge i avstand fra veggpartiet 46b i den indre beholderdel.

Isolasjonsvirkningen for det nedre parti i hver beholder 10 vil være best når bunnveggene i de indre og ytre beholderdeler og sideveggene i nærheten derav ligger i innbyrdes avstand, men når det er nødvendig å understøtte den indre beholderdel ved hjelp av den ytre beholderdel som vist på fig. 4, er det ennå mulig å opprettholde en stor del av isolasjonsvirkningen.

Det er ovenfor forklart at beholdere bestående av indre og ytre beholderdeler kan være således konstruert at de tillater at flere på liknende måte utformede beholdere kan teleskopisk ligge ved siden av hverandre uten sammenkiling. Det er også fordelaktig for håndtering, kantrulling, o.s.v. at beholderdeler med den samme konfigurasjon er så konstruert at de tillater en teleskopisk ikke-sammenkilende forbindelse. I henhold til oppfinnelsen griper flere ytre beholderdeler 20, vist på fig. 5, teleskopisk inn i hverandre, og på fig. 6 er flere indre beholderdeler 40 anordnet på liknende måte. Således kan de indre og ytre beholderdeler ifølge oppfinnelsen forbindes med på liknende måte utformede beholderdeler, indre og ytre beholderdeler kan forbindes med hverandre, og den indre beholderdel av hver beholder kan understøtte bunnholderdelen av en på liknende måte utformet beholder som er stablet i den. Når man stabler beholderdelene kan det ses at de radiallyt rettete samvirkende partier av en beholderdel vil berøre de radiallyt rettete samvirkende partier av en annen beholderdel for å begrense utstrekningen av den teleskopiske forbindelse mellom dem, som vist på fig. 5 og 6.

Av det som er beskrevet ovenfor kan det ses at den dobbeltveggete beholder ifølge oppfinnelsen har isolerende egenskaper, at den har en meget stiv konstruksjon, og at den vil tillate en teleskopisk ikke-sammenkilende stabling av flere beholdere, indre beholderdeler og ytre beholderdeler, samt en teleskopisk montering av en indre beholderdel innenfor en ytre beholderdel for å danne en dobbeltveggete beholderenhet. Det kan også ses at de særlige konstruksjonstrekk av det isolerende område, som vist foran,

kan varieres for å øke isolasjonsevnen av beholderne, og at stablingsområdet kan modifiseres for å sjaffe en elastisk begerstabel, f.eks. ved å anordne en motsatt konisk stablingsring i de indre beholderdeler.

P A T E N T K R A V

1. Stablebar, dobbeltvegget beholder bestående av tynnveggete, sømløse deler av termoplast, omfattende en indre (40) og en ytre beholderdel (20) med tilnærmet konisk form og hver med en bunnvegg (henh. 42 og 22) og en sidevegg (50,52 henh. 30,32) som strekker seg oppover og utover og avsluttes i et øvre kantparti (14), idet beholderdelene har forskjellig form og er innbyrdes teleskopisk forbundet med hverandre, samt forbundet til hverandre langs kantdelene, idet den indre beholderdelen innbefatter en innvendig skulder (51) i nærheten av bunnen, idet den ytre beholderdelen (20) innbefatter en utvendig skulder (26), hvilke skuldre er slik anordnet at den innvendige skulder (51) kommer til anlegg mot den utvendige skulder (26) på den utvendige beholderdelen av en liknende beholder som er stablet i den foran nevnte beholder, og hvorved begrenses graden av den teleskopiske forbindelse mellom disse beholdere, k a r a k t e r i s e r t ved at den ytre beholderdel (20) (fig. 1) ikke kommer i berøring med undersiden av den innvendige skulder (51) og at den indre beholderdel (40) er atskilt fra sideveggen (50,52) av den ytre beholderdel (20) i det minste fra og med nivået av den innvendige skulder (51) og ned til bunnen av den ytre beholderdel (20) og at den indre beholderdel videre er atskilt i det minste fra den del av bunnveggen (22) av den ytre beholderdel (20) som ligger ved siden av den ytre beholderdels sidevegg (30).

2. Beholder som angitt i krav 1, k a r a k t e r i s e r t ved at den periferiske bunnkanten (26) av bunnveggen av den ytre beholderdel (20) virker som den utvendige skulder (26).

Anførte publikasjoner:

U.S. patent nr. 3.079.027 (220-9)

120823

FIG.2

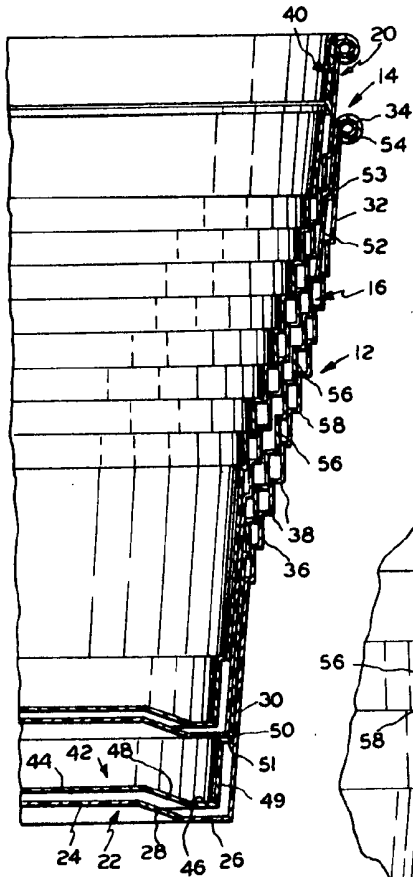


FIG.1

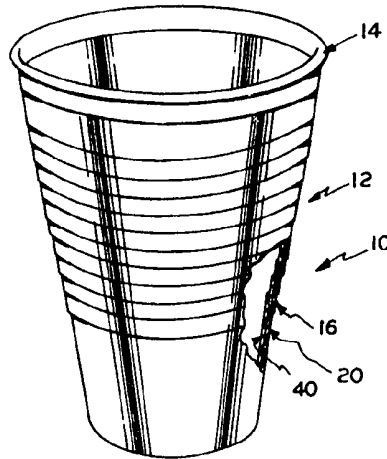


FIG.3

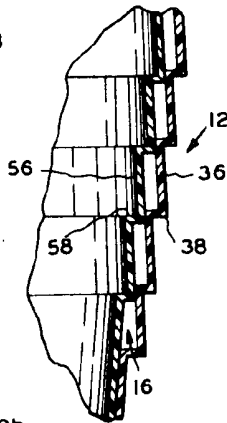


FIG.4

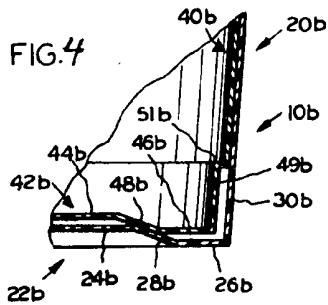


FIG. 5

FIG. 6

