

[19] 中华人民共和国国家知识产权局

[51] Int. Cl.

E04C 1/00 (2006.01)

C04B 41/65 (2006.01)



[12] 实用新型专利说明书

专利号 ZL 200920081129.4

[45] 授权公告日 2010年3月10日

[11] 授权公告号 CN 201420331Y

[22] 申请日 2009.5.25

[21] 申请号 200920081129.4

[73] 专利权人 吉 岷

地址 611830 四川省都江堰市灌口镇兴盛街
127号4栋

[72] 发明人 吉 岷

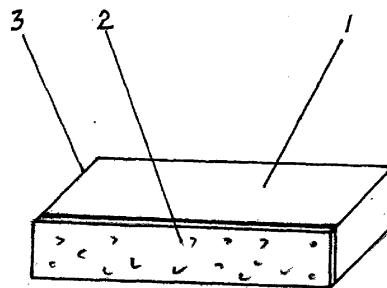
权利要求书1页 说明书1页 附图1页

[54] 实用新型名称

单面彩釉砂涂料标砖

[57] 摘要

本实用新型涉及一种单面彩釉砂涂料标砖，它是一种具有修饰墙面作用的建筑用砖材。建筑墙面用瓷砖修饰，给予人们一种立体感。但时间一长会脱落。涂料装饰墙面又没有立体感。而本实用新型为人们提供一种单面彩釉砂涂料标砖。本实用新型是在一般的建筑标砖的一个侧面上喷上彩釉砂涂料。该涂料在砖块表面的附着力很强，很不容易脱落。而且，彩釉砂涂料又是目前装饰墙面很好的一种涂料。因此，用本实用新型砌出的墙壁既光彩又有立体感又不会脱落。



1、一种单面彩釉砂涂料标砖，其特征是：在一般的建筑标砖的一个侧面上喷涂有彩釉砂涂料层。

单面彩釉砂涂料标砖

所属技术领域

本实用新型涉及一种单面彩釉砂涂料标砖，它是一种具有修饰墙面作用的建筑用砖材。

背景技术

近年来很多建筑物的墙面都是用瓷砖修饰，给予人们一种立体感。但时间一长有的瓷砖就会脱落。特别是最近有些地区地震频发，瓷砖很易被震掉，落下伤人。所以很多房屋建筑的外墙面都改用涂料装饰。用涂料装饰墙面虽然不存在安全隐患，但它没有立体感，这就给人们造成审美上的缺陷。因此，很有必要设计出新的建筑用材料以弥补这一缺陷。

发明内容

本实用新型的目的是为人们提供一种单面彩釉砂涂料标砖，用它砌出的墙壁既是彩色又有立体感又不易脱落。

本实用新型解决技术问题的技术方案是：在一般建筑标砖的一个侧面上喷上一层彩釉砂涂料。由于彩釉砂涂料的附着力很强，将它喷涂在建筑标砖的侧面上很不易脱落。而且彩釉砂涂料也是目前装饰墙面效果很好的一种涂料。因此，用本实用新型砌出的墙壁既光彩又有立体感。

附图说明

附图 1 是本实用新型的立体示意图。

附图 2 是本实用新型的应用实例示意图。

具体实施方式

附图 2 是本实用新型的应用实例。在该例中本实用新型是在一个一般的粘土焙烧标砖 1 的一个侧面上喷上白色彩釉砂涂料面 2 的彩釉砂涂料标砖 3。在该例中本实用新型砌建房屋 4 墙 5 的中部，砌砖时将砖的白色层面向外，砖与砖之间作出沟缝 6，这样将墙 5 砌成后，它的壁面自然就成为一形如瓷砖装饰墙的墙壁，既光亮又有立体感，又不会脱落。

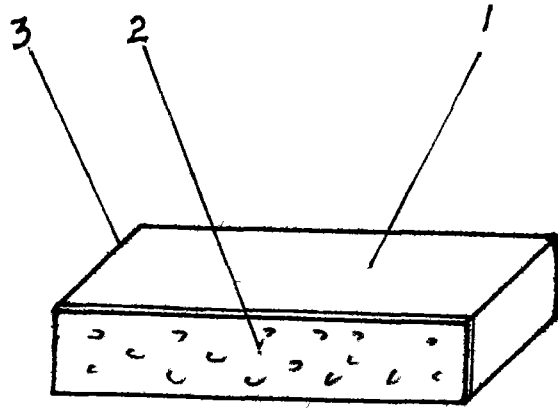


图 1

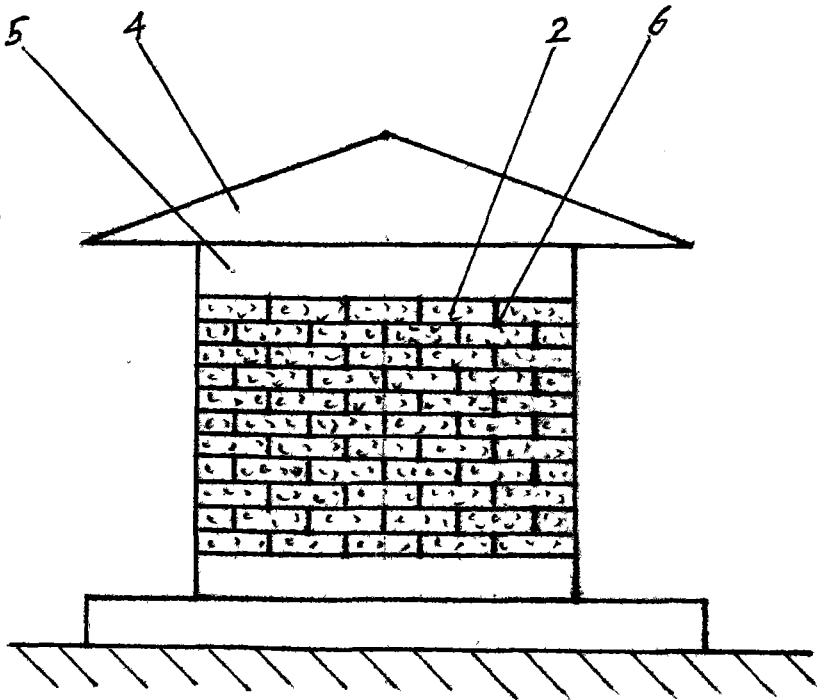


图 2