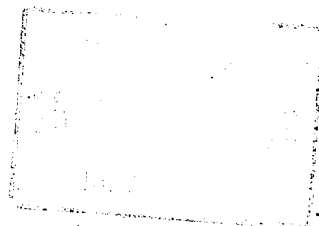




ГОСУДАРСТВЕННЫЙ КОМИТЕТ СССР
ПО ДЕЛАМ ИЗОБРЕТЕНИЙ И ОТКРЫТИЙ

ОПИСАНИЕ ИЗОБРЕТЕНИЯ

К АВТОРСКОМУ СВИДЕТЕЛЬСТВУ

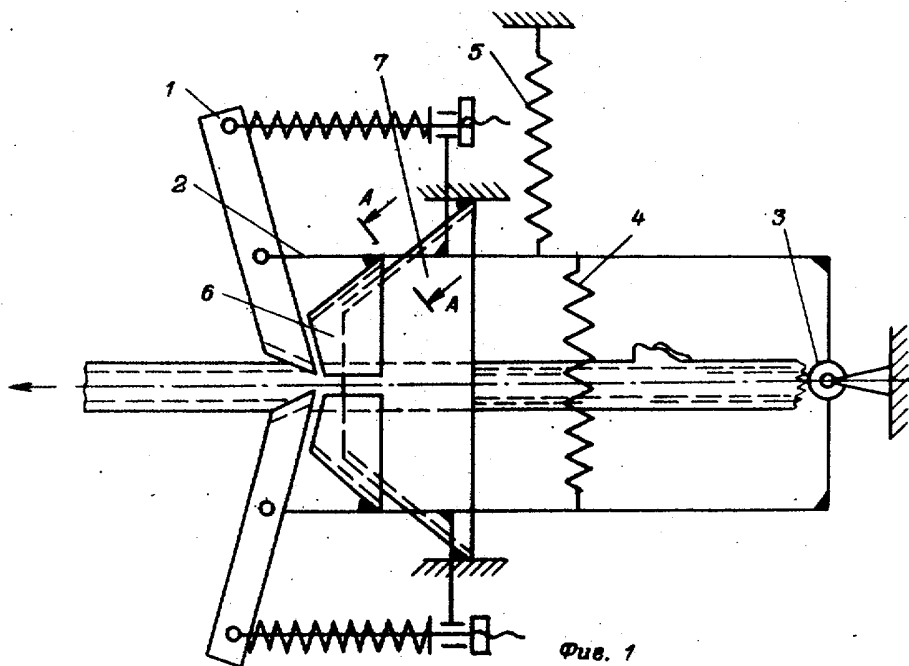


(61) 345901
(21) 3496418/30-15
(22) 01.10.82
(46) 30.12.83. Бюл. № 48
(72) А.И.Душкин, В.И.Жуган,
Э.Л.Лопатинский, Н.К.Павленко
и Н.Л.Смелянский
(71) Головное специализированное кон-
структорское бюро по комплексам машин
для механизации работ в садах, виног-
радниках, питомниках и ягодниках Киши-
невского научно-производственного
объединения "Флодсельхозмаш" и Науч-
но-производственное объединение по
виноградарству и виноделию
(53) 631.341 (088.8)
(56) 1. Авторское свидетельство СССР
№ 345901, кл. А 01 G 1/06, 1971.
(54)(57) 1. РЕЖУЩАЯ ГОЛОВКА К УСТРОЙ-
СТВУ ДЛЯ УДАЛЕНИЯ ПОЧЕК по авт.св.

№ 345901, отличающаяся тем, что, с целью улучшения качества работы, режущая головка снабжена элементом ориентации черенка, выполненным в виде двух изогнутых жестко закрепленных перед ножами на поворотном поводке щитков, обращенных вогнутостью друг к другу, и установленного на станине направлятеля, передняя часть которого размещена внутри полости, образуемой изогнутыми щитками.

2. Головка по п. 1, отличающаяся тем, что каждый щиток выполнен в виде части усеченного конуса, а направлятель имеет форму усеченного конуса.

3. Головка по п. 1, отличающаяся тем, что поводок подпружинен к станине.



09 SU (11) 1063326 A

Изобретению относится к сельскохозяйственному машиностроению, в частности к машинам для питомников.

По основному авт. св. № 345901 известна режущая головка к устройству для удаления почек, содержащая станину с закрепленными на ней подпружиненными поворотными поводками, на которых шарнирно установлены ножи, связанные с регулируемым упором [1].

Недостатком известного устройства является то, что при подводе лозы непосредственно в зону резания значительная часть лоз, имеющих кривизну поверхности, либо вообще не попадает в зону резания, либо выходит из этой зоны, вследствие чего лоза проходит вдоль поверхности ножа и изламывается. Все это ухудшает качество работы.

Цель изобретения - улучшение качества работы.

Поставленная цель достигается тем, что режущая головка снабжена элементом ориентации черенка, выполненным в виде двух изогнутых жестко закрепленных перед ножами на поворотном поводке щитков, обращенных вогнутостью друг к другу, и установленного на станине направлятеля, передняя часть которого размещена внутри полости, образуемой изогнутыми щитками.

Кроме того, каждый щиток выполнен в виде части усеченного конуса, а направлятель имеет форму усеченного конуса.

При этом поводок подпружинен к станине.

На фиг. 1 изображена схематично режущая головка к устройству для удаления почек, вид сбоку; на фиг. 2 - сечение А-А на фиг. 1.

Режущая головка к устройству для удаления почек содержит несколько секций, каждая из которых включает два ножа 1, шарнирно установленных на поводке 2, закрепленного с возможностью поворота относительно станины 3, и связанного пружиной 4, а со станиной 3 - пружиной 5.

5 Режущая головка снабжена элементом ориентации черенка, выполненным в виде двух изогнутых жестко закрепленных перед ножами 1 на поворотном поводке 2 щитков 6, обращенных вогнутостью друг к другу, и установленного на станине 3 направлятеля 7, передняя часть которого размещена внутри полости, образуемой изогнутыми щитками 6.

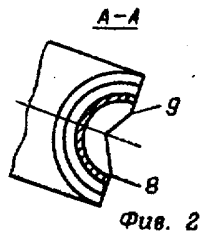
10 Каждый щиток 6 выполнен в виде части усеченного конуса, а направлятель 7 имеет форму усеченного конуса. Расстояние от нижней кромки 8 изогнутых щитков 6 до режущей кромки 9 ножей 1 должно быть минимальным, т.е. установлено в соответствии с допустимой длиной сучков на лозе (по существующим агро- 15 требованиям оно не превышает 5 мм). Остальные секции режущей головки имеют такую же конструкцию, но повернуты на некоторый угол в поперечной плоскости и разнесены вдоль 20 оси лозы.

Устройство работает следующим образом.

30 При выходе из направлятеля 7, осуществляющего предварительное направление лозы, последняя сразу же попадает в полость, образованную изогнутыми щитками 6, вогнутая часть которых направляет лозу непосредственно в зону резания ножей 1, которые наталкиваются режущими кромками на почки и срезают их. При дальнейшем движении черенка нож 1 упирается в сучок пасынка и, сжимая пружину 4, поворачивается относительно 40 поворота поводка 2, который одновременно поворачивается относительно станины 3. Пружина 5 возвращает поводок 2 в устойчивое положение.

45 Благодаря этим движениям нож обходит сучок пасынка не срывая его и не нанося раны черенку.

50 Таким образом, использование предлагаемого изобретения позволит улучшить качество работы.



ВНИИПИ Заказ 10389/2
Тираж 721 Подписное

Филиал ППП "Патент",
г. Ужгород, ул. Проектная, 4