



(12)发明专利申请

(10)申请公布号 CN 106440075 A

(43)申请公布日 2017.02.22

(21)申请号 201610862373.9

(22)申请日 2016.09.29

(71)申请人 江阴市聚新源环境科技有限公司

地址 214434 江苏省无锡市江阴市城东街
道金山路201号创智产业园数码港B座
5楼北

(72)发明人 胡国川

(51) Int. Cl.

F24F 1/02(2011.01)

F24F 3/16(2006.01)

F24F 13/28(2006.01)

F24F 13/24(2006.01)

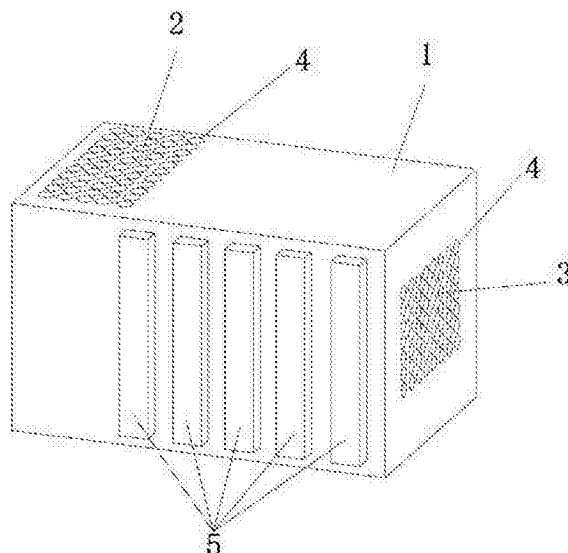
权利要求书1页 说明书2页 附图1页

(54)发明名称

舒适型空气洁净器

(57)摘要

本发明涉及一种舒适型空气洁净器,其特征在于:包括空气洁净器本体(1),所述空气洁净器本体(1)的顶部前端设置有进气口(2),空气洁净器本体(1)后端壁开设有出气口(3),所述进气口(2)和出气口(3)均由密集排布的网孔(4)组成,所述空气洁净器本体(1)的侧壁上开设有五个缺口,每个缺口中均放置一个可拆卸的滤网框架(5),所述滤网框架(5)中放置滤网,所述出气口(3)中装有消音器,所述空气洁净器本体(1)的外部涂覆有耐腐蚀层。这种舒适型空气洁净器通过可拆卸的滤网的使用,使得当空气净化器需要更换滤网时,通过拔出带有滤网的框架即可更换清洗;通过滤网的使用,有效地对空气进行净化。



1.一种舒适型空气洁净器,其特征在于:包括空气洁净器本体(1),所述空气洁净器本体(1)的顶部前端设置有进气口(2),空气洁净器本体(1)后端壁开设有出气口(3),所述进气口(2)和出气口(3)均由密集排布的网孔(4)组成,所述空气洁净器本体(1)的侧壁上开设有五个缺口,每个缺口均放置一个可拆卸的滤网框架(5),所述滤网框架(5)中放置滤网,五个滤网沿进气口(2)至出气口(3)的方向依次为甲醛过滤网、活性炭过滤网、高效空气过滤网、溶菌酶过滤网以及加湿过滤网,所述出气口(3)中装有消音器,所述空气洁净器本体(1)的外部涂覆有耐腐蚀层。

舒适型空气洁净器

技术领域

[0001] 本发明涉及一种舒适型空气洁净器,空气净化技术领域。

背景技术

[0002] 随着人们生活的改善,大家对空气污染造成的健康问题也越来越重视,装修污染也成为居民生活的重要污染源,空气净化器受到了越来越多人的欢迎。空气净化器是一种能够吸附、分解或转化各种空气污染物(一般包括粉尘、花粉、异味、甲醛之类的装修污染、细菌、过敏原等),有效提高空气清洁度的产品。但是现有的空气净化器的滤网都是内置的,如果要更换滤网,则需要将空气净化器拆开才行,造成更换工序的繁琐。

发明内容

[0003] 本发明的目的在于克服上述不足,提供一种能够方便拆卸滤网的舒适型空气洁净器。

[0004] 本发明的目的是这样实现的:

一种舒适型空气洁净器,包括空气洁净器本体,所述空气洁净器本体的顶部前端设置有进气口,空气洁净器本体后端壁开设有出气口,所述进气口和出气口均由密集排布的网孔组成,所述空气洁净器本体的侧壁上开设有五个缺口,每个缺口均放置一个可拆卸的滤网框架,所述滤网框架中放置滤网,五个滤网沿进气口至出气口的方向依次为甲醛过滤网、活性炭过滤网、高效空气过滤网、溶菌酶过滤网以及加湿过滤网,所述出气口中装有消音器,所述空气洁净器本体的外部涂覆有耐腐蚀层。

[0005] 这种舒适型空气洁净器具有以下优点:

这种舒适型空气洁净器通过可拆卸的滤网的使用,使得当空气净化器需要更换滤网时,通过拔出带有滤网的框架即可更换清洗;通过甲醛过滤网、活性炭过滤网、高效空气(HEPA)过滤网、溶菌酶过滤以及加湿过滤网的使用,有效地对空气进行净化。

附图说明

[0006] 图1为本发明舒适型空气洁净器的结构示意图。

[0007] 图中:空气洁净器本体1、进气口2、出气口3、网孔4、滤网框架5。

具体实施方式

[0008] 参见图1,本发明涉及的一种舒适型空气洁净器,包括空气洁净器本体1,所述空气洁净器本体1的顶部前端设置有进气口2,空气洁净器本体1后端壁开设有出气口3,所述进气口2和出气口3均由密集排布的网孔4组成,所述空气洁净器本体1的侧壁上开设有五个缺口,每个缺口均放置一个可拆卸的滤网框架5,所述滤网框架5中放置滤网,五个滤网沿进气口2至出气口3的方向依次为甲醛过滤网、活性炭过滤网、高效空气(HEPA)过滤网、溶菌酶过滤网以及加湿过滤网,所述出气口3中装有消音器,可以将噪音过滤减少,保证空气净

化时的良好环境,所述空气洁净器本体1的外部涂覆有耐腐蚀层,可以保证空气净化器在恶劣环境中使用,延长了其使用寿命。

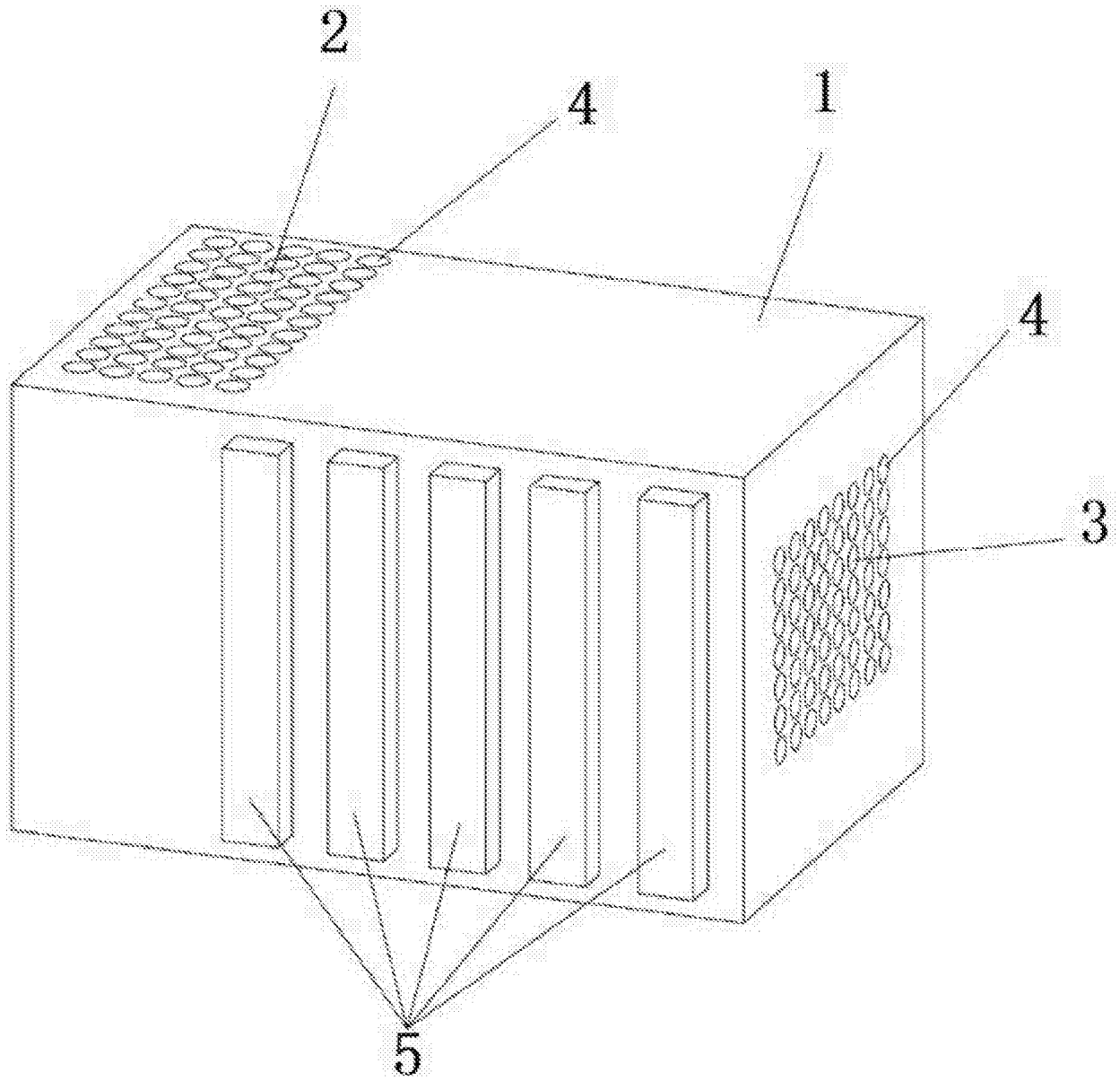


图1