



(12) 实用新型专利

(10) 授权公告号 CN 212978511 U

(45) 授权公告日 2021.04.16

(21) 申请号 202021702488.X

(22) 申请日 2020.08.17

(73) 专利权人 广州市威振机械有限公司
地址 511340 广东省广州市增城区新塘镇
南埔村夏埔东区北3号A1-3

(72) 发明人 谢庭凤

(74) 专利代理机构 广东省畅欣知识产权代理事
务所(普通合伙) 44631
代理人 齐军彩

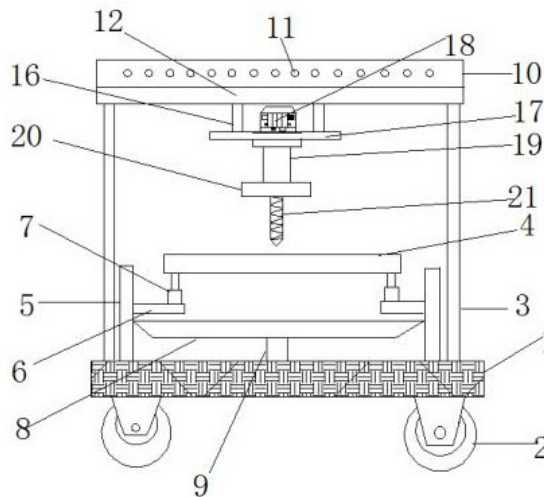
(51) Int.Cl.
B26D 3/06 (2006.01)
B26D 7/26 (2006.01)
B26D 7/18 (2006.01)

权利要求书1页 说明书3页 附图1页

(54) 实用新型名称
一种新型压面开槽机

(57) 摘要

本实用新型公开了一种新型压面开槽机,包括底座,底座底部连接有脚轮,底座上表面固定连接支撑架,支撑架内侧连接有第一连接杆,第一连接杆连接有开槽台,第一连接杆下端面连接有第一固定杆,第一固定杆连接有支撑杆,支撑杆上设有电动伸缩杆,底座上方设有接料板,接料板连接第二固定杆,第二固定杆另一端连接底座,支撑架顶部设有滑动板,滑动板底部连接有第二连接杆,所述空腔设有螺栓,第二连接杆连接有支撑板,支撑板上设有驱动电机,驱动电机通过输出端连接有转轴,转轴另一端连接有钻台,钻台下端面固定有开槽钻。本实用新型可以很好的对物体进行开槽作业,可以改变开槽部件的位置。



1. 一种新型压面开槽机,包括底座(1),其特征在于:所述底座(1)底部连接有脚轮(2),所述底座(1)上表面固定连接支撑架(3),所述底座连接第一固定杆(5),所述第一固定杆(5)连接支撑杆(6),所述支撑杆(6)连接电动伸缩杆(7),所述电动伸缩杆(7)固定连接开槽台(4),所述底座连接第二固定杆(9),所述第二固定杆(9)连接接料板(8),所述支撑架(3)顶部设有滑动板(10),所述滑动板(10)上设有圆孔(11),所述圆孔(11)下方设有滑槽(12),所述圆孔(11)内部为空腔(13),所述空腔(13)内设有螺纹(14),所述空腔(13)设有螺栓(15),所述滑动板(10)底部连接连接杆(16),所述连接杆(16)连接支撑板(17),所述支撑板(17)上设有驱动电机(18),所述驱动电机(18)通过输出端连接转轴(19),所述转轴(19)另一端连接钻台(20),所述钻台(20)下端面固定开槽钻(21)。

2. 根据权利要求1所述的一种新型压面开槽机,其特征在于:所述开槽台(4)开设有漏孔。

3. 根据权利要求1所述的一种新型压面开槽机,其特征在于:所述接料板(8)设置为凹槽结构。

4. 根据权利要求1所述的一种新型压面开槽机,其特征在于:所述连接杆(16)是带有凹槽的连接杆,且所述连接杆(16)与滑槽(12)相卡合滑动连接。

5. 根据权利要求1所述的一种新型压面开槽机,其特征在于:所述电动伸缩杆(7)设置为左右两个,所述电动伸缩杆(7)与开槽台底端固定连接。

6. 根据权利要求1所述的一种新型压面开槽机,其特征在于:所述螺栓(15)贯穿连接杆(16)与空腔(13)内的螺纹(14)旋转齿合。

7. 根据权利要求1所述的一种新型压面开槽机,其特征在于:所述电动伸缩杆(7)的型号为ANT-35。

一种新型压面开槽机

技术领域

[0001] 本实用新型涉及开槽机械技术领域,特别涉及一种新型压面开槽机。

背景技术

[0002] 纸板开槽机是专业针对工业纸板、灰纸板、密度板等各种板材进行开槽。纸板开槽机具有包括有纸板平台与开槽刀具,纸板位于纸板平台上,并通过纸板平台上的气孔吸住纸板,然后通过纸板平台的移动,开槽刀具对纸板进行开槽。目前一般纸板开槽机的开槽刀可以对不同纸板进行开槽,只是针对不同大小规格的纸板时,由于刀具的位置是固定的,当产品尺寸由大变小的时候,平台的行程还是需要走这么多,造成一个时间的浪费,上述对于纸板的开槽叙述,说明了一种开槽方式,传统的开槽机开槽部件相对固定,所以设计一个可以移动的开槽装置来提高生产效率是我们要解决的问题。

实用新型内容

[0003] 本实用新型的主要目的在于提供一种新型压面开槽机,可以有效解决背景技术中的问题。

[0004] 为实现上述目的,本实用新型采取的技术方案为:

[0005] 一种新型压面开槽机,包括底座,所述底座底部连接有脚轮,所述底座上表面固定连接支撑架,所述底座连接有第一固定杆,所述第一固定杆连接有支撑杆,所述支撑杆连接有电动伸缩杆,所述电动伸缩杆固定连接开槽台,所述底座连接有第二固定杆,所述第二固定杆连接有接料板,所述支撑架顶部设有滑动板,所述滑动板上设有圆孔,所述圆孔下方设有滑槽,所述圆孔内部为空腔,所述空腔内设有螺纹,所述空腔设有螺栓,所述滑动板底部连接有连接杆,所述连接杆连接有支撑板,所述支撑板上设有驱动电机,所述驱动电机通过输出端连接有转轴,所述转轴另一端连接有钻台,所述钻台下端面固定有开槽钻。

[0006] 优选的,所述开槽台设有漏孔。

[0007] 优选的,所述接料板设置为凹槽结构。

[0008] 优选的,所述连接杆是带有凹槽的连接杆,且所述连接杆与滑槽相卡合滑动连接。

[0009] 优选的,所述电动伸缩杆设置为左右两个,所述电动伸缩杆与开槽台底端固定连接。

[0010] 优选的,所述螺栓贯穿连接杆与空腔内的螺纹旋转啮合。

[0011] 优选的,所述电动伸缩杆的型号为ANT-35。

[0012] 与现有技术相比,本实用新型具有如下有益效果:本实用新型为一种新型压面开槽机,使用时,开槽台设置在装置的中央,开槽台下侧是左右二个电动伸缩杆,电动伸缩杆设在支撑杆上,开槽台上面为开槽钻,开槽钻通过转轴连接驱动电机,且开槽钻通过固定块固定在钻台上,驱动电机是设在支撑板上的,支撑板两侧连接连接杆,连接杆与滑动板的滑槽滑动连接,滑槽上端通过螺栓穿过连接杆固定于圆孔,滑动连接杆,可以带动驱动电机及开槽钻左右水平移动,开槽钻通过转轴连接驱动电机,当驱动电机开始工作时,带动开槽钻

转动,开槽钻在开槽台可以对被受物进行开槽作业,此时电动伸缩杆对开槽台有个向上的推力作用,这样就可以完整的进行开槽作业,当需要对开槽钻进行位置变换时,滑动连接杆,确定位置后通过螺栓固定连接杆从而固定开槽钻,开槽台是带有通孔的,作业时,被开槽的粉碎物通过通孔落入凹槽面的接料板,此装置可以简单的对物体进行开槽作业,也能够改变开槽配件的位置,灵活多变,提高了生产效率。

附图说明

[0013] 图1为本实用新型一种新型压面开槽机的整体结构示意图;

[0014] 图2为本实用新型一种新型压面开槽机滑动板的结构示意图。

[0015] 图中:1、底座;2、脚轮;3、支撑架;4、开槽台;5、第一固定杆;6、支撑杆;7、电动伸缩杆;8、接料板;9、第二固定杆;10、滑动板;11、圆孔;12、滑槽;13、空腔;14、螺纹;15、螺栓;16、连接杆;17、支撑板;18、驱动电机;19、转轴;20、钻台;21、开槽钻。

具体实施方式

[0016] 为使本实用新型实现的技术手段、创作特征、达成目的与功效易于明白了解,下面结合具体实施方式,进一步阐述本实用新型。

[0017] 如图1-2所示,一种新型压面开槽机,包括底座1,所述底座1底部连接有脚轮2,所述底座1上表面固定连接支撑架3,所述底座1连接第一固定杆5,所述第一固定杆5连接支撑杆6,所述支撑杆6连接电动伸缩杆7,所述电动伸缩杆7固定连接开槽台4,所述底座1连接第二固定杆9,所述第二固定杆9连接接料板8,所述支撑架3顶部设有滑动板10,所述滑动板10上设有圆孔11,所述圆孔11下方设有滑槽12,所述圆孔11内部为空腔13,所述空腔13内设有螺纹14,所述空腔13设有螺栓15,所述滑动板10底部连接连接杆16,所述连接杆16连接支撑板17,所述支撑板17上设有驱动电机18,所述驱动电机18通过输出端连接转轴19,所述转轴19另一端连接钻台20,所述钻台20下端固定开槽钻21。

[0018] 本实施例中,优选的,所述开槽台4设有漏孔。

[0019] 本实施例中,优选的,所述接料板8设置为凹槽结构。

[0020] 本实施例中,优选的,所述连接杆16是带有凹槽的连接杆,且所述连接杆16与滑槽12相卡合滑动连接。

[0021] 本实施例中,优选的,所述电动伸缩杆7设置为左右两个,所述电动伸缩杆7与开槽台4底端固定连接。

[0022] 本实施例中,优选的,所述螺栓15贯穿连接杆16与空腔13内的螺纹14旋转啮合。

[0023] 本实施例中,优选的,所述电动伸缩杆7的型号为ANT-35。

[0024] 需要说明的是,本实用新型为一种新型压面开槽机,使用时,开槽台4设置在装置的中央,开槽台4下侧是左右二个电动伸缩杆7,电动伸缩杆7设在支撑杆6上,开槽台4上面为开槽钻21,开槽钻21通过转轴19连接驱动电机18,且开槽钻21通过固定块22固定在钻台20上,驱动电机18是设在支撑板17上的,支撑板17两侧连接连接杆16,连接杆16与滑动板10的滑槽12滑动连接,滑槽12上端螺栓15穿过连接杆16固定于圆孔11,滑动连接杆16,可以带动驱动电机18及开槽钻21左右水平移动,开槽钻21通过转轴19连接驱动电机18,当驱动电机18开始工作时,带动开槽钻21转动,开槽钻21在开槽台4可以对被受物进行开槽作业,应

为电动伸缩杆7与开槽台4固定连接,此时电动伸缩杆7对开槽台4有个向上的推力作用,这样就可以完整的进行开槽作业,当需要对开槽钻进行位置变换时,滑动连接杆16,确定位置后通过螺栓15固定连接杆16从而固定开槽钻21,开槽台4是带有通孔的,作业时,被开槽的粉碎物通过通孔落入凹槽面的接料板8,此装置可以简单的对物体进行开槽作业,也能够改变开槽配件的位置,灵活多变,提高了生产效率。

[0025] 以上显示和描述了本实用新型的基本原理和主要特征和本实用新型的优点。本行业的技术人员应该了解,本实用新型不受上述实施例的限制,上述实施例和说明书中描述的只是说明本实用新型的原理,在不脱离本实用新型精神和范围的前提下,本实用新型还会有各种变化和改进,这些变化和改进都落入要求保护的本实用新型范围内。本实用新型要求保护范围由所附的权利要求书及其等效物界定。

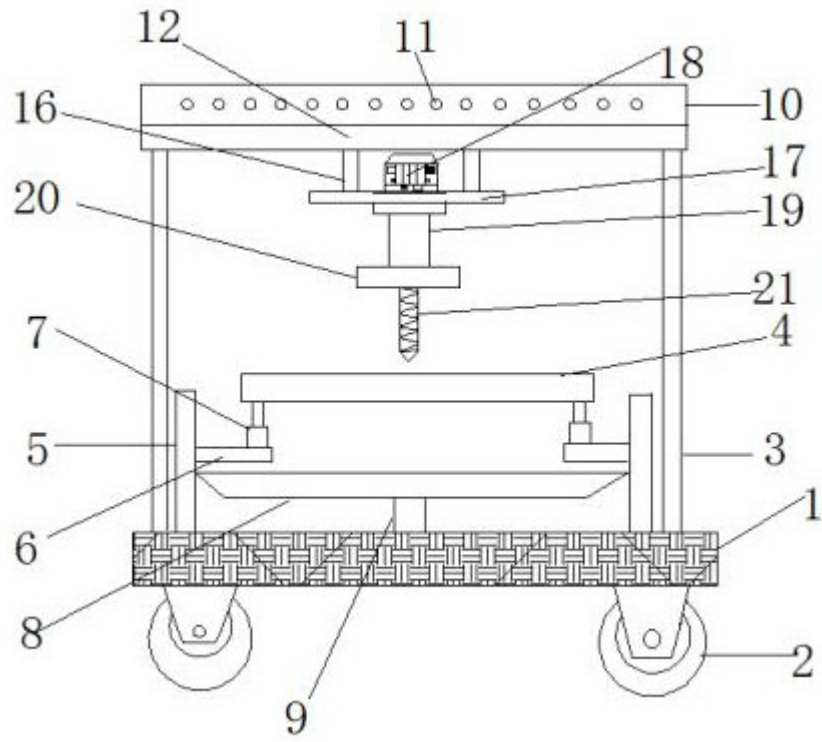


图 1

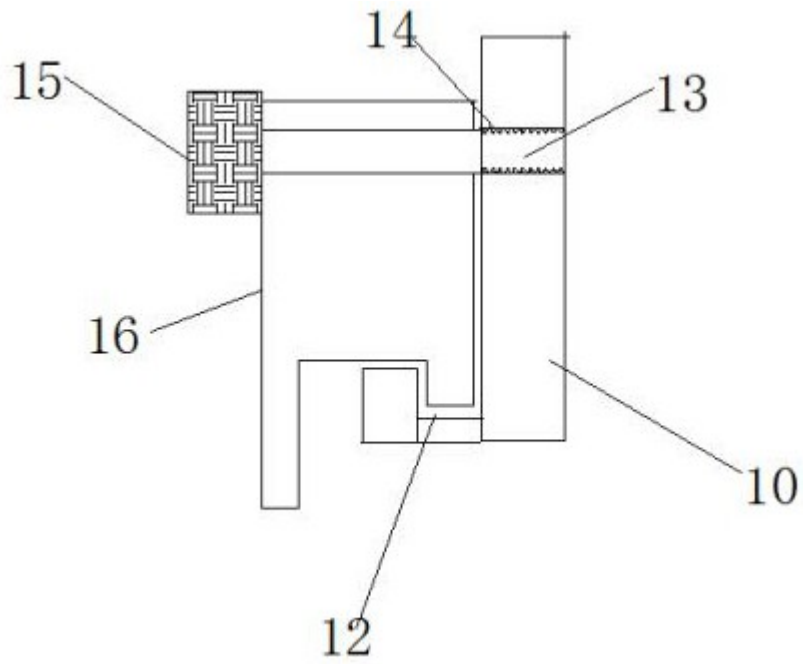


图 2