

(12) NACH DEM VERTRAG ÜBER DIE INTERNATIONALE ZUSAMMENARBEIT AUF DEM GEBIET DES PATENTWESENS (PCT) VERÖFFENTLICHTE INTERNATIONALE ANMELDUNG

(19) Weltorganisation für geistiges Eigentum

Internationales Büro

(43) Internationales Veröffentlichungsdatum
14. November 2013 (14.11.2013)



(10) Internationale Veröffentlichungsnummer
WO 2013/167670 A3

- (51) Internationale Patentklassifikation: *H02K 21/24* (2006.01) *H02K 7/08* (2006.01)
- (74) Anwalt: **SCHONECKE, Mitja**; Gunnar-Wester-Straße 12, 97421 Schweinfurt (DE).
- (21) Internationales Aktenzeichen: PCT/EP2013/059619
- (81) Bestimmungsstaaten (soweit nicht anders angegeben, für jede verfügbare nationale Schutzrechtsart): AE, AG, AL, AM, AO, AT, AU, AZ, BA, BB, BG, BH, BN, BR, BW, BY, BZ, CA, CH, CL, CN, CO, CR, CU, CZ, DE, DK, DM, DO, DZ, EC, EE, EG, ES, FI, GB, GD, GE, GH, GM, GT, HN, HR, HU, ID, IL, IN, IS, JP, KE, KG, KM, KN, KP, KR, KZ, LA, LC, LK, LR, LS, LT, LU, LY, MA, MD, ME, MG, MK, MN, MW, MX, MY, MZ, NA, NG, NI, NO, NZ, OM, PA, PE, PG, PH, PL, PT, QA, RO, RS, RU, RW, SC, SD, SE, SG, SK, SL, SM, ST, SV, SY, TH, TJ, TM, TN, TR, TT, TZ, UA, UG, US, UZ, VC, VN, ZA, ZM, ZW.
- (22) Internationales Anmeldedatum: 8. Mai 2013 (08.05.2013)
- (25) Einreichungssprache: Deutsch
- (26) Veröffentlichungssprache: Deutsch
- (30) Angaben zur Priorität: 10 2012 207 758.8 9. Mai 2012 (09.05.2012) DE
- (71) Anmelder: **AKTIEBOLAGET SKF** [SE/SE]; S-41550 Göteborg (SE).
- (72) Erfinder: **HAUCK, Helmut**; Schillerstraße 23, 97502 Euerbach (DE). **HERBST, Hubert**; Eichelbergstraße 30a, 97503 Gädheim (DE). **HERTERICH, Thomas**; Alte Straße 3, 97490 Poppenhausen (DE). **KAISER, Christian**; Friedenstraße 1, 97532 Üchtelhausen (DE).
- (84) Bestimmungsstaaten (soweit nicht anders angegeben, für jede verfügbare regionale Schutzrechtsart): ARIPO (BW, GH, GM, KE, LR, LS, MW, MZ, NA, RW, SD, SL, SZ, TZ, UG, ZM, ZW), eurasisches (AM, AZ, BY, KG, KZ, RU, TJ, TM), europäisches (AL, AT, BE, BG, CH, CY, CZ, DE, DK, EE, ES, FI, FR, GB, GR, HR, HU, IE, IS, IT, LT, LU, LV, MC, MK, MT, NL, NO, PL, PT, RO, RS, SE,

[Fortsetzung auf der nächsten Seite]

(54) Title: DEVICE HAVING AT LEAST ONE PANCAKE MOTOR ROTOR AND ASSEMBLY METHOD

(54) Bezeichnung : VORRICHTUNG MIT WENIGSTENS EINEM SCHEIBENLÄUFERMOTORROTOR UND MONTAGEVERFAHREN

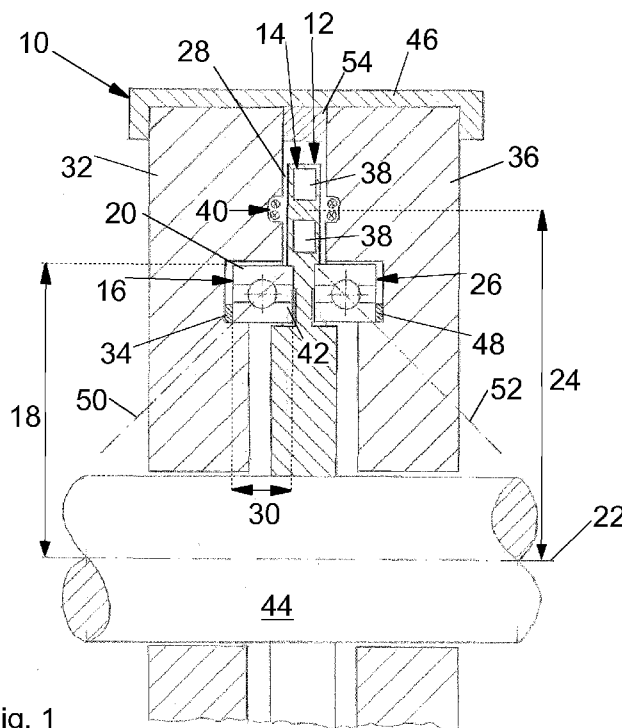


Fig. 1

(57) Abstract: The invention relates to a device, comprising at least one stator (10), at least one pancake motor rotor (12), which has at least one magnetic unit (14), which is provided in order to magnetically interact with the stator (10) so that at least one driving force acts on the magnetic unit (14) in order to rotate the pancake motor rotor (12) relative to the stator (10), and at least one first bearing (16), which at least assists in rotatable support of the pancake motor rotor (12) relative to the stator (10). According to the invention at least one part of the bearing (16) lies against the pancake motor rotor (12).

(57) Zusammenfassung: Die Erfindung geht aus von einer Vorrichtung mit zumindest einem Stator (10), wenigstens einem Scheibenläufermotorrotor (12), welcher zumindest eine Magneteinheit (14) aufweist, welche dazu vorgesehen ist, mit dem Stator (10) magnetisch wechselzuwirken, so dass wenigstens eine Antriebskraft zur Drehung des Scheibenläufermotorrotors (12) relativ zu dem Stator (10) an der Magneteinheit (14) angreift, und mit zumindest einem ersten Lager (16), welches an einer drehbaren Lagerung des Scheibenläufermotorrotors (12) relativ zu dem Stator (10) wenigstens mitwirkt. Es wird vorgeschlagen, dass wenigstens ein Teil des Lagers (16) an dem Scheibenläufermotorrotor (12) anliegt.

WO 2013/167670 A3



SI, SK, SM, TR), OAPI (BF, BJ, CF, CG, CI, CM, GA,
GN, GQ, GW, ML, MR, NE, SN, TD, TG).

— vor Ablauf der für Änderungen der Ansprüche geltenden
Frist; Veröffentlichung wird wiederholt, falls
Änderungen eingehen (Regel 48 Absatz 2 Buchstabe h)

Veröffentlicht:

— mit internationalem Recherchenbericht (Artikel 21 Absatz
3)

**(88) Veröffentlichungsdatum des internationalen
Recherchenberichts:**

9. Januar 2014

INTERNATIONAL SEARCH REPORT

International application No
PCT/EP2013/059619

A. CLASSIFICATION OF SUBJECT MATTER
INV. H02K21/24 H02K7/08
ADD.
According to International Patent Classification (IPC) or to both national classification and IPC

B. FIELDS SEARCHED
Minimum documentation searched (classification system followed by classification symbols)
H02K
Documentation searched other than minimum documentation to the extent that such documents are included in the fields searched

Electronic data base consulted during the international search (name of data base and, where practicable, search terms used)
EPO-Internal, WPI Data

C. DOCUMENTS CONSIDERED TO BE RELEVANT		
Category*	Citation of document, with indication, where appropriate, of the relevant passages	Relevant to claim No.
X	US 2005/258696 A1 (IDA EIJI [JP]) 24 November 2005 (2005-11-24)	1-3,7-10
Y	paragraph [0029]; figures 1, 3-4 paragraph [0036]	4-6
Y	----- DE 10 2007 013732 B4 (MARQUARDT RAINER [DE]) 22 September 2011 (2011-09-22) cited in the application figures	4-6
A	----- EP 0 894 879 A1 (DORNIER GMBH LINDAUER [DE]) 3 February 1999 (1999-02-03) figures 2,3	4
X	----- WO 2010/125629 A1 (IKEDA KAIDOU [JP]) 4 November 2010 (2010-11-04) figures 31a, 31e	1-10
	----- -/--	

Further documents are listed in the continuation of Box C.

See patent family annex.

* Special categories of cited documents :

- "A" document defining the general state of the art which is not considered to be of particular relevance
- "E" earlier application or patent but published on or after the international filing date
- "L" document which may throw doubts on priority claim(s) or which is cited to establish the publication date of another citation or other special reason (as specified)
- "O" document referring to an oral disclosure, use, exhibition or other means
- "P" document published prior to the international filing date but later than the priority date claimed

"T" later document published after the international filing date or priority date and not in conflict with the application but cited to understand the principle or theory underlying the invention

"X" document of particular relevance; the claimed invention cannot be considered novel or cannot be considered to involve an inventive step when the document is taken alone

"Y" document of particular relevance; the claimed invention cannot be considered to involve an inventive step when the document is combined with one or more other such documents, such combination being obvious to a person skilled in the art

"&" document member of the same patent family

Date of the actual completion of the international search 11 November 2013	Date of mailing of the international search report 25/11/2013
Name and mailing address of the ISA/ European Patent Office, P.B. 5818 Patentlaan 2 NL - 2280 HV Rijswijk Tel. (+31-70) 340-2040, Fax: (+31-70) 340-3016	Authorized officer Zanichelli, Franco

INTERNATIONAL SEARCH REPORT

International application No
PCT/EP2013/059619

C(Continuation). DOCUMENTS CONSIDERED TO BE RELEVANT		
Category*	Citation of document, with indication, where appropriate, of the relevant passages	Relevant to claim No.
X	JP H10 174406 A (SANYO ELECTRIC CO; KUMAGAYA SEIMITSU CO LTD) 26 June 1998 (1998-06-26) abstract; figure 1 -----	1-3,7,9, 10
X	US 2002/122274 A1 (KAYAMA SHUN [JP] ET AL) 5 September 2002 (2002-09-05) paragraph [0073] - paragraph [0078]; figures 6,13,14 -----	1-3,7-10

Box No. II Observations where certain claims were found unsearchable (Continuation of item 2 of first sheet)

This international search report has not been established in respect of certain claims under Article 17(2)(a) for the following reasons:

1. Claims Nos.:
because they relate to subject matter not required to be searched by this Authority, namely:

2. Claims Nos.:
because they relate to parts of the international application that do not comply with the prescribed requirements to such an extent that no meaningful international search can be carried out, specifically:

3. Claims Nos.:
because they are dependent claims and are not drafted in accordance with the second and third sentences of Rule 6.4(a).

Box No. III Observations where unity of invention is lacking (Continuation of item 3 of first sheet)

This International Searching Authority found multiple inventions in this international application, as follows:

see additional sheet

1. As all required additional search fees were timely paid by the applicant, this international search report covers all searchable claims.
2. As all searchable claims could be searched without effort justifying additional fees, this Authority did not invite payment of additional fees.
3. As only some of the required additional search fees were timely paid by the applicant, this international search report covers only those claims for which fees were paid, specifically claims Nos.:

4. No required additional search fees were timely paid by the applicant. Consequently, this international search report is restricted to the invention first mentioned in the claims; it is covered by claims Nos.:

Remark on Protest

- The additional search fees were accompanied by the applicant's protest and, where applicable, the payment of a protest fee.
- The additional search fees were accompanied by the applicant's protest but the applicable protest fee was not paid within the time limit specified in the invitation.
- No protest accompanied the payment of additional search fees.

The International Searching Authority has found that the international application contains multiple (groups of) inventions, as follows:

1. Claims 1-9

Various details of the bearing arrangement.

2. Claim 10

Assembly method, in which a shim is placed on a stator element of a stator, a first bearing is placed on the shim and a pancake motor rotor is placed on the first bearing.

INTERNATIONAL SEARCH REPORT

Information on patent family members

International application No PCT/EP2013/059619

Patent document cited in search report	Publication date	Patent family member(s)	Publication date
US 2005258696 A1	24-11-2005	JP 4608238 B2	12-01-2011
		JP 2005333763 A	02-12-2005
		US 2005258696 A1	24-11-2005

DE 102007013732 B4	22-09-2011	NONE	

EP 0894879 A1	03-02-1999	AT 233335 T	15-03-2003
		DE 19733261 A1	04-02-1999
		DK 0894879 T3	23-06-2003
		EP 0894879 A1	03-02-1999
		ES 2192291 T3	01-10-2003
		JP 2928240 B2	03-08-1999
		JP H11107129 A	20-04-1999
		PT 894879 E	30-06-2003
		US 6006793 A	28-12-1999

WO 2010125629 A1	04-11-2010	NONE	

JP H10174406 A	26-06-1998	NONE	

US 2002122274 A1	05-09-2002	JP 2002233101 A	16-08-2002
		US 2002122274 A1	05-09-2002

A. KLASSIFIZIERUNG DES ANMELDUNGSGEGENSTANDES
 INV. H02K21/24 H02K7/08
 ADD.

Nach der Internationalen Patentklassifikation (IPC) oder nach der nationalen Klassifikation und der IPC

B. RECHERCHIERTE GEBIETE

Recherchierter Mindestprüfstoff (Klassifikationssystem und Klassifikationssymbole)
 H02K

Recherchierte, aber nicht zum Mindestprüfstoff gehörende Veröffentlichungen, soweit diese unter die recherchierten Gebiete fallen

Während der internationalen Recherche konsultierte elektronische Datenbank (Name der Datenbank und evtl. verwendete Suchbegriffe)

EPO-Internal, WPI Data

C. ALS WESENTLICH ANGESEHENE UNTERLAGEN

Kategorie*	Bezeichnung der Veröffentlichung, soweit erforderlich unter Angabe der in Betracht kommenden Teile	Betr. Anspruch Nr.
X	US 2005/258696 A1 (IDA EIJI [JP]) 24. November 2005 (2005-11-24)	1-3,7-10
Y	Absatz [0029]; Abbildungen 1, 3-4 Absatz [0036]	4-6
Y	----- DE 10 2007 013732 B4 (MARQUARDT RAINER [DE]) 22. September 2011 (2011-09-22) in der Anmeldung erwähnt Abbildungen	4-6
A	----- EP 0 894 879 A1 (DORNIER GMBH LINDAUER [DE]) 3. Februar 1999 (1999-02-03) Abbildungen 2,3	4
X	----- WO 2010/125629 A1 (IKEDA KAIDOU [JP]) 4. November 2010 (2010-11-04) Abbildungen 31a, 31e	1-10
	----- -/--	



Weitere Veröffentlichungen sind der Fortsetzung von Feld C zu entnehmen



Siehe Anhang Patentfamilie

* Besondere Kategorien von angegebenen Veröffentlichungen :

"A" Veröffentlichung, die den allgemeinen Stand der Technik definiert, aber nicht als besonders bedeutsam anzusehen ist

"E" frühere Anmeldung oder Patent, die bzw. das jedoch erst am oder nach dem internationalen Anmeldedatum veröffentlicht worden ist

"L" Veröffentlichung, die geeignet ist, einen Prioritätsanspruch zweifelhaft erscheinen zu lassen, oder durch die das Veröffentlichungsdatum einer anderen im Recherchenbericht genannten Veröffentlichung belegt werden soll oder die aus einem anderen besonderen Grund angegeben ist (wie ausgeführt)

"O" Veröffentlichung, die sich auf eine mündliche Offenbarung, eine Benutzung, eine Ausstellung oder andere Maßnahmen bezieht

"P" Veröffentlichung, die vor dem internationalen Anmeldedatum, aber nach dem beanspruchten Prioritätsdatum veröffentlicht worden ist

"T" Spätere Veröffentlichung, die nach dem internationalen Anmeldedatum oder dem Prioritätsdatum veröffentlicht worden ist und mit der Anmeldung nicht kollidiert, sondern nur zum Verständnis des der Erfindung zugrundeliegenden Prinzips oder der ihr zugrundeliegenden Theorie angegeben ist

"X" Veröffentlichung von besonderer Bedeutung; die beanspruchte Erfindung kann allein aufgrund dieser Veröffentlichung nicht als neu oder auf erfinderischer Tätigkeit beruhend betrachtet werden

"Y" Veröffentlichung von besonderer Bedeutung; die beanspruchte Erfindung kann nicht als auf erfinderischer Tätigkeit beruhend betrachtet werden, wenn die Veröffentlichung mit einer oder mehreren Veröffentlichungen dieser Kategorie in Verbindung gebracht wird und diese Verbindung für einen Fachmann naheliegend ist

"&" Veröffentlichung, die Mitglied derselben Patentfamilie ist

Datum des Abschlusses der internationalen Recherche

11. November 2013

Absenddatum des internationalen Recherchenberichts

25/11/2013

Name und Postanschrift der Internationalen Recherchenbehörde

Europäisches Patentamt, P.B. 5818 Patentlaan 2
 NL - 2280 HV Rijswijk
 Tel. (+31-70) 340-2040,
 Fax: (+31-70) 340-3016

Bevollmächtigter Bediensteter

Zanichelli, Franco

C. (Fortsetzung) ALS WESENTLICH ANGESEHENE UNTERLAGEN		
Kategorie*	Bezeichnung der Veröffentlichung, soweit erforderlich unter Angabe der in Betracht kommenden Teile	Betr. Anspruch Nr.
X	JP H10 174406 A (SANYO ELECTRIC CO; KUMAGAYA SEIMITSU CO LTD) 26. Juni 1998 (1998-06-26) Zusammenfassung; Abbildung 1 -----	1-3,7,9, 10
X	US 2002/122274 A1 (KAYAMA SHUN [JP] ET AL) 5. September 2002 (2002-09-05) Absatz [0073] - Absatz [0078]; Abbildungen 6,13,14 -----	1-3,7-10

Feld Nr. II Bemerkungen zu den Ansprüchen, die sich als nicht recherchierbar erwiesen haben (Fortsetzung von Punkt 2 auf Blatt 1)

Gemäß Artikel 17(2)a) wurde aus folgenden Gründen für bestimmte Ansprüche kein internationaler Recherchenbericht erstellt:

1. Ansprüche Nr.
weil sie sich auf Gegenstände beziehen, zu deren Recherche diese Behörde nicht verpflichtet ist, nämlich

2. Ansprüche Nr.
weil sie sich auf Teile der internationalen Anmeldung beziehen, die den vorgeschriebenen Anforderungen so wenig entsprechen, dass eine sinnvolle internationale Recherche nicht durchgeführt werden kann, nämlich

3. Ansprüche Nr.
weil es sich dabei um abhängige Ansprüche handelt, die nicht entsprechend Satz 2 und 3 der Regel 6.4 a) abgefasst sind.

Feld Nr. III Bemerkungen bei mangelnder Einheitlichkeit der Erfindung (Fortsetzung von Punkt 3 auf Blatt 1)

Diese Internationale Recherchenbehörde hat festgestellt, dass diese internationale Anmeldung mehrere Erfindungen enthält:

siehe Zusatzblatt

1. Da der Anmelder alle erforderlichen zusätzlichen Recherchegebühren rechtzeitig entrichtet hat, erstreckt sich dieser internationale Recherchenbericht auf alle recherchierbaren Ansprüche.
2. Da für alle recherchierbaren Ansprüche die Recherche ohne einen Arbeitsaufwand durchgeführt werden konnte, der zusätzliche Recherchegebühr gerechtfertigt hätte, hat die Behörde nicht zur Zahlung solcher Gebühren aufgefordert.
3. Da der Anmelder nur einige der erforderlichen zusätzlichen Recherchegebühren rechtzeitig entrichtet hat, erstreckt sich dieser internationale Recherchenbericht nur auf die Ansprüche, für die Gebühren entrichtet worden sind, nämlich auf die Ansprüche Nr.
4. Der Anmelder hat die erforderlichen zusätzlichen Recherchegebühren nicht rechtzeitig entrichtet. Dieser internationale Recherchenbericht beschränkt sich daher auf die in den Ansprüchen zuerst erwähnte Erfindung; diese ist in folgenden Ansprüchen erfasst:

Bemerkungen hinsichtlich eines Widerspruchs

- Der Anmelder hat die zusätzlichen Recherchegebühren unter Widerspruch entrichtet und die gegebenenfalls erforderliche Widerspruchsgebühr gezahlt.
- Die zusätzlichen Recherchegebühren wurden vom Anmelder unter Widerspruch gezahlt, jedoch wurde die entsprechende Widerspruchsgebühr nicht innerhalb der in der Aufforderung angegebenen Frist entrichtet.
- Die Zahlung der zusätzlichen Recherchegebühren erfolgte ohne Widerspruch.

WEITERE ANGABEN

PCT/ISA/ 210

Die internationale Recherchenbehörde hat festgestellt, dass diese internationale Anmeldung mehrere (Gruppen von) Erfindungen enthält, nämlich:

1. Ansprüche: 1-9

Verschiedene Einzelheiten der Lageranordnung.

2. Anspruch: 10

das Montageverfahren, bei welchem auf ein Statorelement eines Stators ein Shim gelegt wird, auf den Shim ein erstes Lager gelegt wird und ein Scheibenläufermotorrotor auf das erste Lager gelegt wird.

INTERNATIONALER RECHERCHENBERICHT

Angaben zu Veröffentlichungen, die zur selben Patentfamilie gehören

Internationales Aktenzeichen

PCT/EP2013/059619

Im Recherchenbericht angeführtes Patentdokument	Datum der Veröffentlichung	Mitglied(er) der Patentfamilie	Datum der Veröffentlichung
US 2005258696 A1	24-11-2005	JP 4608238 B2	12-01-2011
		JP 2005333763 A	02-12-2005
		US 2005258696 A1	24-11-2005

DE 102007013732 B4	22-09-2011	KEINE	

EP 0894879 A1	03-02-1999	AT 233335 T	15-03-2003
		DE 19733261 A1	04-02-1999
		DK 0894879 T3	23-06-2003
		EP 0894879 A1	03-02-1999
		ES 2192291 T3	01-10-2003
		JP 2928240 B2	03-08-1999
		JP H11107129 A	20-04-1999
		PT 894879 E	30-06-2003
		US 6006793 A	28-12-1999

WO 2010125629 A1	04-11-2010	KEINE	

JP H10174406 A	26-06-1998	KEINE	

US 2002122274 A1	05-09-2002	JP 2002233101 A	16-08-2002
		US 2002122274 A1	05-09-2002
