



(12) 实用新型专利

(10) 授权公告号 CN 223059754 U

(45) 授权公告日 2025. 07. 04

(21) 申请号 202421968509.0

(22) 申请日 2024.08.14

(73) 专利权人 安徽晨宇酒店管理有限公司

地址 245000 安徽省黄山市祁门县祁山镇  
鸿基大道交通局斜对面(原祁门县聚  
龙阁商务大酒店4楼)

(72) 发明人 黄娜 汪嘉怡 冯林秀 黄冬有  
郑海萍

(74) 专利代理机构 安徽盛世金成知识产权代理  
事务所(普通合伙) 34196

专利代理师 罗云凤

(51) Int. Cl.

B65F 3/00 (2006.01)

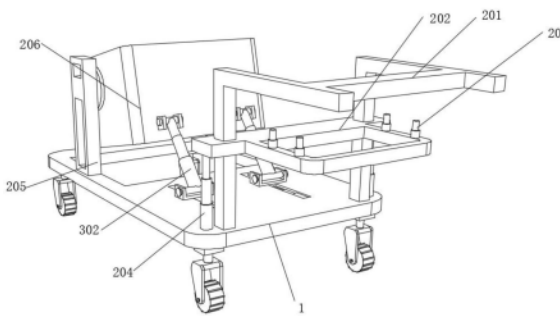
权利要求书1页 说明书3页 附图3页

(54) 实用新型名称

一种酒店客房打扫清理用移动车

(57) 摘要

本实用新型涉及清洁车设备技术领域,且公开了一种酒店客房打扫清理用移动车,包括推车,所述推车顶面设置有移动机构和收集机构。通过设置移动机构,进行对U型板进行高度调节,从而根据不同的使用环境进行调整垃圾袋的高度;通过设置把手进行移动推车,同时通过设置第一液压杆进行移动U型板进行上下移动,通过在第一支撑柱对准垃圾袋的挂耳进行快速收集垃圾废料;通过设置收集机构,设置第三液压杆带动第三滑块进行移动,使得第三滑块带动第二液压杆进行移动,从而进行调整第二液压杆的角度,通过第二液压杆与收纳箱进行铰接设置,而收纳箱两侧与第一环板铰接,从而快速进行调整角度,便于清洁的衣服进行清洗处理。



1. 一种酒店客房打扫清理用移动车,包括推车(1),其特征在于:所述推车(1)顶面设置有移动机构(2)和收集机构(3);

所述移动机构(2)包括支撑部与移动部,支撑部位于移动部侧面;

支撑部包括把手(201),所述把手(201)底面与推车(1)顶面固定连接,所述把手(201)外表面滑动套设有U型板(202),所述U型板(202)顶面固定设置有若干个第一支撑柱(203),所述推车(1)顶面固定设置有若干个第一液压杆(204),若干个所述第一液压杆(204)输出杆上端面分别与U型板(202)底面固定连接;

移动部包括两个第一支撑架(205),两个所述第一支撑架(205)侧面铰接设置有两个第一环板,两个所述第一环板内部侧面铰接设置有收纳箱(206)。

2. 根据权利要求1所述的一种酒店客房打扫清理用移动车,其特征在于:所述收集机构(3)包括两个第二液压杆(301),所述推车(1)侧面贯通开设有第一通槽,所述收纳箱(206)位于第一通槽顶面,所述推车(1)顶面贯通开设有两个第二限位槽。

3. 根据权利要求2所述的一种酒店客房打扫清理用移动车,其特征在于:两个所述第二限位槽内壁均固定设置有第三液压杆(302),两个所述第三液压杆(302)输出杆端面分别固定设置有第三滑块(303),两个所述第三滑块(303)外表面分别与两个第二限位槽内壁滑动连接。

4. 根据权利要求3所述的一种酒店客房打扫清理用移动车,其特征在于:两个所述第三滑块(303)顶面均固定设置有U型架,两个所述U型架分别位于两个第二液压杆(301)底面。

5. 根据权利要求4所述的一种酒店客房打扫清理用移动车,其特征在于:两个所述U型架底面分别与推车(1)顶面接触设置,两个所述U型架内部侧面分别与两个第二液压杆(301)底面通过铰接柱铰接设置。

6. 根据权利要求5所述的一种酒店客房打扫清理用移动车,其特征在于:两个所述第二液压杆(301)分别位于收纳箱(206)侧面,两个所述第二液压杆(301)输出杆端面分别与两个收纳箱(206)侧面通过铰接柱铰接设置。

## 一种酒店客房打扫清理用移动车

### 技术领域

[0001] 本实用新型涉及清洁车设备技术领域,具体为一种酒店客房打扫清理用移动车。

### 背景技术

[0002] 清洁车是指用于清洁卫生的多功能清洁手推车或用于搬运物料的手推车统称为清洁车,广泛应用于宾馆、商场、商业楼、房地产、酒店、医院、学校、办公室、图书馆、展览中心、俱乐部、会所等公共场所的清洁作业和物料的搬运,随着科学技术的飞速发展,酒店用多功能清洁车也得到了技术改进,但是现有技术拖把再次清洗费力,传统的扫把清扫无法到达高效率。

[0003] 中国专利网公开了一种酒店客房打扫清理用移动车,该方案的公开号为:CN209750935U,包括固定底盘,固定底盘左侧上端固定连接清洁桶,固定底盘上端固定连接支撑杆,支撑杆固定连接第一收纳盒和第二收纳盒,第二收纳盒固定连接支撑架,第二收纳盒固定连接固定板,固定板转动连接推杆,固定底盘下端设有吸尘器,固定底盘内设有烘干器,通过在固定底盘内设置烘干装置,可在对酒店房间进行拖地后,对地板进行烘干操作,防止地板上的水造成人员的滑倒,在移动清洁车过程中,标识语牌可放置在支撑架上,方便对其进行固定,进一步的,可将垃圾袋套接在固定板上,然后通过固定盖对其进行固定,在需要扔垃圾时,只需要将垃圾袋移下即可,十分便捷。

[0004] 该方案中还存在以下问题:由于垃圾袋在进行挂在清理车上方时,根据放置的垃圾的重量使得垃圾袋进行下坠,从而容易使垃圾袋接触地面造成垃圾袋破损的现象,没有设置相关升降装置进行调整垃圾袋的高度。

[0005] 因此,我们提出了一种酒店客房打扫清理用移动车来解决这个问题。

### 实用新型内容

[0006] 本实用新型的目的在于提供一种酒店客房打扫清理用移动车,以解决上述背景技术中提出的问题。

[0007] 为实现上述目的,本实用新型提供如下技术方案:一种酒店客房打扫清理用移动车,包括推车,所述推车顶面设置有移动机构和收集机构;

[0008] 所述移动机构包括支撑部与移动部,支撑部位于移动部侧面;

[0009] 支撑部包括把手,所述把手底面与推车顶面固定连接,所述把手外表面滑动套设有U型板,所述U型板顶面固定设置有若干个第一支撑柱,所述推车顶面固定设置有若干个第一液压杆,若干个所述第一液压杆输出杆上端面分别与U型板底面固定连接;

[0010] 移动部包括两个第一支撑架,两个所述第一支撑架侧面铰接设置有两个第一环板,两个所述第一环板内部侧面铰接设置有收纳箱,收纳箱侧面为开头设置。

[0011] 进一步改进在于:所述收集机构包括两个第二液压杆,所述推车侧面贯通开设有第一通槽,所述收纳箱位于第一通槽顶面,所述推车顶面贯通开设有两个第二限位槽。

[0012] 进一步改进在于:两个所述第二限位槽内壁均固定设置有第三液压杆,两个所述

第三液压杆输出杆端面分别固定设置有第三滑块,两个所述第三滑块外表面分别与两个第二限位槽内壁滑动连接。

[0013] 进一步改进在于:两个所述第三滑块顶面均固定设置有U型架,两个所述U型架分别位于两个第二液压杆底面。

[0014] 进一步改进在于:两个所述U型架底面分别与推车顶面接触设置,两个所述U型架内部侧面分别与两个第二液压杆底面通过铰接柱铰接设置。

[0015] 进一步改进在于:两个所述第二液压杆分别位于收纳箱侧面,两个所述第二液压杆输出杆端面分别与两个收纳箱侧面通过铰接柱铰接设置。

[0016] 与现有技术相比,本实用新型的有益效果是:该酒店客房打扫清理用移动车,通过设置移动机构,进行对U型板进行高度调节,从而根据不同的使用环境进行调整垃圾袋的高度;通过设置把手进行移动推车,同时通过设置第一液压杆进行移动U型板进行上下移动,通过在第一支撑柱对准垃圾袋的挂耳进行快速收集垃圾废料;

[0017] 通过设置收集机构,便于进行快速出料,从而方便收纳箱内的衣服近拿取;通过设置第三液压杆带动第三滑块进行移动,使得第三滑块带动第二液压杆进行移动,从而进行调整第二液压杆的角度,通过第二液压杆与收纳箱进行铰接设置,而收纳箱两侧与第一环板铰接,从而快速进行调整角度,便于清洁的衣服进行清洗处理。

## 附图说明

[0018] 图1为本实用新型结构立体后视图;

[0019] 图2为本实用新型结构立体正视图;

[0020] 图3为本实用新型结构立体正面剖视图;

[0021] 图4为本实用新型结构立体俯视图。

[0022] 图中:推车1、移动机构2、把手201、U型板202、第一支撑柱203、第一液压杆204、第一支撑架205、收纳箱206、收集机构3、第二液压杆301、第三液压杆302、第三滑块303。

## 具体实施方式

[0023] 下面将结合本实用新型实施例中的附图,对本实用新型实施例中的技术方案进行清楚、完整地描述,显然,所描述的实施例仅仅是本实用新型一部分实施例,而不是全部的实施例。基于本实用新型中的实施例,本领域普通技术人员在没有做出创造性劳动前提下所获得的所有其他实施例,都属于本实用新型保护的范围。

[0024] 实施例一

[0025] 请参阅图1-图4,本实用新型提供一种技术方案:一种酒店客房打扫清理用移动车,包括推车1,推车1顶面设置有移动机构2和收集机构3;

[0026] 移动机构2包括支撑部与移动部,支撑部位于移动部侧面;

[0027] 支撑部包括把手201,把手201底面与推车1顶面固定连接,把手201外表面滑动套设有U型板202,U型板202顶面固定设置有若干个第一支撑柱203,推车1顶面固定设置有若干个第一液压杆204,若干个第一液压杆204输出杆上端面分别与U型板202底面固定连接;

[0028] 移动部包括两个第一支撑架205,两个第一支撑架205侧面铰接设置有两个第一环板,两个第一环板内部侧面铰接设置有收纳箱206。

[0029] 进一步的,本实施例通过设置移动机构2,进行对U型板202进行高度调节,从而根据不同的使用环境进行调整垃圾袋的高度;通过设置把手201进行移动推车1,同时通过设置第一液压杆204进行移动U型板202进行上下移动,通过在第一支撑柱203对准垃圾袋的挂耳进行快速收集垃圾废料;

[0030] 实施例二

[0031] 请参阅图1-图4,并在实施例一的基础上,进一步得到:

[0032] 收集机构3包括两个第二液压杆301,推车1侧面贯通开设有第一通槽,收纳箱206位于第一通槽顶面,推车1顶面贯通开设有两个第二限位槽。

[0033] 进一步的,本实施例两个第二限位槽内壁均固定设置有第三液压杆302,两个第三液压杆302输出杆端面分别固定设置有第三滑块303,两个第三滑块303外表面分别与两个第二限位槽内壁滑动连接。

[0034] 进一步的,本实施例两个第三滑块303顶面均固定设置有U型架,两个U型架分别位于两个第二液压杆301底面。

[0035] 进一步的,本实施例两个U型架底面分别与推车1顶面接触设置,两个U型架内部侧面分别与两个第二液压杆301底面通过铰接柱铰接设置。

[0036] 进一步的,本实施例两个第二液压杆301分别位于收纳箱206侧面,两个第二液压杆301输出杆端面分别与两个收纳箱206侧面通过铰接柱铰接设置。

[0037] 进一步的,本实施例通过设置收集机构3,便于进行快速出料,从而方便收纳箱206内的衣服近拿取;通过设置第三液压杆302带动第三滑块303进行移动,使得第三滑块303带动第二液压杆301进行移动,从而进行调整第二液压杆301的角度,通过第二液压杆301与收纳箱206进行铰接设置,而收纳箱206两侧与第一环板铰接,从而快速进行调整角度,便于清洁的衣服进行清洗处理。

[0038] 使用时,通过设置移动机构2,进行对U型板202进行高度调节,通过设置把手201进行移动推车1,同时通过设置第一液压杆204进行移动U型板202进行上下移动,通过在第一支撑柱203对准垃圾袋的挂耳进行快速收集垃圾废料;通过设置收集机构3,通过设置第三液压杆302带动第三滑块303进行移动,使得第三滑块303带动第二液压杆301进行移动,从而进行调整第二液压杆301的角度,通过第二液压杆301与收纳箱206进行铰接设置,而收纳箱206两侧与第一环板铰接,从而快速进行调整角度,便于清洁的衣服进行清洗处理。

[0039] 尽管已经示出和描述了本实用新型的实施例,对于本领域的普通技术人员而言,可以理解在不脱离本实用新型的原理和精神的情况下可以对实施例进行多种变化、修改、替换和变型,本实用新型的范围由所附权利要求及其等同物限定。

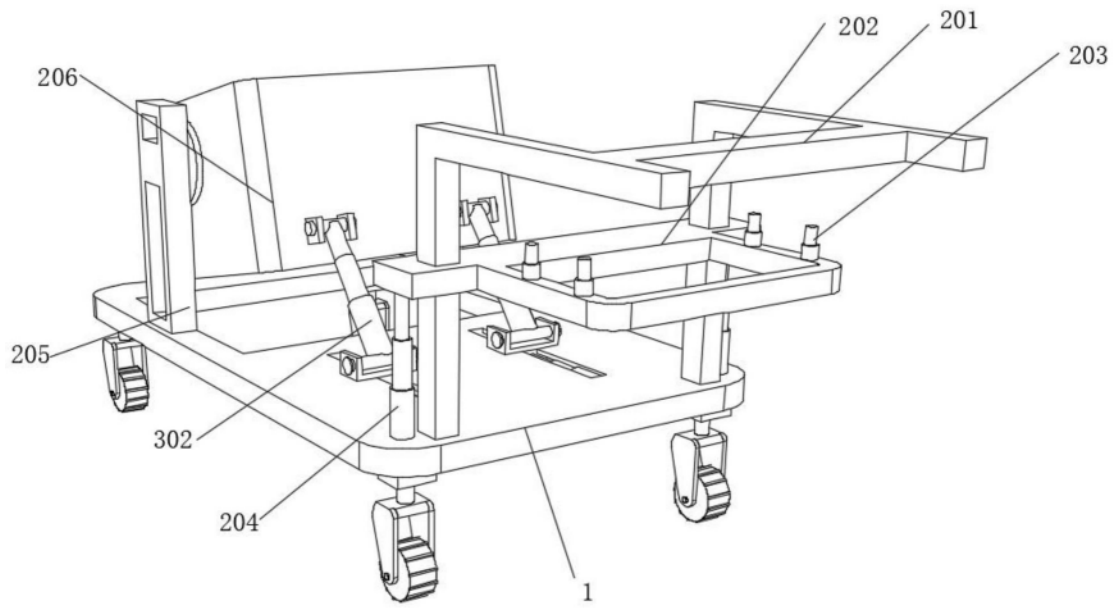


图1

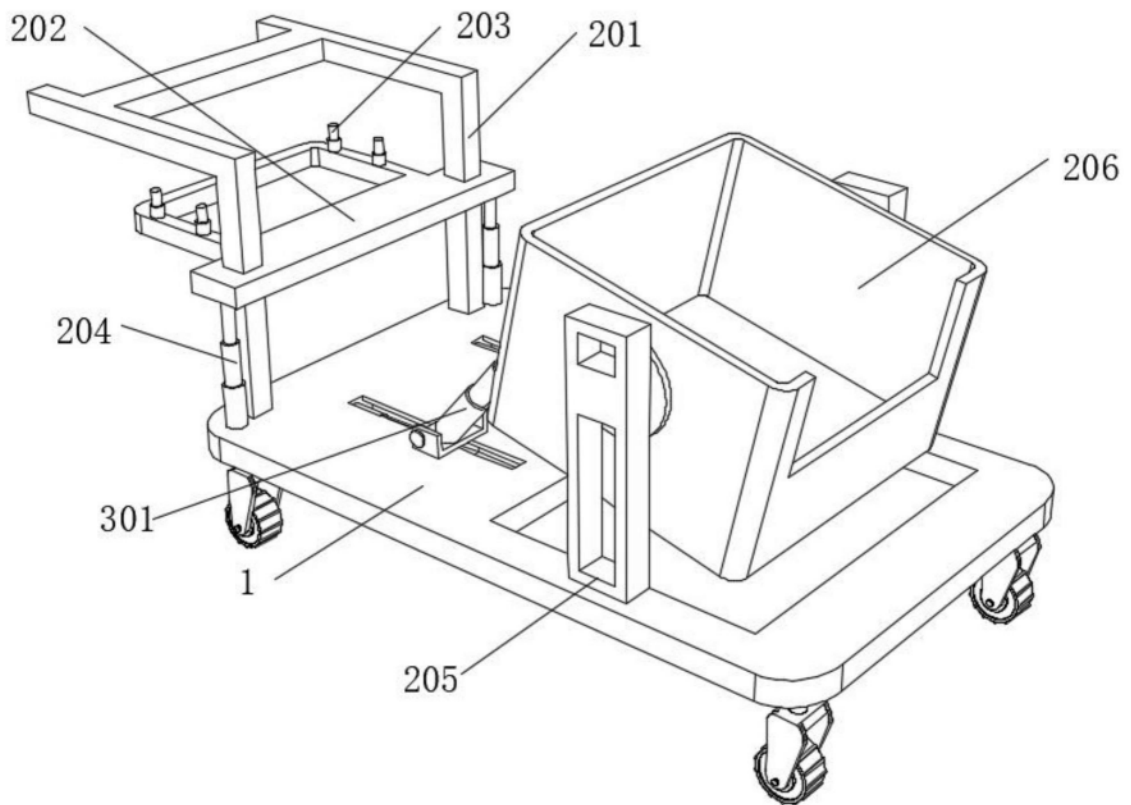


图2

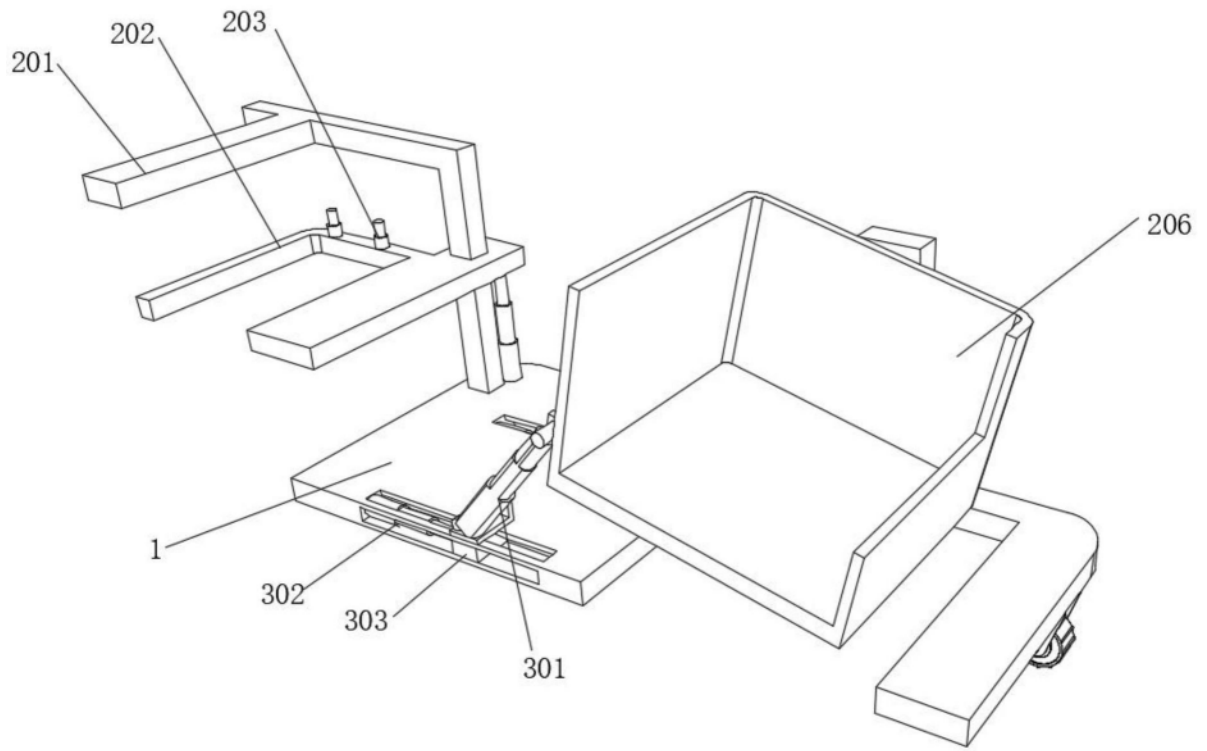


图3

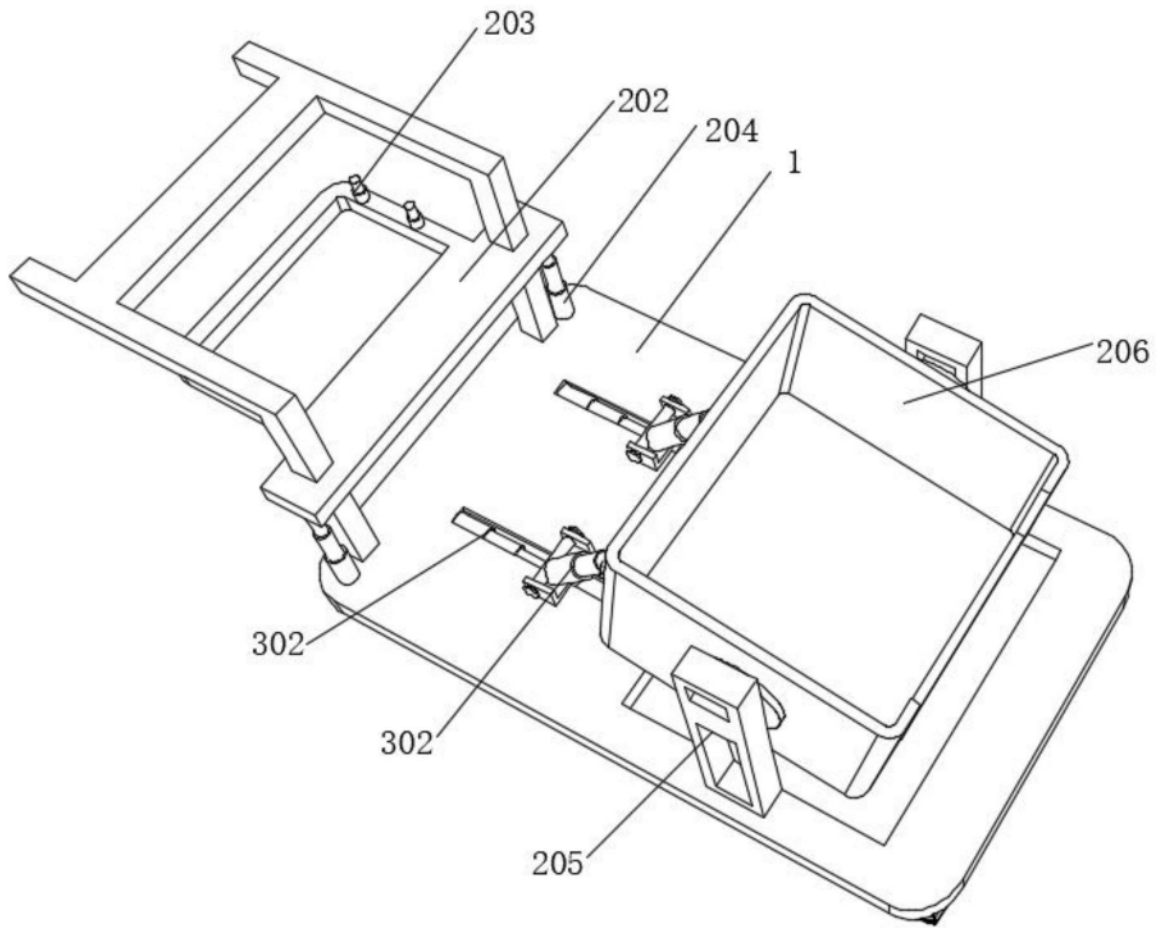


图4