

(12) 实用新型专利

(10) 授权公告号 CN 203309759 U

(45) 授权公告日 2013. 11. 27

(21) 申请号 201220470341. 1

(22) 申请日 2012. 09. 14

(73) 专利权人 黄荣凑

地址 322300 浙江省金华市磐安县安文镇文明街 21 号

(72) 发明人 黄荣凑

(51) Int. Cl.

F21S 9/03(2006. 01)

F21V 23/00(2006. 01)

F21V 23/04(2006. 01)

F21W 131/103(2006. 01)

F21Y 101/02(2006. 01)

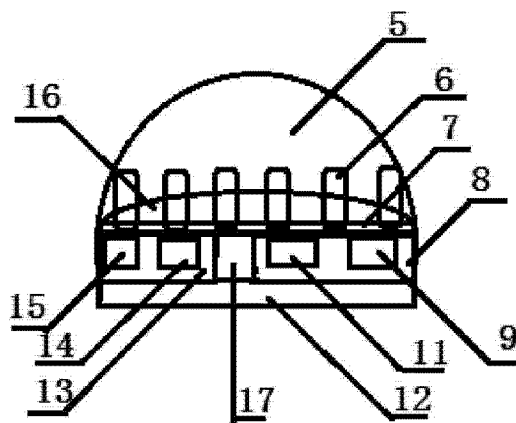
权利要求书1页 说明书2页 附图1页

(54) 实用新型名称

一种带电流和温度监测功能的控制装置的新型路灯

(57) 摘要

本实用新型公开了一种带电流和温度监测功能的控制装置的新型路灯,由灯杆、支撑架、灯体、太阳能电板组成,太阳能电板包括电池板和储电板,灯体包括散热灯座、印刷电路板、控制装置、LED 发光体、灯罩,印刷电路板一面设有半球形 LED 散光板,控制装置为带电流和温度监测功能的控制装置,包括控制模块、电源管理功能模块和热管理功能模块,电源管理功能模块包括电流检测单元、第一报警单元,热管理功能模块包括温度检测单元和第二报警单元,这样使路灯的光线范围增大,使用方便,在断电的情况下不影响正常使用,能检测设备实际电流和实际温度,准确判断故障位置。



1. 一种带电流和温度监测功能的控制装置的新型路灯,其特征在于:由灯杆、支撑架、灯体、太阳能电板组成,太阳能电板包括电池板和储电板,太阳能电板固定在灯体上方,有至少一支撑点,太阳能电板与灯体通过电源线路连接,灯体包括散热灯座、印刷电路板、控制装置、LED 发光体、灯罩,印刷电路板一面设有半球形 LED 散光板,半球形 LED 散光板设有与 LED 发光体个数相同的孔,LED 发光体安装在半球形 LED 散光板的孔中,LED 发光体的电源接头穿过半球形 LED 散光板与印刷电路板连接,控制装置为带电流和温度监测功能的控制装置,包括控制模块、电源管理功能模块和热管理功能模块,电源管理功能模块包括电流检测单元、第一报警单元,热管理功能模块包括温度检测单元和第二报警单元,控制模块设有信号控制线路,与 LED 连接。

一种带电流和温度监测功能的控制装置的新型路灯

技术领域

[0001] 本实用新型涉及 LED 领域,特别涉及一种带电流和温度监测功能的控制装置的新型路灯。

背景技术

[0002] LED 具有寿命长,光效高,无辐射,抗冲击,低功耗等优点,属于节能的绿色环保照明,因此以 LED 为光源的 LED 灯不断推广,但目前市场上的 LED 路灯,光线直射,不适用路面大范围照亮,一旦断电就无法使用,而且照明设备要长时间运作,散热要求达不到,很容易烧坏照明设备的元件,还很难判断故障发生在哪里,因此,现有技术存在缺陷,需要改进。

实用新型内容

[0003] 本实用新型的主要目的在于克服现有技术的不足,提供一种光线范围大,使用方便,在断电的情况下不影响正常使用,能检测设备实际电流和实际温度,准确判断故障位置的带电流和温度监测功能的控制装置的新型路灯。

[0004] 为实现上述目的,本实用新型所采用了下述的技术方案:一种带电流和温度监测功能的控制装置的新型路灯,由灯杆、支撑架、灯体、太阳能电板组成,太阳能电板包括电池板和储电板,太阳能电板固定在灯体上方,有至少一支撑点,太阳能电板与灯体通过电源线路连接,灯体包括散热灯座、印刷电路板、控制装置、LED 发光体、灯罩,印刷电路板一面设有半球形 LED 散光板,半球形 LED 散光板设有与 LED 发光体个数相同的孔,LED 发光体安装在半球形 LED 散光板的孔中,LED 发光体的电源接头穿过半球形 LED 散光板与印刷电路板连接,控制装置为带电流和温度监测功能的控制装置,包括控制模块、电源管理功能模块和热管理功能模块,电源管理功能模块包括电流检测单元、第一报警单元,电流检测单元检测 LED 设备电源管脚的实际电流,与预设电流对比,输出电流对比结果,第一报警单元根据电流对比结果,发出第一报警信号,热管理功能模块包括温度检测单元和第二报警单元,温度检测单元检测 LED 设备的实际温度,与预设温度对比,输出温度对比结果,第二报警单元根据所述温度对比结果,发出第二报警信号,控制模块设有信号控制线路,与 LED 连接,用于接收控制信号并驱动控制 LED 单元;

[0005] 所述的散热灯座与印刷电路板连接,散热灯座固定于支撑架;

[0006] 所述的灯罩为圆形,固定在散热灯座,灯罩为透明性材料,内部设有电镀反光膜。

[0007] 通过上述技术方案可以将路灯的光照范围扩大,设有太阳能电板,在断电或其他不可抗拒因素下而不影响正常使用,节能能源,结构简单,而且路灯增设带电流和温度监测功能的控制装置,能检测设备实际电流和实际温度,准确判断故障出在哪里,使用方便,节约成本。

附图说明

[0008] 图 1 为带电流和温度监测功能的控制装置的新型路灯的结构示意图;

[0009] 图 2 为带电流和温度监测功能的控制装置的新型路灯的灯体内部结构示意图。

具体实施方式

[0010] 以下结合附图和具体实施例,对实用新型进行详细说明。

[0011] 如图 1,图 2 所示,一种带电流和温度监测功能的控制装置的新型路灯,由灯杆 1、支撑架 4、灯体 3、太阳能电板 2 组成,太阳能电板 2 包括电池板和储电板,太阳能电板 2 固定在灯体 3 上方,有至少一支撑点,太阳能电板 2 与灯体 3 通过电源线路连接,灯体 3 包括散热灯座 12、印刷电路板 7、控制装置、LED 发光体 6、灯罩 5,印刷电路板 7 一面设有半球形 LED 散光板 16,半球形 LED 散光板 16 设有与 LED 发光体 6 个数相同的孔,LED 发光体 6 安装在半球形 LED 散光板 16 的孔中,LED 发光体 6 的电源接头穿过半球形 LED 散光板 16 与印刷电路板 7 连接,控制装置为带电流和温度监测功能的控制装置,包括控制模块 17、电源管理功能模块 13 和热管理功能模块 8,电源管理功能模块 13 包括电流检测单元 14、第一报警单元 15,电流检测单元 14 检测 LED 设备电源管脚的实际电流,与预设电流对比,输出电流对比结果,第一报警单元 15 根据电流对比结果,发出第一报警信号,热管理功能模块 8 包括温度检测单元 11 和第二报警单元 9,温度检测单元 11 检测 LED 设备的实际温度,与预设温度对比,输出温度对比结果,第二报警单元 9 根据所述温度对比结果,发出第二报警信号,控制模块 17 设有信号控制线路,与 LED 连接,用于接收控制信号并驱动控制 LED 单元;

[0012] 所述的散热灯座 12 与印刷电路板 7 连接,散热灯座 12 固定于支撑架;

[0013] 所述的灯罩 5 为圆形,固定在散热灯座 12,灯罩 5 为透明性材料,内部设有电镀反光膜。

[0014] 在使用时,为路灯接通电源,在路灯正常使用情况下,太阳能电板 2 在日光照射下储备电能,当正常电路断电时,太阳能电板 2 的储电板内的电量就继续为路灯提供电能,控制装置的控制模块 17 与 LED 连接,接收控制信号并驱动控制 LED 单元;在路灯正常使用的时候,控制装置的电源管理功能模块 13 和热管理功能模块 8 也在同时运行,电源管理功能模块 13 的电流检测单元 14 检测 LED 设备电源管脚的实际电流,与预设电流对比,输出电流对比结果,电源管理功能模块 13 的第一报警单元 15 根据电流对比结果,发出第一报警信号,热管理功能模块 8 的温度检测单元 11 检测 LED 设备的实际温度,与预设温度对比,输出温度对比结果,热管理功能模块 8 的第二报警单元 9 根据所述温度对比结果,发出第二报警信号。

[0015] 以上所述实施方式仅用来说明本实用新型,但不限于此。在不偏离本发明构思的条件下,所属技术领域人员可做出适当变更调整,而这些变更调整也应纳入本发明的权利要求保护范围之内。

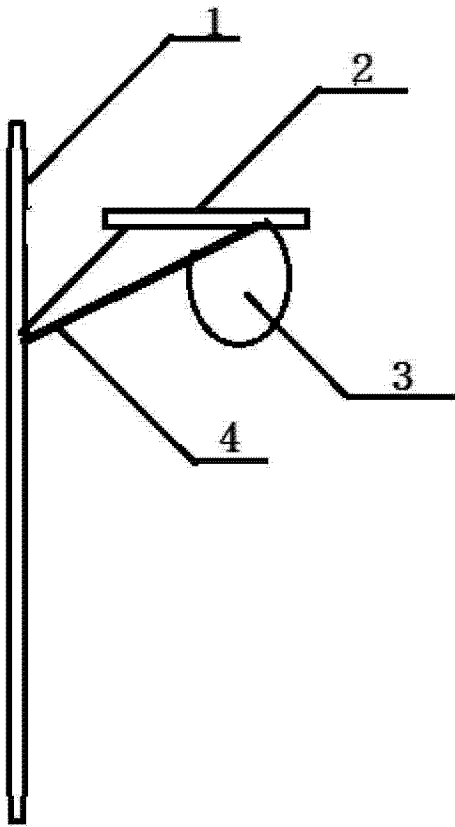


图 1

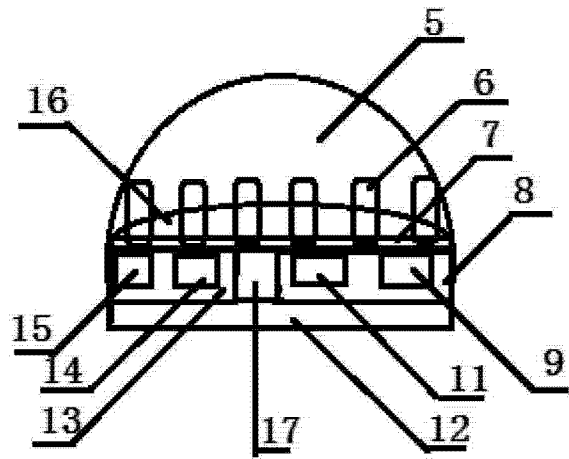


图 2