

(12) NACH DEM VERTRAG ÜBER DIE INTERNATIONALE ZUSAMMENARBEIT AUF DEM GEBIET DES PATENTWESENS (PCT) VERÖFFENTLICHTE INTERNATIONALE ANMELDUNG

(19) Weltorganisation für geistiges Eigentum
Internationales Büro



(43) Internationales Veröffentlichungsdatum
5. November 2009 (05.11.2009)

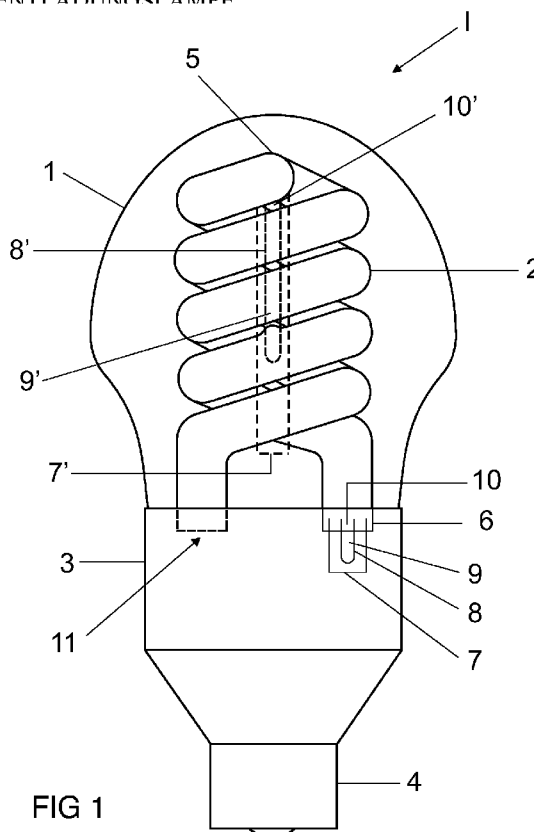
(10) Internationale Veröffentlichungsnummer
WO 2009/132902 A3

- (51) Internationale Patentklassifikation:
H01J 61/28 (2006.01) *H01J 61/32* (2006.01)
H01J 9/24 (2006.01) *H01J 61/52* (2006.01)
H01J 9/395 (2006.01)
- (21) Internationales Aktenzeichen: PCT/EP2009/053438
- (22) Internationales Anmeldedatum:
24. März 2009 (24.03.2009)
- (25) Einreichungssprache: Deutsch
- (26) Veröffentlichungssprache: Deutsch
- (30) Angaben zur Priorität:
10 2008 021 352.7
29. April 2008 (29.04.2008) DE
- (71) Anmelder (für alle Bestimmungsstaaten mit Ausnahme von US): **OSRAM GESELLSCHAFT MIT BESCHRÄNKTER HAFTUNG** [DE/DE]; Hellabrunner Straße 1, 81543 München (DE).
- (72) Erfinder; und
- (75) Erfinder/Anmelder (nur für US): **BACHMEIR, Franz** [DE/DE]; Sonnenstraße 6, 86574 Petersdorf (DE).
- (74) Gemeinsamer Vertreter: **OSRAM GESELLSCHAFT MIT BESCHRÄNKTER HAFTUNG**; Postfach 22 16 34, 80506 München (DE).
- (81) Bestimmungsstaaten (soweit nicht anders angegeben, für jede verfügbare nationale Schutzrechtsart): AE, AG, AL, AM, AO, AT, AU, AZ, BA, BB, BG, BH, BR, BW, BY, BZ, CA, CH, CN, CO, CR, CU, CZ, DE, DK, DM, DO, DZ, EC, EE, EG, ES, FI, GB, GD, GE, GH, GM, GT, HN, HR, HU, ID, IL, IN, IS, JP, KE, KG, KM, KN, KP, KR, KZ, LA, LC, LK, LR, LS, LT, LU, LY, MA, MD, ME, MG, MK, MN, MW, MX, MY, MZ, NA, NG, NI, NO, NZ, OM, PG, PH, PL, PT, RO, RS, RU, SC, SD, SE, SG, SK, SL, SM, ST, SV, SY, TJ, TM, TN, TR, TT, TZ, UA, UG, US, UZ, VC, VN, ZA, ZM, ZW.
- (84) Bestimmungsstaaten (soweit nicht anders angegeben, für jede verfügbare regionale Schutzrechtsart): ARIPO (BW,

[Fortsetzung auf der nächsten Seite]

(54) Title: DOSING CONTAINER FOR HOLDING A MERCURY-CONTAINING MATERIAL FOR A GAS DISCHARGE LAMP AND METHOD FOR PRODUCING SAID DOSING CONTAINER AND GAS DISCHARGE LAMP COMPRISING SAID DOSING CONTAINER AND METHOD FOR PRODUCING SAID GAS DISCHARGE LAMP

(54) Bezeichnung : DOSIERBEHÄLTER ZUR AUFNAHME EINES QUECKSILBERHALTIGEN MATERIALS FÜR EINE ENTLADUNGSLAMPE SOWIE VERFAHREN ZUM HERSTELLEN EINES DERARTIGEN DOSIERBEHÄLTERS UND ENTLADUNGSLAMPE MIT EINEM DERARTIGEN DOSIERBEHÄLTER UND VERFAHREN ZUM HERSTELLEN EINER ENTLADUNGSLAMPE



(57) Abstract: The invention relates to a dosing container (8, 8') for holding a mercury-containing material (9, 9') for a gas discharge lamp (I), which container is arranged inside a pump tube (7, 7') connected to the discharge vessel (2) of the gas discharge lamp (I) and/or inside the discharge vessel (2). The invention also relates to a method for producing a dosing container (8, 8') of the above type. The invention further relates to a gas discharge lamp (I) comprising said dosing container (8, 8') and to a method for producing said gas discharge lamp (I).

(57) Zusammenfassung: Die Erfindung betrifft einen Dosierbehälter (8, 8') zur Aufnahme für ein quecksilberhaltiges Material (9, 9') für eine Entladungslampe (I), welcher in einem mit einem Entladungsgefäß (2) der Entladungslampe (I) verbundenen Pumprohr (7, 7') und/oder dem Entladungsgefäß (2) angeordnet ist. Die Erfindung betrifft auch ein Verfahren zum Herstellen eines derartigen Dosierbehälters (8, 8'). Darüber hinaus betrifft die Erfindung eine Entladungslampe (I) mit einem derartigen Dosierbehälter (8, 8') sowie ein Verfahren zum Herstellen einer derartigen Entladungslampe (I).

WO 2009/132902 A3



GH, GM, KE, LS, MW, MZ, NA, SD, SL, SZ, TZ, UG, ZM, ZW), eurasisches (AM, AZ, BY, KG, KZ, MD, RU, TJ, TM), europäisches (AT, BE, BG, CH, CY, CZ, DE, DK, EE, ES, FI, FR, GB, GR, HR, HU, IE, IS, IT, LT, LU, LV, MC, MK, MT, NL, NO, PL, PT, RO, SE, SI, SK, TR), OAPI (BF, BJ, CF, CG, CI, CM, GA, GN, GQ, GW, ML, MR, NE, SN, TD, TG).

— vor Ablauf der für Änderungen der Ansprüche geltenden Frist; Veröffentlichung wird wiederholt, falls Änderungen eingehen (Regel 48 Absatz 2 Buchstabe h)

(88) Veröffentlichungsdatum des internationalen Recherchenberichts:

19. August 2010

Veröffentlicht:

— mit internationalem Recherchenbericht (Artikel 21 Absatz 3)

INTERNATIONAL SEARCH REPORT

International application No
PCT/EP2009/053438

A. CLASSIFICATION OF SUBJECT MATTER
 INV. H01J61/28 H01J9/24 H01J9/395 H01J61/32 H01J61/52
 ADD.

According to International Patent Classification (IPC) or to both national classification and IPC

B. FIELDS SEARCHED
 Minimum documentation searched (classification system followed by classification symbols)
 H01J

Documentation searched other than minimum documentation to the extent that such documents are included in the fields searched

Electronic data base consulted during the international search (name of data base and, where practical, search terms used)
 EPO-Internal, WPI Data

C. DOCUMENTS CONSIDERED TO BE RELEVANT

Category*	Citation of document, with indication, where appropriate, of the relevant passages	Relevant to claim No.
X	JP 9 223482 A (HITACHI LTD) 26 August 1997 (1997-08-26) * abstract; figures 1,3-6 paragraphs [0001], [0010] - [0013], [0015] - [0020]	1-7, 10-13,16
X	WO 93/18542 A1 (FLOWIL INT LIGHTING [NL]) 16 September 1993 (1993-09-16) page 4, paragraph 1 page 7, paragraph 2 - paragraph 3; figure 2a page 8, paragraph 2 - paragraph 4 page 11, paragraph 8; figure 2 page 12, paragraph 2 - paragraph 3; figures 2b-2d	1-3,6,7, 10,11,13
	----- -/--	

Further documents are listed in the continuation of Box C. See patent family annex.

* Special categories of cited documents :

<p>"A" document defining the general state of the art which is not considered to be of particular relevance</p> <p>"E" earlier document but published on or after the international filing date</p> <p>"L" document which may throw doubts on priority claim(s) or which is cited to establish the publication date of another citation or other special reason (as specified)</p> <p>"O" document referring to an oral disclosure, use, exhibition or other means</p> <p>"P" document published prior to the international filing date but later than the priority date claimed</p>	<p>"T" later document published after the international filing date or priority date and not in conflict with the application but cited to understand the principle or theory underlying the invention</p> <p>"X" document of particular relevance; the claimed invention cannot be considered novel or cannot be considered to involve an inventive step when the document is taken alone</p> <p>"Y" document of particular relevance; the claimed invention cannot be considered to involve an inventive step when the document is combined with one or more other such documents, such combination being obvious to a person skilled in the art.</p> <p>"&" document member of the same patent family</p>
--------------------------------------------------------------------------------------------------------------------------------------------------------------------------------------------------------------------------------------------------------------------------------------------------------------------------------------------------------------------------------------------------------------------------------------------------------------------------------------------------------------------------------------------------------------------------------------	------------------------------------------------------------------------------------------------------------------------------------------------------------------------------------------------------------------------------------------------------------------------------------------------------------------------------------------------------------------------------------------------------------------------------------------------------------------------------------------------------------------------------------------------------------------------------------------------------------------------------------------------------------------------------------------------------------------

Date of the actual completion of the international search 22 June 2010	Date of mailing of the international search report 29/06/2010
-------------------------------------------------------------------------------	----------------------------------------------------------------------

Name and mailing address of the ISA/ European Patent Office, P.B. 5818 Patentlaan 2 NL - 2280 HV Rijswijk Tel. (+31-70) 340-2040, Fax: (+31-70) 340-3016	Authorized officer de Ruijter-Noordman
----------------------------------------------------------------------------------------------------------------------------------------------------------------------	-----------------------------------------------

INTERNATIONAL SEARCH REPORT

International application No

PCT/EP2009/053438

C(Continuation). DOCUMENTS CONSIDERED TO BE RELEVANT

Category*	Citation of document, with indication, where appropriate, of the relevant passages	Relevant to claim No.
X	EP 0 772 219 A1 (PHILIPS ELECTRONICS NV [NL] KONINKL PHILIPS ELECTRONICS NV [NL]) 7 May 1997 (1997-05-07) column 5, line 19 - column 7, line 2; claim 1; figures 1-3 -----	1,2,4, 7-11, 13-15
X	GB 2 203 283 A (TOSHIBA KK TOSHIBA KK [JP]) 12 October 1988 (1988-10-12) page 7, line 11 - line 13 page 23, line 6 - page 24, line 25; figures 6-7 -----	1,2,7, 10,11,13
X	EP 0 604 221 A1 (FLOWIL INT LIGHTING [NL]) 29 June 1994 (1994-06-29) page 2, line 37 - page 3, line 25; figures 1-3 page 4, line 20 - line 23 -----	1,7
X	DE 10 2004 018104 A1 (PATRA PATENT TREUHAND [DE]) 10 November 2005 (2005-11-10) paragraph [0053] - paragraph [0055]; figure 1a -----	1,7
A	JP 2006 019255 A (NISSUI KAGAKU KK) 19 January 2006 (2006-01-19) paragraphs [0041], [0155]; claim 18; figure 15 -----	1-3,5,6
A	US 3 956 656 A (SPRENGERS LEO MODEST) 11 May 1976 (1976-05-11) column 1, line 22 - line 26 column 3, line 49 - line 64; figure 1 column 5, line 1 - line 10 -----	1-3,5

INTERNATIONAL SEARCH REPORT

Information on patent family members

International application No

PCT/EP2009/053438

Patent document cited in search report	Publication date	Patent family member(s)	Publication date
JP 9223482	A	26-08-1997	NONE
WO 9318542	A1	16-09-1993	CA 2092601 A1 14-09-1993 DE 69303336 D1 01-08-1996 DE 69303336 T2 20-02-1997 EP 0585446 A1 09-03-1994 US 5294867 A 15-03-1994
EP 0772219	A1	07-05-1997	BE 1009761 A3 05-08-1997 CN 1158491 A 03-09-1997 DE 69606262 D1 24-02-2000 DE 69606262 T2 03-08-2000 JP 3848411 B2 22-11-2006 JP 9185944 A 15-07-1997 US 5917276 A 29-06-1999
GB 2203283	A	12-10-1988	US 4835442 A 30-05-1989
EP 0604221	A1	29-06-1994	CA 2112091 A1 23-06-1994 DE 69309417 D1 07-05-1997 DE 69309417 T2 23-10-1997
DE 102004018104	A1	10-11-2005	AT 414986 T 15-12-2008 CA 2558344 A1 27-10-2005 CN 1942998 A 04-04-2007 WO 2005101453 A2 27-10-2005 EP 1738387 A2 03-01-2007 US 2007176560 A1 02-08-2007
JP 2006019255	A	19-01-2006	NONE
US 3956656	A	11-05-1976	AR 204258 A1 10-12-1975 AT 348617 B 26-02-1979 AU 7647574 A 17-06-1976 BE 823463 A1 17-06-1975 CA 1013414 A1 05-07-1977 CH 578249 A5 30-07-1976 DE 2457765 A1 26-06-1975 ES 433001 A1 01-09-1976 FR 2255703 A1 18-07-1975 GB 1486334 A 21-09-1977 IT 1027725 B 20-12-1978 JP 50094776 A 28-07-1975 JP 57098675 U 17-06-1982 JP 60010050 Y2 06-04-1985 NL 7317359 A 23-06-1975
US 3956656	A		SE 403533 B 21-08-1978 SE 7415710 A 23-06-1975

INTERNATIONALER RECHERCHENBERICHT

Internationales Aktenzeichen

PCT/EP2009/053438

A. KLASSIFIZIERUNG DES ANMELDUNGSGEGENSTANDES

INV. H01J61/28 H01J9/24 H01J9/395 H01J61/32 H01J61/52
ADD.

Nach der Internationalen Patentklassifikation (IPC) oder nach der nationalen Klassifikation und der IPC

B. RECHERCHIERTE GEBIETE

Recherchierter Mindestprüfstoff (Klassifikationssystem und Klassifikationssymbole)
H01J

Recherchierte, aber nicht zum Mindestprüfstoff gehörende Veröffentlichungen, soweit diese unter die recherchierten Gebiete fallen

Während der internationalen Recherche konsultierte elektronische Datenbank (Name der Datenbank und evtl. verwendete Suchbegriffe)

EPO-Internal, WPI Data

C. ALS WESENTLICH ANGESEHENE UNTERLAGEN

Kategorie*	Bezeichnung der Veröffentlichung, soweit erforderlich unter Angabe der in Betracht kommenden Teile	Betr. Anspruch Nr.
X	JP 9 223482 A (HITACHI LTD) 26. August 1997 (1997-08-26) * Zusammenfassung; Abbildungen 1,3-6 Absätze [0001], [0010] - [0013], [0015] - [0020]	1-7, 10-13,16
X	WO 93/18542 A1 (FLOWIL INT LIGHTING [NL]) 16. September 1993 (1993-09-16) Seite 4, Absatz 1 Seite 7, Absatz 2 - Absatz 3; Abbildung 2a Seite 8, Absatz 2 - Absatz 4 Seite 11, Absatz 8; Abbildung 2 Seite 12, Absatz 2 - Absatz 3; Abbildungen 2b-2d	1-3,6,7, 10,11,13
	----- -/--	



Weitere Veröffentlichungen sind der Fortsetzung von Feld C zu entnehmen



Siehe Anhang Patentfamilie

* Besondere Kategorien von angegebenen Veröffentlichungen :

"A" Veröffentlichung, die den allgemeinen Stand der Technik definiert, aber nicht als besonders bedeutsam anzusehen ist

"E" älteres Dokument, das jedoch erst am oder nach dem internationalen Anmeldedatum veröffentlicht worden ist

"L" Veröffentlichung, die geeignet ist, einen Prioritätsanspruch zweifelhaft erscheinen zu lassen, oder durch die das Veröffentlichungsdatum einer anderen im Recherchenbericht genannten Veröffentlichung belegt werden soll oder die aus einem anderen besonderen Grund angegeben ist (wie ausgeführt)

"O" Veröffentlichung, die sich auf eine mündliche Offenbarung, eine Benutzung, eine Ausstellung oder andere Maßnahmen bezieht

"P" Veröffentlichung, die vor dem internationalen Anmeldedatum, aber nach dem beanspruchten Prioritätsdatum veröffentlicht worden ist

"T" Spätere Veröffentlichung, die nach dem internationalen Anmeldedatum oder dem Prioritätsdatum veröffentlicht worden ist und mit der Anmeldung nicht kollidiert, sondern nur zum Verständnis des der Erfindung zugrundeliegenden Prinzips oder der ihr zugrundeliegenden Theorie angegeben ist

"X" Veröffentlichung von besonderer Bedeutung; die beanspruchte Erfindung kann allein aufgrund dieser Veröffentlichung nicht als neu oder auf erfinderischer Tätigkeit beruhend betrachtet werden

"Y" Veröffentlichung von besonderer Bedeutung; die beanspruchte Erfindung kann nicht als auf erfinderischer Tätigkeit beruhend betrachtet werden, wenn die Veröffentlichung mit einer oder mehreren anderen Veröffentlichungen dieser Kategorie in Verbindung gebracht wird und diese Verbindung für einen Fachmann naheliegend ist

"&" Veröffentlichung, die Mitglied derselben Patentfamilie ist

Datum des Abschlusses der internationalen Recherche

22. Juni 2010

Absenddatum des internationalen Recherchenberichts

29/06/2010

Name und Postanschrift der Internationalen Recherchenbehörde
Europäisches Patentamt, P.B. 5818 Patentlaan 2
NL - 2280 HV Rijswijk
Tel. (+31-70) 340-2040,
Fax: (+31-70) 340-3016

Bevollmächtigter Bediensteter

de Ruijter-Noordman

C. (Fortsetzung) ALS WESENTLICH ANGESEHENE UNTERLAGEN		
Kategorie*	Bezeichnung der Veröffentlichung, soweit erforderlich unter Angabe der in Betracht kommenden Teile	Betr. Anspruch Nr.
X	EP 0 772 219 A1 (PHILIPS ELECTRONICS NV [NL] KONINKL PHILIPS ELECTRONICS NV [NL]) 7. Mai 1997 (1997-05-07) Spalte 5, Zeile 19 - Spalte 7, Zeile 2; Anspruch 1; Abbildungen 1-3 -----	1,2,4, 7-11, 13-15
X	GB 2 203 283 A (TOSHIBA KK TOSHIBA KK [JP]) 12. Oktober 1988 (1988-10-12) Seite 7, Zeile 11 - Zeile 13 Seite 23, Zeile 6 - Seite 24, Zeile 25; Abbildungen 6-7 -----	1,2,7, 10,11,13
X	EP 0 604 221 A1 (FLOWIL INT LIGHTING [NL]) 29. Juni 1994 (1994-06-29) Seite 2, Zeile 37 - Seite 3, Zeile 25; Abbildungen 1-3 Seite 4, Zeile 20 - Zeile 23 -----	1,7
X	DE 10 2004 018104 A1 (PATRA PATENT TREUHAND [DE]) 10. November 2005 (2005-11-10) Absatz [0053] - Absatz [0055]; Abbildung 1a -----	1,7
A	JP 2006 019255 A (NISSUI KAGAKU KK) 19. Januar 2006 (2006-01-19) Absätze [0041], [0155]; Anspruch 18; Abbildung 15 -----	1-3,5,6
A	US 3 956 656 A (SPRENGERS LEO MODEST) 11. Mai 1976 (1976-05-11) Spalte 1, Zeile 22 - Zeile 26 Spalte 3, Zeile 49 - Zeile 64; Abbildung 1 Spalte 5, Zeile 1 - Zeile 10 -----	1-3,5

INTERNATIONALER RECHERCHENBERICHT

Angaben zu Veröffentlichungen, die zur selben Patentfamilie gehören

Internationales Aktenzeichen

PCT/EP2009/053438

Im Recherchenbericht angeführtes Patentdokument		Datum der Veröffentlichung	Mitglied(er) der Patentfamilie		Datum der Veröffentlichung
JP 9223482	A	26-08-1997	KEINE		
WO 9318542	A1	16-09-1993	CA	2092601 A1	14-09-1993
			DE	69303336 D1	01-08-1996
			DE	69303336 T2	20-02-1997
			EP	0585446 A1	09-03-1994
			US	5294867 A	15-03-1994
EP 0772219	A1	07-05-1997	BE	1009761 A3	05-08-1997
			CN	1158491 A	03-09-1997
			DE	69606262 D1	24-02-2000
			DE	69606262 T2	03-08-2000
			JP	3848411 B2	22-11-2006
			JP	9185944 A	15-07-1997
			US	5917276 A	29-06-1999
GB 2203283	A	12-10-1988	US	4835442 A	30-05-1989
EP 0604221	A1	29-06-1994	CA	2112091 A1	23-06-1994
			DE	69309417 D1	07-05-1997
			DE	69309417 T2	23-10-1997
DE 102004018104	A1	10-11-2005	AT	414986 T	15-12-2008
			CA	2558344 A1	27-10-2005
			CN	1942998 A	04-04-2007
			WO	2005101453 A2	27-10-2005
			EP	1738387 A2	03-01-2007
			US	2007176560 A1	02-08-2007
JP 2006019255	A	19-01-2006	KEINE		
US 3956656	A	11-05-1976	AR	204258 A1	10-12-1975
			AT	348617 B	26-02-1979
			AU	7647574 A	17-06-1976
			BE	823463 A1	17-06-1975
			CA	1013414 A1	05-07-1977
			CH	578249 A5	30-07-1976
			DE	2457765 A1	26-06-1975
			ES	433001 A1	01-09-1976
			FR	2255703 A1	18-07-1975
			GB	1486334 A	21-09-1977
			IT	1027725 B	20-12-1978
			JP	50094776 A	28-07-1975
			JP	57098675 U	17-06-1982
			JP	60010050 Y2	06-04-1985
			NL	7317359 A	23-06-1975
US 3956656	A		SE	403533 B	21-08-1978
			SE	7415710 A	23-06-1975