



(12) 实用新型专利

(10) 授权公告号 CN 201952958 U

(45) 授权公告日 2011. 08. 31

(21) 申请号 201120044991. 5

(22) 申请日 2011. 02. 21

(73) 专利权人 汪东方

地址 311202 浙江省杭州市萧山区城厢街道  
崇化小区 94 幢中单元 501 室

(72) 发明人 陈玉珍

(51) Int. Cl.

E04B 7/00 (2006. 01)

E04D 13/064 (2006. 01)

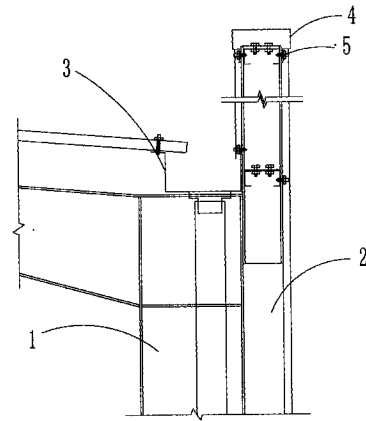
权利要求书 1 页 说明书 1 页 附图 1 页

(54) 实用新型名称

用于钢结构的墙压顶收边机构

(57) 摘要

本实用新型是一种收边机构,特别涉及一种用于钢结构的墙压顶收边机构。包括钢柱,所述的钢柱的一侧设有压型彩钢板,所述的钢柱的上部设有天沟,所述的天沟的一端与压型彩钢板相固定,所述的压型钢板上部设有墙压顶收边机构,所述的墙压顶收边机构包括收边板和螺钉,所述的收边板包覆在压型钢板上部,所述的收边板通过螺钉与压型钢板的侧壁相固定。用于钢结构的墙压顶收边机构结构简单,支撑性好,稳定性高。



1. 一种用于钢结构的墙压顶收边机构,其特征在于:包括钢柱(1),所述的钢柱(1)的一侧设有压型彩钢板(2),所述的钢柱(1)的上部设有天沟(3),所述的天沟(3)的一端与压型彩钢板(2)相固定,所述的压型彩钢板(2)的上部设有墙压顶收边机构,所述的墙压顶收边机构包括收边板(4)和螺钉(5),所述的收边板(4)包覆在压型彩钢板(2)的上部,所述的收边板(4)通过螺钉(5)与压型彩钢板(2)的侧壁相固定。

## 用于钢结构的墙压顶收边机构

### 技术领域

[0001] 本实用新型是一种收边机构,特别涉及一种用于钢结构的墙压顶收边机构。

### 背景技术

[0002] 现有技术中的钢结构中的墙压顶收边机构,支撑性差,防水效果差。

### 发明内容

[0003] 本实用新型主要是解决现有技术中存在的不足,提供一种用于钢结构的墙压顶收边机构。

[0004] 本实用新型的上述技术问题主要是通过下述技术方案得以解决的:

[0005] 一种用于钢结构的墙压顶收边机构,包括钢柱,所述的钢柱的一侧设有压型彩钢板,所述的钢柱的上部设有天沟,所述的天沟的一端与压型彩钢板相固定,所述的压型钢板的上部设有墙压顶收边机构,所述的墙压顶收边机构包括收边板和螺钉,所述的收边板包覆在压型钢板的上部,所述的收边板通过螺钉与压型钢板的侧壁相固定。

[0006] 因此,本实用新型提供的用于钢结构的墙压顶收边机构,结构简单,支撑性好,稳定性高。

### 附图说明

[0007] 图 1 是本实用新型的结构示意图。

### 具体实施方式

[0008] 下面通过实施例,并结合附图,对本实用新型的技术方案作进一步具体的说明。

[0009] 实施例:如图 1 所示,一种用于钢结构的墙压顶收边机构,包括钢柱 1,所述的钢柱 1 的一侧设有压型彩钢板 2,所述的钢柱 1 的上部设有天沟 3,所述的天沟 3 的一端与压型彩钢板 2 相固定,所述的压型彩钢板 2 的上部设有墙压顶收边机构,所述的墙压顶收边机构包括收边板 4 和螺钉 5,所述的收边板 4 包覆在压型彩钢板 2 的上部,所述的收边板 4 通过螺钉 5 与压型彩钢板 2 的侧壁相固定。

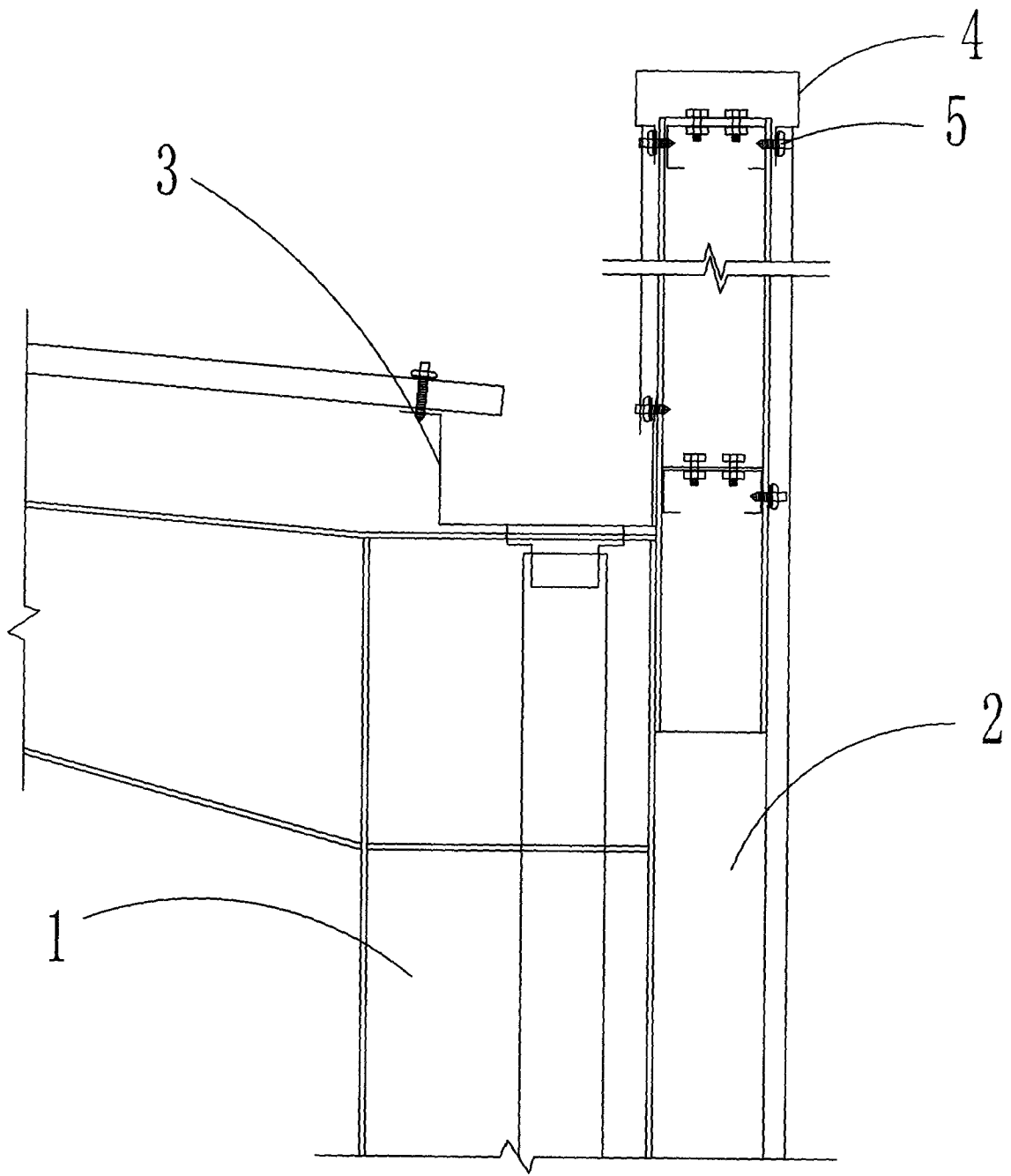


图 1