



(12) 发明专利申请

(10) 申请公布号 CN 103239074 A

(43) 申请公布日 2013.08.14

(21) 申请号 201310191257.5

(22) 申请日 2013.05.22

(71) 申请人 太仓华众金属制品有限公司

地址 215400 江苏省苏州市太仓市沙溪镇直塘通港路 10 号

(72) 发明人 罗建清

(74) 专利代理机构 苏州广正知识产权代理有限公司 32234

代理人 刘述生

(51) Int. Cl.

A47F 5/10 (2006.01)

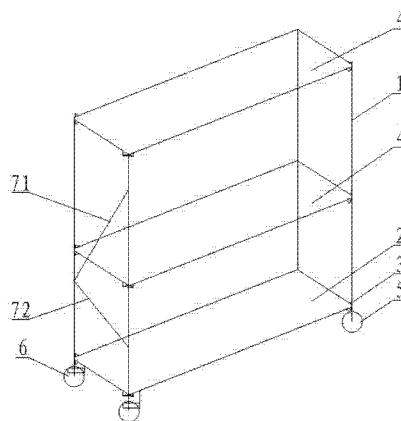
权利要求书1页 说明书2页 附图1页

(54) 发明名称

一种便携式折叠货架

(57) 摘要

本发明公开了一种便携式折叠货架,包括:矩形框架,所述矩形框架包括四根立柱、底板和固定夹,所述底板的四个对角处设有通孔,所述四根立柱垂直的固定连接在底板的四个通孔中,所述立柱与所述底板的连接处装设有固定夹,所述立柱为设有伸缩功能的金属连接杆,所述矩形框架上还设有至少一块隔板,所述隔板平行于所述底板,且与所述立柱固定连接,所述隔板与所述立柱的连接处还设有固定夹。通过上述方式,本发明便携式折叠货架安装和拆卸灵活、承载力大、物品的盛放高度能够自由调节、可折叠、运输和存储时占用空间小。



1. 一种便携式折叠货架,其特征在于,包括:矩形框架,所述矩形框架包括四根立柱、底板和固定夹,所述底板的四个对角处设有通孔,所述四根立柱垂直的固定连接在底板的四个通孔中,所述立柱与所述底板的连接处装设有固定夹,所述立柱为设有伸缩功能的金属连接杆,所述矩形框架上还设有至少一块隔板,所述隔板平行于所述底板,且与所述立柱固定连接,所述隔板与所述立柱的连接处还设有固定夹。

2. 根据权利要求1所述的便携式折叠货架,其特征在于,所述立柱的底部设有脚轮,所述脚轮中至少有一个脚轮为万向轮。

3. 根据权利要求1所述的便携式折叠货架,其特征在于,所述相邻的两个立柱之间还设有加强筋,所述加强筋包括第一加强筋和第二加强筋,所述第一加强筋和第二加强筋的连接处活动连接。

4. 根据权利要求1所述的便携式折叠货架,其特征在于,所述底板和所述隔板皆为金属网格板。

一种便携式折叠货架

技术领域

[0001] 本发明涉及机械设备领域,特别是涉及一种便携式折叠货架。

背景技术

[0002] 在仓库设备中,货架是指专门用于存放成件物品的保管设备。货架在物流及仓库中占有非常重要的地位,随着现代工业的迅猛发展,物流量的大幅度增加,为实现仓库的现代化管理,改善仓库的功能,不仅要求货架数量多,而且要求具有多功能,并能实现机械化,自动化要求。各地的商店为了适应新的形势,提高自己的竞争能力,努力对营业厅的展示效果进行了普遍的调整,货架、柜台等主要的商品陈列器具有的进行了改装,有的置办了新柜架,使营业厅的面貌焕然一新,在家庭使用中,也需要使用一定量的货架进行物品的摆放,但是,现有的货架规格较少,实用性不高,摆放物品不整齐。

发明内容

[0003] 本发明主要解决的技术问题是提供一种安装和拆卸灵活、承载力大、物品的盛放高度能够自由调节、可折叠、运输和存储时占用空间小的便携式折叠货架。

[0004] 为解决上述技术问题,本发明采用的一个技术方案是:提供一种便携式折叠货架,包括:矩形框架,所述矩形框架包括四根立柱、底板和固定夹,所述底板的四个对角处设有通孔,所述四根立柱垂直的固定连接在底板的四个通孔中,所述立柱与所述底板的连接处装设有固定夹,所述立柱为设有伸缩功能的金属连接杆,所述矩形框架上还设有至少一块隔板,所述隔板平行于所述底板,且与所述立柱固定连接,所述隔板与所述立柱的连接处还设有固定夹。

[0005] 在本发明一个较佳实施例中,所述立柱的底部设有脚轮,所述脚轮中至少有一个脚轮为万向轮。

[0006] 在本发明一个较佳实施例中,所述相邻的两个立柱之间还设有加强筋,所述加强筋包括第一加强筋和第二加强筋,所述第一加强筋和第二加强筋的连接处活动连接。

[0007] 在本发明一个较佳实施例中,所述底板和所述隔板皆为金属网格板。

[0008] 本发明的有益效果是:本发明便携式折叠货架安装和拆卸灵活、承载力大、物品的盛放高度能够自由调节、可折叠、运输和存储时占用空间小。

附图说明

[0009] 图1是本发明便携式折叠货架一较佳实施例的结构示意图;

附图中各部件的标记如下:1、立柱;2、底板;3、固定夹;4、隔板;5、脚轮;6、万向轮;71、第一加强筋;72、第二加强筋。

具体实施方式

[0010] 下面结合附图对本发明的较佳实施例进行详细阐述,以使本发明的优点和特征能

更易于被本领域技术人员理解,从而对本发明的保护范围做出更为清楚明确的界定。

[0011] 请参阅图 1,一种便携式折叠货架,包括:矩形框架,所述矩形框架包括四根立柱 1、底板 2 和固定夹 3,所述底板 2 的四个对角处设有通孔,所述四根立柱 1 垂直的固定连接在底板 2 的四个通孔中,所述立柱 1 与所述底板 2 的连接处装设有固定夹 3,所述立柱 1 为设有伸缩功能的金属连接杆,所述矩形框架上还设有两块隔板 4,所述隔板 4 平行于所述底板 2,且与所述立柱 1 固定连接,所述隔板 4 与所述立柱 1 的连接处还设有固定夹 3。

[0012] 由于立柱 1 能够在一定范围内进行伸缩,所以矩形框架的空间能够在一定范围内变化,方便用户根据实际情况进行调整立柱 1 的高度。所述底板 2 和隔板 4 上用来放置物品,隔板 4 与隔板 4 间的高度也可以根据实际需要进行调整,只要调整好高度后,使用固定夹 3 将隔板 4 固定在四根立柱 1 上即可。

[0013] 当把立柱 1 调整到最低高度时,底板 2、隔板 4 被折叠在一起,方便运输和不存储物品时货架的收放,使用方便,占用空间小。

[0014] 另外,所述立柱 1 的底部设有脚轮 5,所述脚轮 5 中有两个脚轮 5 为万向轮 6。脚轮 5 便于货架在水平空间上自由移动,而万向轮 6 能够使货架及时制动,且制动稳定。

[0015] 另外,所述相邻的两个立柱 1 之间还设有加强筋,所述加强筋包括第一加强筋 71 和第二加强筋 72,所述第一加强筋 71 和第二加强筋 72 的连接处活动连接。当立柱 1 的长度在一定范围内上下调整时,第一加强筋 71 和第二加强筋 72 的活动连接保证了加强筋即能起到加强立柱 1 的承载力,又能保持在立柱 1 之间,不会妨碍物品的取放。

[0016] 另外,所述底板 2 和所述隔板 4 皆为金属网格板。提高了货架的重载能力,提高了货架的使用寿命。

[0017] 本发明便携式折叠货架立柱能够自由伸缩,隔板的高度也能够一定范围内自由伸缩,安装和拆卸简单,能够根据实际需要立柱和隔板进行调节。

[0018] 区别于现有技术,本发明便携式折叠货架安装和拆卸灵活、承载力大、物品的盛放高度能够自由调节、可折叠、运输和存储时占用空间小。

[0019] 以上所述仅为本发明的实施例,并非因此限制本发明的专利范围,凡是利用本发明说明书及附图内容所作的等效结构或等效流程变换,或直接或间接运用在其他相关的技术领域,均同理包括在本发明的专利保护范围内。

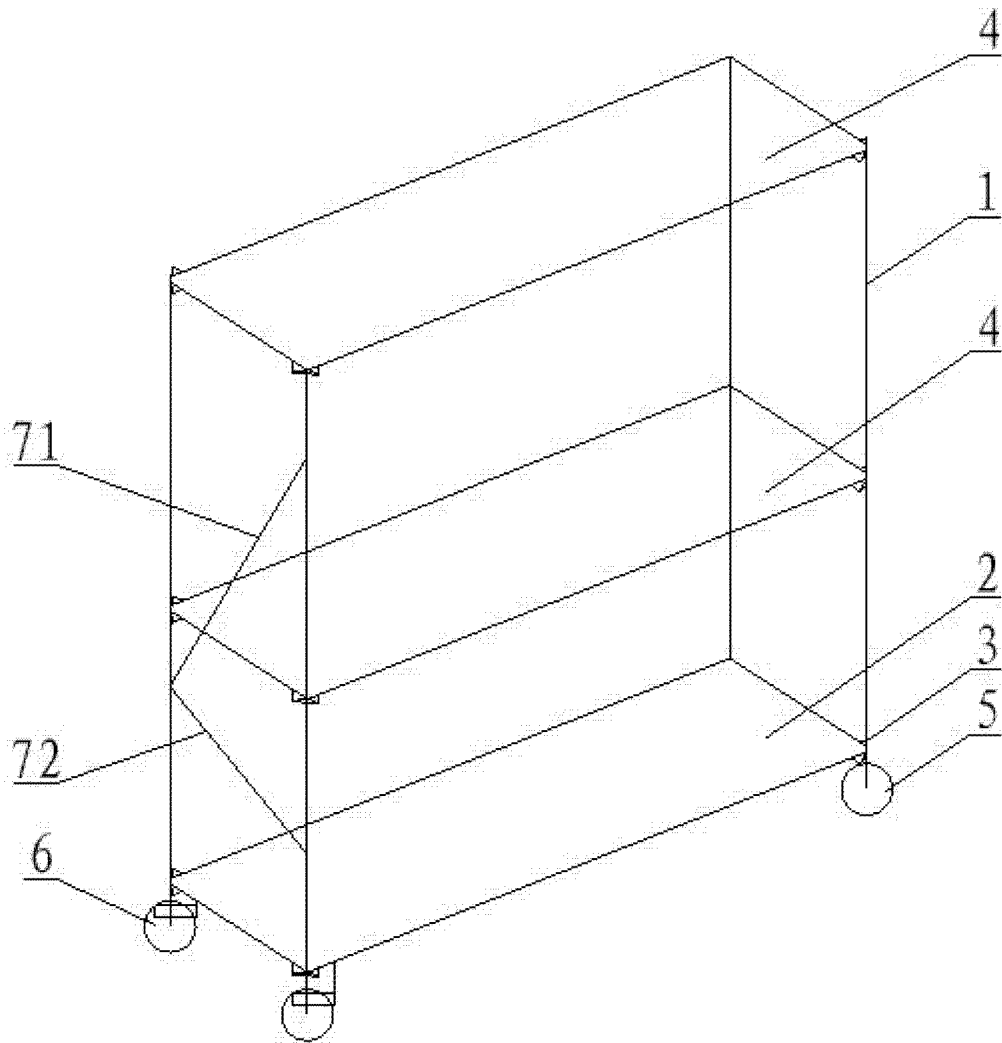


图 1