

B 65 H

Ans.nr.: 0943/84

Indleveret: 23 feb 1984

Løbedag: 23 feb 1984

Alm. tilgængelig: 27 sep 1984

Prioritet: 26 mar 1983 DE 3311198

*HEIDELBERGER DRUCKMASCHINEN AK-
TIENGESELLSCHAFT; Heidelberg, DE.

Opfinder: Willi *Jeschke; DE, Gerhard *Pollich;
DE.

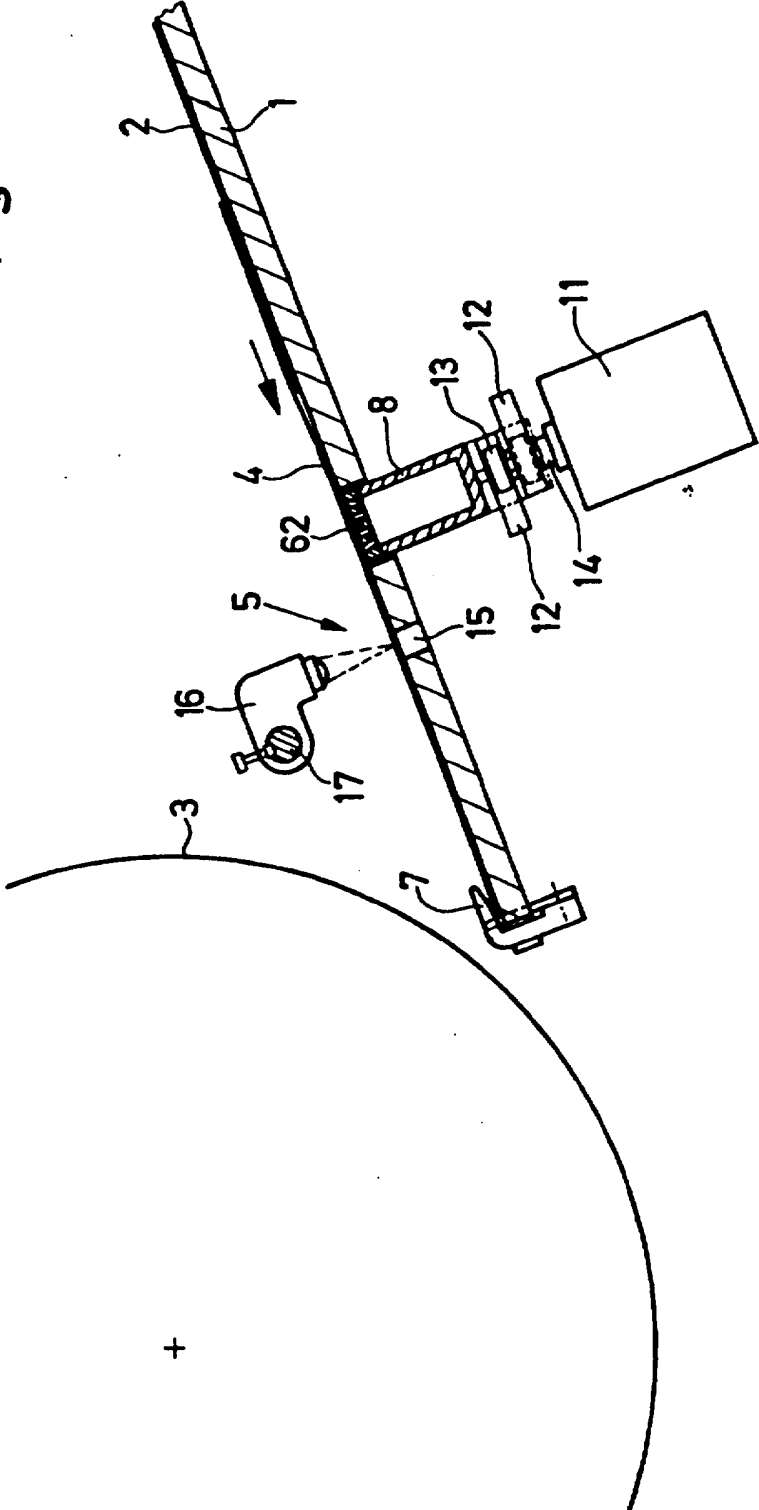
Fuldmægtig: Internationalt Patent-Bureau
Fremgangsmåde og indretning til opretning af
ark, der via en arkpålægger tilføres til en ark-
forarbejdende maskine

SAMMENDRAG

943-84

Ved udøvelse af en fremgangsmåde til opretning af ark (2) tilføres disse ark via en arkpålægger (1) til en arkforarbejdende maskine. En sideopretningsindretning (8) griber arket (4), der netop er blevet rettet op ved sin forkant, ved dets underside, hvorefter sideopretningsindretningen (8) styres på en sådan måde, at det grebne ark (4) transporteres på tværs af arktransportretningen ind i den pasningspræcise, sideværts position. I denne Bør-position holder sideopretningsindretningen (9) arket (4) så længe, indtil arktransporterende midler (3) overtager arket (4) pasningspræcist. Fremgangsmåden og indretningen til udøvelse af denne fremgangsmåde overflødiggør ikke blot en sidetrækindretning med anslag, men muliggør også en sikker sideforskydning af det til opretning bestemte ark ind i den pasningspræcise position.

Fig. 1



+