



(12)实用新型专利

(10)授权公告号 CN 206408976 U

(45)授权公告日 2017.08.15

(21)申请号 201720044970.0

(22)申请日 2017.01.16

(73)专利权人 禧屋家居科技(昆山)有限公司

地址 215332 江苏省苏州市昆山市花桥镇
绿地大道231弄8号楼1001-1005、1012
室

(72)发明人 刘志宏 龙俊介 杨杰

(51)Int.Cl.

E04H 1/12(2006.01)

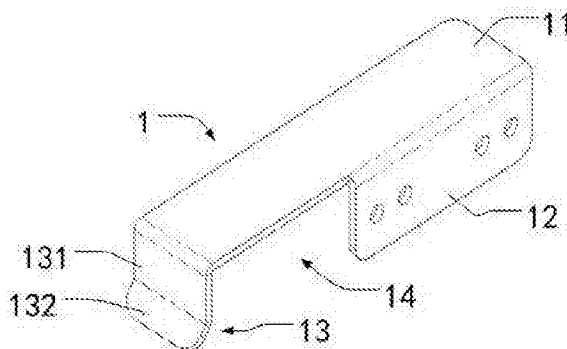
权利要求书1页 说明书3页 附图2页

(54)实用新型名称

顶板扣件及具有该顶板扣件的卫浴顶板安装结构

(57)摘要

本实用新型公开了一种顶板扣件,包括一上板,为长条形;一侧板,所述侧板的上侧连接于所述上板的一长边侧,所述侧板垂直于所述上板;一挡板,所述挡板的上侧连接于所述上板的一短边侧;其中,所述侧板上设有螺孔,所述侧板与所述挡板之间预留有一卡合空间。本实用新型还公开了一种卫浴顶板安装结构。



1. 一种顶板扣件,其特征在于,包括
 - 上板,为长条形;
 - 侧板,所述侧板的上侧连接于所述上板的一长边侧,所述侧板垂直于所述上板;
 - 挡板,所述挡板的上侧连接于所述上板的一短边侧;其中,所述侧板上设有螺孔,所述侧板与所述挡板之间预留有一卡合空间;所述上板、侧板与挡板形成一个扣件。
2. 根据权利要求1所述的顶板扣件,其特征在于,所述挡板包括
 - 第一挡板部,垂直连接于所述上板的短边侧;
 - 第二挡板部,连接于所述第一挡板部,所述第二挡板部的内侧面与所述第一挡板部的内侧面平滑连接。
3. 根据权利要求2所述的顶板扣件,其特征在于,所述第二挡板部的外侧面与所述第一挡板部的外侧面具有一夹角,该夹角的范围为 120° - 180° 。
4. 一种卫浴顶板安装结构,其特征在于,包括
 - 多块壁板,围成一卫浴的内室壁;
 - 顶板,至少一顶板扣件的侧板固定于所述顶板,所述顶板的外侧面与所述顶板扣件的挡板之间预留有一卡扣空间,所述顶板通过卡扣空间组接于所述壁板的顶端,所述顶板扣件为权利要求1-3任意一项所述的顶板扣件。
5. 根据权利要求4所述的卫浴顶板安装结构,其特征在于,所述顶板的上部设有一纵横交错的连接板,所述侧板固定于所述连接板上。

顶板扣件及具有该顶板扣件的卫浴顶板安装结构

技术领域

[0001] 本实用新型涉及装饰、机械等领域,具体为一种顶板扣件及具有该顶板扣件的卫浴顶板安装结构。

背景技术

[0002] 随着住宅产业化发展,整体卫浴作为住宅产业化重要的部品,越来越多的应用到住宅,公寓及宾馆酒店等各个领域。

[0003] 目前,整体卫浴在现场安装时,首先安装卫浴底盘和壁板,然后再安装顶板,有时,由于层高等限制,顶板与顶层之间的安装空间狭窄,操作人员在安装时,难以在外部将整体卫浴的顶板安装固定在壁板顶端。

[0004] 现有技术中,一般需要预留开放一面墙体,在将整体卫浴的壁板固定在底盘前,先将顶板固定在三面壁板上,再将三面壁板与顶板一起抬入,将壁板固定在底盘上,最后的一面壁板在外部从下侧采用螺钉进行固定。待整体卫浴安装完成后,再封最后一面装饰墙体。这种方式可操作性差,效率低,如果最后一面墙体是结构墙体时,不能实现安装。

发明内容

[0005] 本实用新型的目的是:提供一种顶板扣件,解决了在顶部有限的空间中,即使四面都有墙体的条件下,无法在整体卫浴的外面进行顶板的安装的问题。

[0006] 实现上述目的的技术方案是:一种顶板扣件,其特征在于,包括

[0007] 一上板,为长条形;

[0008] 一侧板,所述侧板的上侧连接于所述上板的一长边侧,所述侧板垂直于所述上板;

[0009] 一挡板,所述挡板的上侧连接于所述上板的一短边侧;

[0010] 其中,所述侧板上设有螺孔,所述侧板与所述挡板之间预留有一卡合空间;

[0011] 所述上板、侧板与挡板形成一个扣件。

[0012] 所述挡板包括

[0013] 一第一挡板部,垂直连接于所述上板的短边侧;

[0014] 一第二挡板部,连接于所述第一挡板部,所述第二挡板部的内侧面与所述第一挡板部的内侧面平滑连接。

[0015] 所述第二挡板部的外侧面与所述第一挡板部的外侧面具有一夹角,该夹角的范围为 120° - 180° 。

[0016] 本实用新型还公开了一种卫浴顶板安装结构。

[0017] 实现上述目的的技术方案是:一种卫浴顶板安装结构,包括

[0018] 多块壁板,围成一卫浴的内室壁;

[0019] 一顶板,至少一顶板扣件的侧板固定于所述顶板,所述顶板的外侧面与所述顶板扣件的挡板之间预留有一卡扣空间,所述顶板通过卡扣空间组接于所述壁板的顶端,所述顶板扣件为第一目的中的所述的顶板扣件。

[0020] 所述顶板的上部设有一纵横交错的连接板,所述侧板固定于所述连接板上。

[0021] 本实用新型的优点是:本实用新型的顶板扣件以及卫浴顶板安装结构,解决了在顶部有限空间的条件下,无法进行整体卫浴在外部进行顶板的安装的问题。即使在有四面墙体的情况下,也能简单易行的进行安装。安装后,连接结构隐蔽,美观效果好,而且结构相对于螺钉结构稳定、牢固,而且结构简单,安装方便,有效的提高了安装效率与品质。

附图说明

[0022] 下面结合附图和实施例对本实用新型作进一步解释。

[0023] 图1是本实用新型实施例1的顶板扣件立体图。

[0024] 图2是图1顶板扣件正视图。

[0025] 图3是实施例2卫浴顶板安装结构示意图。

[0026] 其中,

[0027]	1顶板扣件;	11上板;
[0028]	12侧板;	13挡板;
[0029]	14卡合空间;	21壁板;
[0030]	22顶板;	23卡扣空间;
[0031]	131第一挡板部;	132第二挡板部。

具体实施方式

[0032] 以下实施例的说明是参考附加的图式,用以例示本实用新型可用以实施的特定实施例。本实用新型所提到的方向用语,例如「上」、「下」、「前」、「后」、「左」、「右」、「顶」、「底」等,仅是参考附加图式的方向。因此,使用的方向用语是用以说明及理解本实用新型,而非用以限制本实用新型。

[0033] 实施例,如图1、图2所示,一种顶板扣件,包括一上板11、一侧板12、一挡板13。

[0034] 其中,上板11为长条形;侧板12的上侧连接于上板11的一长边侧,且侧板12垂直于上板11。挡板13的上侧连接于上板11的一短边侧;

[0035] 其中,侧板12上设有螺孔,侧板12与挡板13之间预留有一卡合空间14。

[0036] 挡板13包括一第一挡板部131、一第二挡板部132。

[0037] 第一挡板部131垂直连接于上板11的短边侧;第二挡板部132连接于第一挡板部131,第二挡板部132的内侧面与第一挡板部131的内侧面平滑连接。第二挡板部132的外侧面与第一挡板部131的外侧面具有一夹角,该夹角的范围为 120° - 180° 。本实施例中,其交角优选为 150° 。夹角的设置为了使壁板21顶端更容易卡接于卡合空间14之间。

[0038] 实施例2,如图3所示,本实施例公开了一种卫浴顶板安装结构,包括多块壁板21、一顶板22以及多个顶板扣件1。

[0039] 多块壁板21围成一卫浴的内室壁;本实施例中,壁板21有四面,四面壁板21围成长方或正方体的外壁。顶板22的上部设有一纵横交错的连接板,至少一顶板扣件1的侧板12可调节的固定于连接板上。固定后,上板11压接于连接板的顶端,顶板22的外侧面与所述顶板扣件1的挡板13之间预留有一卡扣空间23,卡扣空间23小于卡合空间14,顶板22通过卡扣空间23扣接于所述壁板21的顶端,顶板扣件1为第一目的中的所述的顶板扣件1。

[0040] 以上仅为本实用新型的较佳实施例而已,并不用以限制本实用新型,凡在本实用新型的精神和原则之内所作的任何修改、等同替换和改进等,均应包含在本实用新型的保护范围之内。

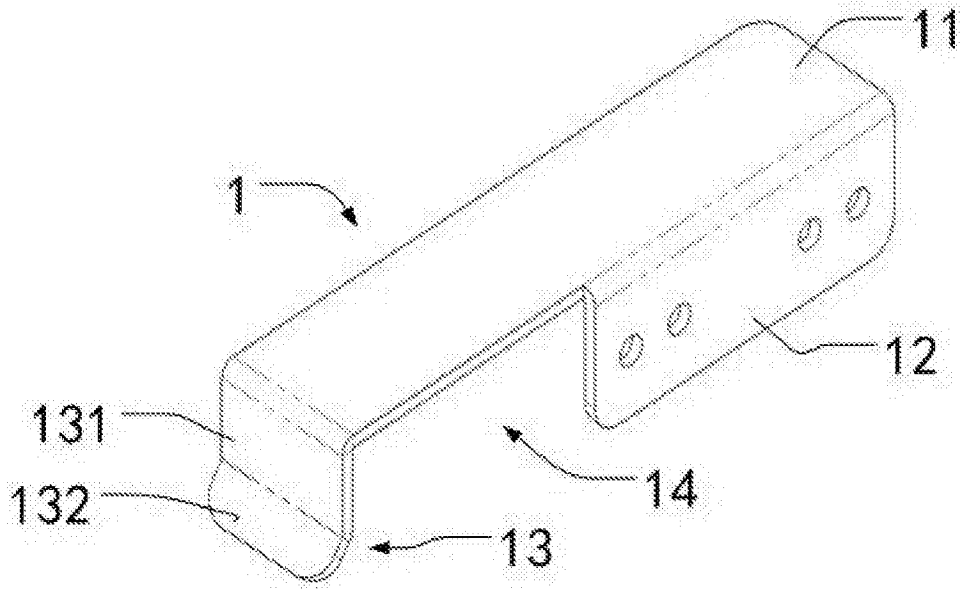


图1

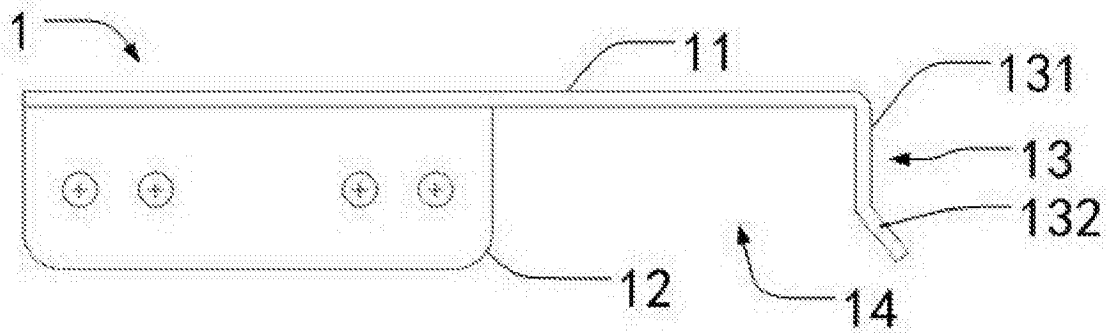


图2

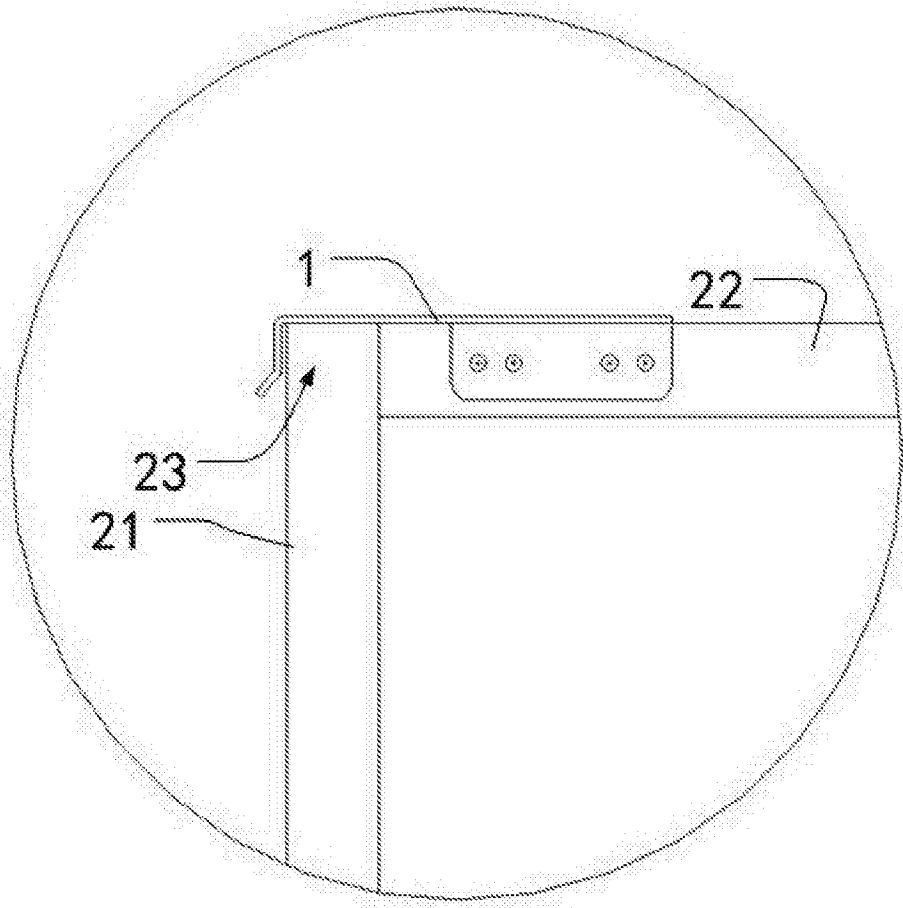


图3