

19



OFICINA ESPAÑOLA DE  
PATENTES Y MARCAS

ESPAÑA



11 Número de publicación: **1 318 611**

21 Número de solicitud: 202432121

51 Int. Cl.:

<b>A61F 13/02</b>	(2014.01)	<b>A61L 29/00</b>	(2006.01)
<b>A61M 31/00</b>	(2006.01)	<b>A61M 1/14</b>	(2006.01)
<b>A61M 25/00</b>	(2006.01)	<b>A61M 1/28</b>	(2006.01)
<b>A61M 5/32</b>	(2006.01)		

12

SOLICITUD DE MODELO DE UTILIDAD

U

22 Fecha de presentación:

**15.11.2024**

43 Fecha de publicación de la solicitud:

**27.05.2025**

71 Solicitantes:

**SOLER ROMERO, Sandalio (100.00%)**  
**Grupo La Unión, manzana 22, nº 9**  
**12600 VALL DE UXÓ (Castellón) ES**

72 Inventor/es:

**SOLER ROMERO, Sandalio**

54 Título: **CONJUNTO PROTECTOR DE CATÉTER**

ES 1 318 611 U

## DESCRIPCIÓN

### CONJUNTO PROTECTOR DE CATÉTER

#### SECTOR DE LA TÉCNICA

La invención enunciada se encuadra en el sector de los accesorios destinados a los pacientes que necesitan tratamiento por hemodiálisis crónica o diálisis peritoneal.

Concretando más el sector, la invención enunciada se encuadra en el campo de los accesorios dedicados a la protección de los catéteres para hemodiálisis que portan dichos pacientes.

#### 10 ESTADO DE LA TÉCNICA

Con referencia al estado actual de la técnica, el solicitante tiene conocimiento de determinados apósitos destinados a proteger el orificio por el cual se encuentran introducidos los conductos que forman el catéter.

15 De forma común y rudimentaria, se tiene conocimiento de protecciones realizadas por los propios pacientes las cuales protegen los conectores de los conductos insertados.

Por parte del solicitante se desconoce la existencia de algún accesorio similar al de la invención enunciada y el cual presente unas características técnicas idénticas a las que presenta el que aquí se preconiza según se reivindica más adelante.

#### OBJETO DE LA INVENCION

25 Tal y como se ha mencionado anteriormente en el estado de la técnica, y en referencia a los catéteres empleados en pacientes con hemodiálisis crónica y diálisis peritoneal, el hecho de portar continuamente los conectores colgando de los conductos limita algunas de las necesidades básicas del paciente.

Un ejemplo de limitación en el paciente es el aseo corporal o el disfrute de un baño en la playa o la piscina, ya que los conectores junto con los conductos del catéter no pueden entrar en contacto con elementos como el agua.

5 Las protecciones comunes y rudimentarias realizadas por los propios pacientes no aseguran una protección eficaz de dichos conductos y conectores, siendo empleadas, además, para evitar roces o enganches con las prendas o evitar su exposición a la luz solar cuando el paciente no porta prenda superior.

10 Además, la invención que aquí se preconiza, pretende facilitar la sustitución de la bolsa protectora del catéter sin tener que desprender el apósito

La invención enunciada pretende resolver el inconveniente mencionado anteriormente aportando un accesorio el cual le permita al paciente realizar el  
15 aseo corporal o disfrutar de un baño en la playa o piscina sin ver comprometida la integridad de los conductos y conectores.

### DESCRIPCIÓN DE LA INVENCION

Así, el conjunto protector de catéteres permite a los pacientes mantener un  
20 contacto con el agua y, a su vez, portar el catéter sin miedo a que este pueda ser dañado o contaminado para su uso en el tratamiento, pretendiendo a su vez facilitar la sustitución de la bolsa protectora del catéter sin tener que desprender el apósito que cubre la entrada al cuerpo del catéter con el fin de evitar posibles infecciones.

25

Para realizar tal protección el conjunto protector se configura como una destacable novedad dentro de su campo de aplicación estando los detalles caracterizadores que lo hacen posible y lo distinguen de lo de hoy conocido y convenientemente recogidos en las indicaciones que acompañan a la presente  
30 descripción.

De manera concreta lo que la invención propone es un conjunto compuesto de un apósito protector del orificio de entrada de los conductos realizado de material hipoalergénico y transpirable y de una bolsa esterilizada amovible translúcida u opaca adecuada para proteger en su interior los conductos y los conectores y que una vez realizada su función puede ser desechada. Con el fin de poder identificar la bolsa, esta puede estar serigrafiada.

Para tal fin, el apósito se presenta de forma circular u ovalada con un orificio en el centro al objeto de poder ser atravesado por los conductos y los conectores en su colocación. Con el fin de presentar una colocación menos laboriosa de los conductos en el orificio, en otra forma de presentación el apósito dispone de una apertura radial para tal cometido.

Siguiendo con la primera forma de realización, el apósito cuenta con una tapa de acceso al orificio con el fin de poder acceder a realizar tareas de limpieza y desinfección del perímetro de este. Dicha tapa se dispone con una gasa impregnada de medicación con el fin de mitigar dolores o molestias.

Al objeto de mitigar el dolor o molestias provocados por la inserción de los conductos, el apósito dispone en la parte perimetral que bordea el orificio y que se encuentra en contacto con la piel una gasa, al igual que la tapa, impregnada de medicación para el alivio de dichos dolores o molestias.

Al igual que los apósitos existentes, y con el fin de fijar a la piel el apósito de la presente invención, este dispone de una sustancia adhesiva la cual, al igual que el apósito, pueden ser resistentes al agua al objeto de evitar el deterioro y desprendimiento del apósito cuando este entra en contacto con el agua. Con el fin de desprender el apósito este dispone de una pestaña sin sustancia adhesiva.

La bolsa esterilizada se presenta de forma rectangular en sentido vertical con el fin de poder portar en su interior los conductos y conectores del catéter que cuelgan.

En su parte superior, la bolsa presenta forma de semicircunferencia al objeto de corresponderse con el apósito, disponiendo en dicha parte en la cara que está en contacto con el apósito de una ventana circular por la cual se introducen los conductos y los conectores del catéter en dicha bolsa. En su parte inferior, y también en la misma cara de la ventana, se dispone una zona con una sustancia adhesiva la cual mantiene la bolsa fijada a la piel del usuario. Al igual que el apósito, dicha sustancia adhesiva puede ser resistente al agua.

Al objeto de fijar la parte superior de la bolsa al apósito circular, ambos elementos disponen en correspondencia, y de forma hermética, de medios de unión tales como velcro o elementos de cierre por presión al objeto de poder colocar o quitar la bolsa de una forma rápida y eficaz.

De esta forma, además de lo especificado, se pretende facilitar la sustitución de la bolsa protectora del catéter sin tener que desprender el apósito que cubre la entrada al cuerpo de este con el fin de evitar posibles infecciones.

### BREVE DESCRIPCIÓN DE LOS DIBUJOS

Figura 1.- Representa una vista de los elementos que componen la invención en una forma de realización preferida.

Figura 2.- Representa una vista de uno de los elementos que componen la invención en otra forma de realización.

### DESCRIPCIÓN DE UNA FORMA DE REALIZACIÓN PREFERIDA

Con referencia a las figuras anexas, atendiendo a la numeración reflejada en las mismas, y en una forma de realización preferida y no limitativa, el conjunto protector de catéteres se compone de un apósito circular u ovalado (1) y una bolsa esterilizada amovible (2) vertical rectangular asociada con el apósito (1).

Dispone el apósito (1) de un orificio central (1.1) rodeado en su perímetro de una gasa (1.2) y de una tapadera (1.3) externa del orificio central (1.1) con sustancia adhesiva y gasa también impregnada con medicación.

En la cara posterior, o parte la cual entra en contacto con la piel, el apósito circular (1) se dispone impregnado de una sustancia adhesiva (1.4), disponiendo de una pestaña (1.5) carente de adhesivo con funciones de tirador.

5

En la cara anterior, y circundando el orificio central (1.1), se dispone una de las partes de un medio de unión (1.6) tal como velcro o un elemento de cierre por presión.

10 En otra forma de realización, el apósito (1) dispone de una apertura radial (1.7).

La bolsa esterilizada (2) dispone en su parte superior de una forma semicircular en correspondencia con el apósito (1), disponiendo en dicha parte y en su cara posterior una ventana circular (2.1) en correspondencia con el orificio central

15 (1.1).

En dicha parte superior de la bolsa (2), y también en su cara posterior, se dispone la otra de las partes del medio de unión (1.6).

20 En su parte inferior, y también en la cara posterior de la bolsa (2), se dispone una zona (2.2) con sustancia adhesiva.

El disco (1) se encuentra realizado de un material hipoalergénico y transpirable, pudiendo estar realizado junto con la sustancia adhesiva (1.4) con propiedades impermeables, la bolsa (2) se dispone traslúcida u opaca, con o sin serigrafía, impermeable o no, y puede ser de uso permanente o de un solo uso.

25

**REIVINDICACIONES**

1. Conjunto protector de catéteres, **caracterizado** por que se compone de un apósito circular u ovalado (1) realizado de material hipoalergénico y transpirable con una pestaña (1.5) configurada como tirador y una bolsa esterilizada amovible (2) vertical rectangular asociada con el apósito (1) donde el apósito circular (1) dispone de un orificio central (1.1) rodeado en su perímetro de una gasa (1.2) impregnada con medicación y con una tapadera (1.3) externa del orificio central (1.1) con sustancia adhesiva y gasa también impregnada de medicación; dispone el apósito (1) en la cara posterior, o parte la cual entra en contacto con la piel, de una sustancia adhesiva (1.4) disponiendo en la cara anterior, y circundando el orificio central (1.1), una de las partes de un medio de unión (1.6) tal como velcro o un elemento de cierre por presión; la bolsa esterilizada (2) conforma su parte superior de una forma semicircular en correspondencia con el apósito (1) disponiendo en dicha parte, y en su cara posterior, una ventana circular (2.1) en correspondencia con el orificio central (1.1) y en dicha parte superior de la bolsa (2), y también en su cara posterior, se dispone la otra de las partes del medio de unión (1.6), disponiendo en su parte inferior, y también en la cara posterior de la bolsa (2), una zona (2.2) con sustancia adhesiva.
2. Conjunto protector de catéteres según reivindicación anterior, donde el apósito circular (1) dispone de una apertura radial (1.7).
3. Conjunto protector de catéteres según reivindicaciones 1, y 2, donde el apósito (1) y la sustancia adhesiva (1.4) que dispone contienen propiedades impermeables.
4. Conjunto protector de catéteres según reivindicaciones 1, 2 y 3, donde la bolsa está realizada de un material traslúcido u opaco.

5. Conjunto protector de catéteres según reivindicaciones 1, 2, 3 y 4, donde la bolsa está realizada de un material impermeable.

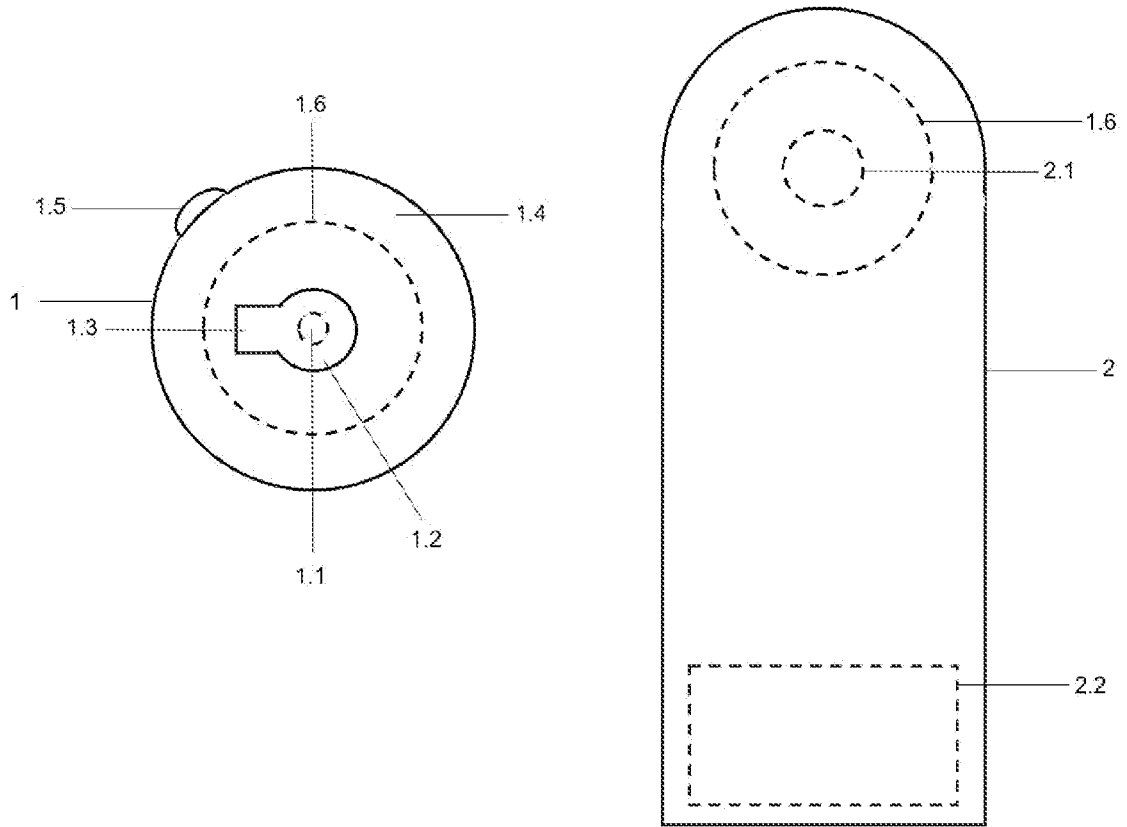


FIG. 1

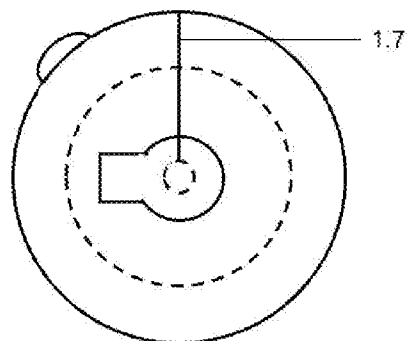


FIG. 2