



(12) 实用新型专利

(10) 授权公告号 CN 215570534 U

(45) 授权公告日 2022. 01. 18

(21) 申请号 202120640233.3

(22) 申请日 2021.03.30

(73) 专利权人 武汉凯比思电力设备有限公司  
地址 430000 湖北省武汉市东湖新技术开发  
区光谷大道特1号国际企业中心三期1栋4层02室

(72) 发明人 刘威 贺黎明 周欣

(74) 专利代理机构 武汉江楚智汇知识产权代理  
事务所(普通合伙) 42228  
代理人 邓寅杰

(51) Int. Cl.  
F23J 1/08 (2006.01)

(ESM) 同样的发明创造已同日申请发明专利

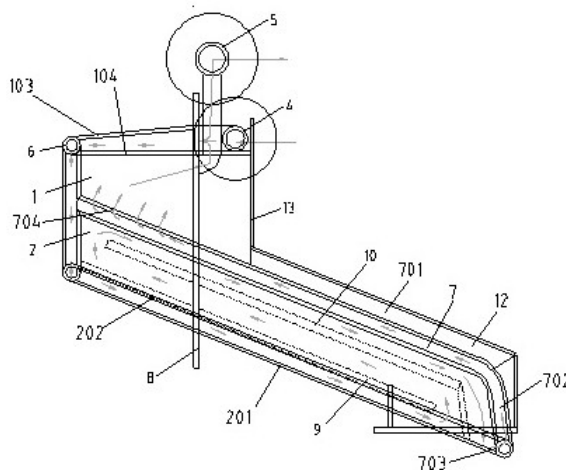
权利要求书2页 说明书4页 附图6页

(54) 实用新型名称

一种碱回收锅炉熔物溜槽

(57) 摘要

本实用新型公开了一种碱回收锅炉熔物溜槽,其槽体为中空的双层夹套结构,包括上部夹套和下部夹套,上部夹套内设有隔板将上部夹套分隔为进水空间和出水空间,进水空间外接进水管,出水空间外接出水管,进水空间与下部夹套连通,下部夹套与出水空间连通。下部夹套内设有导流板,导流板沿下部夹套长度方向设置使冷却水进入下部夹套后在下部夹套内往返流动再流出下部夹套。本实用新型溜槽工作时冷却水在溜槽内外夹套间沿箭头所述方向流动,冷却水充分折流,熔物溜槽内套各处温度分布均匀,热应力很小,能有效延长熔物溜槽使用寿命。冷却水进水管都位于溜槽上部,管线布置简单,拆卸熔物溜槽简单方便。



1. 一种碱回收锅炉熔物溜槽,其槽体为中空的双层夹套结构,包括上部夹套(1)和下部夹套(2),

其特征在于:所述上部夹套(1)内设有隔板(3)将所述上部夹套(1)分隔为进水空间(101)和出水空间(102),所述进水空间(101)外接进水管(4),所述出水空间(102)外接出水管(5),所述进水空间(101)与下部夹套(2)连通,所述下部夹套(2)与出水空间(102)连通。

2. 根据权利要求1所述一种碱回收锅炉熔物溜槽,其特征在于:所述下部夹套(2)内设有导流板,所述导流板沿所述下部夹套(2)长度方向设置使冷却水进入所述下部夹套(2)后在所述下部夹套(2)内往返流动再流出所述下部夹套(2)。

3. 根据权利要求1所述一种碱回收锅炉熔物溜槽,其特征在于:所述下部夹套(2)为倾斜设置的U形长槽结构,包括下部外夹套(201)和下部内夹套(202),所述下部外夹套(201)和下部内夹套(202)的尾端和两个上端面通过上下夹套连接管(7)密封,所述上下夹套连接管(7)由两个直管段(701)和一个U形管段(702)组成;

所述上部夹套(1)为圆弧形结构,设置于所述上下夹套连接管(7)前端的正上方,与所述下部夹套(2)前端共同围成圆筒状的熔物入口,所述上部夹套(1)包括上部外夹套(103)和上部内夹套(104),所述上部外夹套(103)和上部内夹套(104)的尾端通过封板(8)密封,所述上部夹套(1)和下部夹套(2)的首端通过圆环形的上下夹套连接管圈(6)密封;

所述上部夹套(1)内沿长度方向设有两个所述隔板(3),两个所述隔板(3)与所述上部外夹套(103)、上部内夹套(104)、上下夹套连接管圈(6)的内侧以及封板(8)围成所述进水空间(101),所述封板(8)上对应所述进水空间(101)的位置设有进水口(105),所述进水口(105)与所述进水管(4)连通,

所述隔板(3)与所述上部外夹套(103)、上部内夹套(104)、上下夹套连接管(7)上端面以及封板(8)围成所述出水空间(102),所述出水空间(102)设有两个,所述封板(8)上对应所述出水空间(102)的位置设有出水口(106),所述出水口(106)与所述出水管(5)连通;

所述上下夹套连接管圈(6)上对应所述进水空间(101)的位置设有第一通孔(601),对应所述下部夹套(2)的位置设有第二通孔(602);

所述上下夹套连接管(7)的U形管段(702)两侧对应所述下部夹套(2)的位置均设有第三通孔(703),两个所述直管段(701)对应所述上部夹套(1)内出水空间(102)的位置均设有第四通孔(704)。

4. 根据权利要求3所述一种碱回收锅炉熔物溜槽,其特征在于:所述下部夹套(2)内设有四个导流板使从所述上下夹套连接管圈(6)上第二通孔(602)流出的冷却水进入所述下部夹套(2)内后在所述下部夹套(2)的两侧分别往返流动后进入所述上下夹套连接管(7)的第三通孔(703)。

5. 根据权利要求3所述一种碱回收锅炉熔物溜槽,其特征在于:所述下部夹套(2)底部两侧沿长度方向分别设有一个第一导流板(9),所述第一导流板(9)的一端与所述上下夹套连接管圈(6)连接且不连通,另一端延伸至所述下部夹套(2)尾端且与所述上下夹套连接管(7)的U形管段(702)保留一定间隙,所述上下夹套连接管圈(6)上第二通孔(602)设置的位置对应两个所述第一导流板(9)、下部外夹套(201)和下部内夹套(202)所围成的空间,使从所述上下夹套连接管圈(6)流出的冷却水进入该空间,再从该空间尾端流出;

每个所述第一导流板(9)上方各设有一个第二导流板(10),所述第二导流板(10)的一

端延伸至所述上下夹套连接管圈(6)且保留一定间隙,另一端与所述下部夹套(2)内壁连接不连通且位于所述第三通孔(703)位置的下方。

6.根据权利要求5所述一种碱回收锅炉熔物溜槽,其特征在于:所述第二导流板(10)为两段式并呈折线连接,其中一段与所述第一导流板(9)平行且一端靠近所述上下夹套连接管圈(6)并保留一定间隙,另一端与所述下部夹套(2)内壁连接不连通且位于所述第一导流板(9)末端和第三通孔(703)之间。

7.根据权利要求3所述一种碱回收锅炉熔物溜槽,其特征在于:所述封板(8)下方向下延伸设有支撑结构。

8.根据权利要求3所述一种碱回收锅炉熔物溜槽,其特征在于:所述槽体设有支撑脚(11),所述上下夹套连接管(7)外侧设有角钢连接件(12),所述进水管(4)和出水管(5)设置于安装板(13)上,所述安装板(13)、角钢连接件(12)和支撑脚(11)焊接在一起。

9.根据权利要求1所述一种碱回收锅炉熔物溜槽,其特征在于:所述槽体采用钢结构制作。

## 一种碱回收锅炉熔物溜槽

### 技术领域

[0001] 本实用新型属于碱回收锅炉技术领域,尤其涉及一种碱回收锅炉熔物溜槽。

### 背景技术

[0002] 碱回收锅炉运行时,锅炉底部熔融状态的熔盐温度在900℃左右,通过熔物溜槽不间断流出,进入位于溜槽下部的溶解槽溶解。熔物溜槽夹套内流过40℃左右的除盐水对熔物溜槽进行冷却。

[0003] 熔物溜槽是制浆厂碱回收锅炉关键设备,一旦损坏泄露则需要更换,更换熔物溜槽时碱炉必须停机,停机所造成的损失远远大于熔物溜槽设备的价值。市场上常见的熔物溜槽存在以下问题:

[0004] 1、进水管位于熔物溜槽下部,出水管位于熔物溜槽上部,管线布置复杂,拆卸熔物溜槽困难。

[0005] 2、大多使用3~6个月左右就会泄露。

### 实用新型内容

[0006] 本实用新型所要解决的技术问题在于克服现有技术的不足和缺陷,提供一种碱回收锅炉熔物溜槽,管线布置简单,拆卸方便,能有效延长熔物溜槽使用寿命。

[0007] 为达到上述目的,本实用新型采用以下技术方案:

[0008] 一种碱回收锅炉熔物溜槽,其槽体为中空的双层夹套结构,包括上部夹套和下部夹套,所述上部夹套内设有隔板将所述上部夹套分隔为进水空间和出水空间,所述进水空间外接进水管,所述出水空间外接出水管,所述进水空间与下部夹套连通,所述下部夹套与出水空间连通。

[0009] 更进一步地,所述下部夹套内设有导流板,所述导流板沿所述下部夹套长度方向设置使冷却水进入所述下部夹套后在所述下部夹套内往返流动再流出所述下部夹套。

[0010] 更进一步地,所述下部夹套为倾斜设置的U形长槽结构,包括下部外夹套和下部内夹套,所述下部外夹套和下部内夹套的尾端和两个上端面通过上下夹套连接管密封,所述上下夹套连接管由两个直管段和一个U形管段组成;

[0011] 所述上部夹套为圆弧形结构,设置于所述上下夹套连接管前端的正上方,与所述下部夹套前端共同围成圆筒状的熔物入口,所述上部夹套包括上部外夹套和上部内夹套,所述上部外夹套和上部内夹套的尾端通过封板密封,所述上部夹套和下部夹套的首端通过圆环形的上下夹套连接管圈密封;

[0012] 所述上部夹套内沿长度方向设有两个所述隔板,两个所述隔板与所述上部外夹套、上部内夹套、上下夹套连接管圈的内侧以及封板围成所述进水空间,所述封板上对应所述进水空间的位置设有进水口,所述进水口与所述进水管连通,

[0013] 所述隔板与所述上部外夹套、上部内夹套、上下夹套连接管上端面以及封板围成所述出水空间,所述出水空间设有两个,所述封板上对应所述出水空间的位置设有出水口,

所述出水口与所述出水管连通；

[0014] 所述上下夹套连接管圈上对应所述进水空间的位置设有第一通孔,对应所述下部夹套的位置设有第二通孔；

[0015] 所述上下夹套连接管的U形管段两侧对应所述下部夹套的位置均设有第三通孔,两个所述直管段对应所述上部夹套内出水空间的位置均设有第四通孔。

[0016] 更进一步地,所述下部夹套内设有四个导流板使从所述上下夹套连接管圈上第二通孔流出的冷却水进入所述下部夹套内后在所述下部夹套的两侧分别往返流动后进入所述上下夹套连接管的第三通孔。

[0017] 更进一步地,所述下部夹套底部两侧沿长度方向分别设有一个第一导流板,所述第一导流板的一端与所述上下夹套连接管圈连接且不连通,另一端延伸至所述下部夹套尾端且与所述上下夹套连接管的U形管段保留一定间隙,所述上下夹套连接管圈上第二通孔设置的位置对应两个所述第一导流板、下部外夹套和下部内夹套所围成的空间,使从所述上下夹套连接管圈流出的冷却水进入该空间,再从该空间尾端流出；

[0018] 每个所述第一导流板上方各设有一个第二导流板,所述第二导流板的一端延伸至所述上下夹套连接管圈且保留一定间隙,另一端与所述下部夹套内壁连接不连通且位于所述第三通孔位置的下方。

[0019] 更进一步地,所述第二导流板为两段式并呈折线连接,其中一段与所述第一导流板平行且一端靠近所述上下夹套连接管圈并保留一定间隙,另一段与所述下部夹套内壁连接不连通且位于所述第一导流板末端和第三通孔之间。

[0020] 更进一步地,所述封板下方向下延伸设有支撑结构。

[0021] 更进一步地,所述槽体设有支撑脚,所述上下夹套连接管外侧设有角钢连接件,所述进水管和出水管设置于安装板上,所述安装板、角钢连接件和支撑脚焊接在一起。

[0022] 更进一步地,所述槽体采用钢结构制作。

[0023] 本实用新型的有益效果在于：

[0024] 1、本实用新型熔物溜槽夹套内具有特殊的导流板及隔板结构,工作时冷却水在熔物溜槽内外夹套间沿箭头所述方向流动,冷却水充分折流,熔物溜槽内套各处温度分布均匀,热应力很小,能有效延长熔物溜槽使用寿命,本实用新型溜槽寿命可达12个月以上。

[0025] 2、本实用新型熔物溜槽的冷却水进水管都位于溜槽上部,管线布置简单,拆卸熔物溜槽简单方便。

## 附图说明

[0026] 图1是本实用新型溜槽其中一视角立体图；

[0027] 图2是本实用新型溜槽其中一视角立体图；

[0028] 图3是本实用新型溜槽其中一视角去掉进出水管的立体图；

[0029] 图4是本实用新型溜槽正视图；

[0030] 图5是本实用新型溜槽俯视图；

[0031] 图6是本实用新型溜槽的熔物入口处夹套内部结构示意图；

[0032] 图7是本实用新型溜槽的熔物入口处夹套内部剖视图；

[0033] 图8是本实用新型溜槽的上下夹套连接管圈结构示意图；

[0034] 图9是本实用新型溜槽的进水管部分结构示意图；

[0035] 图10是本实用新型溜槽的出水管部分结构示意图；

[0036] 图11是本实用新型溜槽的上下夹套连接管结构示意图；

[0037] 其中：1、上部夹套；101、进水空间；102、出水空间；103、上部外夹套；104、上部内夹套；105、进水口；106、出水口；2、下部夹套；201、下部外夹套；202、下部内夹套；3、隔板；4、进水管；5、出水管；6、上下夹套连接管圈；601、第一通孔；602、第二通孔；7、上下夹套连接管；701、直管段；702、U形管段；703、第三通孔；704、第四通孔；8、封板；9、第一导流板；10、第二导流板；11、支撑脚；12、角钢连接件；13、安装板。

### 具体实施方式

[0038] 为了更好地说明本实用新型的目的、技术方案和优点，下面将结合具体实施例对本实用新型做进一步描述。本实用新型可以以许多不同的形式实施，而不应该被理解为限于在此阐述的实施例。相反，提供这些实施例，使得本公开将是彻底和完整的，并且将把本实用新型的构思充分传达给本领域技术人员，本实用新型将仅由权利要求来限定。

[0039] 如图1-11所示，一种碱回收锅炉熔物溜槽，其槽体为中空的双层夹套结构，包括上部夹套1和下部夹套2。槽体采用钢结构制作，选用S30408(304)，S30403(304L)，S31608(316)，S31603(316L)，S31008(310S)，S22053(2205)，Q245R，Q345R，20#其中之一。内、外夹套钢板厚度尺寸可选6mm、8mm、10mm。内、外夹套间连接管外径尺寸规格可选28mm、30mm、32mm、34mm、36mm。本实用新型溜槽所有零件的连接均为焊接结构。

[0040] 上部夹套1内设有隔板3将上部夹套1分隔为进水空间101和出水空间102，进水空间101外接进水管4，出水空间102外接出水管5，进水空间101与下部夹套2连通，下部夹套2与出水空间102连通。本实用新型熔物溜槽的冷却水进水管4和出水管5都位于溜槽上部，管线布置简单，拆卸熔物溜槽简单方便。

[0041] 作为其中一种实施例，下部夹套2为倾斜设置的U形长槽结构，包括下部外夹套201和下部内夹套202，下部外夹套201和下部内夹套202的尾端和两个上端面通过上下夹套连接管7密封。上下夹套连接管7的结构如图11所示，上下夹套连接管7由两个直管段701和一个U形管段702组成，两个直管段701位于下部外夹套201和下部内夹套202的两个上端面并将其密封，一个U形管段702位于下部外夹套201和下部内夹套202的尾端并将其密封。

[0042] 上部夹套1为圆弧形结构，设置于上下夹套连接管7前端的正上方，上部夹套1、上下夹套连接管7前端与下部夹套2前端共同围成圆筒状的熔物入口，高温熔融物从该熔物入口进入到溜槽与溜槽夹套内冷却水进行热交换。

[0043] 上部夹套1包括上部外夹套103和上部内夹套104，上部外夹套103和上部内夹套104的尾端通过封板8密封，封板8的作用是与上部外夹套103和上部内夹套104形成一个封闭空间，使冷却水在这个空间中流动。

[0044] 封板8下方向下延伸设有支撑结构起到对本实用新型溜槽的支撑作用。上部夹套1和下部夹套2的首端通过圆环形的上下夹套连接管圈6密封。

[0045] 上部夹套1内沿长度方向设有两个隔板3，隔板3的作用在于将冷却水进水和出水分隔开。两个隔板3与上部外夹套103、上部内夹套104、上下夹套连接管圈6的内侧以及封板8围成进水空间101，封板8上对应进水空间101的位置设有进水口105，进水口105与进水管4

连通。隔板3与上部外夹套103、上部内夹套104、上下夹套连接管7上端面以及封板8围成出水空间102,出水空间102设有两个,封板8上对应出水空间102的位置设有出水口106,出水口106与出水管5连通。

[0046] 上下夹套连接管圈6的结构如图8所示,上下夹套连接管圈6上对应进水空间101的位置设有第一通孔601,对应下部夹套2的位置设有第二通孔602。

[0047] 上下夹套连接管7的结构如图11所示,上下夹套连接管7的U形管段702两侧对应下部夹套2的位置均设有第三通孔703,两个直管段701对应上部夹套1内出水空间102的位置均设有第四通孔704。

[0048] 更进一步地,下部夹套2内设有导流板,导流板沿下部夹套2长度方向设置使冷却水进入下部夹套2后在下部夹套2内往返流动再流出下部夹套2。

[0049] 作为其中一种实施例,下部夹套2内设有四个导流板使从上下夹套连接管圈6上第二通孔602流出的冷却水进入下部夹套2内后在下部夹套2的两侧分别往返流动后进入上下夹套连接管7的第三通孔703。

[0050] 具体地,下部夹套2底部两侧沿长度方向分别设有一个第一导流板9,第一导流板9的一端与上下夹套连接管圈6连接且不连通,另一端延伸至下部夹套2尾端且与上下夹套连接管7的U形管段702保留一定间隙,上下夹套连接管圈6上第二通孔602设置的位置对应两个第一导流板9、下部外夹套201和下部内夹套202所围成的空间,使从上下夹套连接管圈6流出的冷却水进入该空间,再从该空间尾端流出。

[0051] 每个第一导流板9上方各设有一个第二导流板10,第二导流板10的一端延伸至上下夹套连接管圈6且保留一定间隙,另一端与下部夹套2内壁连接不连通且位于第三通孔703位置的下方。

[0052] 更进一步地,第二导流板10为两段式并呈折线连接,其中一段与第一导流板9平行且一端靠近上下夹套连接管圈6并保留一定间隙,另一端与下部夹套2内壁连接不连通且位于第一导流板9末端和第三通孔703之间。第二导流板10将第一导流板9上方空间分割为两部分,第一导流板9和第二导流板10将下部夹套2每侧分割为三部分,冷却水在其内S形折流后从第三通孔703流入上下夹套连接管7内。

[0053] 更进一步地,槽体设有支撑脚11,上下夹套连接管7外侧设有角钢连接件12,进水管4和出水管5设置于安装板13上,安装板13、角钢连接件12和支撑脚11焊接在一起。

[0054] 本实用新型熔物溜槽工作时冷却水在熔物溜槽内外夹套间沿箭头所示方向流动,冷却水充分折流,熔物溜槽内套各处温度分布均匀,热应力很小,能有效延长熔物溜槽使用寿命,本实用新型溜槽寿命可达12个月以上。

[0055] 显然,上述实施例仅仅是为清楚地说明所作的举例,而并非对实施方式的限定。对于所属领域的普通技术人员来说,在上述说明的基础上还可以做出其它不同形式的变化或变动。这里无需也无法对所有的实施方式予以穷举。而由此所引伸出的显而易见的变化或变动仍处于本实用新型创造的保护范围之内。

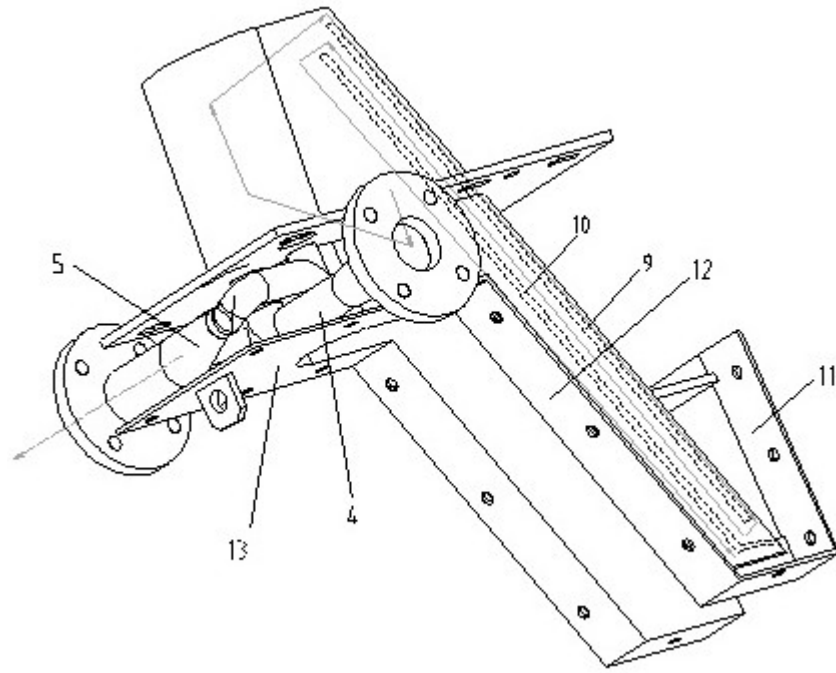


图1

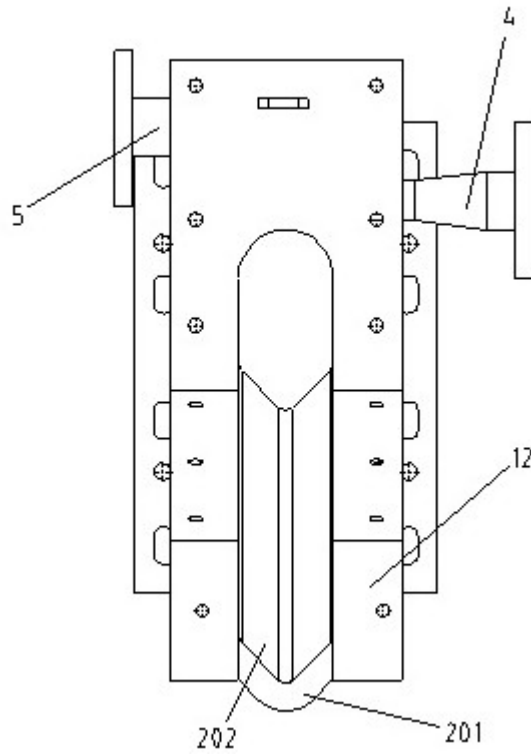


图2



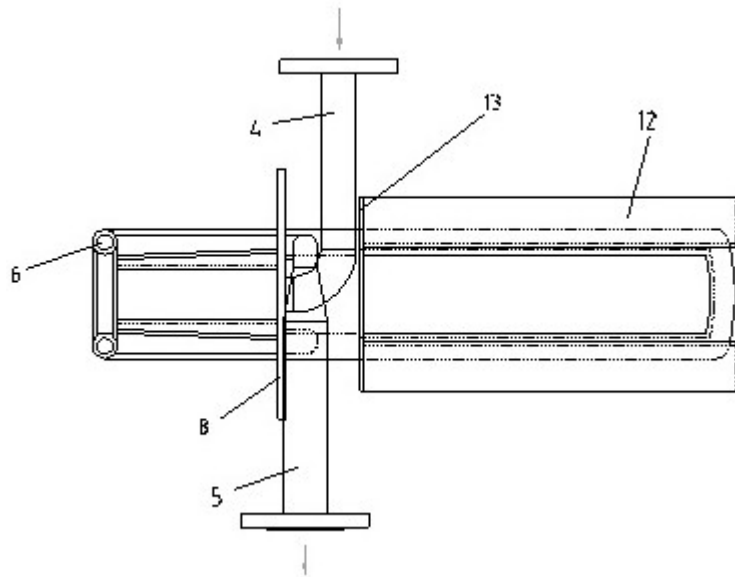


图5

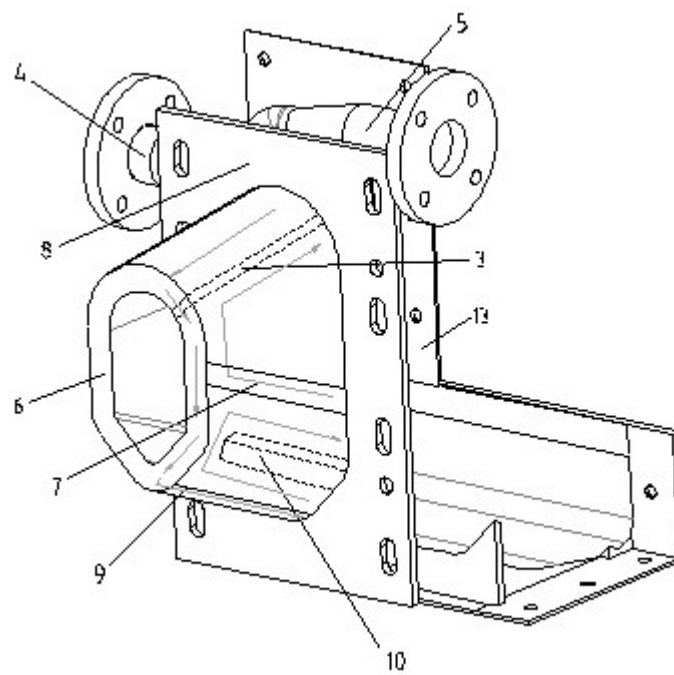


图6

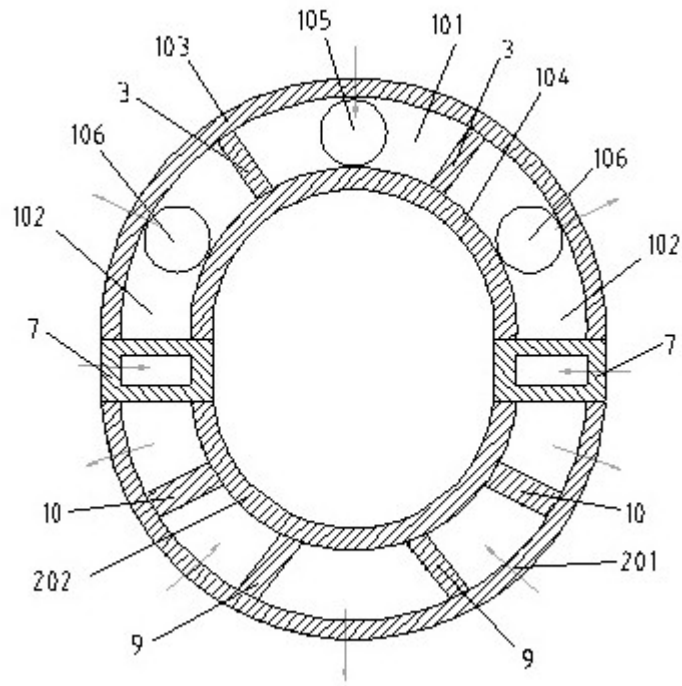


图7

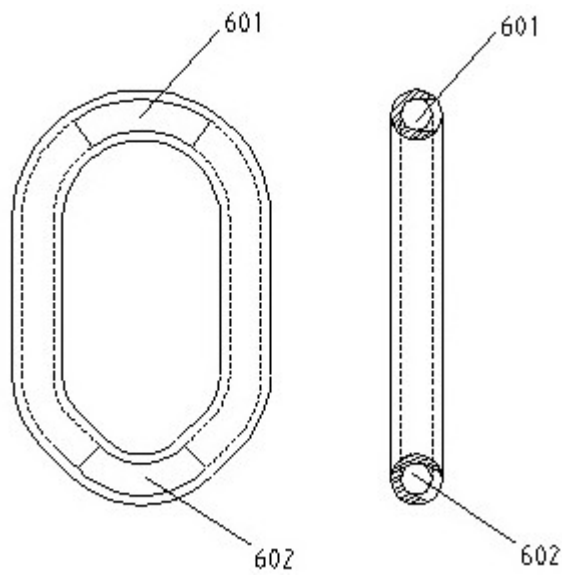


图8

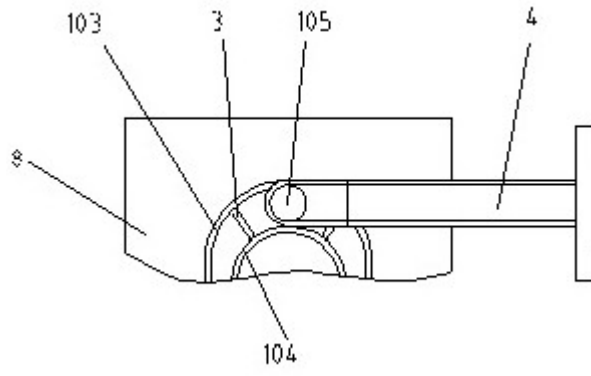


图9

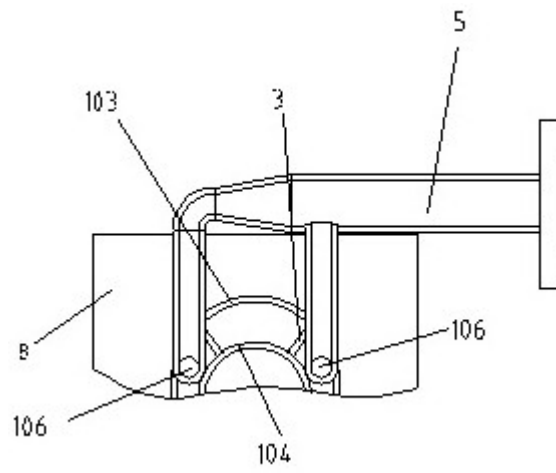


图10

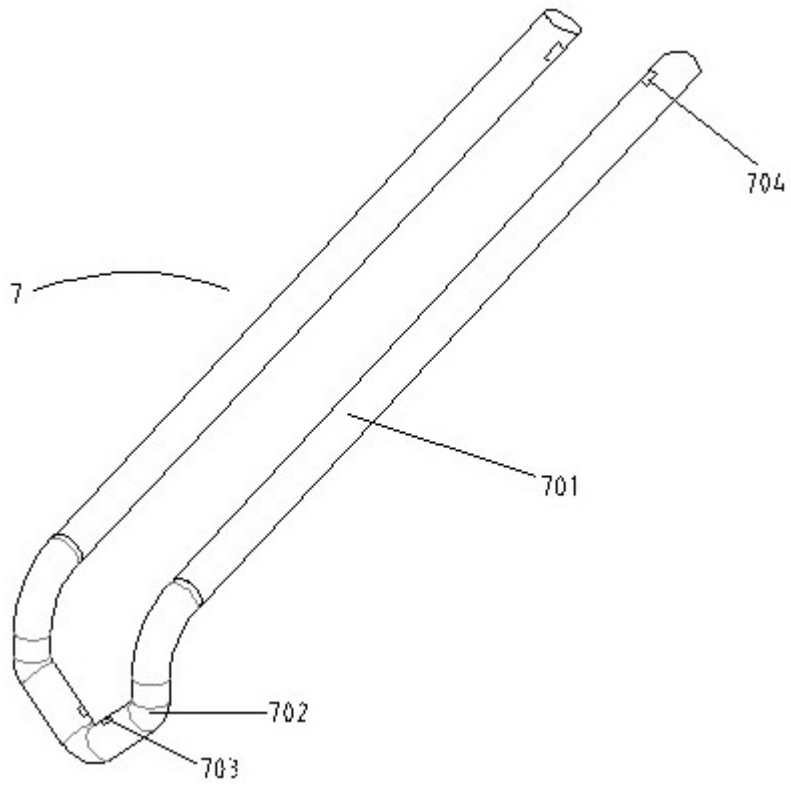


图11