



(19) 대한민국특허청(KR)  
(12) 공개특허공보(A)

(11) 공개번호 10-2020-0023963  
(43) 공개일자 2020년03월06일

(51) 국제특허분류(Int. Cl.)  
E05D 15/06 (2006.01)

(52) CPC특허분류  
E05D 15/063 (2013.01)  
E05Y 2201/684 (2013.01)

(21) 출원번호 10-2018-0100517  
(22) 출원일자 2018년08월27일  
심사청구일자 2018년08월27일

(71) 출원인  
하나산(주)  
경기도 파주시 광탄면 말구리길 82-10  
신성희  
경기도 파주시 광탄면 말구리길 82-10

(72) 발명자  
신성희  
경기도 파주시 광탄면 말구리길 82-10

(74) 대리인  
박소현

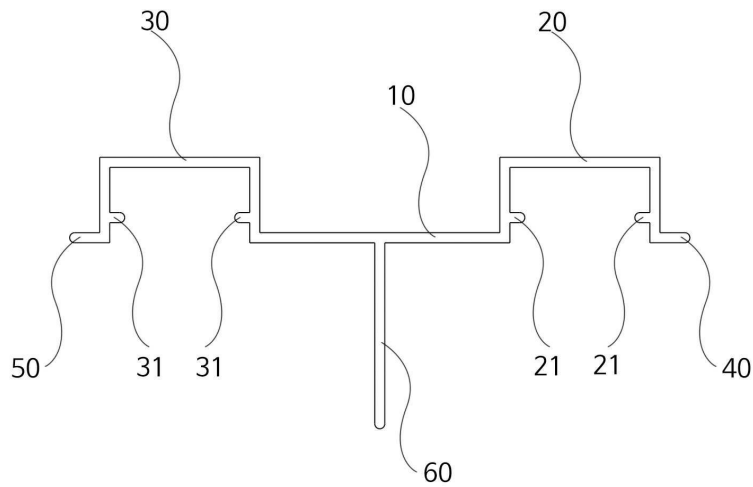
전체 청구항 수 : 총 2 항

(54) 발명의 명칭 **미닫이 창호용 안전 상부레일**

(57) 요약

본 발명은 미닫이 창호용 추락방지 상부레일에 관한 것으로, 보다 상세하게는 구조가 간단하고 미닫이 창호를 개폐할 때 상하흔들림과 전후흔들림 없이 부드럽게 개폐될 수 있도록 하며, 프레임에 설치된 상태에서 미닫이 창호의 탈부착이 용이하게 하며, 내측의 창문이 외부로 이탈하거나 외측의 창문이 내측으로 이탈하는 것을 방지하는 미닫이 창호용 안전 상부레일에 관한 것이다.

대표도 - 도1



(52) CPC특허분류

*E05Y 2800/404* (2013.01)

*E05Y 2900/148* (2013.01)

---

**명세서**

**청구범위**

**청구항 1**

미단이 창호의 창호틀 상부에 설치되어 내측에 위치하는 사각틀형태의 제1창문의 상부의 제1스토퍼가 형성된 제1바퀴와 외측에 위치하는 사각틀형태의 제2창문의 상부의 제2스토퍼가 형성된 제2바퀴가 끼워지는 미단이 창호용 상부레일에 있어서,

창호틀의 상부 중앙에 설치되는 판형의 베이스(10)와;

상기 베이스(10)의 일측에서 연장되는 제1홈(20)과;

상기 베이스(10)의 타측에서 연장되는 제2홈(30)과;

상기 제1홈(20)의 말단에서 연장되는 제1창틀고정부(40)와;

상기 제2홈(30)의 말단에서 연장되는 제2창틀고정부(50)와;

상기 베이스(10)의 중앙부에서 아래쪽으로 형성된 이탈방지턱(60)으로 구성되며,

상기 제1홈(20)은 상부와 좌우측부가 폐쇄되고 아래쪽이 개방된 디귤자 형태의 홈으로 개방된 부분이 상기 베이스(10)의 수평면과 같도록 형성되며,

상기 제2홈(30)은 상부와 좌우측부가 폐쇄되고 아래쪽이 개방된 디귤자 형태의 홈으로 개방된 부분이 상기 베이스(10)의 수평면과 같도록 형성되며,

상기 제1홈(20)의 좌측면과 우측면에는 가이드(21)가 각각 형성되며,

상기 제2홈(30)의 좌측면과 우측면에는 가이드(31)가 각각 형성되며,

상기 제1홈의 가이드(21)의 옆부분은 제1창문(100)의 제1바퀴(120)를 가이드하며,

상기 제1홈의 가이드(21)의 아랫부분은 제1창문(100)의 제1바퀴(120)의 아래쪽에 형성되는 턱형태의 제1스토퍼(121)가 걸리도록 하고,

상기 제2홈의 가이드(31)의 옆부분은 제2창문(200)의 제2바퀴(220)를 가이드하며,

상기 제2홈의 가이드(31)의 아랫부분은 제2창문(200)의 제2바퀴(220)의 아래쪽에 형성되는 턱형태의 제2스토퍼가 걸리도록 하고,

상기 제1홈의 깊이는 상기 제1창문(100)의 제1바퀴(120)의 상부가 접촉하지 않는 깊이로 형성되고,

상기 제2홈의 깊이는 상기 제2창문(200)의 제2바퀴(220)의 상부가 접촉하지 않는 깊이로 형성되고,

상기 이탈방지턱(60)은 수직하부방향으로 길게 형성되며, 그 말단부가 상기 제1창문(100)의 사각틀의 상부 말단부보다 낮게 형성되면서 상기 제2창문(200)의 사각틀의 상부 말단부보다 낮게 형성되는 것을 특징으로 하는 미단이 창호용 안전 상부레일.

**청구항 2**

제1항에 있어서,

상기 미단이 창호용 안전 상부레일은 전체가 일체형이며 단일한 금속재질로 형성된 것을 특징으로 하는 미단이 창호용 안전 상부레일.

**발명의 설명**

**기술분야**

[0001] 본 발명은 미단이 창호용 추락방지 상부레일에 관한 것으로, 보다 상세하게는 구조가 간단하고 미단이 창호를 개폐할 때 상하흔들림과 전후흔들림 없이 부드럽게 개폐될 수 있도록 하며, 프레임에 설치된 상태에서 미단이 창호의 탈부착이 용이하게 하며, 내측의 창문이 외부로 이탈하거나 외측의 창문이 내측으로 이탈하는 것을 방지하는 미단이 창호용 안전 상부레일에 관한 것이다.

**배경기술**

[0002] 일반적으로 창호는 건물 내부를 외부와 차단하거나 개방하기 위해 발코니나 건물 외벽에 설치되어 사용되는 창문을 말한다. 유리로 된 창과 창이 끼워진 틀인 창문은 창호틀에 설치되며, 이를 개폐하기 위해 흔히 사용되는 방식이 미단이 방식이다.

[0003] 미단이 창호의 경우 2개의 창문이 설치되며, 폐쇄된 상태에서는 2개의 창문이 일부가 겹쳐진 상태로 서로 다른 방향에 배치되며, 개방된 상태에서는 2개의 창문이 겹쳐지게 같은 방향으로 배치된다. 2개의 창문은 하나는 내측에 하나는 외측에 가깝게 설치되며, 이를 위해 미단이 창호의 창호틀에는 상부와 하부에 창문을 가이드하는 레일이 각각 2개씩 설치된다.

[0004] 그런데 종래의 미단이 창호의 경우 상부레일에 창문의 상부가 삽입되는 홈을 깊게하여 창문의 상부를 상부레일의 홈에 밀어넣고 창문의 하부를 하부레일 위에 위치시킨 후 창문을 내리면서 창문의 하부를 하부레일에 끼워서 설치하였다.

[0005] 한편 창문의 밀고 닫는 슬라이드를 위해서 창문 하부에는 롤러가 설치되어 하부레일에서 회전하도록 하는 것이 일반적이다. 이때 창문 상부와 이와 접하는 상부레일은 별도의 장치없이 마찰되면서 미끄러지는 것이 일반적이다.

[0006] 이러한 이유로 창문 상부와 상부레일은 창호가 노후되면서 변형되거나 계절에 따라 창호와 창호틀의 팽창과 수축에 의해 간격이 좁아져 마찰이 심해져서 뻑뻑해지고 개폐가 어렵게 되는 문제가 있었다.

[0007] 또한 사용자의 실수로 인해 창문을 몸으로 누르는 경우 창문이 휘면서 쉽게 이탈하여 사용자가 외측으로 추락하는 안전사고가 발생하는 문제가 있었으며, 외부에서 강한 바람이 부는 경우 외측의 창문이 내측으로 이탈하는 문제가 있었다.

[0008] 이러한 이탈 문제를 해결하기 위해 대한민국 등록특허 제10-1562619호와 같은 기술이 제안된 바 있다. 그러나 이러한 종래 기술의 경우 이탈방지부가 외측에 설치되므로 쉽게 노후되어 안전성에 문제가 있을 뿐만 아니라 사용자에 인접한 내측 창문의 이탈을 방지하기 어려운 문제가 있으며 외측의 창문이 내측으로 이탈하는 것을 방지하지 못하는 문제가 있었다.

**발명의 내용**

**해결하려는 과제**

[0010] 본 발명은 상기의 문제점을 해결하기 위한 것으로서, 본 발명의 목적은 미단이 창호를 개폐할 때 상하흔들림과 전후흔들림 없이 부드럽게 개폐될 수 있도록 하며, 창호와 창호틀의 팽창수축에도 창호의 상부가 부드럽게 상부레일과 슬라이드되도록 하며, 프레임에 설치된 상태에서 미단이 창호의 탈부착이 용이하게 하며, 내측의 창문이 외부로 이탈하거나 외측의 창문이 내측으로 이탈하는 것을 방지하는 미단이 창호용 안전 상부레일을 제공하는 것이다.

**과제의 해결 수단**

[0011] 본 발명은 상기한 과제를 해결하기 위한 것으로 본 발명의 실시예는 미단이 창호의 창호틀 상부에 설치되어 내측에 위치하는 사각틀형태의 제1창문의 상부의 제1스토퍼가 형성된 제1바퀴와 외측에 위치하는 사각틀형태의 제2창문의 상부의 제2스토퍼가 형성된 제2바퀴가 끼워지는 미단이 창호용 상부레일이며, 창호틀의 상부 중앙에 설치되는 판형의 베이스(10)와 상기 베이스(10)의 일측에서 연장되는 제1홈(20)과 상기 베이스(10)의 타측에서 연장되는 제2홈(30)과 상기 제1홈(20)의 말단에서 연장되는 제1창틀고정부(40)와 상기 제2홈(30)의 말단에서 연장되는 제2창틀고정부(50)와 상기 베이스(10)의 중앙부에서 아래쪽으로 형성된 이탈방지턱(60)으로 구성되며, 상

기 제1홈(20)은 상부와 좌우측부가 폐쇄되고 아래쪽이 개방된 디귤자 형태의 홈으로 개방된 부분이 상기 베이스(10)의 수평면과 같도록 형성되며, 상기 제2홈(30)은 상부와 좌우측부가 폐쇄되고 아래쪽이 개방된 디귤자 형태의 홈으로 개방된 부분이 상기 베이스(10)의 수평면과 같도록 형성되며, 상기 제1홈(20)의 좌측면과 우측면에는 가이드(21)가 각각 형성되며, 상기 제2홈(30)의 좌측면과 우측면에는 가이드(31)가 각각 형성되며, 상기 제1홈의 가이드(21)의 옆부분은 제1창문(100)의 제1바퀴(120)를 가이드하며, 상기 제1홈의 가이드(21)의 아랫부분은 제1창문(100)의 제1바퀴(120)의 아래쪽에 형성되는 턱형태의 제1스토퍼(121)가 걸리도록 하고, 상기 제2홈의 가이드(31)의 옆부분은 제2창문(200)의 제2바퀴(220)를 가이드하며, 상기 제2홈의 가이드(31)의 아랫부분은 제2창문(200)의 제2바퀴(220)의 아래쪽에 형성되는 턱형태의 제2스토퍼가 걸리도록 하고, 상기 제1홈의 깊이는 상기 제1창문(100)의 제1바퀴(120)의 상부가 접촉하지 않는 깊이로 형성되고, 상기 제2홈의 깊이는 상기 제2창문(200)의 제2바퀴(220)의 상부가 접촉하지 않는 깊이로 형성되고, 상기 이탈방지턱(60)은 수직하부방향으로 길게 형성되며, 그 말단부가 상기 제1창문(100)의 사각틀의 상부 말단부보다 낮게 형성되면서 상기 제2창문(200)의 사각틀의 상부 말단부보다 낮게 형성되는 것을 특징으로 한다. 이때 본 발명의 실시예는 일체형으로 형성될 수 있으며, 단일한 금속 재질로 형성될 수 있다.

**발명의 효과**

[0012] 본 발명의 실시예에 따른 미닫이 창호용 안전 상부레일은 제1홈에 제1바퀴가 삽입되어 일측의 가이드에 접촉하면서 구르면서 슬라이드되게 하므로 미닫이 창호를 개폐할 때 상하흔들림과 전후흔들림 없이 부드럽게 개폐될 수 있도록 하며, 제1홈과 제2홈이 베이스보다 높게 형성되고 제1창틀고정부와 제2창틀고정부에 의해 창호틀에 고정된 상부레일이 창호틀의 수축에도 영향이 적도록 하고, 창호와 창호틀의 팽창수축에도 창호의 상부가 부드럽게 상부레일과 슬라이드되도록 하며, 프레임에 설치된 상태에서 미닫이 창호의 탈부착이 용이하게 하며, 이탈방지턱이 형성되어 이탈방지턱에 의해 제1홈 또는 제2홈에서 이탈된 창문이 이탈방지턱에 걸려서 내측의 창문이 외부로 이탈하거나 외측의 창문이 내측으로 이탈하는 것을 방지하는 효과가 있다.

**도면의 간단한 설명**

[0013] 도1은 본 발명의 실시예의 단면도이다.  
 도2는 본 발명의 실시예의 평면방향에서 바라본 사시도이다.  
 도3은 본 발명의 실시예의 저면방향에서 바라본 사시도이다.  
 도4는 본 발명의 실시예의 저면도이다.  
 도5는 본 발명의 실시예의 사용상태도이다.

**발명을 실시하기 위한 구체적인 내용**

[0014] 이하, 첨부된 도면을 참조하여 본 발명의 바람직한 실시형태들을 설명한다. 다만, 본 발명의 실시형태는 여러 가지 다른 형태로 변형될 수 있으며, 본 발명의 범위가 이하 설명하는 실시형태로 한정되는 것은 아니다. 또한, 본 발명의 실시형태는 당업계에서 평균적인 지식을 가진 자에게 본 발명을 더욱 완전하게 설명하기 위해서 제공되는 것이다. 따라서, 도면에서의 요소들의 형상 및 크기 등은 보다 명확한 설명을 위해 과장될 수 있으며, 도면상의 동일한 부호로 표시되는 요소는 동일한 요소이다.

[0015] 도1은 본 발명의 실시예의 단면도이며, 도2 내지 도3은 사시도이고, 도4는 저면도이며, 도5는 창문이 결합된 상태를 도시한 사용상태도로서 창문은 상부레일과 관련된 부분만 도시하고 나머지는 생략하였다.

[0016] 한편, 본 발명의 실시예인 상부레일은 창호틀(창틀)의 상부에 설치되어 사용되는 것으로 창호틀은 내부가 개방된 사각의 틀로서 상부레일의 제1창틀고정부(40)와 제2창틀고정부(50)에 의해 못이나 나사 등으로 창호틀에 고정하게 된다.

[0017] 본 발명의 실시예는 합성수지재의 창호틀과 창문, 목재의 창호틀과 창문, 금속재의 창호틀과 창문 등에 적용 가능하며, 특히 목재의 창호틀과 창문에 적용하는 경우 팽창과 수축의 문제를 해결하는 장점을 갖는다.

[0018] 본 발명의 실시예는 도1에서 도시된 바와 같이 베이스(10), 제1홈(20), 제2홈(30), 제1창틀고정부(40), 제2창틀고정부(50), 이탈방지턱(60)으로 구성된다.

[0019] 한편 본 발명의 실시예에 결합되어 사용되는 제1창문(100)과 제2창문(200)은 사각틀 형태의 창문으로 각각 내측

와 외측의 창문으로 제1창문(100)은 제1탄성부(110)가 상부에 설치되고 제1탄성부(110)의 말단에는 제1바퀴(120)가 설치되며, 제2창문(200)은 제2탄성부(210)가 상부에 설치되고, 제2탄성부(210)의 말단에는 제2바퀴(220)가 설치된다.

[0020] 베이스(10)는 창호틀의 상부 중앙에 설치되는 판형의 부분으로 베이스(10)와 창호틀의 상부 중앙이 서로 맞닿게 설치되고 베이스(10)에 나사를 관통시켜 창호틀에 고정할 수도 있으며, 창호틀과 베이스(10) 사이에 간격이 있도록 창호틀 중앙부에 홈을 형성시키고 이격을 두어 설치할 수도 있다.

[0021] 제1홈(20)은 상기 베이스(10)의 일측에서 연장되는 부분으로 제1창문(100)의 제1바퀴(120)가 삽입되어 제1창문(100) 상부의 흔들림을 방지하면서 슬라이드가 가능하도록 한다. 이때 상기 제1홈(20)은 상부와 좌우측부가 폐쇄되고 아래쪽이 개방된 디귤자 형태의 홈으로 개방된 부분이 상기 베이스(10)의 수평면과 같도록 형성되며, 상기 제1홈(20)의 좌측면과 우측면에는 가이드(21)가 각각 형성되며, 상기 제1홈의 가이드(21)의 옆부분은 제1창문(100)의 제1바퀴(120)를 가이드하며, 상기 제1홈의 가이드(21)의 아랫부분은 제1창문(100)의 제1바퀴(120)의 아래쪽에 형성되는 턱형태의 제1스토퍼(121)가 걸리도록 하고, 상기 제1홈의 깊이는 상기 제1창문(100)의 제1바퀴(120)의 상부가 접촉하지 않는 깊이로 형성되도록 하였다. 이는 제1홈의 가이드에 제1바퀴가 구르면서 슬라이드되어 마찰을 최소화하고 제1홈의 상부에 제1바퀴의 상부가 닿으면 발생하는 마찰을 방지하는 것이다.

[0022] 제2홈(30)은 상기 타측에서 연장되는 부분으로 제2창문(200)의 제2바퀴(220)가 삽입되어 슬라이드가 가능하도록 하는 것으로 그 구성과 기능은 제1홈과 같다.

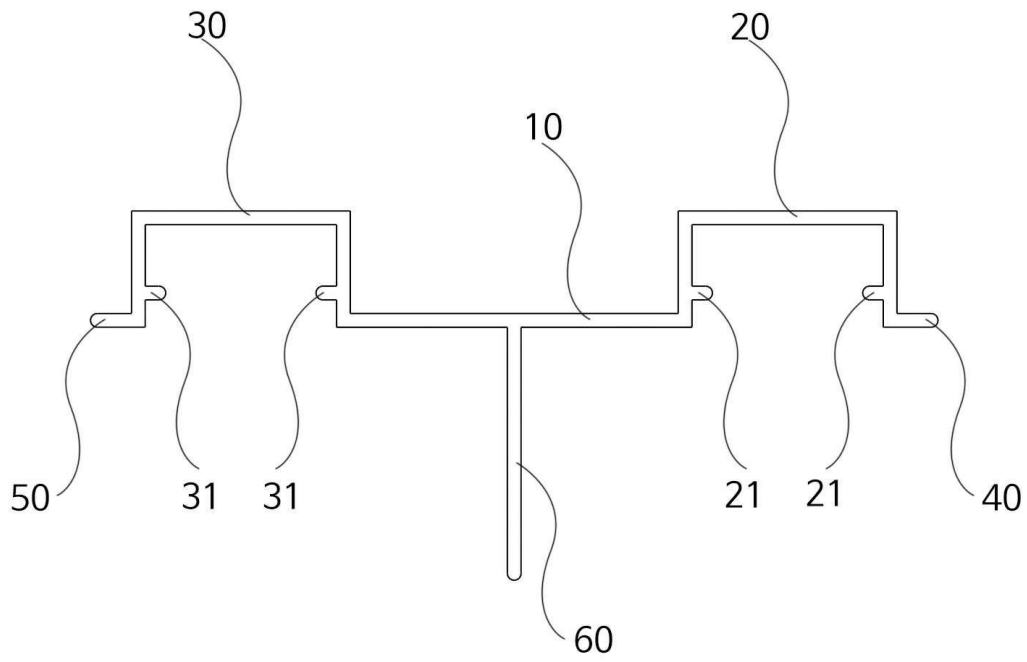
[0023] 이탈방지턱(60)은 상기 베이스(10)의 중앙부에서 아래쪽으로 형성된 부분으로 상기 이탈방지턱(60)은 수직하부 방향으로 길게 형성되며, 그 말단부가 상기 제1창문(100)의 사각틀의 상부 말단부보다 낮게 형성되면서 상기 제2창문(200)의 사각틀의 상부 말단부보다 낮게 형성되도록 하여, 제1창문(100)이 창호 내측에 있는 사용자가 실수로 인해 밀리더라도 제1홈에서 이탈한 제1창문이 이탈방지턱(60)에 걸려서 외측으로 이탈되지 않게 방지하고, 제2창문(200)이 창호 외측의 바람이나 물체등에 의해 충격을 받더라도 이탈방지턱(60)에 의해 내측으로 이탈되지 않게 방지하는 것이다.

**부호의 설명**

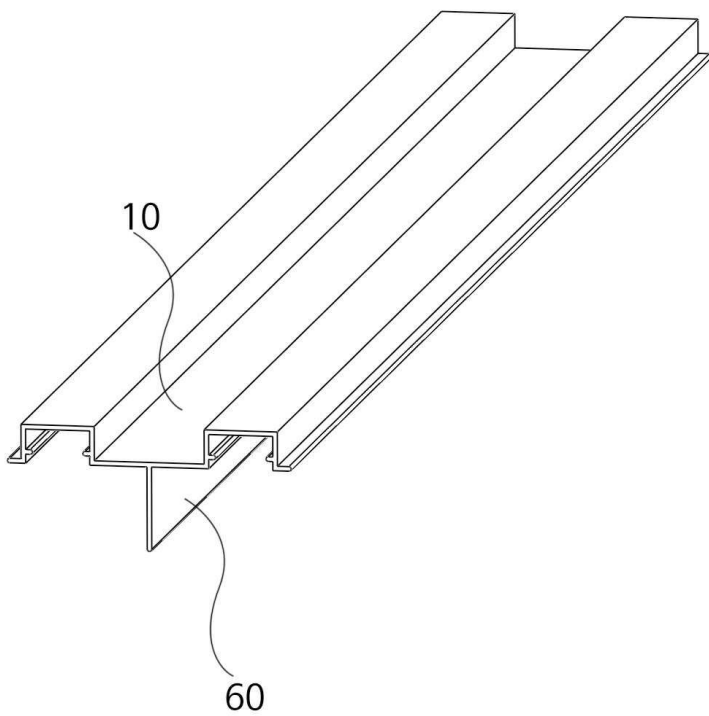
- [0024] 10 : 베이스
- 20 : 제1홈
- 21 : 가이드
- 30 : 제2홈
- 31 : 가이드
- 40 : 제1창틀고정부
- 50 : 제2창틀고정부
- 60 : 이탈방지턱
- 100 : 제1창문
- 110 : 제1탄성부
- 120 : 제1바퀴
- 121 : 제1스토퍼
- 200 : 제2창문
- 210 : 제2탄성부
- 220 : 제2바퀴

도면

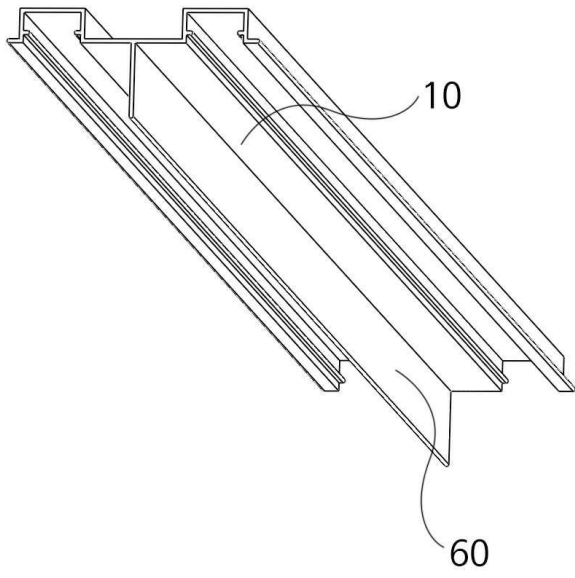
도면1



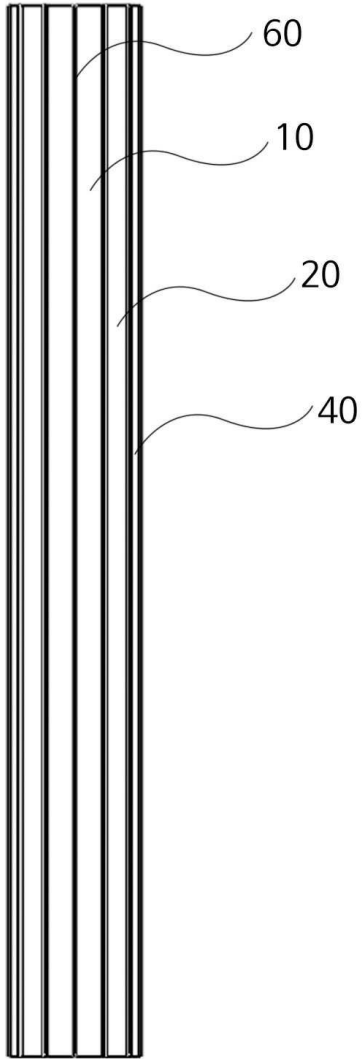
도면2



도면3



도면4



도면5

