



# (12) 实用新型专利

(10) 授权公告号 CN 201921219 U

(45) 授权公告日 2011.08.10

(21) 申请号 201120036930.4

(22) 申请日 2011.01.28

(73) 专利权人 常俊敏

地址 276005 山东省临沂市兰山区蒙山大道  
北段临沂市精神卫生中心七病区

(72) 发明人 常俊敏

(51) Int. Cl.

A61M 5/14 (2006.01)

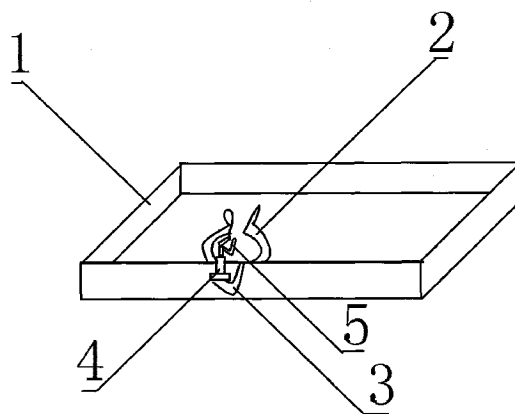
权利要求书 1 页 说明书 1 页 附图 1 页

## (54) 实用新型名称

输液袋配液托盘

## (57) 摘要

输液袋配液托盘,属于医疗用具技术领域。本实用新型的技术方案是:包括护理托盘,其特征是在护理托盘壁上设有弹力夹,弹力夹下设有弯臂,弯臂上设有伸缩臂,伸缩臂上设有棉球夹。本实用新型结构简单,护理人员在配液时能够避免输液袋胶塞垂落在操作台上而造成交叉感染,减轻了护理人员的工作难度。



1. 输液袋配液托盘,包括护理托盘(1),其特征是:在护理托盘(1)壁上设有弹力夹(2),弹力夹(2)下设有弯臂(3),弯臂(3)上设有伸缩臂(4),伸缩臂(4)上设有棉球夹(5)。

## 输液袋配液托盘

[0001] 技术领域：本实用新型属于医疗用具技术领域，具体地讲是一种输液袋配液托盘。

[0002] 背景技术：目前，在临床医疗过程中经常的使用输液袋给病人进行输液，而这种输液袋由于质地比较柔软，在配液时胶塞很容易垂落在操作台面上，从而造成交叉感染，给护理人员增加了极大的工作难度。

[0003] 发明内容：本实用新型的目的是提供一种护理人员在配液时能够避免输液袋胶塞垂落在操作台上而造成交叉感染的输液袋配液托盘。

[0004] 本实用新型的技术方案是：包括护理托盘，其特征是在护理托盘壁上设有弹力夹，弹力夹下设有弯臂，弯臂上设有伸缩臂，伸缩臂上设有棉球夹。

[0005] 本实用新型的有益效果是：本实用新型结构简单，护理人员在配液时能够避免输液袋胶塞垂落在操作台上而造成交叉感染，减轻了护理人员的工作难度。

[0006] 附图说明：附图 1 为本实用新型的结构示意图。

[0007] 图中 1、护理托盘，2、弹力夹，3、弯臂，4、伸缩臂，5、棉球夹。

[0008] 具体实施方式：包括护理托盘 1，其特征是在护理托盘 1 壁上设有弹力夹 2，弹力夹 2 下设有弯臂 3，弯臂 3 上设有伸缩臂 4，伸缩臂 4 上设有棉球夹 5。护理人员在配液时，用弹力夹 2 钳夹输液袋胶塞，消毒棉球置于棉球夹 5 上，伸缩臂 4 伸缩对胶塞进行消毒即可。

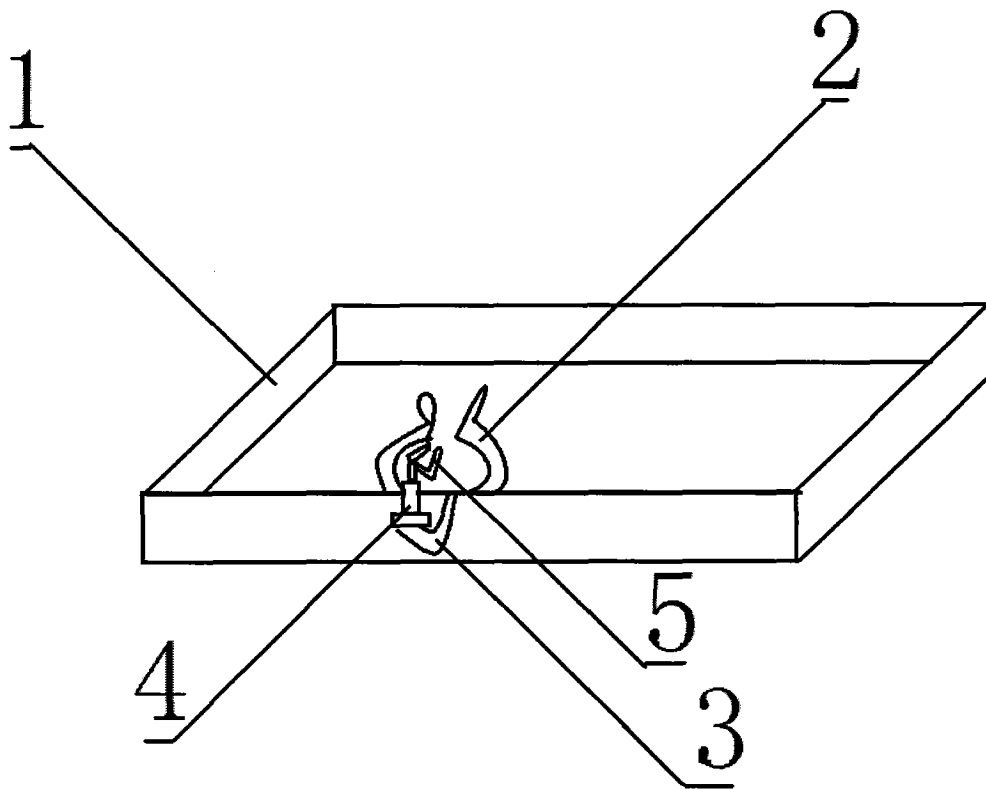


图 1