



(12) 实用新型专利

(10) 授权公告号 CN 201774213 U

(45) 授权公告日 2011.03.23

(21) 申请号 200920350674.9

B65H 75/34(2006.01)

(22) 申请日 2009.12.30

(73) 专利权人 北京市公安局巡特警总队

地址 102206 北京市昌平区沙河镇豆各庄甲
1号

专利权人 北京航天长峰科技工业集团有限
公司

(72) 发明人 吴楠 马连轶

(74) 专利代理机构 北京集佳知识产权代理有限
公司 11227

代理人 逯长明 王宝筠

(51) Int. Cl.

H02G 11/00(2006.01)

H01R 13/72(2006.01)

H02G 15/08(2006.01)

H01R 13/52(2006.01)

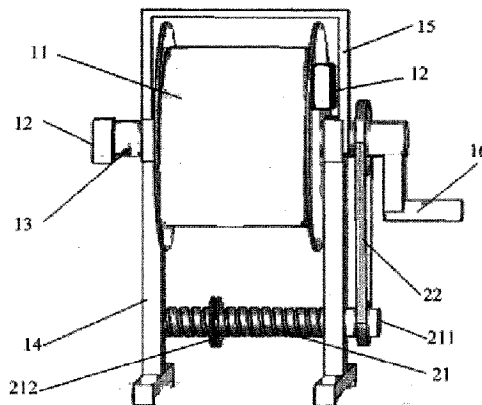
权利要求书 1 页 说明书 3 页 附图 2 页

(54) 实用新型名称

一种用于收、放光纤电缆的光纤通信设备

(57) 摘要

本实用新型涉及一种用于收、放光纤电缆的光纤通信设备,该设备包括支架,架设在所述支架上的缆盘,与所述缆盘同轴相连的手柄,该设备还包括与所述缆盘平行设置在所述支架上的排线机构,所述排线机构通过链传动机构与所述手柄连接,带动所述排线机构与所述手柄同步动作;所述排线机构包括螺杆和缠绕光纤电缆的螺母,所述螺杆的外表面设有螺纹,所述螺母套接在所述螺杆上,所述螺母可螺杆上左右移动。该光纤通信设备保证光纤电缆从缆盘上次序地放出和次序的缠绕,避免在放线和收线过程中,光纤电缆不能次序放出收回,光纤电缆错乱缠绕在缆盘上的情况,保证放线和收线的速度。



1. 一种用于收、放光纤电缆的光纤通信设备,该设备包括支架,架设在所述支架上的缆盘,与所述缆盘同轴相连的手柄,其特征在于,该设备还包括与所述缆盘平行设置在所述支架上的排线机构,所述排线机构通过链传动机构与所述手柄连接,带动所述排线机构与所述手柄同步动作;

所述排线机构包括螺杆和缠绕光纤电缆的螺母,所述螺杆的外表面设有螺纹,所述螺母套接在所述螺杆上,所述螺母可在螺杆上左右移动。

2. 如权利要求 1 所述的光纤通信设备,其特征在于,所述光纤电缆的接头位置设有连接器,所述连接器的一端包括包裹所述光纤电缆的尾套和插座,另一端包括包裹所述光纤电缆的尾套和插头,插座和插头相配合,使两端的光纤电缆相接触。

3. 如权利要求 1 所述的光纤通信设备,其特征在于,所述缆盘两侧设有收、放线时固定不动的端机。

4. 如权利要求 3 所述的光纤通信设备,其特征在于,所述端机采用金属外壳。

5. 如权利要求 1 所述的光纤通信设备,其特征在于,所述光纤通信设备的各部件之间的连接螺钉上设有防震金属弹性垫圈。

6. 如权利要求 1 所述的光纤通信设备,其特征在于,所述光纤电缆外层采用合成纤维包裹。

7. 如权利要求 6 所述的光纤通信设备,其特征在于,所述合成纤维外层包裹外护套。

一种用于收、放光纤电缆的光纤通信设备

技术领域

[0001] 本实用新型涉及光纤通信领域,特别涉及一种用于收、放光纤电缆的通信设备。

背景技术

[0002] 用于收、放光纤电缆的光纤通信设备广泛用于城市应急现场快速组网、战地临时组网、特种武器制导快速放线等,其特点布设简单、快速、隐蔽。目前,市场上广泛使用的光纤通信设备是普通多芯光纤或野战光缆,少数使用的单芯光纤通信设备外加铠装,抗压力强,但重量较大,放线机构简单,不适于单人携带。

[0003] 参见图 1,示出现有的光纤通信设备,光纤通信设备 10 包括缆盘 11、端机 12、缆盘轴 13、支架 14、拉手 15 及手柄 16,缆盘 11 加设在支架 14 上,手柄 16 与缆盘 11 相连接,光纤电缆次序缠绕在缆盘 11 上。放线时,转动手柄 14,带动缆盘 11 同步转动,将缠绕在缆盘 11 上的光纤电缆放出;收线时,反方向转动手柄 14,带动缆盘 11 同步转动,将缠绕在缆盘 11 上的光纤电缆放出。但是在收、放线时,光纤电缆时常会在缆盘 11 上的某一位置集中缠绕,或相互较缠在一起,导致收、放线困难,不能实现快速收、放线。

实用新型内容

[0004] 本实用新型的目的是提供一种用于收、放光纤电缆的通信设备,所述通信设备可实现快速收、放光纤电缆线。

[0005] 本实用新型公开一种用于收、放光纤电缆的光纤通信设备,该设备包括支架,架设在所述支架上的缆盘,与所述缆盘同轴相连的手柄,该设备还包括与所述缆盘平行设置在所述支架上的排线机构,所述排线机构通过链传动机构与所述手柄连接,所述链传动机构将光纤电缆在所述缆盘和所述排线机构之间传送;

[0006] 所述排线机构包括螺杆和缠绕光纤电缆的螺母,所述螺杆的外表面设有螺纹,所述螺母套接在所述螺杆上,所述螺母可螺杆上左右移动。

[0007] 优选的,所述光纤电缆的接头位置设有连接器,所述连接器的一端包括包裹所述光纤电缆的尾套和插座,另一端包括包裹所述光纤电缆的尾套和插头,插座和插头相配合,使两端的光纤电缆相接触。

[0008] 优选的,所述缆盘两侧设有收、放线时固定不动的端机。

[0009] 优选的,所述端机采用金属外壳。

[0010] 优选的,所述光纤通信设备的各部件之间的连接螺钉上设有防震金属弹性垫圈。

[0011] 优选的,所述光纤电缆外层采用合成纤维包裹。

[0012] 优选的,所述合成纤维外层包裹外护套。

[0013] 与现有技术相比,本实用新型具有以下优点:

[0014] 本实用新型通过排线机构上的螺母在螺杆上横向移动,在放线和收线时给光纤电缆一个横向的拉力,保证光纤电缆从缆盘上次序地放出和次序的缠绕,避免在放线和收线过程中,光纤电缆不能次序放出收回,光纤电缆错乱缠绕在缆盘上的情况,保证放线和收线

的速度。

附图说明

- [0015] 图 1 为现有的光纤通信设备示意图；
[0016] 图 2 为本实用新型光纤通信设备示意图；
[0017] 图 3 为本实用新型光纤电缆端部的防水连接器示意图。

具体实施方式

[0018] 为使本实用新型的上述目的、特征和优点能够更加明显易懂，下面结合附图和具体实施方式对本实用新型作进一步详细的说明。

[0019] 参见图 2，示出本实用新型光纤通信设备，包括支架 14，架设在支架 14 上的缆盘 11。缆盘 11 通过缆盘轴 13 架在支架 11 上，缆盘 11 可绕缆盘轴 13 顺时针和逆时针两个方向自由旋转。缆盘 11 为圆筒形，两侧设有挡板 111，光纤电缆次序缠绕在缆盘上。手柄 16 与缆盘 11 同轴相连，转动手柄 16，可使缆盘 11 同步转动。

[0020] 排线机构 21 平行设置在支架 14 上，排线机构 21 通过链传动机构 22 与手柄 14 连接，链传动机构 22 带动排线机构 21 和手柄 16 同步转动。排线机构 21 包括螺杆 211 和缠绕光纤电缆的螺母 212，螺杆 211 的外表面设有螺纹，螺母 212 套接在螺杆 211 上，螺母 212 可螺杆 211 上左右移动。

[0021] 放线时，转动手柄 16，带动链传动机构 22 动作，使排线机构 21 的螺杆 211 同步旋转，套接在螺杆 211 上的螺母 212 从螺杆 211 上从左向右移动（也可设置为从右向左移动），缠绕在螺母 212 上的光纤电缆放出，光纤电缆是一层层次序缠绕在缆盘 11 上的，螺母 212 从左向右移动的过程中，通过垂直于螺杆 211 方向的拉力带动缆盘 11 转动，使光纤电缆通过螺母 212 放出；同时，由于放线过程中，螺母 212 从左向右移动，让光纤电缆有一个平行于螺杆 211 的拉力，使缠绕在缆盘 11 上的光纤电缆也随之从左到右地次序放出。

[0022] 同理，收线时，反方向转动手柄 16，缆盘 11 同步旋转，套接在螺杆 211 上的螺母 212 从螺杆 211 上从右向左移动（也可设置为从左向右移动），缠绕在螺母 212 上的光纤电缆收回。螺母 212 从右向左移动的过程中，通过垂直于螺杆 211 方向的拉力带动缆盘 11 转动，使光纤电缆通过螺母 212 收回；同时，由于收线过程中，螺母 212 从右向左移动，让光纤电缆有一个平行于螺杆 211 的拉力，使光纤电缆能够次序地，一层层缠绕在缆盘 11 上。

[0023] 可见，本实用新型通过排线机构 21 上的螺母 212 在螺杆 211 上横向移动，在放线和收线时给光纤电缆一个横向的拉力，保证光纤电缆从缆盘 11 上次序地放出和次序的缠绕，避免在放线和收线过程中，光纤电缆不能次序放出收回，光纤电缆错乱缠绕在缆盘 11 上的情况，保证放线和收线的速度。

[0024] 缆盘 11 两侧设有收、放线时固定不动的端机 12。端机 12 采用金属外壳。缆盘 11 的材料选用铝材并且进行阳极氧化处理，铝的密度较小并且易于加工。根据缆盘 11 容积与光缆体积相等可以算出缆盘 11 的尺寸，光缆占空率按 70% 计算。

[0025] 光纤通信设备的各部件之间的连接螺钉上设有防震金属弹性垫圈。光纤电缆外层采用合成纤维包裹，合成纤维外层包裹外护套。端机与收放线机构一体化设计，单芯光纤加凯夫拉涂层保护。

[0026] 参见图 3, 示出本实用新型光纤电缆端部的防水连接器, 防水连接器 30 的一端包括包裹光纤电缆 31 的尾套 32 和插座 33, 另一端包括包裹光纤电缆 31 的尾套 32 和插头 34。光纤电缆 31 一端从插座 33 中突出一段, 光纤电缆 31 另一端在插头 34 内缩回一段, 插座 33 与插头 34 相紧密配合, 使两端的光纤电缆 31 相接触, 实现光纤电缆 31 的连接处防水。

[0027] 以上所述仅为本实用新型的优选实施方式, 并不构成对本实用新型保护范围的限定。任何在本实用新型的精神和原则之内所作的任何修改、等同替换和改进等, 均应包含在本实用新型的权利要求保护范围之内。

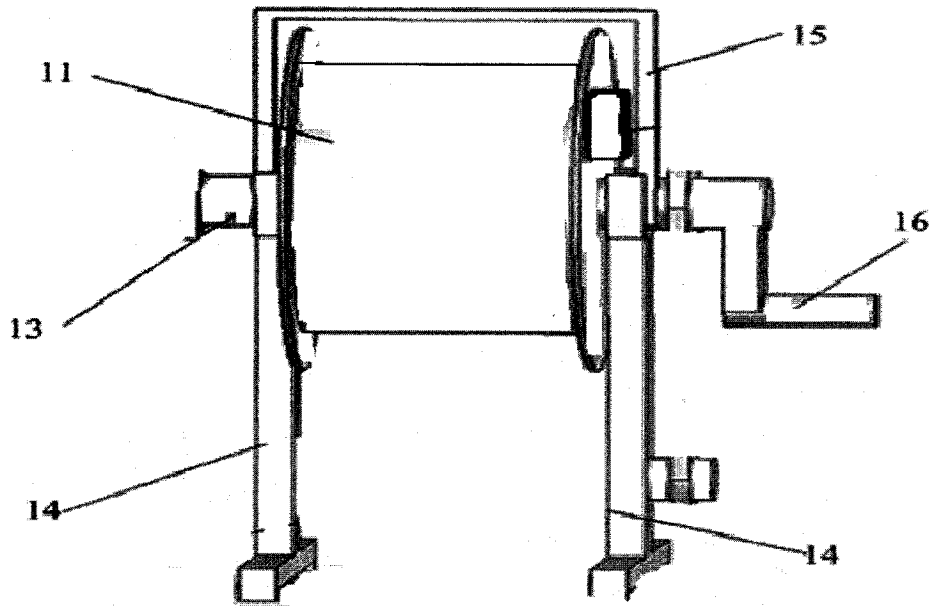


图 1

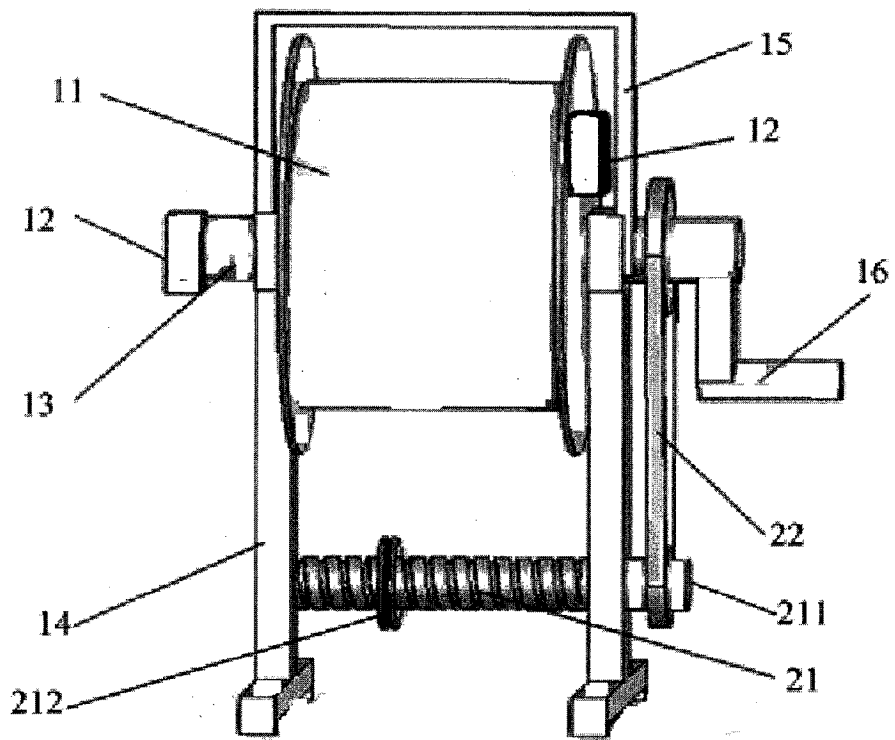


图 2

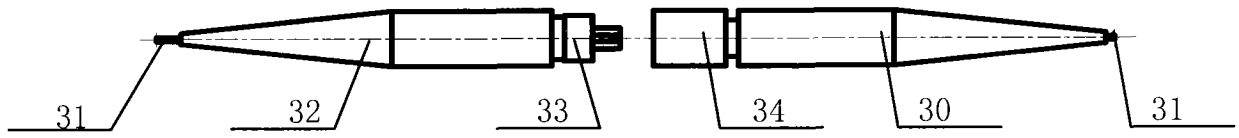


图 3