



(19) 대한민국특허청(KR)
(12) 공개특허공보(A)

(11) 공개번호 10-2017-0018632
(43) 공개일자 2017년02월20일

(51) 국제특허분류(Int. Cl.)
B65D 5/46 (2006.01) B65D 5/02 (2006.01)
(52) CPC특허분류
B65D 5/46088 (2013.01)
B65D 5/02 (2013.01)
(21) 출원번호 10-2015-0112506
(22) 출원일자 2015년08월10일
심사청구일자 2015년08월10일

(71) 출원인
(주)창조프린텍
경기 화성시 하나문길 7-25, (남양동)
(72) 발명자
임청섭
경기도 안양시 동안구 귀인로 157, 705동 103호
(호계동, 목련우성아파트)
(74) 대리인
박준연

전체 청구항 수 : 총 3 항

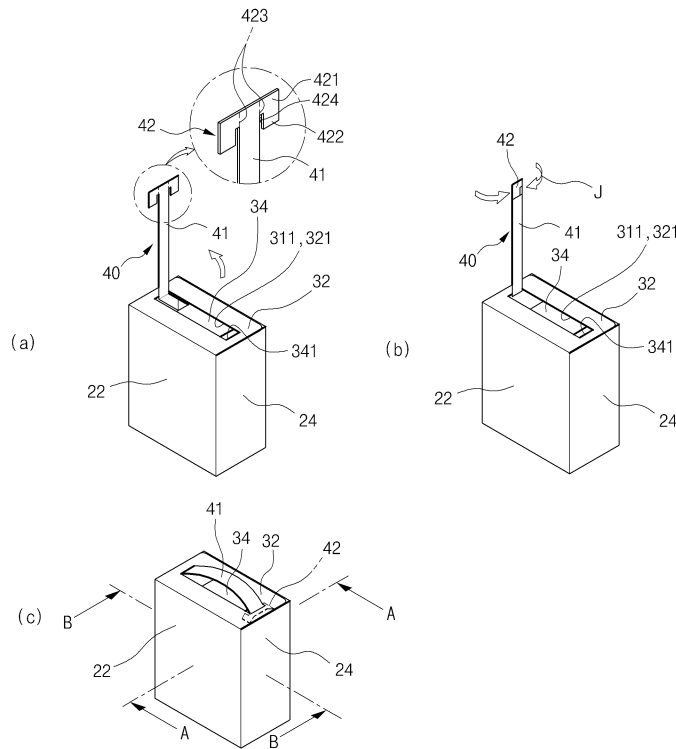
(54) 발명의 명칭 포장용 종이박스

(57) 요약

본 발명은 종이 재질의 손잡이가 박스 자체에 부착되어 있는 포장용 종이박스에 관한 것이다. 그의 구성은; 바닥 판형성부, 측판형성부, 상판형성부를 포함하는 포장용 종이박스에 있어서; 상기 상판형성부는; 상대적으로 폭이 넓은 한쌍의 제1,2단위측판 상단에 일체형으로 형성된 것으로서 손잡이가 통과하는 손잡이공이 마련되어 있으며,

(뒷면에 계속)

대표도 - 도3



상기 제3,4단위상판을 덮은 상태로 포개져 접합되는 제1,2단위상판; 상대적으로 폭이 좁은 한쌍의 제3,4단위측판 상단에 일체형으로 마련되는 것으로서, 손잡이형성부가 마련되는 제3,4단위상판을 포함하되, 상기 손잡이형성부는;

상기 제3단위상판에서 길게 연장되는 것으로서 끝에는 "T"형태가 되도록 좌우측으로 걸림부가 돌출 형성되어 있는 손잡이끈부재; 상기 제4단위상판에 마련되는 것으로서, 상기 손잡이끈부재가 끼워지되 상기 걸림부는 접힌 상태에서만 끼워질 수 있는 정도의 폭을 가지는 슬릿 형태의 손잡이걸림홈;을 포함한다.

명세서

청구범위

청구항 1

바닥판형성부, 측판형성부, 상판형성부를 포함하는 포장용 종이박스에 있어서;

상기 상판형성부는;

상대적으로 폭이 넓은 한쌍의 제1,2단위측판 상단에 일체형으로 형성된 것으로서 손잡이가 통과하는 손잡이공이 마련되어 있으며, 상기 제3,4단위상판을 덮은 상태로 포개져 접합되는 제1,2단위상판; 상대적으로 폭이 좁은 한쌍의 제3,4단위측판 상단에 일체형으로 마련되는 것으로서, 손잡이형성부가 마련되는 제3,4단위상판을 포함하되,

상기 손잡이형성부는;

상기 제3단위상판에서 길게 연장되는 것으로서 끝에는 "T"형태가 되도록 좌우측으로 걸림부가 돌출 형성되어 있는 손잡이끈부재;

상기 제4단위상판에 마련되는 것으로서, 상기 손잡이끈부재가 끼워지되 상기 걸림부는 접힌 상태에서만 끼워질 수 있는 정도의 폭을 가지는 슬릿 형태의 손잡이걸림홈;을 포함하는 것을 특징으로 하는 포장용 종이박스.

청구항 2

제1항에 있어서,

상기 손잡이끈부재는 상기 제3측판에서 일체형으로 길게 연장되는 것을 특징으로 하는 포장용 종이박스.

청구항 3

제2항에 있어서,

상기 걸림부는 상기 손잡이끈부재의 측단부에서 연장된 연장부(422)와, 상기 제3단위측판을 향해 돌출된 걸림돌부(421)를 포함함으로써; 상기 걸림돌부(421)와 손잡이끈부재(41) 사이에 "U"자와 같은 요홈(424)이 마련되도록 하는 것을 특징으로 하는 포장용 종이박스.

발명의 설명

기술분야

[0001] 본 발명은 포장용 종이박스에 관한 것으로서, 좀 더 상세하게는 종이 재질의 손잡이가 박스 자체에 일체형으로 부착되어 있어 재활용이 용이하고 제조원가를 낮출 수 있는 포장용 종이박스에 관한 것이다.

배경기술

[0002] 포장용 종이박스는 각종 공산품 또는 농수산품을 소비자가 들고 다니기에 편리한 크기로 포장하기 위한 수단이다. 들고 다니기 편리하도록 포장용 종이박스(이하, '종이박스'라 함)는 손잡이가 마련되는 것이 보통이다.

[0003] 종래 종이박스의 손잡이 중에는 인성을 고려하여 플라스틱으로 성형한 것이 있다. 이들 플라스틱으로 된 손잡이는 종이박스의 재활용을 위한 수거시 분리되어야 한다. 또한 종이박스 제조공정에서 손잡이를 일일이 종이박스에 결합시키는 작업이 필요하여 제조비용을 상승시키는 문제가 있기도 하다.

[0004] 이러한 문제로 손잡이가 순전히 종이로 구성된 종이박스가 제안되기도 하였다. 이들은 종이박스와 일체형으로 제공되며, 사용시에는 종이박스 상단에 마련된 상부 커버를 펼친 다음 종이접기를 하듯 조립하여 손잡이를 만들어야 한다. 소비자가 직접 손잡이를 만들어야 할 경우도 있는데, 이러한 작업에 서툰 소비자는 손잡이를 만드는

데 애를 먹는다.

[0005] 소매업자의 경우에도 물건을 판매할 때마다 구매자에게 손잡이를 만들어주는 경우도 있는데, 이러한 작업 역시 작업효율을 떨어뜨리는 요인이 된다.

선행기술문헌

특허문헌

[0006] (특허문헌 0001) 국내 실용신안등록출원 제20-1999-0015623호
 (특허문헌 0002) 국내 실용신안등록출원 제20-2012-0003092호
 (특허문헌 0003) 국내 특허출원 제10-2012-0031207호

발명의 내용

해결하려는 과제

[0007] 위와 같은 문제에 대한 본 발명의 목적은, 본 발명은 음료 또는 식품과 같은 각종 상품을 포장하기 위한 포장용 종이박스로서 종이박스와 동일한 재질의 손잡이가 일체형으로 마련됨으로써 폐기가 용이하며 별도로 손잡이를 만들지 아니하여도 되어 재료비를 절약할 수 있게 하는 것을 목적으로 한다.

과제의 해결 수단

[0008] 위와 같은 목적은, 바닥판형성부, 측판형성부, 상판형성부를 포함하는 포장용 종이박스에 있어서;
 [0009] 상기 상판형성부는;
 [0010] 상대적으로 폭이 넓은 한쌍의 제1,2단위측판 상단에 일체형으로 형성된 것으로서 손잡이가 통과하는 손잡이공이 마련되어 있으며, 상기 제3,4단위상판을 덮은 상태로 포개져 접합되는 제1,2단위상판; 상대적으로 폭이 좁은 한쌍의 제3,4단위측판 상단에 일체형으로 마련되는 것으로서, 손잡이형성부가 마련되는 제3,4단위상판을 포함하되,
 [0011] 상기 손잡이형성부는;
 [0012] 상기 제3단위상판에서 길게 연장되는 것으로서 끝에는 "T"형태가 되도록 좌우측으로 걸림부가 돌출 형성되어 있는 손잡이끈부재;
 [0013] 상기 제4단위상판에 마련되는 것으로서, 상기 손잡이끈부재가 끼워지되 상기 걸림부는 접힌 상태에서만 끼워질 수 있는 정도의 폭을 가지는 슬릿 형태의 손잡이걸림홈;을 포함할 수 있다.
 [0014] 본 발명의 특징에 의하면 상기 손잡이끈부재는 상기 제3단위상판과 일체형으로 연장되어 있는 것일 수 있다.
 [0015] 본 발명의 특징에 의하면, 상기 걸림부는 상기 손잡이끈부재의 측단부에서 연장된 연장부(422)와, 상기 제3단위측판을 향해 돌출된 걸림돌부(421)를 포함함으로써; 상기 걸림돌부(421)와 손잡이끈부재(41) 사이에 "U"자와 같은 요홈(424)이 마련되도록 할 수 있다.

발명의 효과

[0016] 위와 같은 구성에 의하면, 종이와 같은 재질로 손잡이를 구비하게 할 수 있어 손잡이를 위한 이중재질의 부가적 부품이 필요 없는 포장용 종이박스가 제공된다. 이에 의해 생산비용을 절감할 수 있으며, 모든 소재가 단일소재로 되어 있어 재활용을 위한 폐기할 때 편리한 장점이 있다.

도면의 간단한 설명

[0017] 도 1은 본 발명의 실시예에 의한 포장용 종이박스의 전개도이다.
 도 2는 본 발명의 실시예에 의한 포장용 종이박스의 조립 과정을 단계적으로 도시하는 사시도이다.
 도 3은 본 발명의 실시예에 의한 포장용 종이박스에서 손잡이를 만드는 과정을 단계적으로 도시하는

사시도이다.

도 4는 도 3(c) A-A선을 따라 취한 단면도이다.

도 5는 도 3(c)의 B-B선을 따라 취한 단면도이다.

도 6은 본 발명의 다른 실시예에 의한 포장용 종이박스의 손잡이끈부재의 일부 정면도이다.

발명을 실시하기 위한 구체적인 내용

- [0018] 이하, 첨부된 도면을 참조하여 본 발명의 구체적인 내용을 상세하게 설명한다.
- [0019] 본 발명의 종이박스는 도 2(d)에 도시된 바와 같이 바닥판, 측판, 상판으로 구성된다. 그리고 상판에는 종이박스를 손으로 잡고 들 수 있도록 손잡이가 형성되어 있다. 바닥판과 측판의 구성은 일반적인 박스와 크게 차이가 없다. 본 발명의 특징은 상판 및 이에 형성된 손잡이에 있다.
- [0020] 바닥판은 바닥판형성부(10)에 의해 마련되고, 측판은 측판형성부(20)에 의해 마련되고, 상판은 상판형성부(30)에 의해 마련되고, 손잡이는 손잡이형성부(40)에 의해 마련된다. 바닥판형성부(10)는 제1,2,3,4단위바닥판(11,12,13,14)에 의해 조립되어 바닥을 형성하며 바닥판형성부(10)는 도시된 것 이외의 다양한 방식으로 제공될 수 있으므로 도시된 바에 의해 본 발명의 권리범위가 제한되지 아니한다.
- [0021] 종이박스가 기본적으로 6면체 형태를 가지므로 측판 역시 4개의 제1,2,3,4단위측판(21,22,23,24)으로 구성된다. 제1,2단위측판(21,22)은 폭이 상대적으로 넓으며 서로 면적이 같고 조립시 대향 설치된다. 제3,4단위측판(23,24)는 폭이 상대적으로 좁으며 서로 면적이 같고 조립시 대향 설치된다. 따라서 종이박스는 평단면 형태는 직사각 형태를 가지게 된다.
- [0022] 상판형성부(30)는 각각 제1,2,3,4단위측판(21,22,23,24)의 상단에서 연장 형성된 제1,2,3,4단위상판(31,32,33,34)으로 구성된다. 제1,2단위상판(21,22)은 상대적으로 폭이 넓은 덮개판이고, 제3,4단위상판(33,34)은 상대적으로 폭이 좁은 덮개판이다. 특히 제3,4단위상판(33,34)은 손잡이형성부(40)를 구비한다. 제1,2단위상판(31,32)에는 손잡이끈부재(41)의 폭 이상의 폭을 가지는 손잡이공(311,321)이 마련된다. 제1,2단위상판(31,32)을 포괄 경우 손잡이공(311,321)은 오버랩된다.
- [0023] 제3,4단위상판(33,34)의 길이(L1,L2)의 합은 제1단위상판(31) 또는 제2단위상판(32)의 폭 이상으로 되어 있다. 손잡이끈부재(41)를 빼낸 상태(도 3(a) 참조)에서 내용물로 접근하는 것을 방지하기 위함이다.
- [0024] 제1,2단위상판(31,32)은 상대적으로 폭이 넓은 한쌍의 제1,2단위측판(21,22) 상단에 일체형으로 형성된다. 제1,2단위상판(31,32)은 제3,4단위상판(33,34)을 덮은 상태로 포개져 접촉제로써 접합된다.
- [0025] 손잡이형성부(40)는 상대적으로 폭이 좁은 한쌍의 제3,4단위측판(23,24) 상단에 일체형으로 마련된다. 손잡이형성부(40)는 제3단위측판(23)에서 길게 연장되는 것으로서 끝에는 "T"형태가 되도록 좌우측으로 걸림부(42)가 돌출 형성되어 있는 손잡이끈부재(41)와; 제4측판(24)에 마련되는 것으로서, 손잡이끈부재의 걸림부(42)가 끼워지는 손잡이걸림홈(341);을 포함한다.
- [0026] 걸림부(42)는 손잡이끈부재(41)의 측단부에서 연장된 연장부(422)와, 제3단위측판(23)을 향해 돌출된 걸림돌부(421)를 포함한다. 따라서 걸림돌부(421)와 손잡이끈부재(41) 사이에는 "U"자와 같은 요홈(424)이 마련된다.
- [0027] 손잡이끈부재의 걸림돌부(421)의 형상은 도 6에 도시된 바와 같이 변형될 수도 있다. 도 6에 도시된 바에 의하면 요홈(424)은 사다리꼴 형태를 가지고 있다.
- [0028] 이하에서는 도 2를 참조하여 본 발명의 실시예에 의한 포장용 종이박스의 조립과정을 단계적으로 설명한다.
- [0029] 도 2(a)는 통상의 종이박스와 같은 방식으로 측판과 바닥판이 조립되어 있으며, 상판은 펼쳐져 있는 상태를 도시한다.
- [0030] 도 2(b)는 제4단위상판(34)을 덮은 상태를, 도 2(c)는 제3단위상판(33)을 덮은 상태를 각각 도시한다. 제3단위상판(33)에 형성되어 있는 손잡이끈부재(41)는 펼쳐진 상태에서 제4단위상판(34)을 덮고 있게 된다.
- [0031] 이후 도 2(c)에 도시된 것처럼 제1,2단위상판(31,32)을 화살표(K)로 도시된 것처럼 제3,4단위상판(33,34)의 상면을 덮도록 접고 접촉제로써 고정시킨다. 이로써 손잡이끈부재(41)가 평평하게 펼쳐진 상태의 종이박스가 도 2(d)에 도시된 것처럼 완성된다.

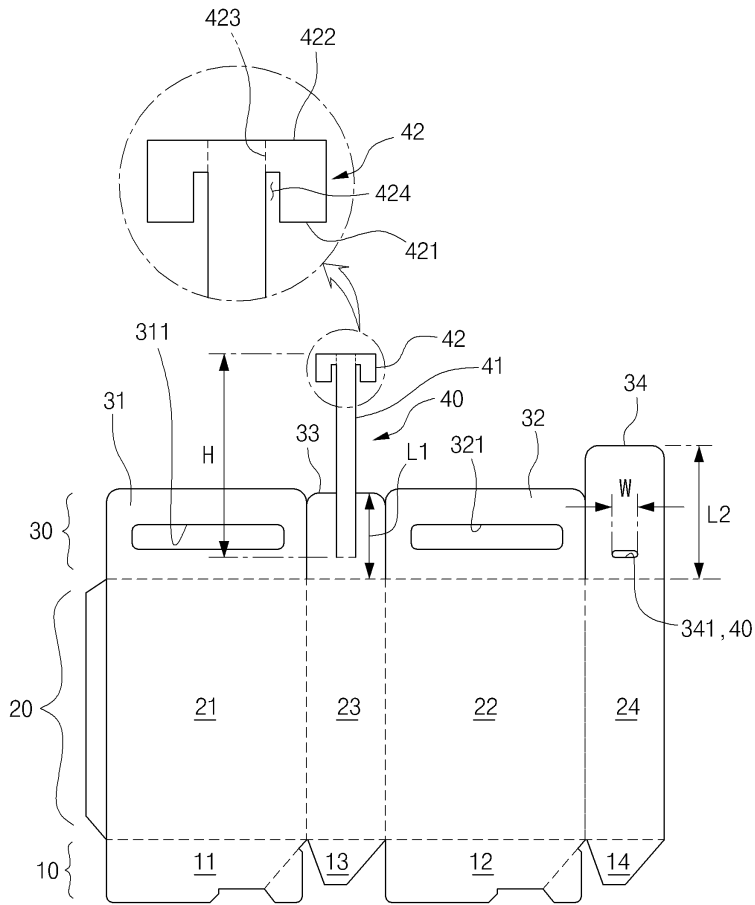
- [0032] 이후 제품의 판매 등에 의해 손잡이가 필요하게 된 경우에는 도 3에 도시된 단계를 따라 손잡이를 만들게 된다. 이후 도 3을 참조하여 설명한다.
- [0033] 도 3(a)는 제1,2단위상관(31,32)에 마련되어 있는 손잡이공(311,321)을 통해 손잡이끈부재(41)를 빼낸 상태를 도시한다. 이후 도 3(b)에 도시된 바와 같이 손잡이끈부재(41)의 끝에 설치된 걸림부(42)를 접는선(423)을 따라 화살표(J) 방향으로 접는다. 이후 걸림부(42)를 접은 상태에서 도 3(c)에 도시된 바와 같이 손잡이끈부재(41)를 제4단위상관(34) 위에 마련되어 있는 손잡이걸림홈(341)에 끼워 넣는다. 걸림부(42)를 접은 상태로 집어넣으면 되기 때문에 손잡이끈부재(41)는 손잡이걸림홈(341)에 끼워질 수 있게 된다. 그러나 일단 끼워진 다음에는 빼낼 수가 없게 된다. 손잡이걸림홈(341)에 끼워진 걸림부(42)는 종이박스 내부로 들어간 즉시 도 5 또는 도 4에 도시된 것처럼 화살표(N) 방향을 따라 어느 정도 펼쳐지게 된다. 그리고 이 상태에서 손잡이끈부재(41)를 화살표(M)로 표시된 것처럼 위로 당기게 되면, 도 4에 도시된 바와 같이 걸림부(422)가 제4단위상관(34)의 손잡이걸림홈(341)에 걸리게 된다. 즉 걸림부(422)가 손잡이걸림홈(341)을 통해 빠져나올 수 없기 때문에 손잡이끈부재(41)가 손잡이 역할을 할 수 있게 되는 것이다. 종이를 파열시키지 않고서는 손잡이끈부재(41)를 빼낼 수는 없다.
- [0034] 이처럼 본 발명의 종이박스는 박스본체와 같은 소재로 된 손잡이끈부재(41)로써 손잡이를 만들 수 있게 되는 것이다. 손잡이끈부재(41)는 부가적으로 접착에 의해 형성될 수도 있지만, 도 1의 전개도에 도시된 것처럼 일체형으로 재단함으로써 마련되는 것이 더 바람직하다.
- [0035] 위에 도시 및 설명된 구성은 본 발명의 기술적 사상에 근거한 바람직한 실시예에 지나지 아니한다. 당업자는 통상의 기술적 상식을 바탕으로 다양한 변경실시를 할 수 있을 것이지만 이는 본 발명의 보호범위에 포함될 수 있음을 주지해야 할 것이다.

부호의 설명

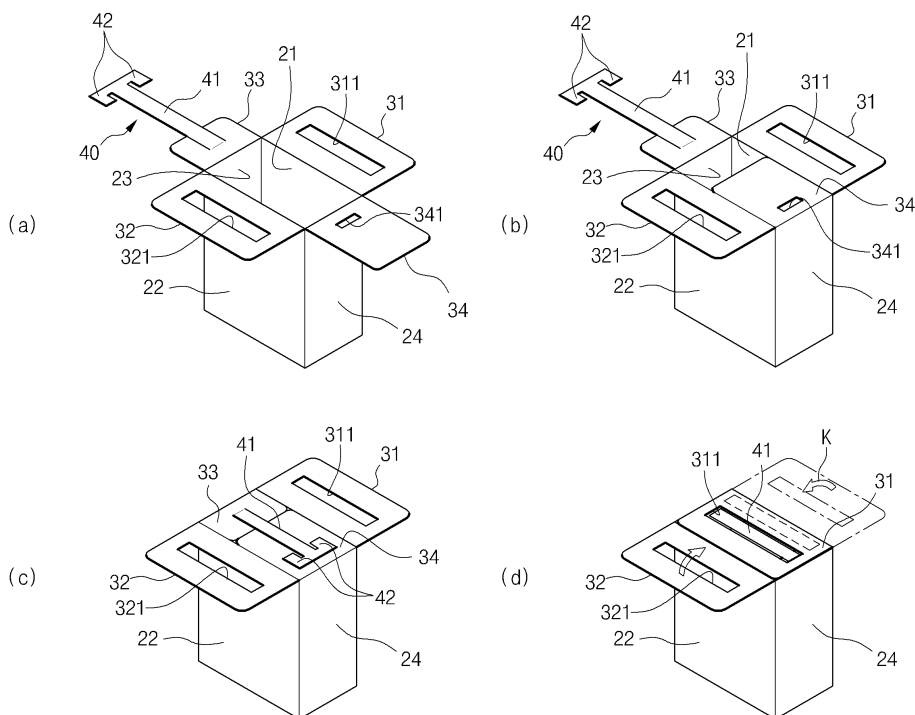
- [0036] 10 : 바닥형성부(10) 11,12,13,14 : 제1,2,3,4단위바닥판
- 20 : 측판형성부 21,22,23,24 : 제1,2,3,4단위측판
- 30 : 상판형성부 31,32,33,34 : 제1,2,3,4단위상판
- 40 : 손잡이형성부 41 : 손잡이끈부재
- 42 : 걸림부 311,321 : 손잡이공
- 341 : 손잡이걸림홈 421 : 걸림돌부
- 422 : 연장부 424 : 요홈

도면

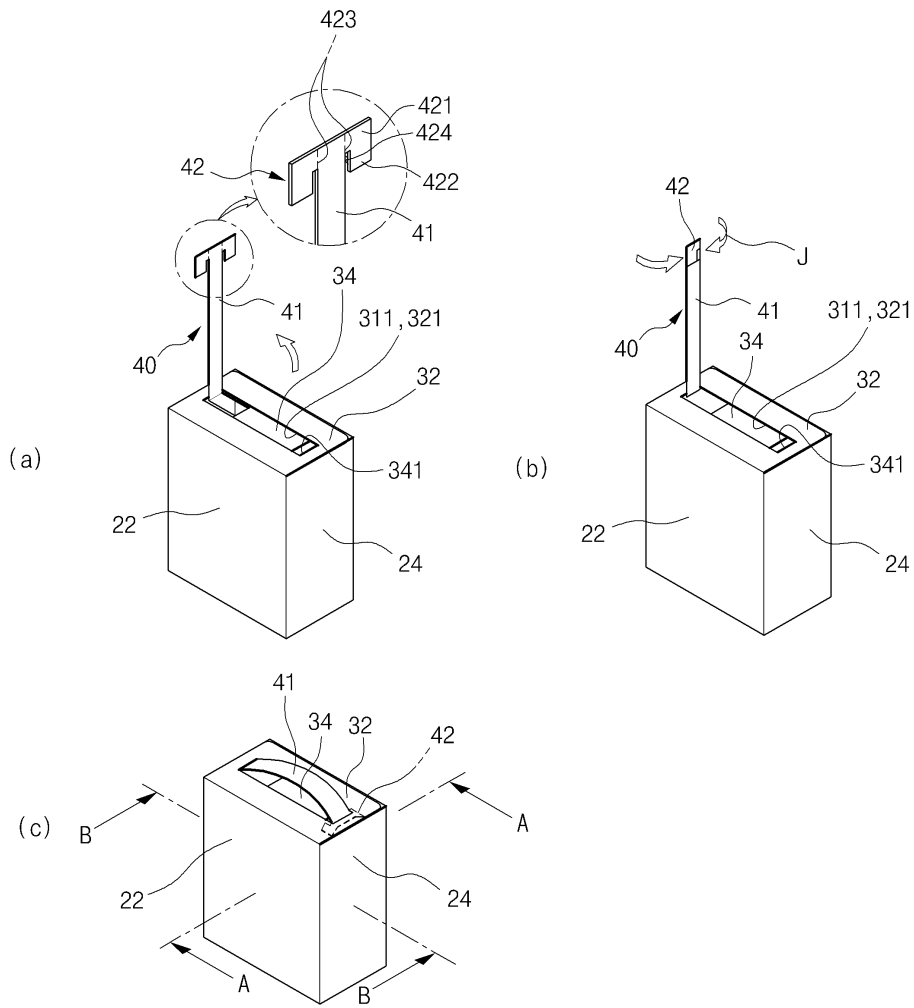
도면1



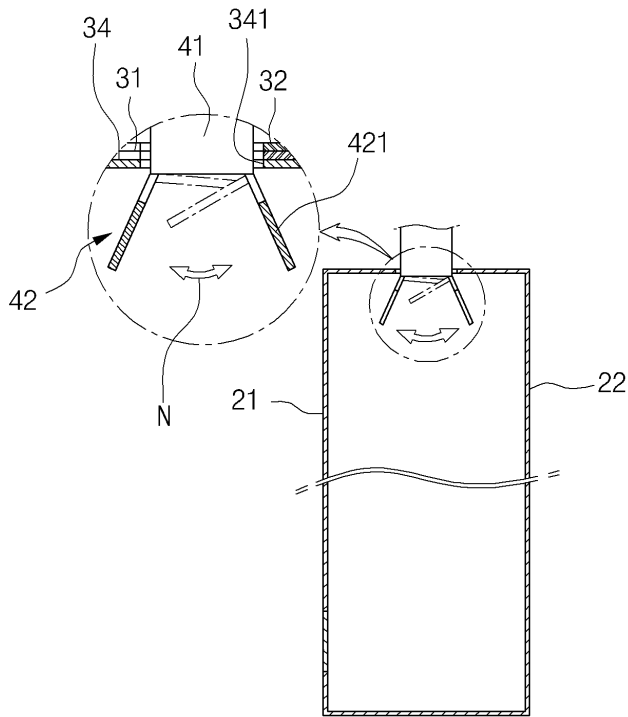
도면2



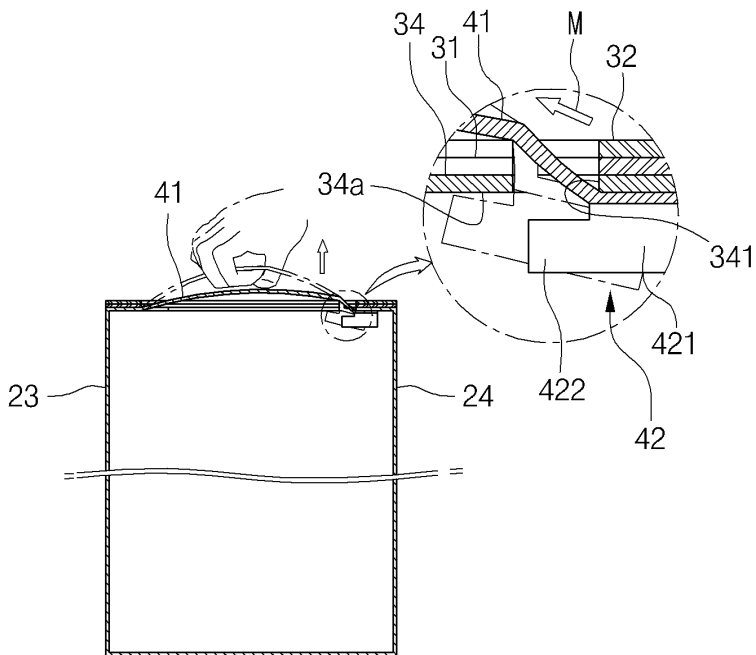
도면3



도면4



도면5



도면6

