

RZECZPOSPOLITA
POLSKA



Urząd Patentowy
Rzeczypospolitej Polskiej

(12) **OPIS OCHRONNY**
WZORU UŻYTKOWEGO (19) **PL** (11) **70749**

(21) Numer zgłoszenia: **125968**

(22) Data zgłoszenia: **20.01.2017**

(13) **Y1**

(51) Int.Cl.
G06F 1/16 (2006.01)
H05K 7/00 (2006.01)

(54)

Ośłona do klawiatury komputerowej

(43) Zgłoszenie ogłoszono:

30.07.2018 BUP 16/18

(45) O udzieleniu prawa ochronnego ogłoszono:

31.05.2019 WUP 05/19

(73) Uprawniony z prawa ochronnego:

DĄBROWSKA ILONA, Rzążew, PL

(72) Twórca(y) wzoru użytkowego:

ILONA DĄBROWSKA, Rzążew, PL

MARTYNA BORKOWSKA, Rzążew, PL

PL 70749 Y1

Opis wzoru

Przedmiotem wzoru użytkowego jest osłona do klawiatury komputerowej, stosowana zwłaszcza do klawiatur laptopów, notebooków, ultrabooków i innych komputerów przenośnych. Służy ona do zasłaniania klawiatury przede wszystkim w celu uniemożliwienia przyciskania klawiszy przez dzieci oraz do zabezpieczenia klawiatury przed zalaniem lub innego rodzaju uszkodzeniami.

Znana jest z międzynarodowego zgłoszenia patentowego WO2015/013683 osłona ochronna na klawiaturę laptopa nakładana od góry poprzez przełożenie wyświetlacza laptopa przez podłużny otwór i zetknięcie jej dolnej części z powierzchnią klawiatury. Powierzchnia takiej nakładki jest równa powierzchni klawiatury, przez co ochrona od strony dolnej krawędzi klawiatury może okazać się niewystarczająca, zwłaszcza w przypadku zalania.

Celem wzoru użytkowego jest opracowanie możliwie najprostszej osłony zapewniającej skuteczniejszą ochronę klawiszy, zwłaszcza od strony dolnej krawędzi klawiatury.

Osłona według wzoru użytkowego ma postać arkusza posiadającego przy jednej z krawędzi podłużne wycięcie na wyświetlacz i charakteryzuje się tym, że w górnej części arkusza wzdłuż jego górnej krawędzi jest zlokalizowane podłużne wycięcie na wyświetlacz, a dolna krawędź arkusza posiada zagięcie. Korzystnie zagięcie ma kształt prostokąta i jest przymocowane nierozłącznie do dolnej krawędzi od spodu arkusza. Korzystnie arkusz jest wykonany z plastiku, a zagięcie z materiału antypoślizgowego. Przy krawędziach bocznych arkusza znajdują się korzystnie naprzeciw siebie wycięcia, między którymi przeprowadzona jest elastyczna taśma przechodząca od spodniej strony arkusza. Górne części krawędzi bocznych arkusza w okolicach podłużnego wycięcia posiadają korzystnie wybrzuszenia stanowiące uchwyty.

Zastosowanie zagięcia przy dolnej krawędzi arkusza, osłaniającego dolną krawędź klawiatury, mieszczącego się pod klawiaturą po nałożeniu osłony zapewnia skuteczną ochronę dolnych klawiszy klawiatury przed zalaniem, a ponadto zapobiega niepożądanemu podnoszeniu osłony na przykład przez dzieci. Antypoślizgowy materiał, z którego wykonane jest zagięcie, zapobiega ponadto niepożądanemu przesuwaniu się całego komputera po podłożu. Zastosowanie elastycznej taśmy przechodzącej od spodniej strony arkusza zapewnia jeszcze skuteczniejszą ochronę klawiatury dzięki efektywniejszemu unieruchomieniu zagięcia.

Przedmiot wzoru użytkowego przedstawiono bliżej na rysunku, na którym fig. 1 przedstawia osłonę w widoku od góry z wyprostowanym zagięciem; fig. 2 – osłonę w widoku od dołu z wyprostowanym zagięciem; zaś fig. 3 – osłonę w widoku z boku, nałożoną na laptopa, którego wyświetlacz tworzy kąt prosty z klawiaturą, a zagięcie jest zawinięte i częściowo znajduje się pod laptopem.

Osłona według wzoru użytkowego ma postać prostokątnego arkusza (1) wykonanego z plastiku. W górnej części arkusza (1) wzdłuż jego górnej krawędzi (2) jest zlokalizowane podłużne wycięcie (3) na wyświetlacz, a dolna krawędź (4) arkusza (1) posiada zagięcie (5) wykonane z materiału antypoślizgowego. Zagięcie (5) ma kształt prostokąta i jest przymocowane nierozłącznie do dolnej krawędzi (4) od spodu arkusza (1) metodą zgrzewania. Przy krawędziach bocznych (6) arkusza (1) znajdują się naprzeciw siebie wycięcia (7), między którymi przeprowadzona jest elastyczna taśma (8) przechodząca od spodniej strony arkusza (1). Górne części krawędzi bocznych (6) arkusza (1) w okolicach podłużnego wycięcia (3) posiadają zaokrąglone wybrzuszenia stanowiące uchwyty (9).

Po umieszczeniu osłony na klawiaturze poprzez wsunięcie wycięcia (3) na wyświetlacz i zetknięcie spodu arkusza (1) z powierzchnią klawiatury zawija się zagięcie (5) pod przednią część klawiatury naciągając jednocześnie elastyczną taśmę (8), która dociska zagięcie (5) do spodniej części komputera przenośnego. Elastyczna taśma (8) może też przylegać do spodniej części komputera przenośnego, a zagięcie (5) znajdować się pod nią.

Zastrzeżenia ochronne

1. Osłona do klawiatury komputerowej w postaci arkusza posiadającego przy jednej z krawędzi podłużne wycięcie na wyświetlacz, **znamienna tym**, że w górnej części arkusza (1) wzdłuż jego górnej krawędzi (2) jest zlokalizowane podłużne wycięcie (3) na wyświetlacz, a dolna krawędź (4) arkusza (1) posiada zagięcie (5).
2. Osłona według zastrz. 1, **znamienna tym**, że zagięcie (5) ma kształt prostokąta i jest przymocowane nierozłącznie do dolnej krawędzi (4) od spodu arkusza (1).

3. Osłona według zastrz. 1, **znamienna tym**, że arkusz (1) jest wykonany z plastiku, a zagięcie (5) z materiału antypoślizgowego.
4. Osłona według zastrz. 1, **znamienna tym**, że przy krawędziach bocznych (6) arkusza (1) znajdują się naprzeciw siebie wycięcia (7), między którymi przeprowadzona jest elastyczna taśma (8) przechodząca od spodniej strony arkusza (1).
5. Osłona według zastrz. 1, **znamienna tym**, że górne części krawędzi bocznych (6) arkusza (1) posiadają wybruszenia stanowiące uchwyty (9).

Rysunki

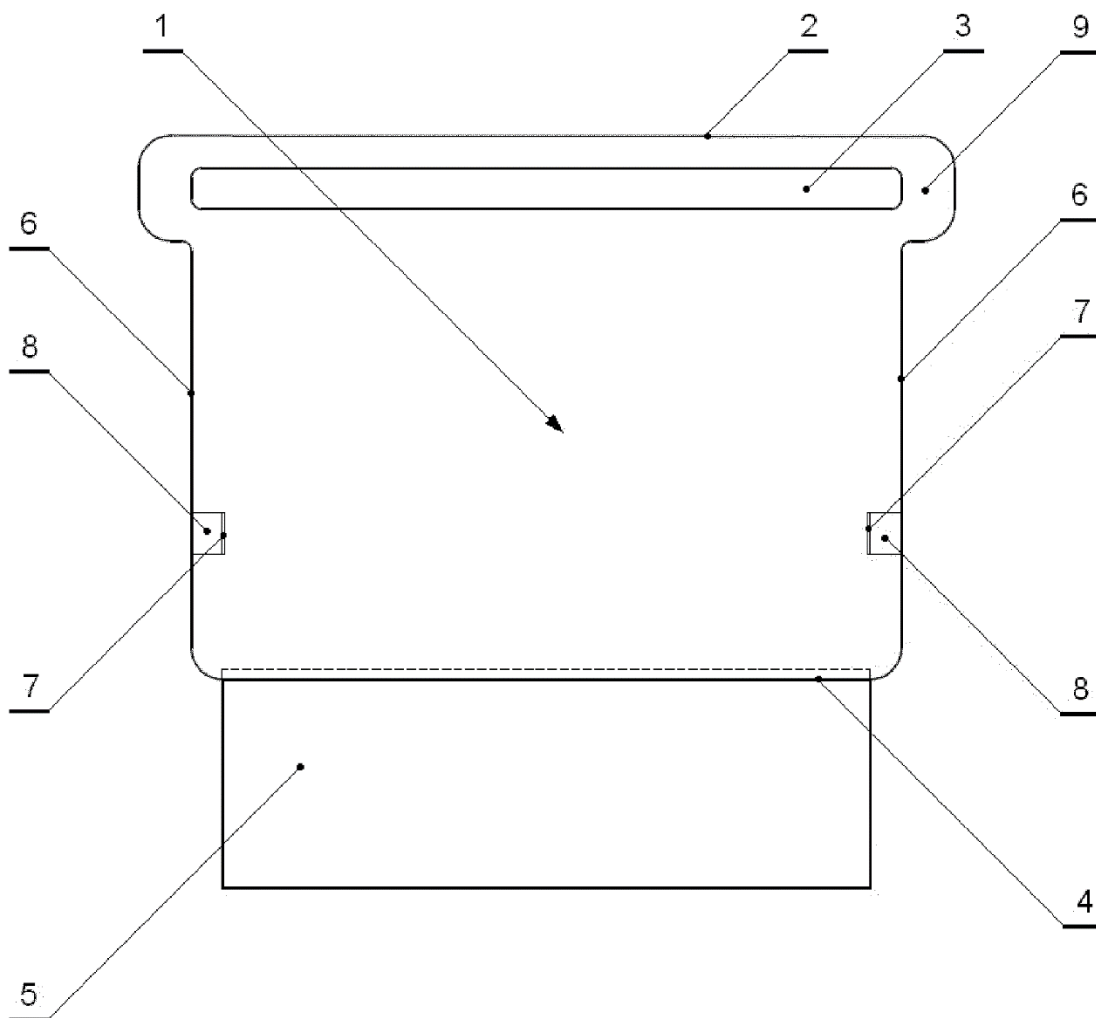


Fig. 1

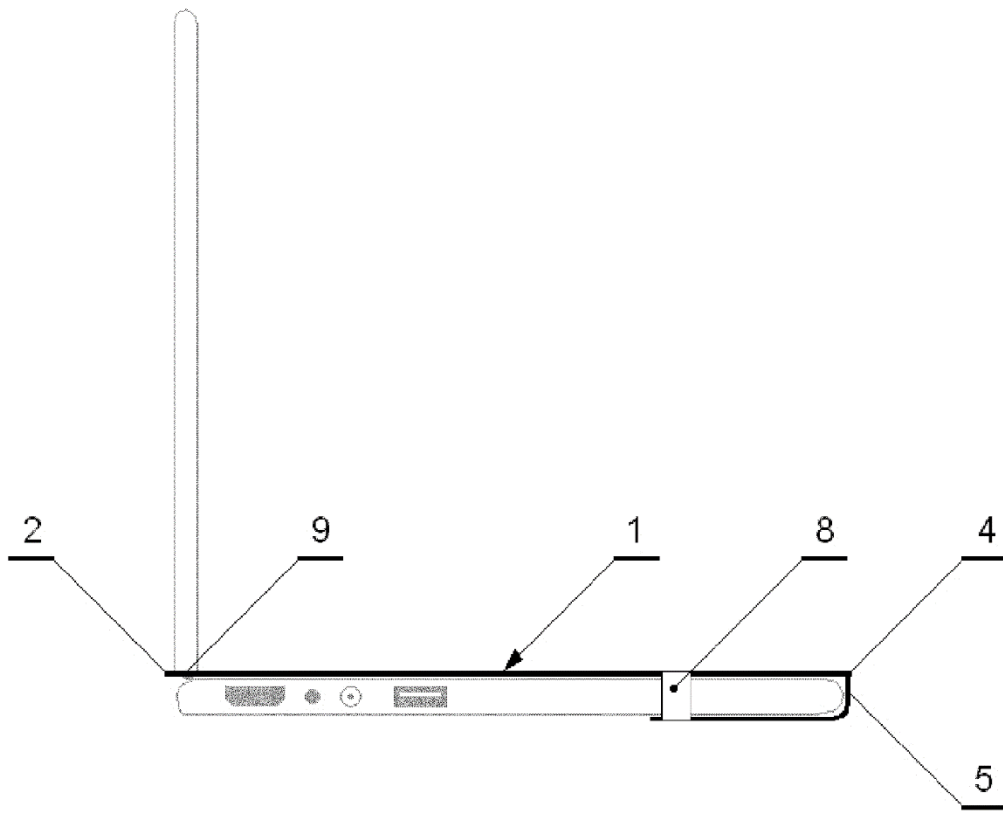


Fig. 3

