



# POPIS VYNÁLEZU K AUTORSKÉMU OSVĚDČENÍ

212500

(11) (B1)

(51) Int. Cl.<sup>3</sup>

G 01 R 31/26

(22) Přihlášeno 22 06 79  
(21) (PV 4304-79)

(40) Zveřejněno 31 08 81

(45) Vydáno 15 06 84

(75)  
Autor vynálezu

SMEJKAL ALOIS ing., BRNO

## (54) Adaptor pro měření s-parametrů tranzistorů

1

Vynález se týká adaptoru pro měření s-parametrů tranzistorů s nastavitelně proměnnou roztečí zdířek.

Parametry-s, zvané také rozptylové, jsou zvláště výhodné pro definici vlastností polovodičů na vysokých frekvencích, a to především z důvodů stability měřicího zapojení.

Této stability je docíleno u měřicích obvodů zakončením vstupu a výstupu měřeného tranzistoru reálnou zátěží, resp. vysokofrekvenčním vedením, zakončeným reálnou zátěží, rovnou jeho charakteristické impedanci.

Jako nejvýhodnější charakteristická impedance vedení se ustálila pro velmi vysoké kmitočty impedance 50  $\Omega$ . Parametry y, z nebo h, zavedené již dříve, nelze měřit u polovodičů na vysoké frekvenci spolehlivě a to pro uvedenou nestabilitu měřicího zapojení, poněvadž vstupy nebo výstupy tranzistorů musí být při měření nakrátko a tím na vyšších kmitočtech dochází snadno k rozkmitání.

Maximální kmitočet pro měření těchto parametrů je asi 100 MHz. Při měření y, z nebo h parametrů jsou vlastnosti čtyřpólu charakterizovány svorkovými napětími a proudy, kdežto u s-parametrů jsou vlastnosti čtyřpólu charakterizovány dopadajícími a odraženými vlnami, které se mění vysokofrekvenčními směrovými vazbami nebo směrovými můstky-reflektometry.

Vlastnosti čtyřpólu např. tranzistorů jsou zcela určeny čtyřmi s-parametry, z nichž dva vyjadřují vstupní a výstupní činitel odrazu a další dva přímý a zpětný přenos.

Vstupní a výstupní činitel odrazu, spolu s použitou charakteristickou impedancí vedení

a jeho zátěží 50  $\Omega$  určují vstupní a výstupní impedanci čtyřpólu např. tranzistoru. Měření s-parametrů se provádí buď v koaxiální trase, volně sestavené anebo na zvláštním přístroji, tzv. měřiči s-parametrů. Volně sestavená koaxiální trasa obsahuje směrové vazby, koaxiální zátěže, "T" členy pro připojení měřiče napětí a fáze např. vektorvoltmetru a vhodný adaptor pro zasunutí tranzistoru.

V poslední době někteří výrobci toto koaxiální zařízení sestavují v jeden celek pod názvem - měřič s-parametrů, který je uvnitř ještě doplněn koaxiálními přepínači. K měřiči s-parametrů se pak zvenku připojí adaptor pro zasunutí tranzistoru a indikátor, tj. měřič napětí a fáze, jímž může být například vektorvoltmetr nebo analyzátor obvodů a dále generátor jako zdroj vysokofrekvenčního signálu.

Nejmodernější přístroje tohoto druhu pracují již ve spojení s řídicím počítačem a jejich měření je zcela automatické. Připojení tranzistoru se děje však vždy prostřednictvím adaptoru a zasunutí je provedeno ručně.

Adaptory pro měření tranzistorů bývají různého konstrukčního provedení a to podle typu měřeného tranzistoru, podle měřiče, ke kterému se připojují a podle konstrukčních zvyklostí určitého výrobce.

U všech typů adaptorů je však přivedení signálu do vstupu a zatížení výstupu tranzistoru provedeno koaxiálním vedením, ať už jsou tranzistory mikrovlákné s páskovými přívody nebo tranzistory s drátovými vývody.

U tranzistorů s páskovými vývody musí být uvnitř adaptoru proveden přechod z koaxiálního vedení na vedení páskové. Tranzistory s drátovými vývody musí mít umožněno zasunutí drátů do trubiček, které jsou pak součástí koaxiálního vedení.

Tyto adaptory bývají provedeny tak, že koaxiální vedení, vhodně tvarované a vhodných rozměrů, jde od vstupních konektorů adaptoru až k objímce pro tranzistor a tranzistor se do objímky zasune až k pouzdru. K tranzistoru jsou tedy přivedena dvě živá koaxiální vedení - jedno z nich přivádí signál do vstupního obvodu tranzistoru a druhé z výstupního obvodu odvádí signál do zátěže, která je až v měřiči s-parametrů.

Tato dvě koaxiální vedení se musí v blízkosti tranzistoru respektive objímky rozměrově zmenšit až na miniaturní rozměry a to kvůli blízkosti vývodů tranzistoru.

Vývody vysokofrekvenčních tranzistorů bývají většinou uspořádány na kružnicích o průměrech 2,5 mm a 5 mm. Tranzistorové adaptory jsou proto opatřeny koaxiálními přechody z rozměrů vstupních konektorů na miniaturní koaxiální vedení u vývodu tranzistorů.

Počet přechodů bývá jeden až dva, anebo také bývá použito kuželového přechodu. Vyústění koaxiálního vedení u vývodů tranzistoru však bývá vždycky pevné a jednoho adaptoru může být použito pouze pro jeden typ tranzistorové objímky.

Je ovšem možno zasunout do objímky o větších rozměrech tranzistoru s menší objímkou, ale tranzistor nejde potom zasunout až k pouzdru a při měření vzniká chyba, způsobená indukčností nezasunutých vývodů.

Tyto dosavadní nevýhody odstraňuje adaptor pro měření s-parametrů tranzistorů s nastavitelně proměnnou roztečí zdívek sestávající ze základního tělesa se vstupním a výstupním koaxiálním vedením a jeho podstatou je, že v základním tělese se nad pružně zakončenými středními vodiči koaxiálního vedení vytvoří mezeru deskového vedení, jehož vnitřní vodiče tvoří zdíčky, kolmo k mezeře deskového vedení, ve středě základního tělesa je upevněna výměnná deska se zemnicími otvory a stínící přepážkou rozdělující mezeru deskového vedení a zdíčky spojené teflonovými páskami se svislými deskami shora opatřenými vnějšími a vnitř-

ními kolíčky přečnívajícími funkční stěnu základního tělesa, která je opatřena výměnnou krycí maskou se zvolenými otvory, jejichž rozteče odpovídají roztečím vývodů měřeného tranzistoru a zářezy pro aretaci vnitřních kolíček.

Konstrukce adaptoru podle vynálezu nemá uvedené nevýhody, poněvadž používá přechodu na tzv. vedení deskové "slab line". Toto vedení je v adaptoru použito až v blízkosti vývodů tranzistoru. Vedení deskové má střední vodič kruhového profilu, tak jako vedení koaxiální, ale vnější vodič, místo uzavřeného kruhu, je tvořen dvěma rovnoběžnými plochami.

Ve směru kolmém k ose vodiče by měly být plochy nekonečně velké, ale prakticky postačí, když jejich šířka je asi desetinásobek průměru středního vodiče. Vzdálenost desek vychází o něco menší, než je průměr vnějšího vodiče u koaxiálního vedení. Deskové vedení oproti vedení koaxiálnímu má soustředěnu kapacitu mezi vodiči v malých ploškách středního vodiče v blízkosti desek a z tohoto vyplývá výhoda deskového vedení, že střední vodič se může posunovat ve směru mezery mezi deskami, aniž se změní charakteristická impedance tohoto vedení.

Této vlastnosti je využito u adaptoru této nové konstrukce ke snadné změně vzdálenosti trubiček pro zasunutí vývodů tranzistorů tak, že je možno použít jeden adaptor pro tranzistory různých typů pouzder.

Další výhodou použití deskového vedení je jeho snadnější realizace a montáž, než u používaného miniaturního koaxiálního vedení.

Vynález blíže objasní přiložený výkres, kde je znázorněn na obr. 1 adaptor v osovém řezu, na obr. 2 v půdorysu a na obr. 3 je znázorněna třídílná krycí maska.

Adaptor sestává ze tří hlavních dílů. Jsou to základní těleso 1 a dvě koaxiální vedení 28, 29 pro připojení k měřiči s-parametrů nebo do měřicí koaxiální trasy. Vstupní a výstupní koaxiální vedení 28, 29 jsou obě stejného provedení a sestávají z přípojných konektorů 2, 3 a koaxiálních kolen 4, 5, které převádějí přímý směr koaxiálního vedení na směr kolmý k ose a umožňují tak připojení adaptoru k měřiči s-parametrů, jehož vstupní konektory obvykle jsou nad panelem osově rovnoběžně.

Koaxiální vedení 28, 29 přípojných konektorů 2, 3 s koleny 4, 5 pokračuje z obou stran v základním tělese 1 až do středu, kde odbočují ze středních vodičů šikmo vzhůru pod úhlem 5°, zdičky 6, 7 pro zasunutí živých vývodů tranzistoru.

V místě, kde ze středních vodičů 2, 10 koaxiálního vedení 28, 29 vycházejí zdičky 6, 7 přechází koaxiální vedení 28, 29 na vedení deskové "slab line" tvořené mezerou deskového vedení 8 a zdičkami 6, 7.

Toto vedení umožňuje posuv zdiček 6, 7 v podélné mezeře 30 adaptoru, aniž by se změnila charakteristická impedance tohoto deskového vedení. Posuvu zdiček 6, 7 je využito ke změně vzdálenosti ústí zdiček 6, 7, tvořících objímku tranzistoru, takže je možno ve stejné objímce měřit tranzistor v různých zapojeních: společný emitor SE, společná báze SB, společný kolektor SC.

Vývody vysokofrekvenčních tranzistorů jsou uspořádány na kružnici v rozích vepsaného čtverce a při různých elektrických zapojeních jsou zasunuty ve zdičkách 6, 7 buď vývody sousedními, anebo vývody, ležícími v diagonále. Proměnnost vzdálenosti zdiček 6, 7 umožňuje mimoto zasunutí a měření tranzistorů s různými pouzdry, tj. s vývody na různých roztečných kružnicích. Výrobci tranzistorů používají v této době pouzder vysokofrekvenčních tranzistorů s vývody na dvou roztečných kružnicích a to  $\varnothing 5$  mm a  $\varnothing 2,5$  mm s různým označením.

V adaptoru je plynulý posuv zdířek 6, 7 umožněn pružícími středními vodiči 9, 10 u koaxiálního vedení 28, 29 v základním tělese 1. Konce středních vodičů 9, 10, do kterých jsou naraženy zdířky 6, 7, jsou odpruženy pružinkami 11, 12, takže dovolují malý posun zdířek 6, 7 ve směru osy koaxiálního vedení 28, 29.

Tento posuv se provádí zvenčí roztáhnutím nebo odtlačení vnějších kolíček 13, 14 suvných desek 15, 16, které jsou spojeny s teflonovými pásky 17, 18 pomocí vnitřních kolíček 19, 20. Teflonovými pásky 17, 18 pak procházejí konce zdířek 6, 7 pro zasunutí vývodů tranzistorů. Vzdálenost zdířek 6, 7 od sebe vymezuje krycí maska 21 zářezy 22, 23, v nichž se opírají o vnitřní kolíčky 19, 20 spojující suvné desky 15, 16 s teflonovými pásky 17, 18 a tyto ovládají zdířky 6, 7.

Pohyblivé konce středních vodičů 9, 10 jsou podepřeny proti vyvracení teflonovými podpěrami 24, 25, kterými zároveň procházejí dolaďovací šrouby 26, 27.

Dolaďovací šrouby 26, 27 slouží ke kompenzaci případných nehomogenit na přechodu z koaxiálního vedení 28, 29 na vedení páskové, tvořené mezerou deskového vedení 8 a zdířkami 6, 7. Suvné desky 15, 16 mají stejnou šířku jako podélná mezera 30 a vyplňují podélnou mezeru 30 v oblasti, která již nemá elektrickou funkci a zároveň působí jako stínění vnitřního prostoru adaptoru.

Do zdířek 6, 7 se zasunují dva z vývodů tranzistoru (živé vývody) a zbývající - jeden nebo dva vývody jsou spojeny s vnějším vodičem koaxiálního vedení 28, 29 prostřednictvím zemnicích otvorů 34 o průměru cca 0,5 mm, provedených na výměnné desce 31, která je zasazena v příčné mezeře 36 uprostřed základního tělesa 1 a rozděluje mezeru deskového vedení 8 stínící přepážkou 35.

Tyto zemnicí otvory 34 jsou umístěny tři na každé straně zdířky 6, 7, aby bylo možno zasunout tranzistor pro měření ve všech třech zapojeních SE, SB, SC (obr. 2). Otvory 34, které jsou v příslušném zapojení nepoužitě, jsou zakryty krycí maskou 21 s označením příslušného zapojení. Tyto krycí masky mohou být tři, pro každé zapojení jedna, nebo všechny tři v jednom, například pásu, který se posunuje při změně zapojení po horní ploše adaptoru, a to kolmo k jeho podélné ose, viz obr. 3.

U krycích masek 21 jednotlivých, i u krycí masky 21 celkové, jsou zářezy 22, 23 pro vnitřní kolíčky 19, 20 pro zapojení SE a SC hlubší, viz obr. 3, než u SB, poněvadž u SB jsou živé vývody v diagonále, tzn. dále od sebe, než v zapojení SE a SC.

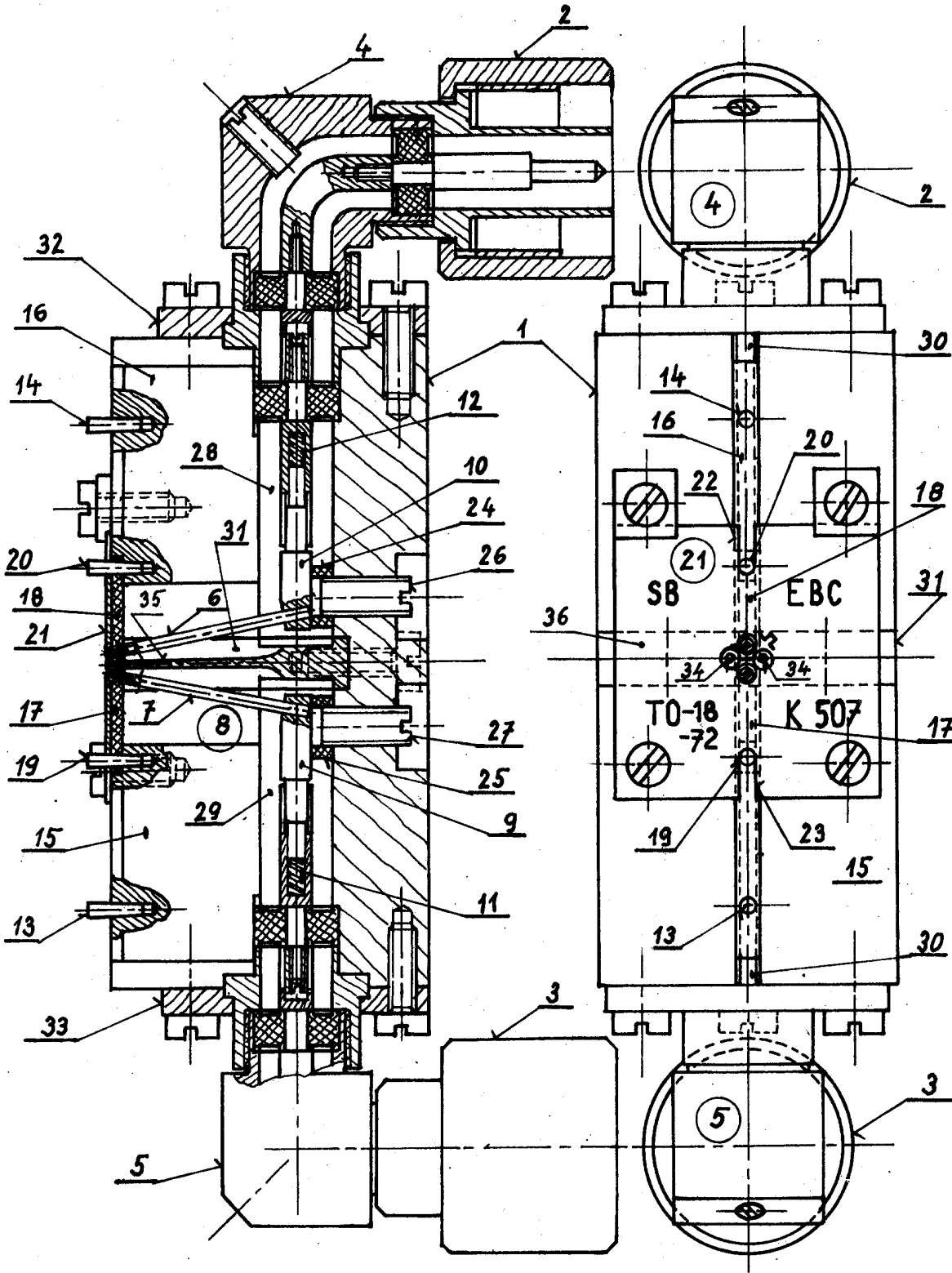
Vstupní konektory 2, 3 s koleny 4, 5 jsou spojeny se základním tělesem 1 otočně prostřednictvím přírub 32, 33 a umožňují natočení adaptoru do jakékoliv polohy, vhodné k měření, v případě, že jsou vstupní konektory 2, 3 měřiče parametrů tranzistorů ve vodorovné rovině.

#### P R Ě D M Ě T V Y N Á L E Z U

Adaptor pro měření s-parametrů tranzistorů s nastavitelně proměnnou roztečí zdířek sestávající ze základního tělesa se vstupním a výstupním koaxiálním vedením vyznačený tím, že v základním tělese (1) nad pružně zakončenými středními vodiči (9, 10) koaxiálního vedení (28, 29) je vytvořena mezera deskového vedení (8), jehož vnitřní vodiče tvoří zdířky (6, 7), kolmo k mezeře deskového vedení (8), ve středu základního tělesa (1) je upevněna výměnná deska (31) se zemnicími otvory (34) a stínící přepážkou (35) rozdělující mezeru deskového vedení (8) a zdířky (6, 7) spojené teflonovými páskami (17, 18) se suvnými deskami (15, 16) seshora opatřenými vnějšími a vnitřními kolíčky (13, 14, 19, 20) přechýlujícími funkční stěnu základního tělesa (1), která je opatřena výměnnou krycí maskou

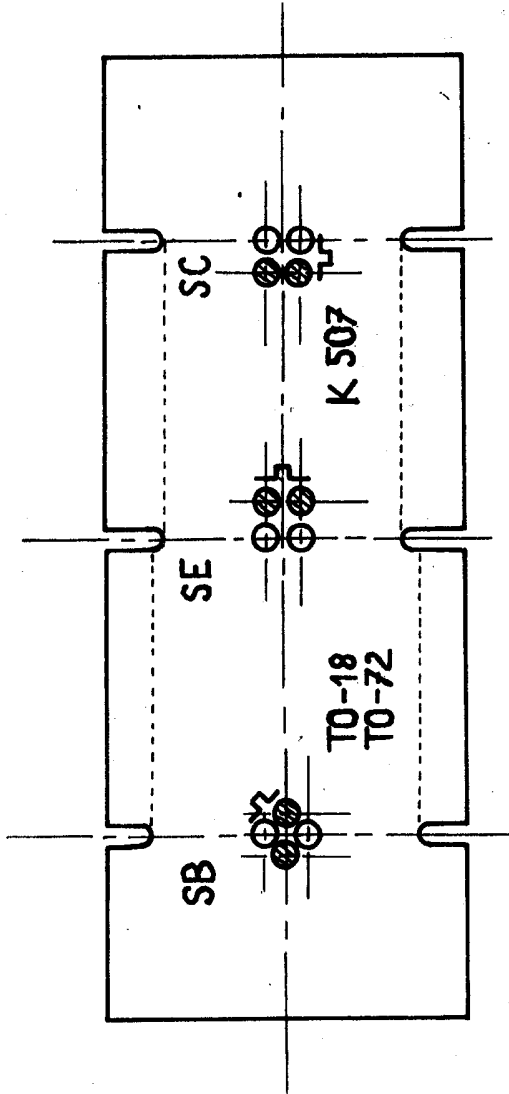
(21) se zvolenými otvory, jejichž rozteče odpovídají roztečím vývodů měřeného tranzistoru a zářezy (22, 23) pro aretaci vnitřních kolíčků (19, 20).

2 listy výkresů



Obr. 1.

Obr. 2.



Obr. 3.