

①9 RÉPUBLIQUE FRANÇAISE
INSTITUT NATIONAL
DE LA PROPRIÉTÉ INDUSTRIELLE
PARIS

①1 N° de publication : **2 865 720**
(à n'utiliser que pour les
commandes de reproduction)

②1 N° d'enregistrement national : **04 00900**

⑤1 Int Cl⁷ : B 65 D 55/02, B 65 D 27/00, H 04 B 7/00, G 06 K 7/10
// B 65 D 101:00

⑫

DEMANDE DE BREVET D'INVENTION

A1

②2 Date de dépôt : 30.01.04.

③0 Priorité :

④3 Date de mise à la disposition du public de la demande : 05.08.05 Bulletin 05/31.

⑤6 Liste des documents cités dans le rapport de recherche préliminaire : *Se reporter à la fin du présent fascicule*

⑥0 Références à d'autres documents nationaux apparentés :

⑦1 Demandeur(s) : *NEOPOST INDUSTRIE Société anonyme — FR.*

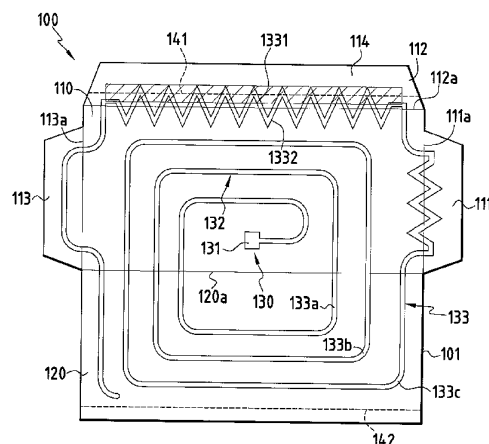
⑦2 Inventeur(s) : COSTE FRANCOIS.

⑦3 Titulaire(s) :

⑦4 Mandataire(s) : CABINET BEAU DE LOMENIE.

⑤4 EMBALLAGE A INTEGRITE CONTROLABLE.

⑤7 L'invention concerne un emballage (100) (ex, une enveloppe ou un colis) à intégrité contrôlable comprenant un corps fermé hermétiquement, le corps étant mis en forme par pliage d'une feuille (101) de matériau préalablement découpée suivant une forme prédéfinie. Afin d'assurer un suivi de l'objet conditionné dans l'emballage et un contrôle de son intégrité, l'emballage comprend un composant électronique (130) interrogeable à distance formé d'un moyen de mémorisation de données (131) relié à une antenne (132). L'antenne (132) est formée par un circuit d'antenne (133) qui s'étend au moins sur l'ensemble du pourtour de la feuille de matériau. Ainsi, une ouverture frauduleuse de l'emballage peut être détectée par la rupture du circuit d'antenne (133) qui rend impossible toute transmission avec le composant de l'emballage.



FR 2 865 720 - A1



Domaine de l'invention

5

La présente invention concerne les éléments d'emballage, tels que des enveloppes, boîtes ou colis, dont l'intégrité peut être contrôlée électroniquement.

10 **Art antérieur**

La technologie de radio-identification (RFID) est aujourd'hui très répandue dans de nombreux domaines. Cette technologie est le plus souvent mise en œuvre dans des étiquettes dites « radio tags » qui
15 comprennent une puce électronique qui contient des informations numériques consultables à distance par radiofréquence au moyen d'un dispositif de lecture.

Bien que leur fonction principale consiste à stocker des informations qui sont facilement accessibles à distance, ces étiquettes sont parfois
20 utilisées comme témoin d'intégrité pour contrôler une ouverture non autorisée d'un élément d'emballage tel qu'une enveloppe ou un colis. Dans ce cas, l'étiquette est munie d'un lien qui, une fois coupé, empêche toute possibilité de lecture des informations contenues dans la puce de l'étiquette. L'étiquette munie d'un lien fait alors office de scellé et se place
25 au niveau des parties de l'objet que l'on manipule lors de son ouverture. Dans le cas d'une enveloppe par exemple, le lien de l'étiquette est attaché entre le rabat d'ouverture et le reste du corps de l'enveloppe de sorte que celle-ci ne peut être ouverte normalement sans couper le lien.

Cependant, ce type d'étiquette ne permet de contrôler une
30 ouverture non autorisée que pour les cas où l'élément d'emballage a été

ouvert de façon classique, à savoir par manipulation des moyens prévus pour son ouverture. Par exemple, il est tout à fait possible d'accéder au contenu d'une enveloppe ou d'un colis sans toucher aux moyens d'ouverture prévus à cet effet en découpant un bord de l'enveloppe ou la surface du colis. Dans ce cas, le lien n'est pas rompu et le contrôle électronique à distance de l'intégrité de l'emballage est inefficace. Seule une inspection visuelle minutieuse pourrait permettre de déterminer que l'emballage a été violé. Dans un contexte industriel comme celui d'une société d'acheminement par exemple, une telle solution paraît peu réaliste au vu des quantités d'enveloppes ou de colis à traiter chaque jour.

Objet et description succincte de l'invention

La présente invention vise à remédier aux inconvénients précités et à réaliser un emballage qui permet de contrôler électroniquement son intégrité et ce, quelle que soit la partie de l'emballage qui a été ouverte.

Ces buts sont atteints grâce à un emballage à intégrité contrôlable comprenant un corps fermé hermétiquement, le corps étant mis en forme par pliage d'une feuille de matériau préalablement découpée suivant une forme prédéfinie, lequel emballage, conformément à l'invention, comprend un composant électronique interrogeable à distance formé d'un moyen de mémorisation de données relié à un circuit d'antenne, ledit circuit d'antenne s'étendant au moins sur l'ensemble du pourtour de la feuille de matériau.

Ainsi, l'emballage selon l'invention comprend des moyens de mémorisation interrogeables à distance qui sont utiles pour l'identification et le suivi d'un l'objet transporté dans l'emballage tout en jouant le rôle de témoin de l'intégrité de l'emballage. En effet, le circuit d'antenne étant disposé sur l'ensemble du pourtour de la feuille de matériau, toute

ouverture de l'emballage à partir de n'importe quel bord de ce dernier sera détectée puisqu'elle entraînera la rupture du circuit d'antenne. Le contrôle de l'intégrité de l'emballage s'effectue par interrogation à distance de celui-ci : s'il n'est pas possible de lire les informations mémorisées dans le
5 composant, c'est que l'antenne a été rompue suite à une ouverture frauduleuse.

Le circuit d'antenne peut s'étendre en outre sur les surfaces principales de la feuille de matériau. Le niveau de détection d'ouverture est ainsi accru car même une ouverture de l'emballage par une incision
10 sur une des faces de ce dernier peut être détectée.

Afin de couvrir plus de zones de détection sur l'emballage, le circuit d'antenne disposé sur la feuille de matériau peut décrire une série d'ondulations ou de zigzags.

Selon une caractéristique de l'invention, le moyen de mémorisation
15 de données et le circuit d'antenne du composant électronique sont disposés sur une même face de la feuille de matériau de manière à être protégé à l'intérieur de l'emballage une fois ce dernier assemblée.

Selon une autre caractéristique de l'invention, une première partie du circuit d'antenne est disposée sur une face de la feuille de matériau, la
20 seconde partie complémentaire du circuit d'antenne étant disposée sur l'autre face de la feuille à un emplacement déterminé de manière à compléter la première partie du circuit une fois l'emballage assemblé.

Le circuit d'antenne peut être constitué d'un fil conducteur de très faible épaisseur qui est collé sur la surface de la feuille de matériau ou
25 d'une encre conductrice déposée sur la surface de la feuille de matériau. L'utilisation d'une encre conductrice permet de former facilement des motifs variés dans le circuit d'antenne tels que des ondulations ou des zigzags par exemple.

L'invention s'applique à divers type d'emballages comme
30 notamment des enveloppes ou des boîtes pliantes utilisées comme colis.

Lorsque ces derniers comportent des portions de fragilisation, une partie du circuit d'antenne peut traverser ces portions de manière à faciliter sa rupture en cas d'ouverture frauduleuse.

5

Brève description des dessins

D'autres caractéristiques et avantages de l'invention ressortiront de la description suivante de modes particuliers de réalisation de l'invention,
10 donnés à titre d'exemples non limitatifs, en référence aux dessins annexés, sur lesquels :

- la figure 1 est une vue d'une enveloppe sous forme dépliée montrant un premier mode de réalisation de l'emballage de la présente invention,
- 15 - la figure 2 est une vue de l'enveloppe de la figure 2 une fois assemblée,
- la figure 3 est une vue d'une boîte sous forme dépliée correspondant à un deuxième mode de réalisation de l'emballage de l'invention,
- 20 - la figure 4 est une vue de la boîte de la figure 3 une fois assemblée, et
- la figure 5 est une variante de réalisation de l'enveloppe de la figure 1.

25

Description détaillée des modes de réalisation de l'invention

Afin de ne pas compliquer inutilement la description, la présente invention sera essentiellement décrite en relation avec des enveloppes et
30 des boîtes de colis qui sont des éléments d'emballage couramment utilisés

pour transporter des documents ou des objets. Cependant, il apparaîtra clairement que la présente invention s'applique à tout autre type d'emballages qui, une fois assemblés, forment une enceinte hermétique autour de l'objet conditionné.

5 Les figures 1 et 2 illustrent un exemple de réalisation de l'emballage objet de la présente invention appliqué à une enveloppe de courrier traditionnelle. La figure 1 montre une enveloppe 100 dans sa forme dépliée. L'enveloppe 100 est formée à partir d'une feuille 101 de papier ou
10 autres qui est découpée suivant un schéma qui définit les différents éléments à plier et à assembler afin de former le corps de l'enveloppe dans lequel l'objet (ex. documents) à transporter pourra être logé.

Dans l'exemple considéré, la feuille 101 comprend une première portion 110 comprenant trois volets 111, 112 et 113 et une seconde portion 120. De façon bien connue, l'enveloppe est assemblée par le
15 pliage des portions 110 et 120 suivant la ligne de pliage 120a, les volets 111 et 113 fermant les bords latéraux de l'enveloppe par pliage suivant les lignes 111a et 113a et collage contre la portion 120. La feuille 101 ainsi pliée et collée forme l'enveloppe 100 dans laquelle des objets, tels que des documents, peuvent être introduits par l'ouverture laissée libre par la
20 portion 112. Une fois remplie, l'enveloppe est définitivement fermée de façon bien connue au moyen de la portion 112 dont la face en regard de la portion 120 est munie d'une bande autocollante 114.

Dans la présente invention, on cherche à réaliser un emballage dont l'intégrité peut être contrôlée à distance de façon sûre et rapide. On utilise
25 pour cela un composant électronique 130 de type transpondeur comme témoin de cette intégrité. En effet, puisque le composant électronique est interrogeable à distance comme décrit plus loin en détail, si celui-ci est endommagé physiquement au point de ne plus être interrogeable, il est possible de déterminer que l'emballage a été ouvert sans autorisation. En

d'autres termes, l'intégrité de l'emballage selon l'invention est assurée par l'intégrité mécanique et, par conséquent, électronique du composant.

Plus précisément, tel que représenté en figure 1, le composant électronique 130 est formé d'une puce électronique 131 reliée à une
5 antenne 132 tous deux disposés sur une même face de la feuille 101. L'antenne 132 permet la lecture à distance des informations contenues dans la puce. L'antenne 132 est formée par un circuit ou bobinage 133 qui comprend deux conducteurs 1331 et 1332 se rejoignant à l'extrémité du circuit d'antenne 133. Les conducteurs 1331 et 1332 sont également reliés
10 à la puce 131. Les conducteurs 1331 et 1332 forment par conséquent un circuit fermé (boucle) correspondant au circuit d'antenne 133. Ainsi, toute coupure d'un ou des deux conducteurs 1331, 1332 à un endroit quelconque du circuit d'antenne 133 aboutit à ouvrir ce circuit et rend impossible toute transmission avec la puce électronique. Selon l'invention,
15 le contrôle de l'intégrité de l'emballage (i.e. détection d'ouverture) s'effectue en fonction de l'état du circuit d'antenne qui est soit fermé et opérationnel indiquant que l'emballage est intact, soit interrompu à un ou plusieurs endroits témoignant alors d'une ouverture de l'emballage.

La puce 131 comprend principalement un circuit électronique de
20 mémorisation de données qui peut être accédé en lecture ainsi qu'en écriture le cas échéant. La lecture, et éventuellement l'écriture, de données dans le circuit de mémoire s'effectue par transmission radiofréquence grâce à l'antenne 132 notamment. Si l'on interromp le circuit qui constitue l'antenne 132, celle-ci devient inopérante et aucune
25 transmission avec la puce 131 ne peut plus être réalisée, témoignant ainsi d'une ouverture frauduleuse de l'enveloppe.

Afin de détecter une ouverture non autorisée de l'enveloppe et cela, quel que soit le bord de l'enveloppe découpé ou déchiré, on dispose le circuit d'antenne 133 au moins sur l'ensemble du pourtour de l'enveloppe
30 (spire 133c sur la figure 1) de manière à couvrir tous les bords de

l'enveloppe. De cette façon, l'antenne 132 passe au moins une fois sur les lignes de pliage 111a, 112a, 113a et 120a qui forment les bords de l'enveloppe 100 après assemblage. Ainsi, une fois l'enveloppe assemblée et fermée comme illustrée sur la figure 2, l'antenne 132 est présente sur
5 tous les bords de l'enveloppe et toute tentative d'ouverture par un de ces bords pourra être détectée contrairement au dispositif de l'art antérieur qui ne permette de détecter qu'une ouverture par le rabat 112.

Le circuit d'antenne 133 peut également s'étendre sur les parties intérieures des portions 110 et 120 (spires 133a et 133b) pour permettre
10 la détection d'une ouverture de l'enveloppe par les surfaces principales à l'avant ou à l'arrière.

D'autre part, afin d'accroître encore le niveau de sûreté, l'antenne 132 peut présenter des portions en forme de zigzags ou d'ondulations comme représentées sur les volets 111 et 112 de la figure 1. On forme
15 ainsi plus de zones de détection sur l'enveloppe de sorte que même une petite incision de l'enveloppe peut être détectée. Plus généralement, l'angle d'ondulation ou de zigzag est choisi de manière à empêcher toute extraction d'un document ou d'un objet de l'emballage. Par conséquent, l'espacement entre deux ondulations ou zigzags est déterminé en fonction
20 de la taille de l'objet enfermé dans l'emballage.

Toujours dans un souci d'augmenter le niveau de détection d'une ouverture de l'enveloppe, celle-ci peut être munie de portions de fragilisation qui correspondent à des découpages discontinus ou à des micro-perforations au niveau des zones de collage des volets afin
25 d'entraîner le déchirement d'une partie du volet et/ou de la portion de l'enveloppe correspondante. Dans l'exemple de la figure 1, des portions de fragilisation 141 et 142 sont respectivement présentes sur le volet 112 au niveau du passage du circuit d'antenne 133 et sur la portion 120 au niveau de la zone de collage du volet 112. Ainsi, toute tentative d'ouverture du
30 volet 112 conduira à arracher une ou plusieurs parties de celui-ci et/ou de

la portion 120. Les parties arrachées sur le volet 112 conduisent à des points de rupture définitifs dans le circuit d'antenne. Des portions de fragilisations peuvent bien entendu être présentes sur les autres volets et portions de l'enveloppe correspondantes.

5 La figure 5 montre une variante de réalisation d'une enveloppe à intégrité contrôlable conformément à l'invention. L'enveloppe illustrée en figure 5 diffère de celle de la figure 1 en ce que des portions complémentaires du circuit d'antenne 333 sont disposées à la fois sur les volets et sur les portions principales de l'enveloppe. Dans l'exemple de la

10 figure 5, une partie du circuit d'antenne 333 est disposée sur le volet 312 alors qu'une autre partie complémentaire, correspondant aux parties manquantes du conducteur 3331 sur le volet 312, est disposée sur la portion 320 du côté opposé de la feuille de matériau. Ainsi, ce n'est qu'une fois l'enveloppe fermée par rabat et collage du volet 312 sur la portion 320

15 (préalablement repliée sur la portion 310 comme sur la figure 2) que les conducteurs 3331 et 3332 forment un chemin continu qui ferme le circuit d'antenne 333. Lorsque l'enveloppe est fermée, on se retrouve dans la configuration illustrée à la figure 2. Cela permet de détecter éventuellement une ouverture de l'enveloppe par décollement du volet

20 312. En effet, même si le volet 312 est décollé délicatement, il faudra ensuite le recoller parfaitement, à savoir d'une manière fiable et correctement ajustée sans quoi le circuit d'antenne restera ouvert et donc inopérant.

De plus, comme pour le mode de réalisation de la figure 1, des

25 portions de fragilisation (prédécoupage) 341 et/ou 342 peuvent être présentes notamment sur le passage du circuit 333 rendant impossible une ouverture de l'enveloppe sans arrachements des portions de fragilisations qui conduisent à des points de rupture définitifs dans le circuit d'antenne.

L'usage de portions de fragilisation est ici décrit en relation avec des enveloppes mais celles-ci peuvent être mises en œuvre dans tout autre type d'emballage.

Par conséquent, conformément à l'invention, il est possible de
5 réaliser des enveloppes dont l'intégrité peut être contrôlée à distance avec un grand niveau de sûreté. De plus, comme le composant électronique 130 et plus particulièrement l'antenne 132 sont disposés uniquement à l'intérieur de l'enveloppe, il est très difficile de déterminer les points de passage de l'antenne lorsqu'on observe l'enveloppe de l'extérieur. Le
10 composant 130 est en outre protégé à l'intérieur de l'enveloppe, ce qui permet d'éviter à ce dernier d'être endommagé par des manipulations de l'enveloppe durant le tri ou le transport.

Les figures 3 et 4 illustrent un deuxième mode de réalisation de l'emballage selon l'invention qui est cette fois-ci appliqué à une boîte
15 pliante 200 telle que celles couramment utilisées pour les colis postaux. Le principe mis en œuvre est le même que décrit précédemment en relation avec l'enveloppe 100 illustrée aux figures 1 et 2.

Tel que représenté sur la figure 3, un composant électronique 230, formé d'une puce électronique 231 relié à une antenne 232, est disposé
20 sur la face interne d'une feuille 201 en carton ou autre. L'antenne 232 s'étend au moins au voisinage de l'ensemble du pourtour de l'enveloppe (spire 233c sur la figure 1) de manière à couvrir tous les bords de la boîte 200. De cette façon, le circuit 233 de l'antenne 232 passe au moins une fois sur les lignes de pliage qui forme le bord de la boîte 200 après
25 assemblage (figure 4).

De même que pour l'enveloppe décrite précédemment, le circuit d'antenne 233 peut également s'étendre sur les surfaces principales à l'intérieure de la boîte 200 (spires 233a et 233b) de manière à couvrir aussi les faces de cette dernière (i.e. couvercle, fond et faces de côtés).
30 Par conséquent, une ouverture pratiquée sur une des surfaces de la boîte

pourra être également détectée. L'antenne peut être disposée suivant un enroulement classique ou suivant une forme ondulée ou en zigzag afin de multiplier encore les zones de détection dans la boîte.

De même que pour les enveloppes décrites ci-dessus, les
5 emballages type boîte pliante peuvent comporter des portions de
fragilisation servant de témoins d'ouverture. Ces portions fragilisées par
un prédécoupage sont irrémédiablement arrachées lors de l'ouverture de
l'emballage permettant ainsi de constater visuellement une ouverture de la
boîte même si les parties d'ouvertures sont recollées. De tels témoins sont
10 représentés sur la boîte 200 dans les figures 3 et 4. Ils sont formés par
une série de cercles prédécoupés 241 et 242 respectivement disposés au
niveau des rabats 212 et 221 par lesquels on ouvre la boîte. Dans le cas
d'une boîte ou tout autre type d'emballage comportant de tels témoins, il
peut être intéressant de disposer une partie du circuit d'antenne sur ces
15 témoins de manière à accroître la détection de toute tentative d'ouverture
de la boîte.

Les circuits d'antenne 133 ou 233 décrits ci-dessus peuvent être
formés avec un fil conducteur plat très mince qui est collé sur la feuille de
matériau avant assemblage ou bien au moyen d'une encre conductrice
20 déposée par impression à la surface de la feuille de matériau. La formation
de l'antenne par dépôt (impression) d'une encre conductrice permet de
réaliser des formes variées d'une manière aisée facilitant notamment la
formation d'ondulations ou de zigzags dans le circuit d'antenne.

Les formes de circuits d'antenne décrites précédemment ne sont
25 que quelques exemples de configurations possibles d'un circuit d'antenne.
L'homme du métier envisagera sans difficultés tout autre forme de circuit
d'antenne adaptée à la forme ou aux dimensions de l'emballage ou à des
besoins de sécurisation de l'emballage particuliers.

L'invention propose un emballage qui comprend des moyens
30 électroniques qui permettent non seulement une identification et un suivi

à distance mais aussi un contrôle rapide et sûr de l'intégrité de l'emballage. Ce contrôle ne demande pas de mettre en œuvre des moyens autres que ceux habituellement utilisés, puisque le contrôle s'effectue lors de la lecture des informations mémorisées dans la puce électronique. En effet, si le lecteur ne peut lire les informations mémorisées, c'est que le circuit d'antenne a été rompu lors d'une ouverture frauduleuse de l'emballage.

Les moyens utilisés pour lire les informations à distance sont bien connus. Par exemple, la lecture des données mémorisées, telles qu'un code d'identification, peut être effectuée par exemple à l'aide d'un lecteur portable (non représenté) qui comprend principalement un écran d'affichage, un clavier de commande et des moyens pour activer la puce (transpondeur) par radiofréquence (RF). Ces moyens d'activation envoient une onde radiofréquence à la puce via l'antenne fixée dans l'emballage. L'onde reçue charge une capacité présente dans le circuit de la puce qui, lorsque la capacité se décharge, renvoie au lecteur un code ou une information, inscrite dans la mémoire de la puce.

Le code et/ou les informations de chaque puce interrogée sont ainsi envoyés vers le lecteur et affichés sur son écran et/ou stockés dans une mémoire, ou transférés, via une liaison série, vers un ordinateur de traitement pour le tri ou le suivi de l'emballage.

Alternativement, lorsque l'identification et le suivi doivent être réalisés à grande échelle de façon automatique, il est possible d'utiliser divers types de lecteurs non portables, tel qu'un lecteur type portique sous lequel les emballages défilent, qui présentent des géométries d'antennes permettant une lecture en série à une distance plus grande.

REVENDEICATIONS

1. Emballage à intégrité contrôlable comprenant un corps fermé hermétiquement, ledit corps étant mis en forme par pliage d'une feuille de matériau (101) préalablement découpée suivant une forme prédéfinie,
5 caractérisé en ce qu'il comprend un composant électronique (130) interrogeable à distance formé d'un moyen de mémorisation de données (131) relié à un circuit d'antenne (133), ledit circuit d'antenne s'étendant au moins sur l'ensemble du pourtour de la feuille de matériau.
- 10
2. Emballage selon la revendication 1, caractérisé en ce que le circuit d'antenne (133) s'étend en outre sur les surfaces principales (110, 120) de la feuille de matériau (101).
- 15
3. Emballage selon la revendication 1 ou 2, caractérisé en ce que le circuit d'antenne (133) disposé sur la feuille de matériau décrit une série d'ondulations ou de zigzags.
- 20
4. Emballage selon l'une des revendications 1 à 3, caractérisé en ce que le moyen de mémorisation de données (131) et le circuit d'antenne (133) du composant électronique sont disposés sur une même face de la feuille de matériau de manière à être protégé à l'intérieur de l'emballage une fois ce dernier assemblée.
- 25
5. Emballage selon l'une des revendications 1 à 3, caractérisé en ce qu'une première partie du circuit d'antenne (333) est disposée sur une face de la feuille de matériau, la seconde partie complémentaire du circuit d'antenne étant disposée sur l'autre face de la feuille à un emplacement déterminé de manière à compléter la première partie du circuit une fois
30 l'emballage assemblé.

6. Emballage selon l'une des revendications 1 à 5, caractérisé en ce que le circuit d'antenne (133 ; 233 ; 333) est constitué d'un fil conducteur de très faible épaisseur collé sur la surface de la feuille de matériau.

5

7. Emballage selon l'une des revendications 1 à 5, caractérisé en ce que le circuit d'antenne (133 ; 233 ; 333) est constitué d'une encre conductrice déposée sur la surface de la feuille de matériau.

10

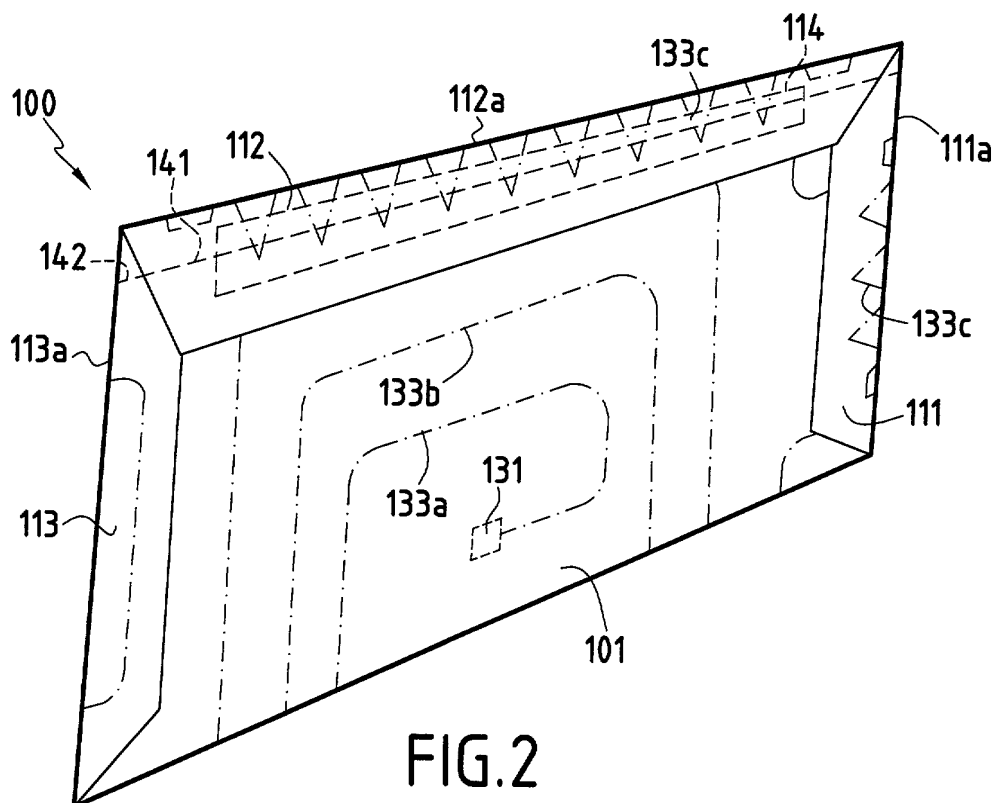
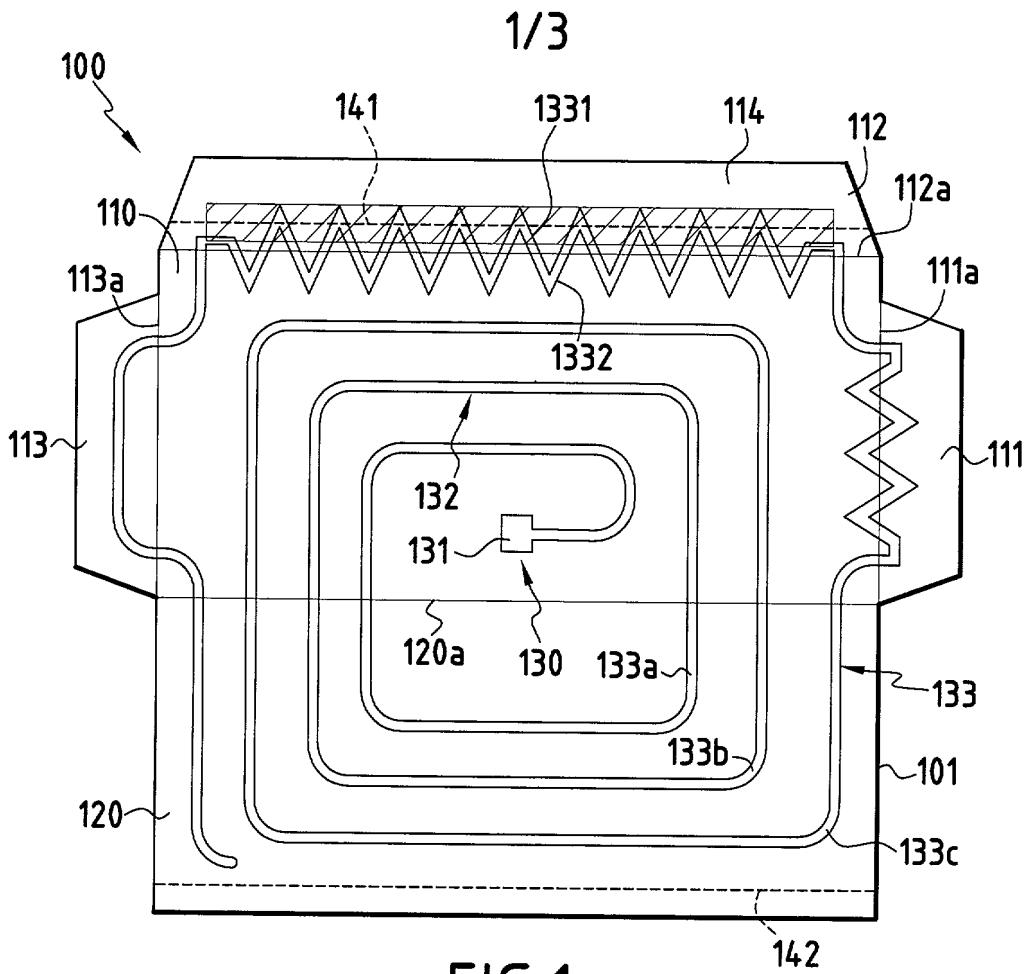
8. Emballage selon l'une des revendications 1 à 7, caractérisé en ce que le corps dudit emballage forme une enveloppe (100 ; 300).

9. Emballage selon l'une des revendications 1 à 7, caractérisé en ce que le corps dudit emballage forme une boîte (200).

15

10. Emballage selon l'une des revendications 1 à 9, caractérisé en ce qu'il comporte des portions de fragilisation (141, 142 ; 241, 242 ; 341, 342) et en ce qu'au moins une partie du circuit d'antenne (133, 233, 333) traverse lesdites portions prédécoupées.

20



2/3

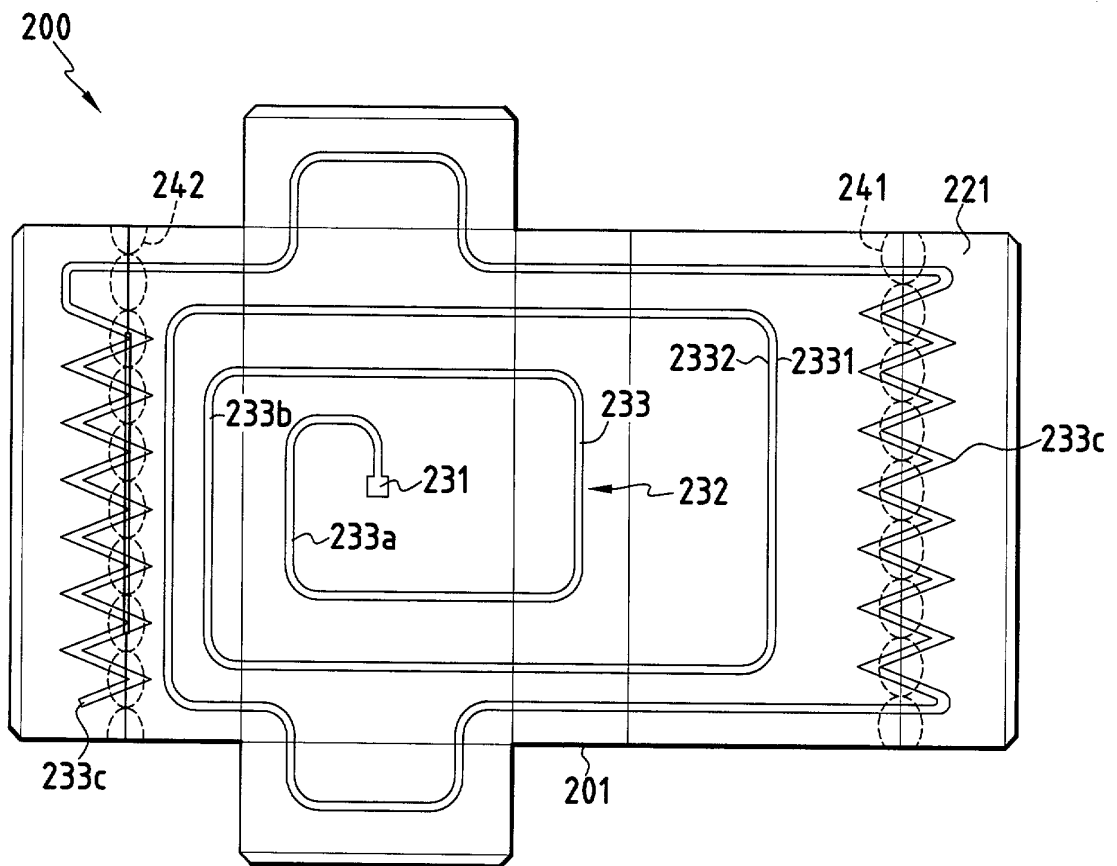


FIG. 3

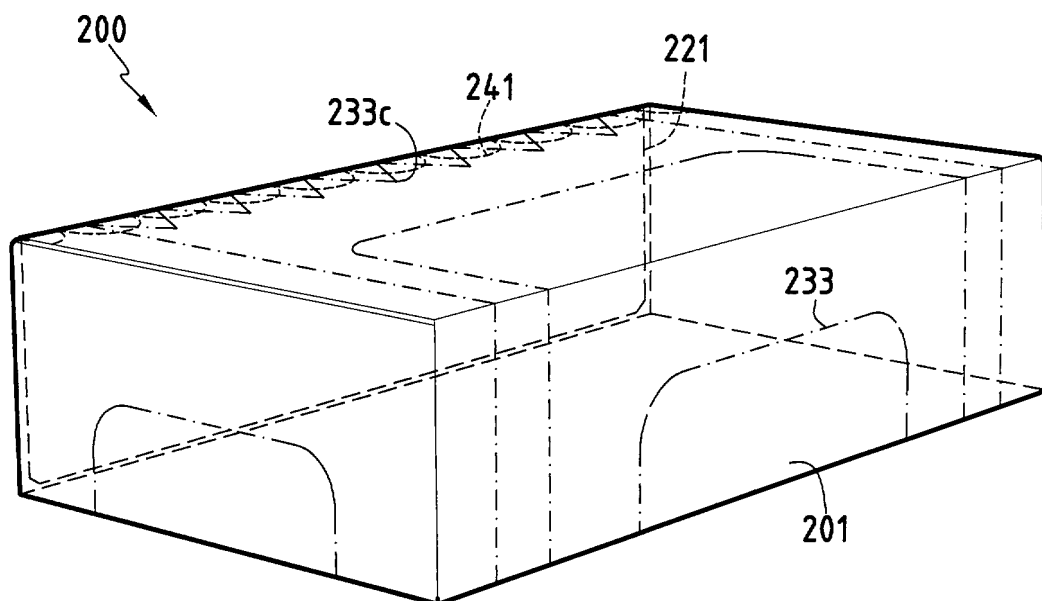


FIG. 4

3/3

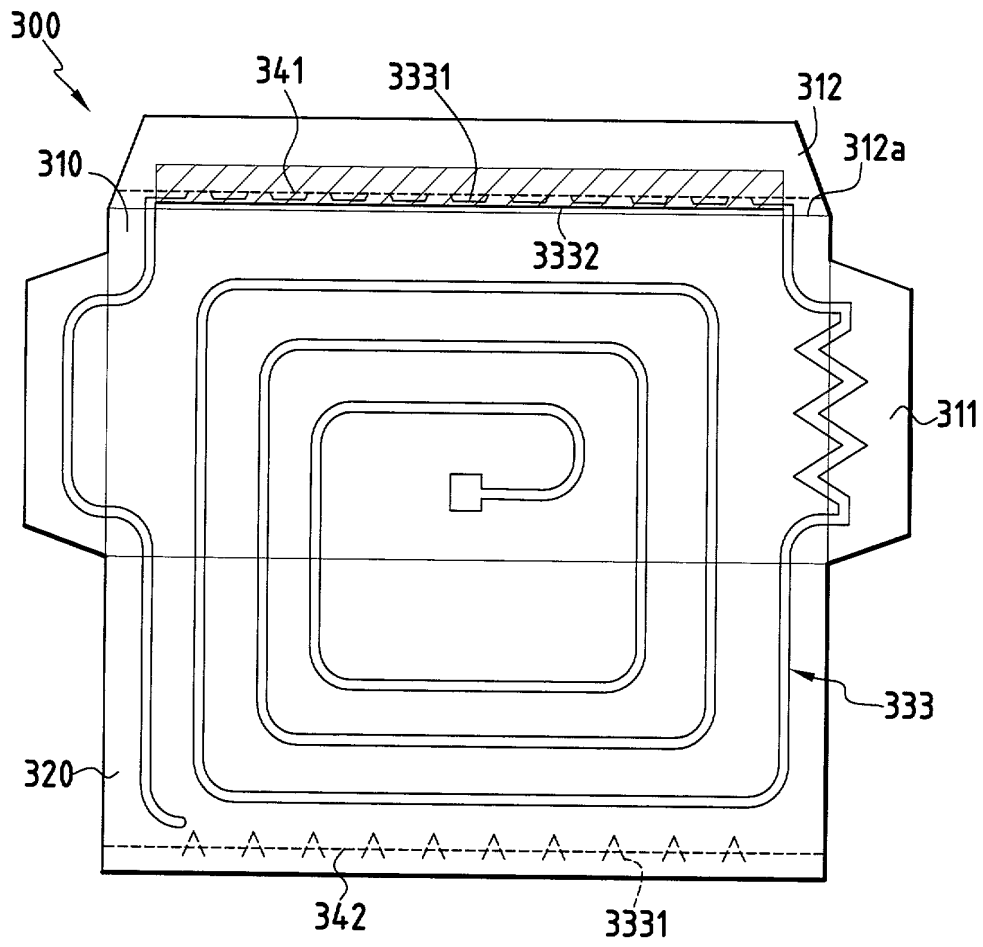


FIG. 5



**RAPPORT DE RECHERCHE
PRÉLIMINAIRE**

établi sur la base des dernières revendications
déposées avant le commencement de la recherche

N° d'enregistrement
national

FA 646013
FR 0400900

DOCUMENTS CONSIDÉRÉS COMME PERTINENTS		Revendication(s) concernée(s)	Classement attribué à l'invention par l'INPI
Catégorie	Citation du document avec indication, en cas de besoin, des parties pertinentes		
X	US 6 259 369 B1 (MONICO DOMINICK L) 10 juillet 2001 (2001-07-10)	1,2,4,5, 7-10	B65D55/02 B65D27/00 H04B7/00 H04L17/00
Y	* colonne 5, ligne 32 - colonne 8, ligne 3; figures 5,6,9 *	6	
X	EP 1 162 480 A (CUBIT ELECTRONICS GMBH) 12 décembre 2001 (2001-12-12) * alinéas [0016], [0017]; revendications 3,5; figures 1,2 *	1,2,4-6, 9	
Y	EP 1 291 818 A (DATAMARS SA) 12 mars 2003 (2003-03-12) * abrégé; revendications 1,4; figure 1 *	6	
A	US 5 497 140 A (TUTTLE JOHN R) 5 mars 1996 (1996-03-05) * colonne 3, ligne 44 - colonne 5, ligne 2; figures 1-3 *	1-10	
			DOMAINES TECHNIQUES RECHERCHÉS (Int.CL.7)
			B65D G06K
		Date d'achèvement de la recherche	Examineur
		3 août 2004	Cazacu, C
CATÉGORIE DES DOCUMENTS CITÉS		T : théorie ou principe à la base de l'invention E : document de brevet bénéficiant d'une date antérieure à la date de dépôt et qui n'a été publié qu'à cette date de dépôt ou qu'à une date postérieure. D : cité dans la demande L : cité pour d'autres raisons & : membre de la même famille, document correspondant	
X : particulièrement pertinent à lui seul Y : particulièrement pertinent en combinaison avec un autre document de la même catégorie A : arrière-plan technologique O : divulgation non-écrite P : document intercalaire			

**ANNEXE AU RAPPORT DE RECHERCHE PRÉLIMINAIRE
RELATIF A LA DEMANDE DE BREVET FRANÇAIS NO. FR 0400900 FA 646013**

La présente annexe indique les membres de la famille de brevets relatifs aux documents brevets cités dans le rapport de recherche préliminaire visé ci-dessus.

Les dits membres sont contenus au fichier informatique de l'Office européen des brevets à la date du 03-08-2004

Les renseignements fournis sont donnés à titre indicatif et n'engagent pas la responsabilité de l'Office européen des brevets, ni de l'Administration française

Document brevet cité au rapport de recherche	Date de publication	Membre(s) de la famille de brevet(s)	Date de publication
US 6259369 B1	10-07-2001	AU 768104 B2	04-12-2003
		AU 7619600 A	30-04-2001
		BR 0014373 A	25-06-2002
		CA 2385036 A1	05-04-2001
		CN 1377491 T	30-10-2002
		EP 1222623 A1	17-07-2002
		JP 2003510728 T	18-03-2003
		NZ 517789 A	25-07-2003
		WO 0124109 A1	05-04-2001

EP 1162480 A	12-12-2001	DE 20009865 U1	07-12-2000
		EP 1162480 A2	12-12-2001

EP 1291818 A	12-03-2003	EP 1291818 A1	12-03-2003

US 5497140 A	05-03-1996	US 6741178 B1	25-05-2004
		US 5787174 A	28-07-1998
		US 6144916 A	07-11-2000
		US 6013949 A	11-01-2000
		US 5779839 A	14-07-1998
