

# PŘIHLÁŠKA VYNÁLEZU

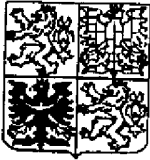
zveřejněná podle § 31 zákona č. 527/1990 Sb.

(21) Číslo dokumentu:

## 2363-97

(19)

ČESKÁ  
REPUBLIKA



ÚŘAD  
PRŮMYSLOVÉHO  
VLASTNICTVÍ

(22) Přihlášeno: **24. 01. 96**

(32) Datum podání prioritní přihlášky: **26.01.95**

(31) Číslo prioritní přihlášky: **95/0097**

(33) Země priority: **SK**

(40) Datum zveřejnění přihlášky vynálezu: **15. 09. 99**  
(Věstník č. 9/99)

(86) PCT číslo: **PCT/IB96/00054**

(87) PCT číslo zveřejnění: **WO 96/22715**

(13) Druh dokumentu: **A3**

(51) Int. Cl.<sup>6</sup>:

**A 47 C 7/02**

**A 47 C 7/14**

(71) Přihlášovatel:

**DORIČKO Peter, Prešov, SK;**

(72) Původce:

**Doričko Peter, Prešov, SK;**

(74) Zástupce:

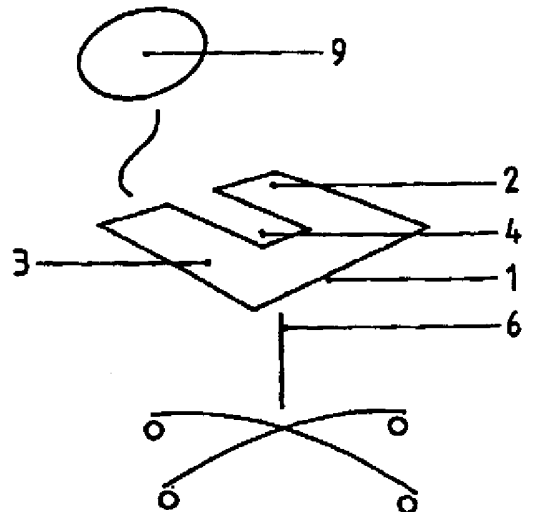
**Toningerová Daniela, Štětкова 20, Praha 4,  
14000;**

(54) Název přihlášky vynálezu:

**Sedací plocha sedadla**

(57) Anotace:

Sedací plocha /1/ sedadla je opatřena vybráním /4/, které může být provedeno jako neprůběžné, průběžné nebo ohraničené. Vybrání /4/ rozděluje sedací plochu /1/ na pravou dosedací plochu /3/ a levou dosedací plochu /2/, které mohou být přestavitelné. Ve vybrání /4/ je upravena střední část /5/, která je v zadní části sedací plochy /1/ ukončena pod úrovní pravé i levé dosedací plochy /3, 2/. Střední část /5/ je celá nebo z části výškově přestavitelná. Sedací plocha /1/ je určena zejména pro sezení zdravotně postižených a obecně pro sedadla používaná k dlouhodobému sezení.



CZ 2363-97 A3



2367-94

VLASTNÍK  
PRŮMYSL  
URAD  
27. VII. 97  
00510  
11 9 9 9

Sedací plocha sedadla

Oblast techniky

Vynález řeší sedací plochu sedadla jako samostatnou část a též jako aplikaci na sedadla pro použití ve školách, kancelářích, obývacích a stravovacích zařízeních a dopravních prostředcích, která je vhodná i pro speciální pracoviště s dlouhodobým sezením.

Dosavadní stav techniky

Jsou známá řešení sedací části například u židle s pevnou plochou, jejíž části v oblasti análního otvoru a genitálií jsou uvolněné a/nebo mají možnost uvolnění prostřednictvím vložené plochy různé tloušťky. V alternativním provedení je vložená plocha kontinuálně přestavitelná. Uvedené řešení je známé z užitého vzoru DE 9415674.9. Představuje řešení sedací části s vybráním v oblasti análního otvoru, genitálií a kostrče, přičemž stehna jsou fixovaná otočnými plochami s cílem omezení pohybu zdravotně postižené osoby. Patent DE 441479 představuje řešení sedací části ze dvou rovin, které jsou výklopné. Řešení podle patentu US 4643481 představuje sedací část sestávající ze dvou žlábkovitých částí pro uložení stehen s cílem jejich fixace, přičemž v oblasti análního otvoru má sedací část průběžný otvor ve tvaru houby. Sedací část je možno sklápět.

Uvedená řešení jsou vhodná jen pro zdravotně postižené osoby a jejich cílem je omezení pohybu sedací části sedící osoby. Neřeší příčiny vzniku chorob zejména z dlouhodobého sezení na sedacích částech například židlí, křesel apod. Dalším nedostatkem je jejich složitost, která negativně působí na celkový vzhled.

### Podstata vynálezu

Uvedené nedostatky odstraňuje sedací plocha sedadla v rovinném nebo prostorovém provedení podle vynálezu, jehož podstata spočívá v tom, že sedací plocha je opatřena neprůběžným, průběžným nebo ohraničeným vybráním, které rozděluje sedací plochu sedadla na pravou dosedací plochu a levou dosedací plochu. V alternativním provedení je sedací plocha opatřena do šířky přestavitelným členem. Pravá dosedací plocha je zrcadlovým obrazem levé dosedací plochy s ohledem na vybrání, přičemž prostorové vybrání spočívá v tom, že má přední rovinnou část, která přechází do stoupající otočné části a vzadu do zadní stoupající části.

Je vhodné, aby alespoň část pravé a levé dosedací plochy přecházela do klesající vnitřní části a vpředu do přední klesající části. Řešení sedací plochy sedadla sestávající z pravé a levé dosedací plochy případně střední části je v alternativním provedení jako plasticky částečně poddajný uzavřený prostor naplněný tlakovým médiem. Ve výhodném provedení je takto realizovaná plocha sedadla upevněna na tělese, jehož součástí je zadní horizontálně a vertikálně přestavitelné opěradlo a těleso a/nebo opěradlo je opatřeno sklopnou opěrnou plochou.

Výhody uvedeného řešení spočívají v tom, že při sezení je každá část těla namáhaná optimálně. Kostrč, klouby a genitálie jsou odlehčené, případně nejsou v kontaktu s podložkou, takže na anální otvor nepůsobí tlak. Eliminuje se tak pocení, zapaření a tření. Váha těla je rozložena na sedacích a stehenních svalech. Skutečnost, že sedací plocha sedadla je opatřena šířkově přestavitelným členem umožňuje individuální nastavení sedací plochy, přičemž totéž platí o výškově přestavitelném členu na střední části. Dochází k podstatnému

odstranění nemocí spojených s análním otvorem. Zejména při dlouhodobém sezení se nezatěžuje organismus.

### Přehled obrázků na výkresech

Podstata vynálezu je blíže objasněna na výkresech, kde obr. 1 znázorňuje pohled na rovinnou sedací plochu aplikovanou na pohyblivé židli s neprůběžným vybráním, obr. 2 znázorňuje pohled na rovinnou sedací plochu aplikovanou na pohyblivé židli s průběžným vybráním a s naznačením přestavitelnosti do šířky pravé a levé dosedací plochy, obr. 3 znázorňuje pohled na rovinnou sedací plochu aplikovanou na pohyblivé židli se střední částí, obr. 4 znázorňuje levou dosedací plochu v prostorovém provedení, obr. 5 znázorňuje řez přední částí prostorového řešení sedací plochy s pohledem dozadu, sestávající z levé a pravé dosedací plochy, mezi nimiž je do výšky přestavitelná střední část se znázorněním pružné tvarové podložky na střední části a částečně na levé dosedací ploše, obr. 6 znázorňuje boční pohled na pohyblivou židli se sedací částí, na jejímž tělese je vertikálně a horizontálně přestavitelné opěradlo a sklopná opěrná plocha, obr. 7 znázorňuje pohled zepředu na provedení z obr. 6 s ohraničeným vybráním na sedací ploše, obr. 8 znázorňuje jedno konstrukční řešení do šířky přestavitelného členu, obr. 9 znázorňuje jedno konkrétní řešení do výšky přestavitelného členu, obr. 10 znázorňuje pravou dosedací plochu v prostorovém provedení a obr. 11 znázorňuje plochu sedadla jako samostatnou část s ekvivalentem do šířky přestavitelného členu ve formě suchého zipu.

### Příklady provedení vynálezu

Na pevném nebo pohyblivém tělese 6 je upevněna sedací plocha 1, která je opatřena vybráním 4. Provedení vybrání 4 má

řadu alternativ, přičemž zasahuje do prostoru spodní části pánevní kosti, kostrče, análního otvoru, případně genitálií. Jedno konkrétní provedení neprůběžného vybrání znázorněné na obr. 1, zasahuje zezadu do sedací plochy 1. Průběžné vybrání 4 znázorněné na obr. 2, přichází přes celou sedací plochu 1 a rozděluje ji ve všech ekvivalentech provedení na pravou dosedací plochu 3 a levou dosedací plochu 2. Určité speciální provedení má ohraničené vybrání 4 znázorněné na obr. 7, které má sedací plochu 1 ze všech stran vybrání 4. Sedací plocha 1 sestávající z pravé dosedací plochy 3 a levé dosedací plochy 2 je v jednom konkrétním provedení připojena pevně na těleso 6, přičemž dimenzování a tolerance rozměrů jsou odvozeny od fyziologických parametrů člověka. V dalším konkrétním provedení při zvýšení universálnosti sedací plochy 1 sestávající z pravé dosedací plochy 3 a levé dosedací plochy 2 je pravá dosedací plocha 3 a/nebo levá dosedací plocha 2 opatřena alespoň jedním do šířky přestavitelným členem 10. Do šířky přestavitelný člen 10 je účelný i pro případ, kdy sedací plocha 1, která je opatřena neprůběžným vybráním 4, je z pružného materiálu, případně z uzavřeného pružného prostoru naplněného stlačitelným médiem. Pokud je sedací plocha 1 a střední část 5 opatřena na vrchní, případně boční části pružnou tvarovou podložkou 20, je reakční síla na sedací ploše 1 větší než na střední části 5. Jedno konkrétní provedení do šířky přestavitelného členu 10 sestává z táhla 11 opatřeného otočným prvkem 12, přičemž táhlo 11 je opatřeno pravým závitem 13 zasahujícím do matky suvného členu 16 a levým závitěm 14 zasahujícím do matky druhého suvného členu 15. Táhlo 11 je svojí střední částí otočně upevněné ve vedení 17 spojeném se střední částí 5, přičemž suvný člen 16 je spojen s levou dosedací plochou 2 a druhý suvný člen 15 je spojen s pravou dosedací plochou 3. Střední část 5 má řadu provedení, přičemž je vhodné když její zadní část 51 vyúsťuje pod a/nebo za úroveň zadní části sedací plochy 1. V dalším provedení je střední část 5 opatřena výškově přestavitelným členem 18. Jedno konkrétní provedení

výškově přestavitelného členu 18 sestává z táhla 19 otočně upevněného ve střední části 5, přičemž táhlo 19 je opatřeno závitem zasahujícím do matky upevněné v tělese 6.

Pravá dosedací plocha 3 je zrcadlovým obrazem levé dosedací plochy 2, přičemž nejjednodušší provedení je rovinné, jak znázorňuje obr. 1, ale vyšších technických účinků lze dosáhnout prostorovým řešením. Podstata prostorového řešení spočívá v tom, že pravá dosedací plocha 3 má přední rovinnou část 33, která přechází směrem dozadu do stoupající boční části 32 a vzadu do zadní stoupající části 31.

Levá dosedací plocha 2 má přední rovinnou část 23, která přechází směrem dozadu do stoupající boční části 22 a dále do zadní stoupající části 21. Další technické provedení spočívá v tom, že přední rovinná část 33, stoupající boční část 32 a zadní stoupající část 31 plynule přechází a klesá do vnitřní části 34 pravé dosedací plochy 3 a podobně přední rovinná část 23, stoupající boční část 22 a zadní stoupající část 21 plynule přechází a klesá do vnitřní části 24 levé dosedací plochy 2. Podle dalšího provedení je přední rovinná část 33 pravé dosedací plochy 3 opatřena přední klesající částí 35 a přední rovinná část 23 levé dosedací plochy 2 je opatřena přední klesající částí 25.

Těleso 6 je opatřeno opěradlem 9, nebo je těleso 6 opatřeno vertikálně přestavitelným členem 61 spojeným s horizontálně přestavitelným členem 62, na který je upevněna podpěra 7. Na podpěru 7, a/nebo na horizontálně přestavitelný člen 62 je upevněno sklopné opěradlo 8. Vybrání 4 limituje optické rozdělení sedací plochy 1 při čelním nebo zadním pohledu na pravou dosedací plochu 3 a levou dosedací plochu 2. V případě průběžného vybrání 4 je to rozdělení fyzické. Řešení sedací části platí i v případě neprůběžného nebo ohraničeného vybrání, kdy alespoň přední rovinná část 33 pravé dosedací plochy 3 a přední rovinná část 22 levé dosedací plochy 2 jsou spojené v jeden celek nebo se dotýkají. Totéž platí i v případě klesajících částí 35 a 25.

Provedení sedací plochy 1 podle vynálezu je možno vyrobit jako samostatný díl, který lze pevným nebo rozebíratelným spojem upevnit na již existující starou - původní sedací plochu.

2867-94

PRIL.  
VLASTNÍK  
PRŮMYSLOVÉHO  
ÚRADU

P A T E N T O V É   N Á R O K Y

27 VII 97

01500

8 7 0 9 9 1

1-2

1. Sedací plocha sedadla upevněná na pevném nebo pohyblivém tělese v y z n a č u j í c í   s e   t í m , že sedací plocha (1) je opatřena vybráním (4).
2. Sedací plocha sedadla podle nároku 1   v y z n a č u j í - c í   s e   t í m , že sedací plocha (1) sestává z pravé dosedací plochy (3) a levé dosedací plochy (2).
3. Sedací plocha sedadla podle nároků 1 a 2,   v y z n a č u - j í c í   s e   t í m , že pravá dosedací plocha (3) a/nebo levá dosedací plocha (2) je šířkově přestavitelná.
4. Sedací plocha sedadla podle nároků 1 až 3,   v y z n a č u - j í c í   s e   t í m , že do vybrání (4) zasahuje střední část (5).
5. Sedací plocha sedadla podle nároků 1 až 4,   v y z n a č u - j í c í   s e   t í m , že střední část (5) je v zadní části sedací plochy (1) ukončena pod úroveň pravé dosedací plochy (3) a levé dosedací plochy (2).
6. Sedací plocha sedadla podle nároků 1 až 5,   v y z n a č u - j í c í   s e   t í m , že střední část (5) je celá nebo z části výškově přestavitelná.
7. Sedací plocha sedadla podle nároků 1 až 6,   v y z n a č u - j í c í   s e   t í m , že pravá dosedací plocha (3) je zrcadlovým obrazem levé dosedací plochy (2), přičemž pravá dosedací plocha (3) má přední rovinnou část (33), která přechází do pravé stoupající boční části (32) a vzadu do pravé zadní stoupající části (31) a levá dosedací plocha (2) má přední rovinnou část (23), která přechází do levé stoupající boční části (22) a vzadu do levé zadní stoupající části (21).

8. Sedací plocha sedadla podle nároků 1 až 7, v y z n a č u - j í c í s e t í m , že pravá přední rovinná část (33), pravá stoupající boční část (32) a pravá zadní stoupající část (31) plynule přechází a klesá do vnitřní části (34) pravé dosedací plochy (3) a levá přední rovinná část (23), levá stoupající boční část (22) a levá zadní stoupající část (21) plynule přechází a klesá do vnitřní části (24) levé dosedací plochy (2).
9. Sedací plocha sedadla podle nároků 1 až 8, v y z n a č u - j í c í s e t í m , že přední rovinné části (33, 23) pravé i levé dosedací plochy (3,2) jsou opatřeny předními klesajícími částmi (35, 25).
10. Sedací plocha sedadla podle nároků 1 až 9, v y z n a č u - j í c í s e t í m , že nad zadní částí sedací plochy (1) je horizontálně a vertikálně přestavitelná podpěra (7) upevněná na tělese (6).
11. Sedací plocha sedadla podle nároků 1 až 10, v y z n a č u - j í c í s e t í m , že těleso (6) a/nebo část přestavitelné podpěry (7) je opatřena sklopným opěradlem (8).

1/4

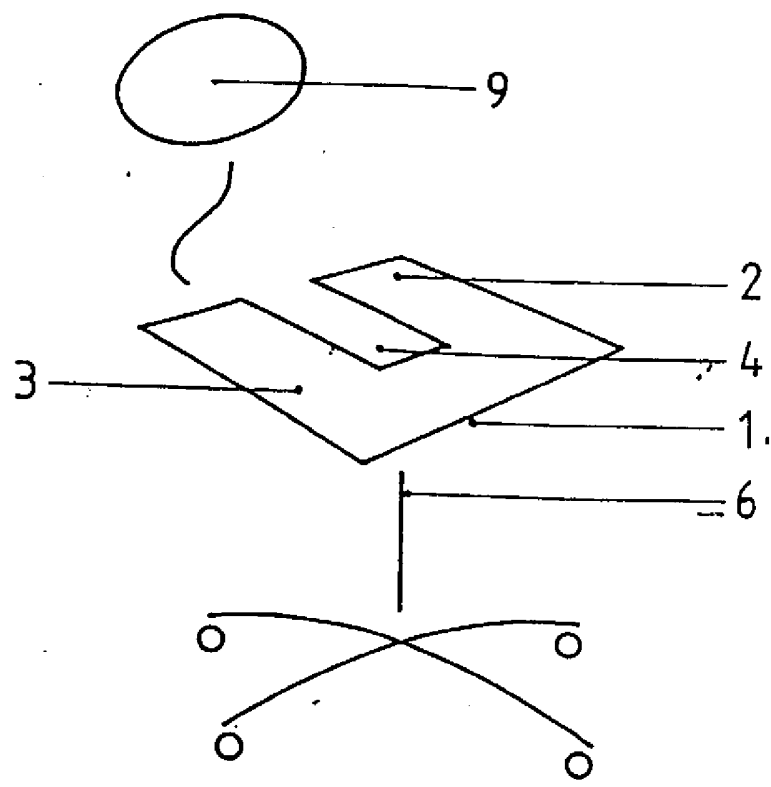


Fig. 1

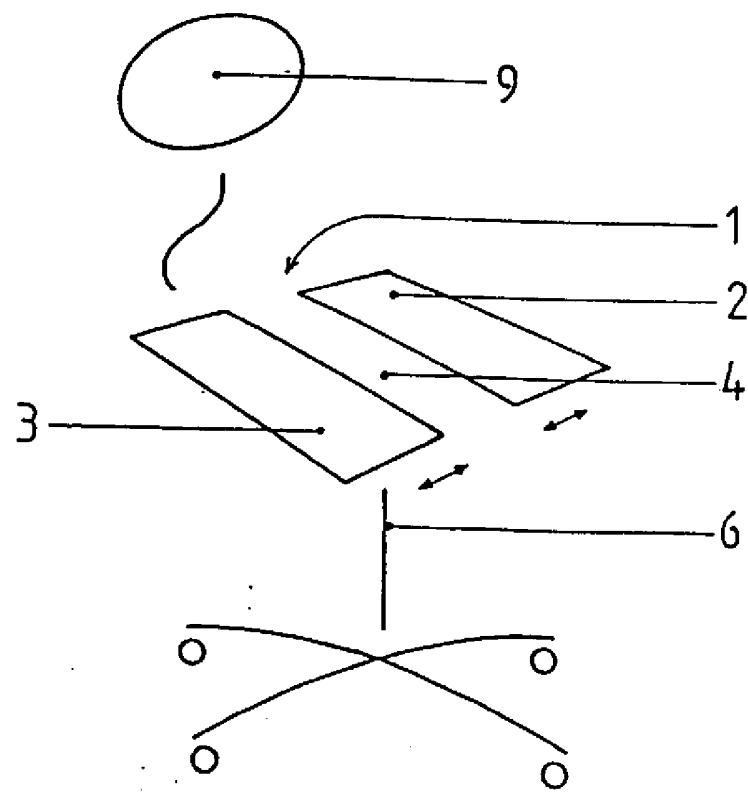


Fig. 2

PRIL  
 VLASTNICTVI  
 PRŮMYSLOVĚHO  
 ÚŘADU  
 24. VII. 97  
 00810  
 1 5 5 0 4 3  
 r. l.

2/4

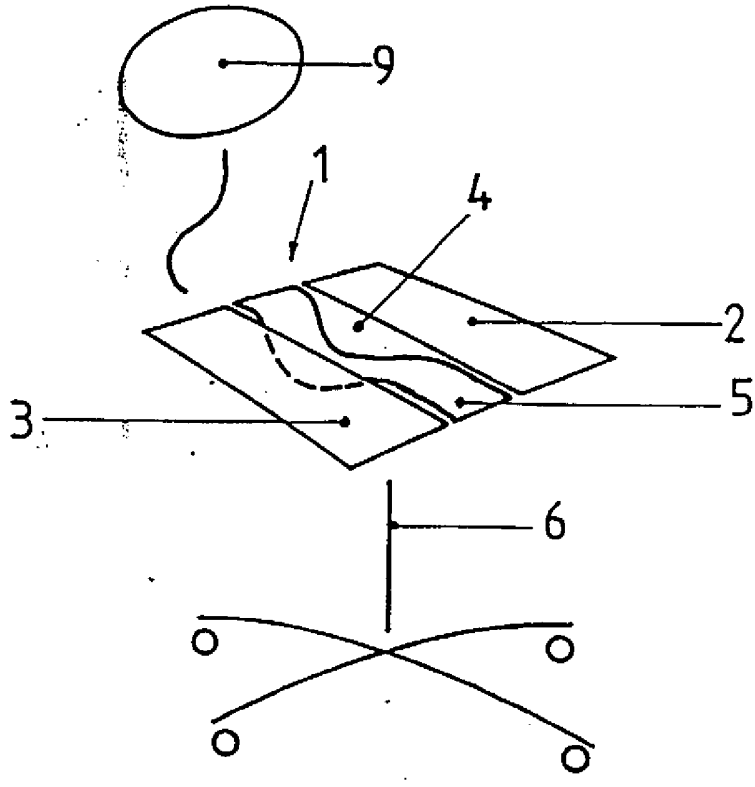


Fig. 3

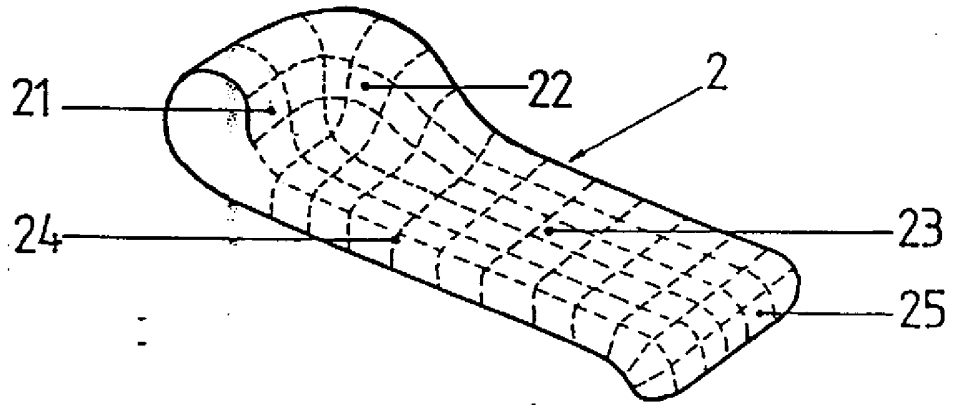


Fig. 4

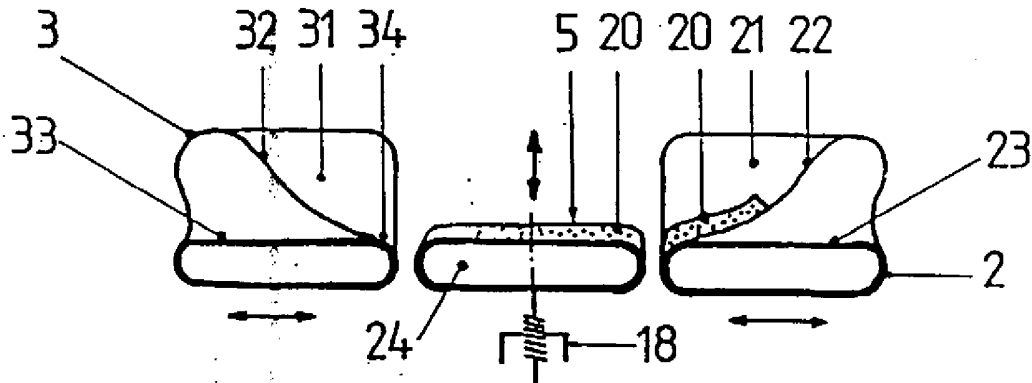


Fig. 5

PRIL  
 PRŮMYSLOVÉHO  
 ÚRAD  
 27. VI 97  
 00510  
 055043  
 2.1

3/4

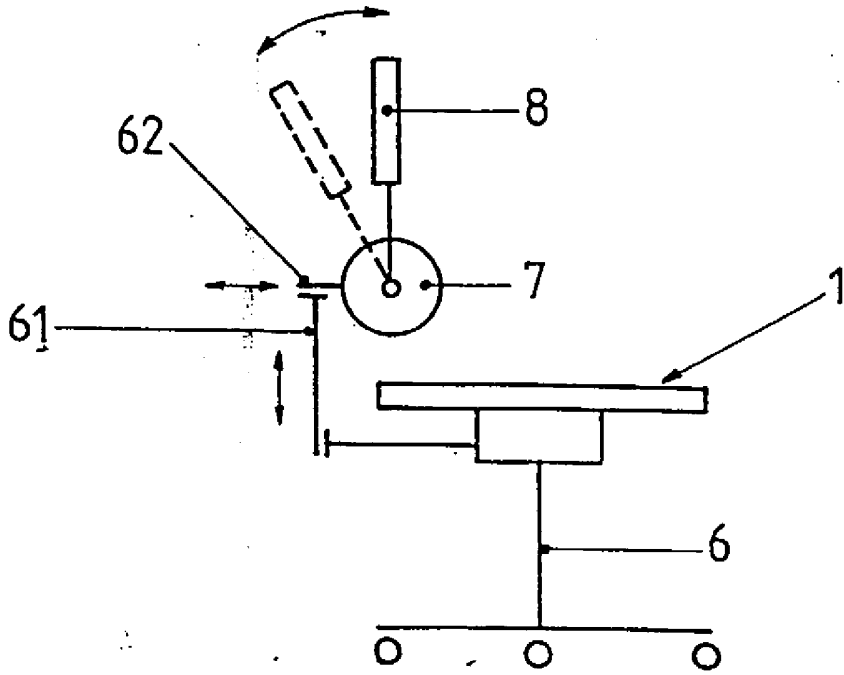


Fig. 6

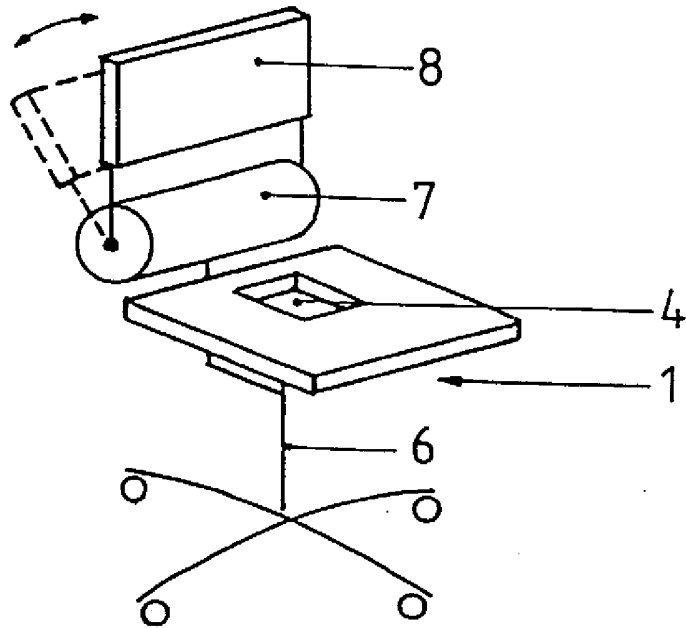


Fig. 7

PRIL  
VASTNICTV  
PRMS OVEHO  
URAD  
22. VII. 97  
DOŠLO  
055043  
S.J.

268-97

4/4

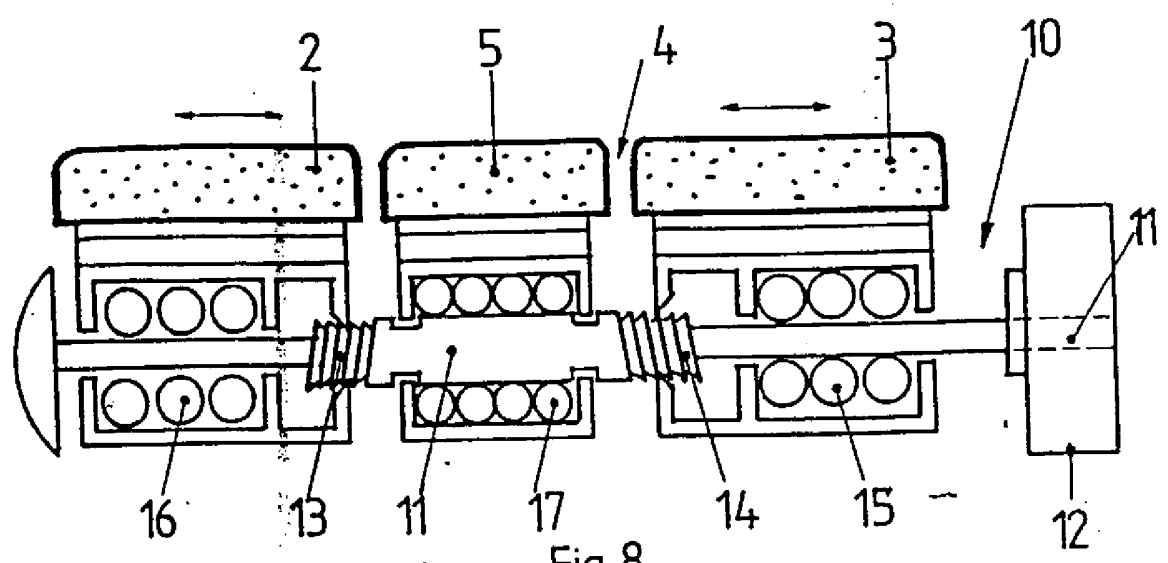


Fig. 8

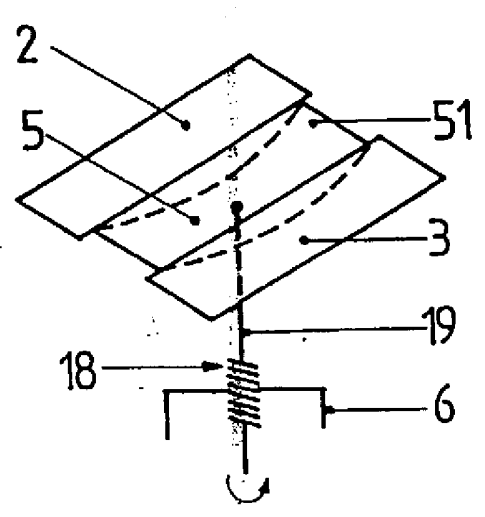


Fig. 9

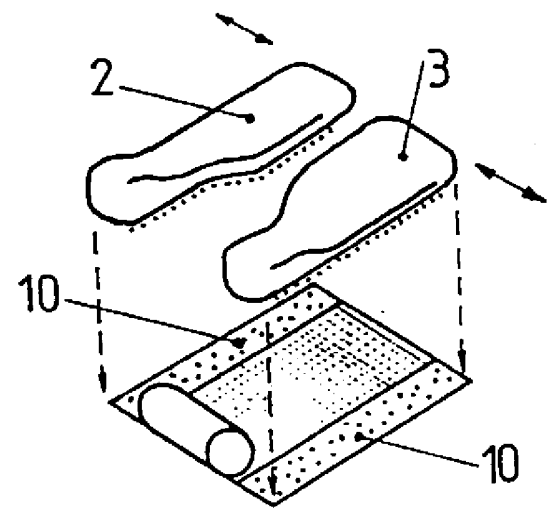


Fig. 11

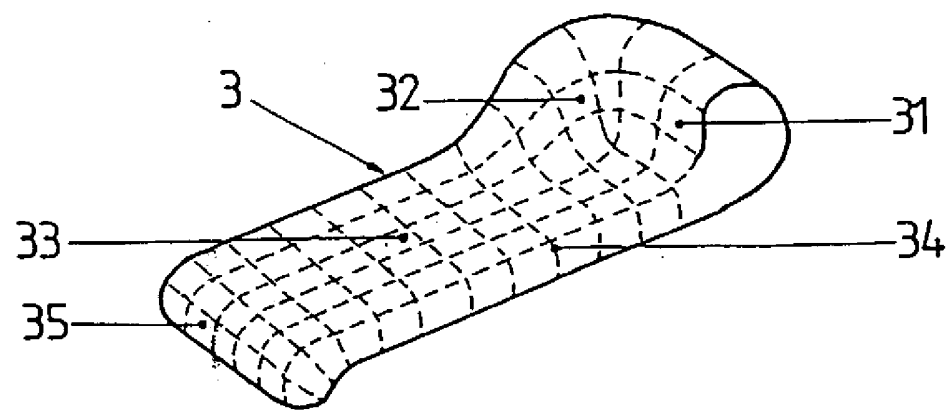


Fig. 10

PRIL  
 VLASTNICTVI  
 PRUMYSLOVHO  
 U RAD  
 24. VII 97  
 00810  
 055043  
 8.1.