



(12) 实用新型专利

(10) 授权公告号 CN 203927316 U

(45) 授权公告日 2014. 11. 05

(21) 申请号 201420305731. 2

(22) 申请日 2014. 06. 10

(73) 专利权人 苏州柏德纳科技有限公司

地址 215011 江苏省苏州市苏州高新区湘江路 1128 号

(72) 发明人 黄志刚

(74) 专利代理机构 南京纵横知识产权代理有限公司 32224

代理人 董建林

(51) Int. Cl.

F16M 13/00 (2006. 01)

(ESM) 同样的发明创造已同日申请发明专利

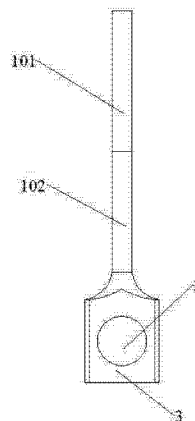
权利要求书1页 说明书2页 附图2页

(54) 实用新型名称

一种用于牛奶灌装机的支架

(57) 摘要

本实用新型公开了一种用于牛奶灌装机的支架,其特征是,包括支撑杆和卡位部件;所述卡位部件的中部设置有通孔;所述支撑杆包括第一固定杆和固定在所述卡位部件上的第二固定杆。本实用新型所达到的有益效果:第一固定杆可以根据实际情况进行跟换,选择不同长度,同时外面附有保护套可以增大摩擦力,方便工作人员的使用。通孔的设置可以进一步增大支架的适用范围,便于对各种仪器部件进行固定支撑。



1. 一种用于牛奶灌装机的支架,其特征是,包括支撑杆和卡位部件;所述卡位部件的中部设置有通孔;所述支撑杆包括第一固定杆和固定在所述卡位部件上的第二固定杆。
2. 根据权利要求1所述的一种用于牛奶灌装机的支架,其特征是,所述第一固定杆与第二固定杆螺纹连接。
3. 根据权利要求2所述的一种用于牛奶灌装机的支架,其特征是,所述第一固定杆设置有橡胶保护套。
4. 根据权利要求1所述的一种用于牛奶灌装机的支架,其特征是,所述卡位部件设置为长方体。
5. 根据权利要求1所述的一种用于牛奶灌装机的支架,其特征是,所述通孔贯通所述卡位部件一组与支撑杆平行的对面。
6. 根据权利要求5所述的一种用于牛奶灌装机的支架,其特征是,所述卡位部件另一组与支撑杆平行的对面设置为弧面。

## 一种用于牛奶灌装机的支架

### 技术领域

[0001] 本实用新型涉及一种支架,属于机械部件技术领域。

### 背景技术

[0002] 在大量生产牛奶的机械厂中,各种机械设备的连接都需要用到支架。对此,对支架的要求就会很高,现在的支架不仅使用范围很局限,而且由于自身结构的问题,常常没有办法进行较为有效地整理存放。

### 实用新型内容

[0003] 为解决现有技术的不足,本实用新型的目的在于提供一种用于牛奶灌装机的支架,可以有效进行固定且对机器减少刮伤。

[0004] 为了实现上述目标,本实用新型采用如下的技术方案:

[0005] 一种用于牛奶灌装机的支架,其特征是,包括支撑杆和卡位部件;所述卡位部件的中部设置有通孔;所述支撑杆包括第一固定杆和固定在所述卡位部件上的第二固定杆。

[0006] 前述的一种用于牛奶灌装机的支架,其特征是,所述第一固定杆与第二固定杆螺纹连接。

[0007] 前述的一种用于牛奶灌装机的支架,其特征是,所述第一固定杆设置有橡胶保护套。

[0008] 前述的一种用于牛奶灌装机的支架,其特征是,所述卡位部件设置为长方体。

[0009] 前述的一种用于牛奶灌装机的支架,其特征是,所述通孔贯通所述卡位部件一组与支撑杆平行的对面。

[0010] 前述的一种用于牛奶灌装机的支架,其特征是,所述卡位部件另一组与支撑杆平行的对面设置为弧面。

[0011] 本实用新型所达到的有益效果:第一固定杆可以依据实际情况进行跟换,选择不同长度,同时外面附有保护套可以增大摩擦力,方便工作人员的使用。通孔的设置可以进一步增大支架的适用范围,便于对各种仪器部件进行固定支撑。

### 附图说明

[0012] 图1是本实用新型的主视图;

[0013] 图2是本实用新型的左视图;

[0014] 图3是本实用新型的俯视图。

[0015] 图中附图标记的含义:

[0016] 101- 第一固定杆,102- 第二固定杆,2- 通孔,3- 卡位部件。

### 具体实施方式

[0017] 下面结合附图对本实用新型作进一步描述。以下实施例仅用于更加清楚地说明本

实用新型的技术方案,而不能以此来限制本实用新型的保护范围。

[0018] 一种用于牛奶灌装机的支架,包括支撑杆和卡位部件 3。如图 1,卡位部件 3 设置为长方体,其中部设置有通孔 2,通孔 2 贯通了卡位部件 3 一组与支撑杆平行的对面。通孔 2 的设置可以进一步增大支架的适用范围,便于对各种仪器部件进行固定支撑。

[0019] 支撑杆包括第一固定杆 101 和第二固定杆 102。其中,第二固定杆 102 固定在卡位部件 3 上。第一固定杆 101 与第二固定杆 102 螺纹连接。第一固定杆 101 设置有橡胶保护套。将支撑杆设置为两段是为了防止直接将支撑杆螺纹连接在卡位部件 3,在使用的时候会经常松动,再旋拧起来不方便。这样,将旋拧交界处设置在支撑杆的中部可以便于工作人员的控制,且能够方便有限地根据实际情况选择不同长度的第一固定杆 101。第一固定杆 101 外面附有保护套可以增大摩擦力,方便工作人员的使用。

[0020] 如图 3 所示的俯视图,卡位部件 3 另一组与支撑杆平行的对面设置为弧面。这样在进行固定的时候不会对周遭的部件产生过多的刮痕,也便于进行一定角度的调整。

[0021] 以上所述仅是本实用新型的优选实施方式,应当指出,对于本技术领域的普通技术人员来说,在不脱离本实用新型技术原理的前提下,还可以做出若干改进和变形,这些改进和变形也应视为本实用新型的保护范围。

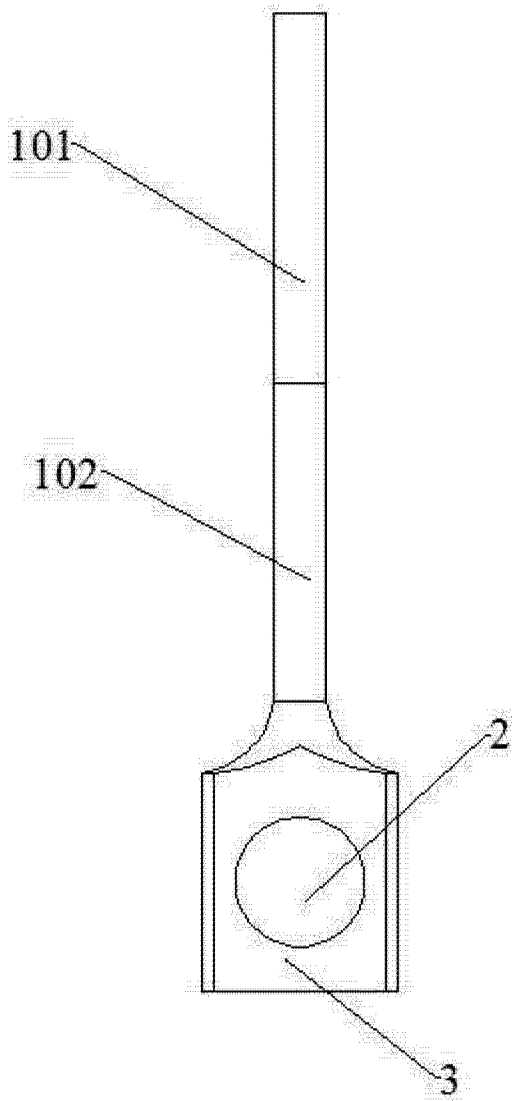


图 1

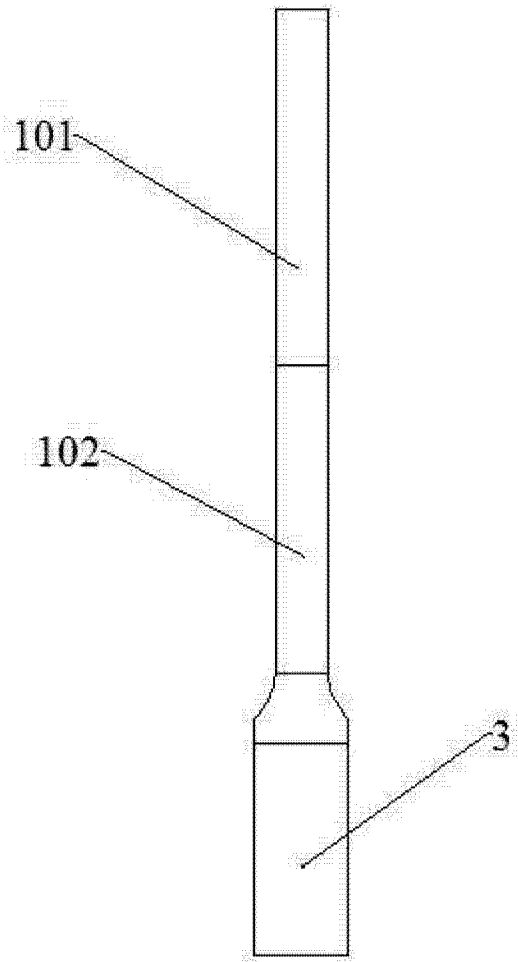


图 2

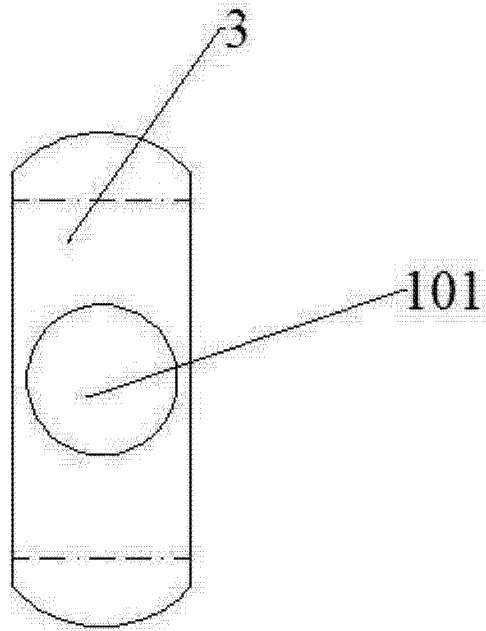


图 3