



SUOMI-FINLAND
(FI)

Patentti- ja rekisterihallitus
Patent- och registerstyrelsen

(B) (11) KUULUTUSJULKAISU
UTLÄGGNINGSSKRIFT

88332

C (46) Patentti myönnetty
Patent meddelat CC 01 1993

(51) Kv.1k.5 - Int.c1.5

E 06B 7/215

(21) Patenttihakemus - Patentansökning	890567
(22) Hakemispäivä - Ansökningsdag	07.02.89
(24) Alkupäivä - Löpdag	07.02.89
(41) Tullut julkiseksi - Blivit offentlig	20.10.89
(44) Nähtäväsipanon ja kuul.julkaisun pvm. - Ansökan utlagd och utl.skriften publicerad	15.01.93
(32) (33) (31) Etuoikeus - Prioritet	
19.04.88 CH 1424/88 P	

(71) Hakija - Sökande

1. "Planet" Matthias Jaggi, Eigentelstrasse 7, 8309 Nürens Dorf, Switzerland, (CH)

(72) Keksijä - Uppfinnare

1. Jaggi, Matthias, Eigentelstrasse 7, 8309 Nürens Dorf, Switzerland, (CH)

(74) Asiamies - Ombud: Keijo Heinonen Oy

(54) Keksinnön nimitys - Uppfinningens benämning

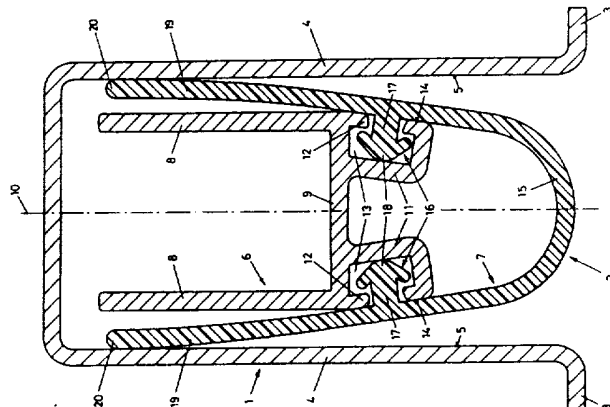
Tiivistyssovite kynnyksetöntä ovea varten
Tättningsanordning för en tröskellös dörr

(56) Viitejulkaisut - Anförda publikationer

(57) Tiivistelmä - Sammandrag

U-muotoinen ohjauskisko (1) on asetettu ovenpuoliskon alareunaan. Kiskossa (1) on pystysuorassa liikkuva tiivistyskappale (2). Se on tehty profiilikiskosta (6) ja silikonikumista olevasta nauhamaisesta tiivistyslistasta (7). Tämä on lukittu kahdella olakkeella (16) ohjauskiskojen (6) uriin (13). Tiivistyslistan (7) kaarimainen osa olakkeiden (16) välissä tiivistyy lasketuilla tiivistyskappaleilla (2) lattiaa vasten. Molemmat olakkeista (16) ulospistävät tiivistyslistan (7) haarat (19) ovat tiivistävästi ohjauskiskon (1) sivuseinämien (5) vieressä. Tällä rakenteella saavutetaan solakka rakenne ja edullinen valmistus.

En U-formad styrskena (1) har insatts i nedre kanten av en dörrhalva. I skenan (1) finns ett tättningsstycke (2), som rör sig lodrätt. Detta stycke är gjort av en profilskena (6) samt av en banformig tättningslist (7) av silikon gummi. Denna är låst med två ansatser (16) i styrskenornas (6) fåror (13). Tättningslistens (7) bågformiga del mellan ansatserna (16) tätas mot golvet medelst nedsänkta tättningsstycken (2). Tättningslistens (7) båda ben, som skjuter ut över ansatserna (16) ligger tätt intill styrskenans (1) sidoväggar (5). Med detta åstadkommes en slank konstruktion och förmånlig tillverkning.



TIIIVISTYSSOVITE KYNNYKSETÖNTÄ OVEA VARTEN

Patenttivaatimuksen 1 johdannon mukainen tiivistyssovite on tunnettu EP-patentista nro 138 771. Se muodostuu oven alareunaan asetetusta ohjauskiskosta, yhdestä sen suhteen ylös-alas liikutettavasta tiivistyskappaleesta sekä lisäksi käyttömekanismista, joka laskee alas jousivoimalla korkealla pidetyn tiivistyskappaleen oven sulkemisen viimeisessä vaiheessa. Tiivistyskappale koostuu yhdestä ylöspäin avoimesta U-muotoisesta profiilikiskosta, yhdestä niiden väliseinään kiinnitetystä tiivistyslistasta, sekä lisäksi kahdesta rullakalvosta, jotka profiilikiskojen haarojen ja ohjauskiskojen seinämien välissä olevien tiivistyskappaleiden pystysuorassa liikkeessä pyörivät pois. Tämä tiivistyssovite on hyvin kelvollinen kynnyksettömien ovien tiivistykseen ääntä ja vetoa vastaan. Tosin rullakalvot vaativat suhteellisen leveän ohjauskiskon, mikä tekee sovitteen sopimattomaksi ohuille oville, ja se on epäedullista asennuksessa.

Edelleen samanlainen tiivistyssovite on tunnettu julkaisusta DE-A-3 237 524. Siinä tiivistyssovite muodostuu alaspäin avoimesta U-profiilikiskosta, niiden väliseinään kiinnitetystä elastomeerisesta tiivistyslistasta sekä lisäksi muovisesta U-profiilikiskosta. Tämän listan väliseinä on liimattu kiinni U-profiilikiskon väliseinän yläpuolelta. Molemmat haarat ovat ohjauskiskojen sivuseinämien vieressä liukuvasti. Tällä mallilla ohjauskisko voidaan tosin muodostaa kapeammaksi, kuitenkin sen täytyy U-profiilikiskon korkeuden mukaisesti olla syvämpi. Myös tämä tiivistyssovite on vaikea asennuksessa.

Edelleen tiivistyssovitteita on tunnettu julkaisuista DE-A-2 730 393 ja FR-A-2 168 583.

Kyseessä olevan keksinnön tehtävänä on kehittää edelleen alussa mainittua tiivistyssovitetta, että se voidaan muodostaa kapeaksi ja valmistaa edullisesti. Tämä tehtävä

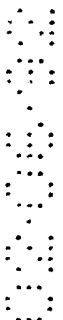
ratkaistaan patenttivaatimuksen 1 tunnusmerkillisen osan avulla.

Seuraavassa keksinnön suoritus-esimerkki esitetään käsillä olevan piirustuksen kanssa. Ainoa kuva esittää keksinnönmuokaisen tiivistyssovitteen poikkileikkausta.

Esitetty tiivistyssovite muodostuu oven alareunassa olevaan uraan asetetusta ohjauskiskosta 1 ja tiivistyskappaleesta 2 ja lisäksi ei-esitetystä käyttömekanismista, joka laskee tiivistyskappaletta 2 oven sulkemisliikkeen loppuvaiheessa. Edullisesti tämä käyttömekanismi muodostetaan CH-patentin 631 779 tai CH-patentin 627 228 mukaan. Ohjauskisko 1 on U-profiili, jossa on laipat 3 ovenpuoliskon alareunaan kiinnittämiseksi. Molemmilla haaroilla on yhdensuuntaiset sisäseinämät 5. Ohjauskisko 1 voidaan valmistaa, esimerkiksi suulakepuristusprofiilina alumiinista, kuitenkin myös hinnaltaan edullisemmin pellistä särmäämällä. Tiivistyskappale 2 muodostuu profiilikiskosta 6 ja tiivistyslistasta 7. Profiilikisko 6 on U-muotoinen kevytmetalliseoksinen suulakepuristusprofiili ja sillä on kaksi yhdensuuntaista haaraa 8 ja väliseinä 9. Väliseinään 9 on muodostettu symmetrisesti sovitteen pystysuoran symmetriatason 10 suhteen kaksi koukunmuotoista olaketta 11. Nämä muodostavat yhdessä haarojen 8 kummankin jatkeen 12 kanssa sivulle päin avoimet molemminpuolisesti pohjaltaan levenevät urat 13. Profiilikiskon 6 ulkopinnat, joiden kohdalla urat 13 ovat, muodostavat 16° terävän kulman keskenään. Tiivistyslista 7 on muodostettu pehmeästä siliikonikumia olevasta litteästä vanteesta 15, joista kaksi olaketta 16, jotka muodostuvat kaulasta 17 ja kaulaan 17 verrattuna paksunnetusta päästä 18, on erillään. Molemmat olakkeet 16 on salpautettu uriin 13. Siten olakkeiden 16 välissä oleva vanteen 15 leikkaus muodostaa kaaren, joka on tiivistyskappaleen 2 laskemisessa lattian vieressä. Molemmat olakkeista 16 ulkonevat haarat 19 kohoavat vinosti ylöspäin ja ne on levitetty pois päin profiilikiskon 6 haaroista 8. Va-

paissa päissään 20 ne ovat tiivistävästi ohjauskiskon 1 sisäseinämien 5 vieressä.

Tiivistyssovitteen kuvattu rakenne suo hyvin solakan rakennettavan, niin että myös ovenpuolisko voidaan siten varustaa. Ainoa joustava tiivistyslista 7 täyttää kolme tehtävää, nimittäin tiivistyksen lattian suhteen kuten myös tiivistyksen ohjauskiskon 1 molempien haarojen 4 suhteen. Siten tiivistyssovite on valmistettavissa edullisesti ja on yksinkertainen asentaa.



PATENTTIVAATIMUKSET

1. Tiivistyssovite kynnyksetöntä ovea varten, jossa tiivistyssovitteessa on oven alareunassa olevaan uraan asetettu ohjauskisko (1) ja ohjauskiskossa (1) ylös-alas liikkuva tiivistyskappale (2), jonka muodostaa profiilikisko (6) ja molemmin puolin profiilikiskoa (6) kiinnitetty lattiaa vasten puristettava, joustava tiivistyslista (7), t u n n e t t u siitä, että joustavalla tiivistyslistalla (7) on profiilikiskon (6) kummallakin puolella kiinnityskohtien (13, 16) yläpuolelle ulottuvat haarat (19), joiden vapaat päät (20) nojaavat liukuvasti ohjauskiskon (1) sivuseinämiä (5) vasten.

2. Patenttivaatimuksen 1 mukainen sovite, t u n n e t t u siitä, että profiilikiskon (6) alaosassa on kaksi pohjaltaan ainakin toiselle puolelle levenevää kiskon sivuille päin avointa uraa (13), joilla on kapeampi kaulaosa ja leveämpi pohjaosa, ja että tiivistyslistoissa (7) on kaksi olaketta (16), joilla on kaula (17) ja paksunnettu pää (18) ja jotka on salpautettu molempiin uriin (13).

3. Patenttivaatimuksen 2 mukainen sovite, t u n n e t t u siitä, että ohjauskiskojen (6) ulkopinnat (14), joiden kohdalla urat (13) ovat, muodostavat keskenään terävän kulman.

4. Patenttivaatimuksen 3 mukainen sovite, t u n n e t t u siitä, että tiivistyslista (7) on muodostettu nauhaksi, jonka poikkileikkaus on melkein sama koko sen leveydeltä, josta molemmat olakkeet (16) ovat erillään.

5. Jonkin patenttivaatimuksen 1 - 4 mukainen sovite, t u n n e t t u siitä, että tiivistyslista (7) on silikonikumia.

1. Tättningsanordning för en tröskellös dörr med en i ett spår i dörrbladets undersida insättningsbar styrskena (1) och en styrskena (1) i tvärled förskjutbar tättningskropp (2) som uppvisar en profilskena (6) och en på båda sidor om profilskenan (6) fastsatt, mot golvet anpressbar elastomer tättningslist (7), k ä n n e t e c k n a d av, att den elastomera tättningslistan (7) på båda sidor uppvisar vardera en uppåt över fäststället (13, 16) framskjutande skänkel (19), vars fria ände (20) glidande ligger an mot styrskenans (1) sidoväggar (5).

2. Anordning enligt krav 1, k ä n n e t e c k n a d av, att profilskenan (6) uppvisar nedtill två minst på ena sidan underskurna spår (13) som är öppna emot skenans sidor och som har smalare halsdel och bredare bottendel och att tättningslistan (7) har två ansatser (16) som uppvisar en hals (17) och en tjockare skalle (18) och är reglade i de båda spåren (13).

3. Anordning enligt krav 2, k ä n n e t e c k n a d av, att profilskenans (6) båda efter spåren (13) anslutande utsidor (14) med varandra bildar en spetsig vinkel.

4. Anordning enligt krav 3, k ä n n e t e c k n a d av, att tättningslistan (7) är utformad som ett band med närapå samma tvärsnitt utmed sin bredd, ur vilket de båda ansatserna (16) skjuter fram.

5. Anordning enligt något av kraven 1-4, k ä n n e t e c k n a d av, att tättningslistan (7) består av silikongummi.

