

(12) NACH DEM VERTRAG ÜBER DIE INTERNATIONALE ZUSAMMENARBEIT AUF DEM GEBIET DES
PATENTWESENS (PCT) VERÖFFENTLICHTE INTERNATIONALE ANMELDUNG

(19) Weltorganisation für geistiges
Eigentum

Internationales Büro

(43) Internationales
Veröffentlichungsdatum
27. Dezember 2012 (27.12.2012)



(10) Internationale Veröffentlichungsnummer
WO 2012/175455 A3

- (51) Internationale Patentklassifikation:
H02K 7/102 (2006.01) **F16D 55/00** (2006.01)
- (21) Internationales Aktenzeichen: PCT/EP2012/061605
- (22) Internationales Anmeldedatum:
18. Juni 2012 (18.06.2012)
- (25) Einreichungssprache: Deutsch
- (26) Veröffentlichungssprache: Deutsch
- (30) Angaben zur Priorität:
10 2011 051 218.7 21. Juni 2011 (21.06.2011) DE
- (71) Anmelder (für alle Bestimmungsstaaten mit Ausnahme von US): **SSB DURADRIE GMBH** [DE/DE];
Neuenkirchener Straße 13, 48499 Salzbergen (DE).
- (72) Erfinder; und
- (75) Erfinder/Anmelder (nur für US): **RÜDDENKLAU, Dieter** [DE/DE]; Robertstraße 20 B, 48429 Rheine (DE). **KATTENBECK, Christoph** [DE/DE]; Machangelstraße 6, 48282 Emsdetten (DE). **BÜHNER, Herbert** [DE/DE]; Rossiniweg 4, 48431 Rheine (DE). **KRAMER, Andreas** [DE/DE]; Werner-von-Beesten-Straße 6, 49808 Lingen (DE).
- (74) Anwalt: **BOSSMEYER, Jörg Peter**; Wassermannstraße 25, 49074 Osnabrück (DE).
- (81) Bestimmungsstaaten (soweit nicht anders angegeben, für jede verfügbare nationale Schutzrechtsart): AE, AG, AL, AM, AO, AT, AU, AZ, BA, BB, BG, BH, BR, BW, BY, BZ, CA, CH, CL, CN, CO, CR, CU, CZ, DK, DM, DO, DZ, EC, EE, EG, ES, FI, GB, GD, GE, GH, GM, GT, HN, HR, HU, ID, IL, IN, IS, JP, KE, KG, KM, KN, KP, KR, KZ, LA, LC, LK, LR, LS, LT, LU, LY, MA, MD, ME, MG, MK, MN, MW, MX, MY, MZ, NA, NG, NI, NO, NZ, OM, PE, PG, PH, PL, PT, QA, RO, RS, RU, RW, SC, SD, SE, SG, SK, SL, SM, ST, SV, SY, TH, TJ, TM, TN, TR, TT, TZ, UA, UG, US, UZ, VC, VN, ZA, ZM, ZW.
- (84) Bestimmungsstaaten (soweit nicht anders angegeben, für jede verfügbare regionale Schutzrechtsart): ARIPO (BW, GH, GM, KE, LR, LS, MW, MZ, NA, RW, SD, SL, SZ, UG, ZM, ZW), eurasisches (AM, AZ, BY, KG, KZ, RU, TJ, TM), europäisches (AL, AT, BE, BG, CH, CY, CZ, DE, DK, EE, ES, FI, FR, GB, GR, HR, HU, IE, IS, IT, LT, LU, LV, MC, MK, MT, NL, NO, PL, PT, RO, RS, SE, SI, SK, SM, TR), OAPI (BF, BJ, CF, CG, CI, CM, GA, GN, GQ, GW, ML, MR, NE, SN, TD, TG).

[Fortsetzung auf der nächsten Seite]

(54) Title: ELECTRIC MOTOR

(54) Bezeichnung : ELEKTROMOTOR

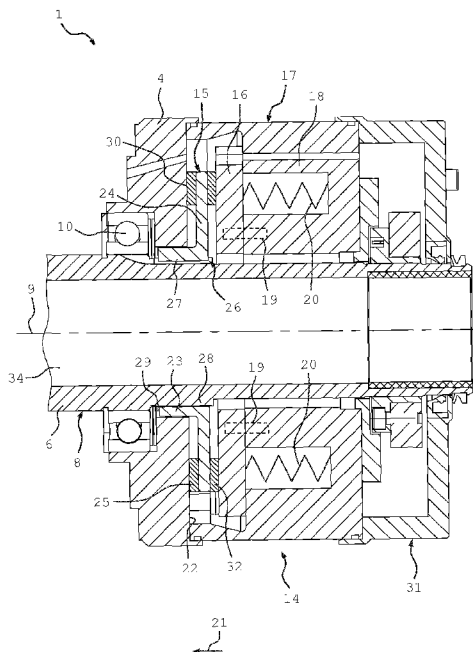


Fig. 3

(57) Abstract: The invention relates to an electric motor, comprising a stator (2), a rotor (8), which is arranged in the stator (2), can be rotated relative to the stator about a rotor axis (9) extending in an axial direction (21) and comprises a motor shaft designed as a hollow shaft (6), and a brake (14), which comprises a brake disk (15) that surrounds the hollow shaft (6), is connected to the hollow shaft (6) in a rotationally rigid manner with respect to the rotor axis (9) and that can be moved in the direction of the rotor axis (9) relative to the hollow shaft (6), a brake surface (30) that is rotationally fixed relative to the stator (2), and an actuating device by means of which the brake disk (15) can be pressed against the brake surface (30), wherein the brake disk (15) sits directly on the hollow shaft (6) and is connected to the hollow shaft by means of a short toothing (26) in a rotationally rigid manner and in such a way that the brake disk can be moved in the direction of the rotor axis (9).

(57) Zusammenfassung: Elektromotor mit einem Stator (2), einem in dem Stator (2) angeordneten und relativ zu diesem um eine in einer axialen Richtung (21) verlaufende Rotorachse (9) drehbaren Rotor (8), der eine als Hohlwelle (6) ausgebildete Motorwelle umfasst, einer Bremse (14), die eine die Hohlwelle (6) umringende, bezüglich der Rotorachse (9) drehstarr mit der Hohlwelle (6) verbundene und in Richtung der Rotorachse (9) relativ zu der Hohlwelle (6) verschiebbare Bremsscheibe (15), eine relativ zu dem Stator (2) drehfeste Bremsfläche (30) und eine Betätigungseinrichtung umfasst, mittels welcher die Bremsscheibe (15) gegen die Bremsfläche (30) drückbar ist, wobei die Bremsscheibe (15) unmittelbar auf der Hohlwelle (6) sitzt und mit dieser über eine Kurzverzahnung (26) drehstarr und in Richtung der Rotorachse (9) verschiebbar verbunden ist.



WO 2012/175455 A3



Erklärungen gemäß Regel 4.17:

- hinsichtlich der Identität des Erfinders (Regel 4.17 Ziffer i)
- hinsichtlich der Berechtigung des Anmelders, ein Patent zu beantragen und zu erhalten (Regel 4.17 Ziffer ii)
- Erfindererklärung (Regel 4.17 Ziffer iv)

— vor Ablauf der für Änderungen der Ansprüche geltenden Frist; Veröffentlichung wird wiederholt, falls Änderungen eingehen (Regel 48 Absatz 2 Buchstabe h)

(88) Veröffentlichungsdatum des internationalen Recherchenberichts:

30. Mai 2014

Veröffentlicht:

- mit internationalem Recherchenbericht (Artikel 21 Absatz 3)

INTERNATIONAL SEARCH REPORT

International application No
PCT/EP2012/061605

A. CLASSIFICATION OF SUBJECT MATTER
INV. H02K7/102 F16D55/00
ADD.
According to International Patent Classification (IPC) or to both national classification and IPC

B. FIELDS SEARCHED
Minimum documentation searched (classification system followed by classification symbols)
H02K
Documentation searched other than minimum documentation to the extent that such documents are included in the fields searched

Electronic data base consulted during the international search (name of data base and, where practicable, search terms used)
EPO-Internal, WPI Data

C. DOCUMENTS CONSIDERED TO BE RELEVANT		
Category*	Citation of document, with indication, where appropriate, of the relevant passages	Relevant to claim No.
X	DE 20 2004 001042 U1 (KENDRION BINDER MAGNETE GMBH [DE]) 9 June 2004 (2004-06-09) abstract paragraph [0001] paragraph [0012] - paragraph [0013] paragraph [0030] - paragraph [0031] claims 1, 7, 8, 12 figure 1	1-14
X	EP 2 328 261 A2 (KREBS & AULICH GMBH [DE]) 1 June 2011 (2011-06-01) paragraph [0029] - paragraph [0034] figure 4 ----- -/--	1-14

Further documents are listed in the continuation of Box C.

See patent family annex.

* Special categories of cited documents :

"A" document defining the general state of the art which is not considered to be of particular relevance	"T" later document published after the international filing date or priority date and not in conflict with the application but cited to understand the principle or theory underlying the invention
"E" earlier application or patent but published on or after the international filing date	"X" document of particular relevance; the claimed invention cannot be considered novel or cannot be considered to involve an inventive step when the document is taken alone
"L" document which may throw doubts on priority claim(s) or which is cited to establish the publication date of another citation or other special reason (as specified)	"Y" document of particular relevance; the claimed invention cannot be considered to involve an inventive step when the document is combined with one or more other such documents, such combination being obvious to a person skilled in the art
"O" document referring to an oral disclosure, use, exhibition or other means	"&" document member of the same patent family
"P" document published prior to the international filing date but later than the priority date claimed	

Date of the actual completion of the international search 26 March 2014	Date of mailing of the international search report 04/04/2014
--	--

Name and mailing address of the ISA/ European Patent Office, P.B. 5818 Patentlaan 2 NL - 2280 HV Rijswijk Tel. (+31-70) 340-2040, Fax: (+31-70) 340-3016	Authorized officer Maas, Erik
--	--------------------------------------

INTERNATIONAL SEARCH REPORT

International application No
PCT/EP2012/061605

C(Continuation). DOCUMENTS CONSIDERED TO BE RELEVANT		
Category*	Citation of document, with indication, where appropriate, of the relevant passages	Relevant to claim No.
X	US 3 096 453 A (BEHAR SAMUEL M) 2 July 1963 (1963-07-02) figure 1 column 1, line 54 - line 64 column 2, line 20 - line 66 -----	1-5,8, 10,11,14
A	EP 2 264 865 A2 (YASKAWA DENKI SEISAKUSHO KK [JP]) 22 December 2010 (2010-12-22) abstract column 2, line 23 - line 36 figure 2 -----	1

INTERNATIONAL SEARCH REPORT

Information on patent family members

International application No

PCT/EP2012/061605

Patent document cited in search report	Publication date	Patent family member(s)	Publication date
DE 202004001042 U1	09-06-2004	NONE	

EP 2328261 A2	01-06-2011	DE 102009055708 A1	01-06-2011
		EP 2328261 A2	01-06-2011

US 3096453 A	02-07-1963	GB 940111 A	23-10-1963
		US 3096453 A	02-07-1963

EP 2264865 A2	22-12-2010	CN 101931286 A	29-12-2010
		EP 2264865 A2	22-12-2010
		JP 2011024406 A	03-02-2011
		US 2010319478 A1	23-12-2010

A. KLASSIFIZIERUNG DES ANMELDUNGSGEGENSTANDES
 INV. H02K7/102 F16D55/00
 ADD.

Nach der Internationalen Patentklassifikation (IPC) oder nach der nationalen Klassifikation und der IPC

B. RECHERCHIERTE GEBIETE

Recherchierter Mindestprüfstoff (Klassifikationssystem und Klassifikationssymbole)
 H02K

Recherchierte, aber nicht zum Mindestprüfstoff gehörende Veröffentlichungen, soweit diese unter die recherchierten Gebiete fallen

Während der internationalen Recherche konsultierte elektronische Datenbank (Name der Datenbank und evtl. verwendete Suchbegriffe)

EPO-Internal, WPI Data

C. ALS WESENTLICH ANGESEHENE UNTERLAGEN

Kategorie*	Bezeichnung der Veröffentlichung, soweit erforderlich unter Angabe der in Betracht kommenden Teile	Betr. Anspruch Nr.
X	DE 20 2004 001042 U1 (KENDRION BINDER MAGNETE GMBH [DE]) 9. Juni 2004 (2004-06-09) Zusammenfassung Absatz [0001] Absatz [0012] - Absatz [0013] Absatz [0030] - Absatz [0031] Ansprüche 1, 7, 8, 12 Abbildung 1	1-14
X	EP 2 328 261 A2 (KREBS & AULICH GMBH [DE]) 1. Juni 2011 (2011-06-01) Absatz [0029] - Absatz [0034] Abbildung 4	1-14
	----- -/--	

Weitere Veröffentlichungen sind der Fortsetzung von Feld C zu entnehmen Siehe Anhang Patentfamilie

* Besondere Kategorien von angegebenen Veröffentlichungen :

"A" Veröffentlichung, die den allgemeinen Stand der Technik definiert, aber nicht als besonders bedeutsam anzusehen ist

"E" frühere Anmeldung oder Patent, die bzw. das jedoch erst am oder nach dem internationalen Anmeldedatum veröffentlicht worden ist

"L" Veröffentlichung, die geeignet ist, einen Prioritätsanspruch zweifelhaft erscheinen zu lassen, oder durch die das Veröffentlichungsdatum einer anderen im Recherchenbericht genannten Veröffentlichung belegt werden soll oder die aus einem anderen besonderen Grund angegeben ist (wie ausgeführt)

"O" Veröffentlichung, die sich auf eine mündliche Offenbarung, eine Benutzung, eine Ausstellung oder andere Maßnahmen bezieht

"P" Veröffentlichung, die vor dem internationalen Anmeldedatum, aber nach dem beanspruchten Prioritätsdatum veröffentlicht worden ist

"T" Spätere Veröffentlichung, die nach dem internationalen Anmeldedatum oder dem Prioritätsdatum veröffentlicht worden ist und mit der Anmeldung nicht kollidiert, sondern nur zum Verständnis des der Erfindung zugrundeliegenden Prinzips oder der ihr zugrundeliegenden Theorie angegeben ist

"X" Veröffentlichung von besonderer Bedeutung; die beanspruchte Erfindung kann allein aufgrund dieser Veröffentlichung nicht als neu oder auf erfinderischer Tätigkeit beruhend betrachtet werden

"Y" Veröffentlichung von besonderer Bedeutung; die beanspruchte Erfindung kann nicht als auf erfinderischer Tätigkeit beruhend betrachtet werden, wenn die Veröffentlichung mit einer oder mehreren Veröffentlichungen dieser Kategorie in Verbindung gebracht wird und diese Verbindung für einen Fachmann naheliegend ist

"&" Veröffentlichung, die Mitglied derselben Patentfamilie ist

Datum des Abschlusses der internationalen Recherche

26. März 2014

Absenddatum des internationalen Recherchenberichts

04/04/2014

Name und Postanschrift der Internationalen Recherchenbehörde

Europäisches Patentamt, P.B. 5818 Patentlaan 2
 NL - 2280 HV Rijswijk
 Tel. (+31-70) 340-2040,
 Fax: (+31-70) 340-3016

Bevollmächtigter Bediensteter

Maas, Erik

C. (Fortsetzung) ALS WESENTLICH ANGESEHENE UNTERLAGEN

Kategorie*	Bezeichnung der Veröffentlichung, soweit erforderlich unter Angabe der in Betracht kommenden Teile	Betr. Anspruch Nr.
X	US 3 096 453 A (BEHAR SAMUEL M) 2. Juli 1963 (1963-07-02) Abbildung 1 Spalte 1, Zeile 54 - Zeile 64 Spalte 2, Zeile 20 - Zeile 66 -----	1-5,8, 10,11,14
A	EP 2 264 865 A2 (YASKAWA DENKI SEISAKUSHO KK [JP]) 22. Dezember 2010 (2010-12-22) Zusammenfassung Spalte 2, Zeile 23 - Zeile 36 Abbildung 2 -----	1

INTERNATIONALER RECHERCHENBERICHT

Angaben zu Veröffentlichungen, die zur selben Patentfamilie gehören

Internationales Aktenzeichen

PCT/EP2012/061605

Im Recherchenbericht angeführtes Patentdokument	Datum der Veröffentlichung	Mitglied(er) der Patentfamilie	Datum der Veröffentlichung
DE 202004001042 U1	09-06-2004	KEINE	
EP 2328261 A2	01-06-2011	DE 102009055708 A1 EP 2328261 A2	01-06-2011 01-06-2011
US 3096453 A	02-07-1963	GB 940111 A US 3096453 A	23-10-1963 02-07-1963
EP 2264865 A2	22-12-2010	CN 101931286 A EP 2264865 A2 JP 2011024406 A US 2010319478 A1	29-12-2010 22-12-2010 03-02-2011 23-12-2010