



# (12)发明专利申请

(10)申请公布号 CN 105919491 A

(43)申请公布日 2016.09.07

(21)申请号 201610479321.3

(22)申请日 2016.06.28

(71)申请人 刘梦

地址 222000 江苏省连云港市连云区云海巷57号楼二单元102室

(72)发明人 刘梦

(74)专利代理机构 连云港润知专利代理事务所  
32255

代理人 赵自强

(51) Int. Cl.

A47K 10/04(2006.01)

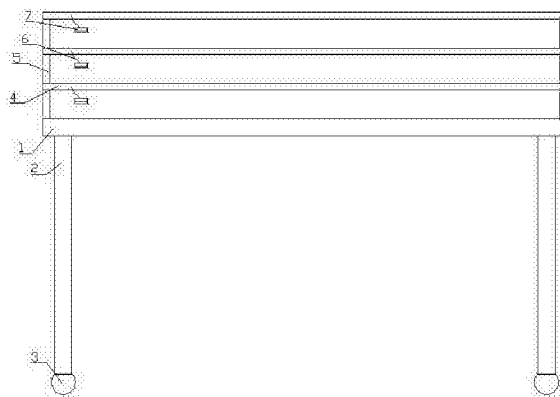
权利要求书1页 说明书3页 附图4页

## (54)发明名称

理发店用毛巾晾晒架

## (57)摘要

一种理发店用毛巾晾晒架,包括横轴、支架和晾杆;横轴水平设置;支架共有两个,两个支架分别设置于横轴两端;晾杆两端均固连有竖直设置的连接杆,连接杆端部与横轴铰接;连接杆包括套筒和套设于套筒中的滑动杆,套筒侧壁上贯穿设置有顶紧螺栓,顶紧螺栓的末端与滑动杆的侧壁贴合。本发明结构简单,设置的与横轴铰接的连接杆和支撑杆,方便了本晾晒架的收纳,降低了本晾晒架不用时的占地面积;同时,通过设置套筒和滑动杆实现了连接杆长度的调整,使得晾杆可以根据需要调整高度,避免了因相邻晾杆高度相同,位于前方晾杆上的毛巾,挡住后方晾杆上的毛巾的现象出现,提高了同一晾晒架上各个毛巾晒干的一致性,从而方便了本晾晒架的使用。



1. 一种理发店用毛巾晾晒架,其特征在于:包括横轴、支架和至少1个晾杆;  
横轴水平设置;  
支架竖直设置且支架共有两个,两个支架分别设置于横轴两端;  
晾杆平行于横轴设置,晾杆两端均设有连接杆;  
连接杆包括套筒和套设于套筒中的滑动杆,套筒与横轴铰接,滑动杆与晾杆固连,套筒侧壁上贯穿设置有顶紧螺栓,顶紧螺栓的末端与滑动杆的侧壁贴合。
2. 根据权利要求1所述的理发店用毛巾晾晒架,其特征在于:晾杆上设置有夹子。
3. 根据权利要求2所述的理发店用毛巾晾晒架,其特征在于:夹子上连接有弹簧,弹簧端部与晾杆固连。
4. 根据权利要求3所述的理发店用毛巾晾晒架,其特征在于:支架包括两个与横轴铰接的支撑杆。
5. 根据权利要求4所述的理发店用毛巾晾晒架,其特征在于:顶紧螺栓的顶端上连接有手柄。
6. 根据权利要求5所述的理发店用毛巾晾晒架,其特征在于:顶紧螺栓的末端上设置有橡胶摩擦垫,顶紧螺栓通过橡胶摩擦垫与滑动杆的侧壁贴合。
7. 根据权利要求6所述的理发店用毛巾晾晒架,其特征在于:支撑杆底部设置有万向刹车轮。

## 理发店用毛巾晾晒架

### 技术领域

[0001] 本发明涉及一种毛巾晾晒架设备领域,特别是一种理发店用毛巾晾晒架。

### 背景技术

[0002] 在理发店中,毛巾的使用率相当高,为了使得毛巾可以得到晾晒,理发店中经常会用到毛巾晾晒架。

[0003] 现有的理发店用毛巾晾晒架的结构为:支架上部设置多个水平设置的横杆,横杆高度相同,当需要晾晒时,将支架搬到通风处,把毛巾搭在横杆上即可。

[0004] 这种形式的毛巾晾晒架结构简单,但是占地面积比较大,同时各个横杆高度相同,在晾晒过程中,位于前方的横杆上的毛巾晾晒速度较快,而位于后方的横杆上的毛巾晾晒速度则相对较慢,使用起来方便性较低。

### 发明内容

[0005] 本发明要解决的技术问题是针对现有技术的不足,提出一种占地面积小,使用效果好的理发店用毛巾晾晒架。

[0006] 本发明要解决的技术问题是通过以下技术方案实现的,一种理发店用毛巾晾晒架,其特点是:包括横轴、支架和至少1个晾杆;

横轴水平设置;

支架共有两个且支架竖直设置,两个支架分别设置于横轴两端;

晾杆平行于横轴设置,晾杆两端均设有连接杆;

连接杆包括套筒和套设于套筒中的滑动杆,套筒与横轴铰接,滑动杆与晾杆固连,套筒侧壁上贯穿设置有顶紧螺栓,顶紧螺栓的末端与滑动杆的侧壁贴合。

[0007] 晾杆上设置有夹子。

[0008] 夹子上连接有弹簧,弹簧端部与晾杆固连。

[0009] 支架包括两个与横轴铰接的支撑杆。

[0010] 顶紧螺栓的顶端上连接有手柄。

[0011] 顶紧螺栓的末端设置有橡胶摩擦垫,顶紧螺栓通过橡胶摩擦垫与滑动杆的侧壁贴合。

[0012] 支撑杆底部设置有万向刹车轮。

[0013] 与现有技术相比,本发明的有益效果为:1、设置的与横轴铰接的连接杆,方便了本晾晒架的收纳,降低了本晾晒架不用时的占地面积;同时,通过设置套筒和滑动杆实现了连接杆长度的调整,使得晾杆可以根据需要调整高度,避免了因相邻晾杆高度相同,位于前方晾杆上的毛巾,挡住后方晾杆上的毛巾的现象出现,提高了同一晾晒架上各个毛巾晒干的一致性。2、晾杆上设置有夹子,从而避免了晾杆上的毛巾被风刮到地面上。3、夹子上连接有弹簧,弹簧端部与晾杆固连,设置的弹簧方便了夹子的使用,使得位于晾杆不同位置上的毛巾均可以被夹子夹到。4、通过将支撑杆与横轴铰接,方便了本晾晒架的收纳。5、顶紧螺栓顶

端上连接有手柄,从而方便了使用者对顶紧螺栓的操作。6、顶紧螺栓的末端设置有橡胶摩擦垫,从而增大了顶紧螺栓和滑动杆之间的摩擦力,提高了连接杆的稳定性。7、支撑杆底部设置有万向刹车轮,从而方便了本晾晒架的移动、转向和固定。

## 附图说明

[0014] 图1为本发明的结构示意图;

图2为图1左视图;

图3为横轴和连接杆连接结构示意图;

图4为连接杆结构示意图。

## 具体实施方式

[0015] 一种理发店用毛巾晾晒架,如图1和图2所示,包括横轴1,横轴1水平设置。在横轴1的两端均设置有支架,通过支架实现横轴1的放置。

[0016] 两个支架结构相同,均包括两个支撑杆2,支撑杆2长度可调,其中支撑杆2长度可调的实现方式为成熟的现有技术,在此不再赘述。支撑杆2的上端与横轴1铰接,从而一方面方便将横轴1支撑起来,另一方面,方便了本晾晒架的放置。当不需要使用本毛巾晾晒架时,将两个支撑杆2相对于横轴1转动,使两个支撑杆2间间距变到最小,从而降低占地面积。

[0017] 在支撑杆2的底部设置有万向刹车轮3,万向刹车轮3为市售产品,设置的万向刹车轮3方便了本晾晒架的移动、固定和转向,使得本晾晒架在使用过程中更加灵活,降低使用者的劳动强度。

[0018] 在横轴1的上方设置有至少1个晾杆4,晾杆4平行于横轴1设置。在晾杆4上连接有弹簧6,弹簧6的端部上设置有夹子7,其中夹子7为市售产品,选用常见的衣服夹即可。

[0019] 设置的夹子7可以将毛巾夹住,防止毛巾飘落到地面上。设置的弹簧6方便了夹子7的使用,从而不管毛巾搭在晾杆4的中间或者两端,均可以拉动弹簧6使得夹子7可以夹到毛巾。

[0020] 晾杆4的两端均连接有连接杆5,连接杆5与横轴1铰接,通过连接杆实现横轴和晾杆4的连接。各个晾杆4上的连接杆5沿横轴1的周向均匀分布。通过将连接杆5和横轴1铰接,方便了晾晒架的收纳,当需要将晾晒架收起来时,转动各个连接杆5,使得相邻连接杆5之间的距离减到最小即可。

[0021] 其中,连接杆和横轴铰接过程中的固定,以及支撑杆和横轴铰接过程中的固定均为成熟的现有技术,可以选用现有的方式实现,本实施例以连接杆和横轴铰接过程中的固定方式为例进行说明:如图3所示,在横轴1上设置有底座8,底座8中转动设置有转轴9,连接杆5与转轴9固连;同时在底座8上穿设有螺栓10,螺栓10的端部与转轴9的侧壁紧密贴合。从而当需要转动连接杆5时,将螺栓10松开,转动连接杆5到合适的位置后,再将螺栓10的端部和转轴9的侧壁紧密贴合,通过螺栓和转轴之间的摩擦力实现转轴的固定。支撑杆和横轴转动后的固定方式与上述相同,不再赘述。

[0022] 为了提高晾晒架上的毛巾晾晒速度的一致性,将连接杆5设置成长度可调的,如图4所示实现方式为:连接杆5包括套筒51和套设有套筒51中的滑动杆52,其中套筒51和横轴1固连;滑动杆52和晾杆4固连。在套筒51的侧壁上贯穿设置有顶紧螺栓53,顶紧螺栓53的末

端与滑动杆52的侧壁紧密贴合,从而通过两者之间的摩擦力实现套筒和滑动杆之间的相对静止。

[0023] 为了进一步提高使用过程中连接杆5的稳定性,在顶紧螺栓的端部上设置有橡胶摩擦垫54,橡胶摩擦垫54进一步提高了摩擦力,从而防止连接杆5在使用过程中出现顶紧螺栓松动的现象。

[0024] 为了使得使用过程更加方便,劳动强度更低,在顶紧螺栓53的顶端设置有手柄55,手柄55的侧壁上设置有防滑凸起,防滑凸起没有在图中显示。其中防滑凸起为橡胶材质,从而避免使用者出现手滑的现象,设置的手柄55方便了顶紧螺栓53的操作。

[0025] 本发明结构简单,设置的与横轴铰接的连接杆和支撑杆,方便了本晾晒架的收纳,降低了本晾晒架不用时的占地面积;同时,通过设置套筒和滑动杆实现了连接杆长度的调整,使得晾杆可以根据需要调整高度,避免了因相邻晾杆高度相同,位于前方晾杆上的毛巾,挡住后方晾杆上的毛巾的现象出现,提高了同一晾晒架上各个毛巾晒干的一致性,从而方便了本晾晒架的使用。

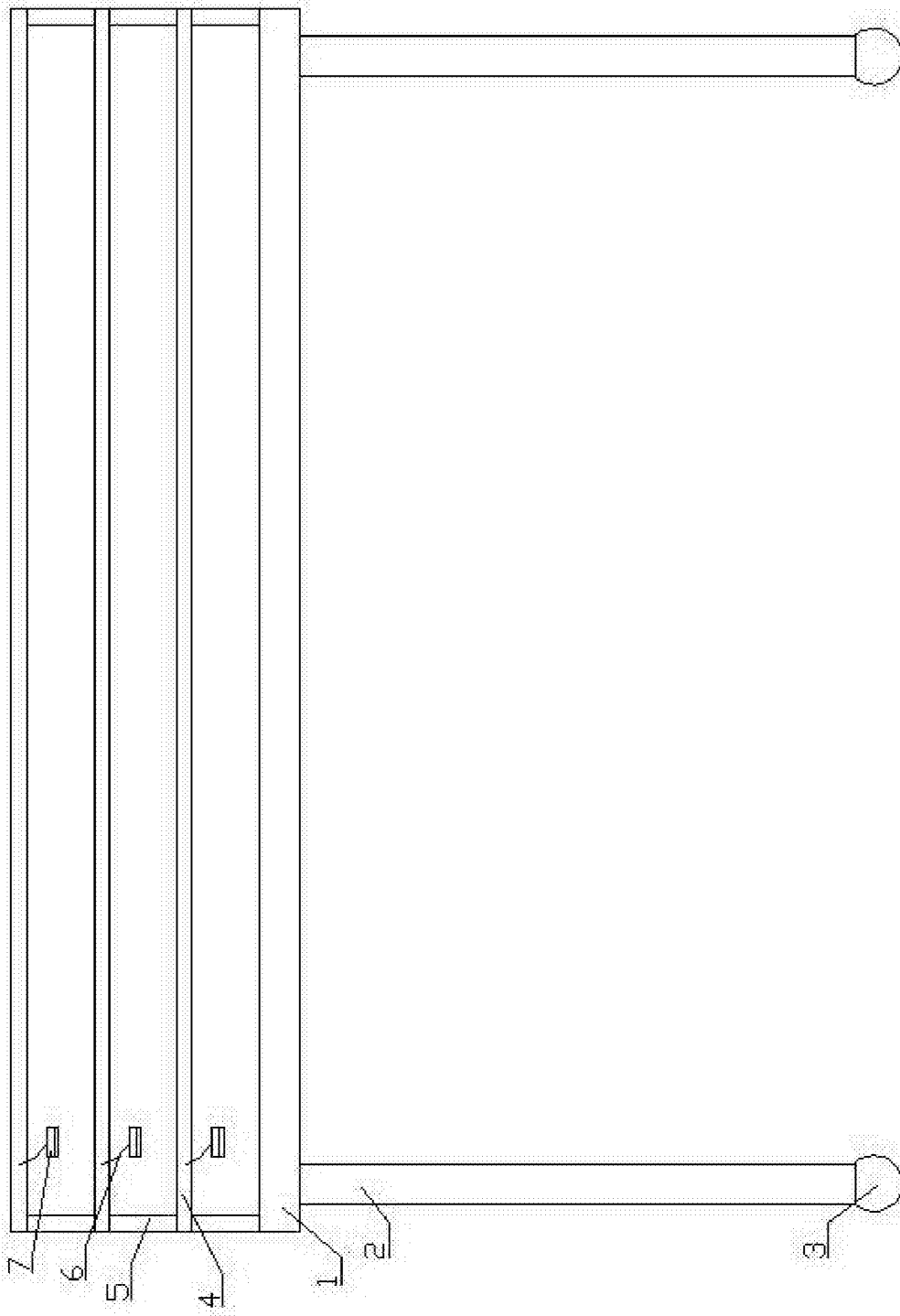


图1

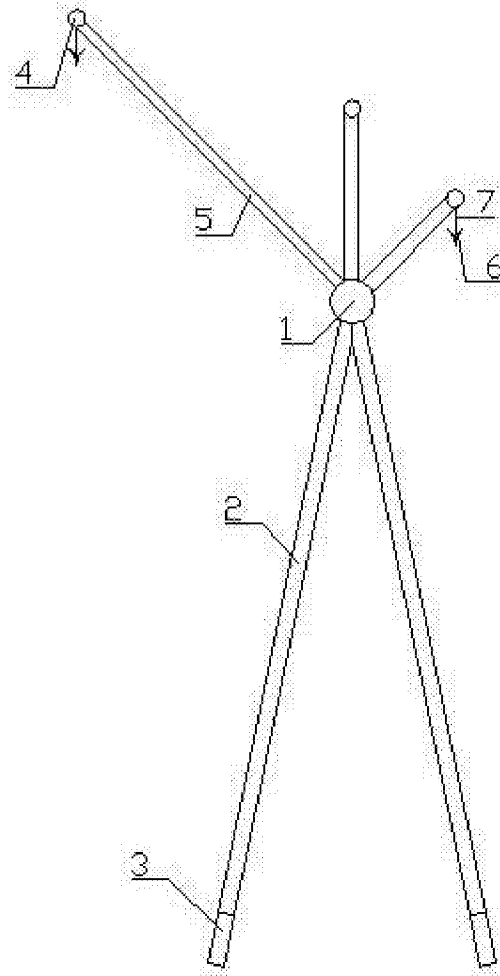


图2

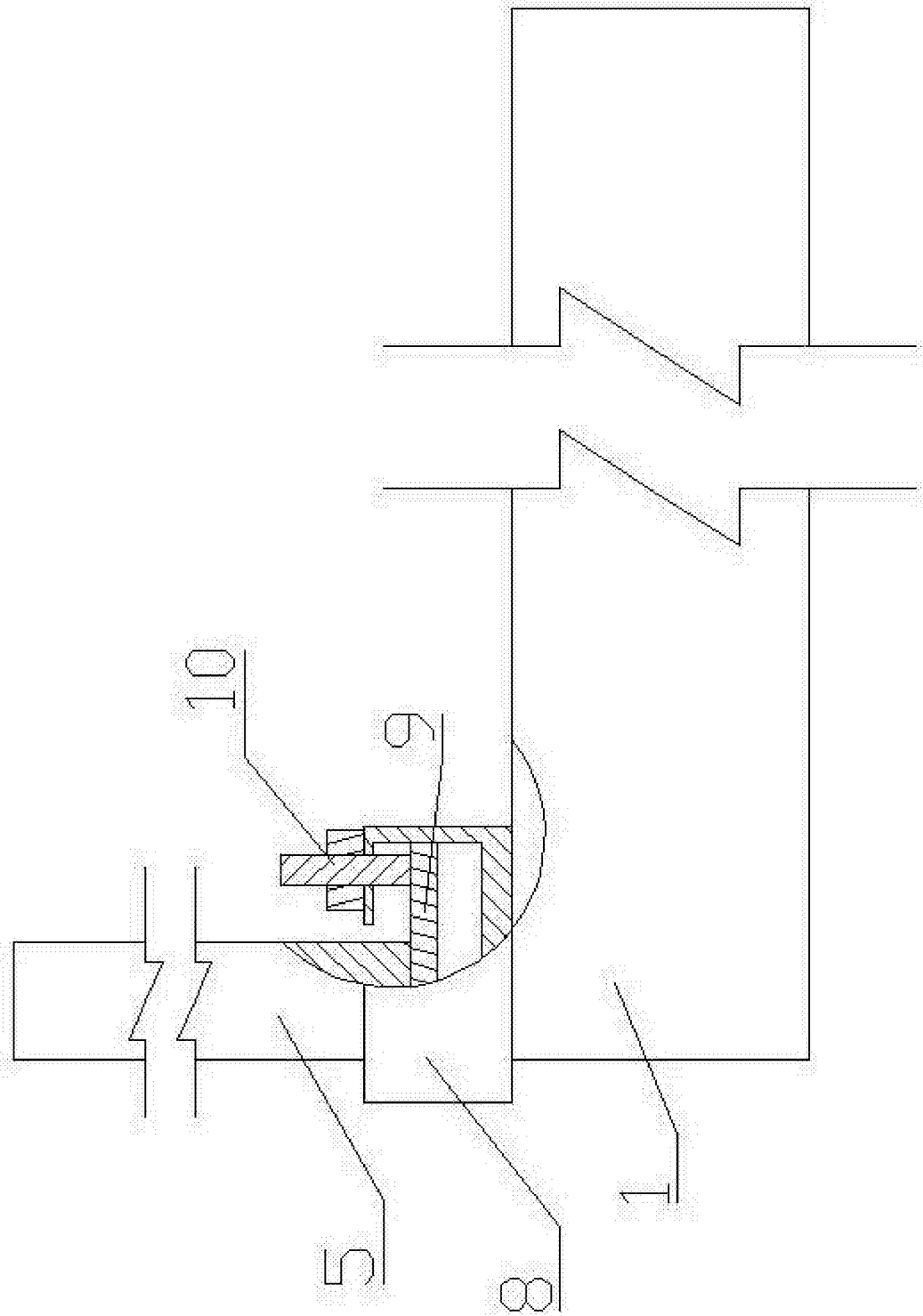


图3



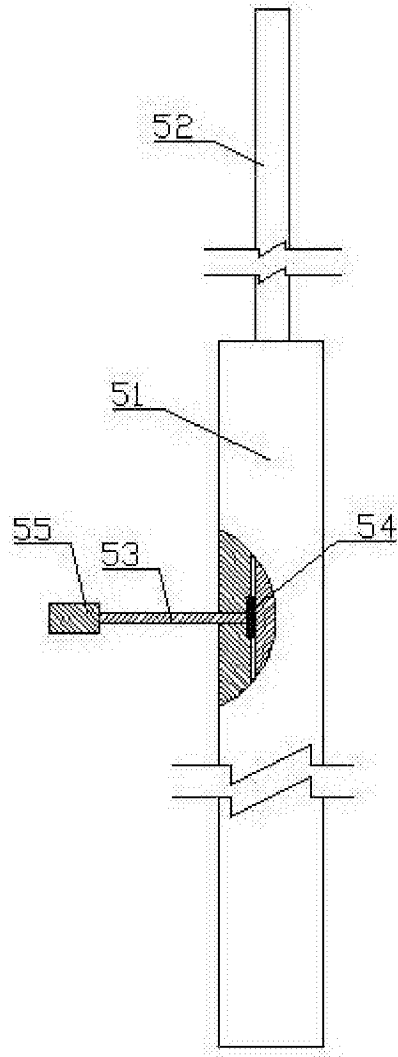


图4