



(12) 实用新型专利

(10) 授权公告号 CN 217247133 U

(45) 授权公告日 2022. 08. 23

(21) 申请号 202221026453.8

B01D 29/56 (2006.01)

(22) 申请日 2022.04.28

B01D 35/18 (2006.01)

(73) 专利权人 普洱科茂林化有限公司

B01D 36/00 (2006.01)

B01D 1/00 (2006.01)

地址 665000 云南省普洱市宁洱哈尼族彝族自治县宁洱镇民政村(县城北郊小
马场)

(72) 发明人 郭天明

(74) 专利代理机构 成都市鼎宏恒业知识产权代
理事务所(特殊普通合伙)
51248

专利代理师 陈康

(51) Int. Cl.

B01D 29/03 (2006.01)

B01F 21/00 (2022.01)

B01F 35/92 (2022.01)

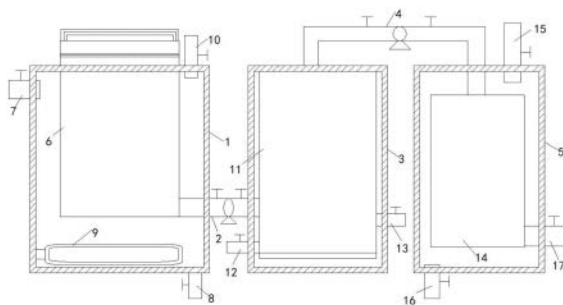
权利要求书1页 说明书3页 附图3页

(54) 实用新型名称

一种松香加工用高效反应釜装置

(57) 摘要

本实用新型涉及一种松香加工用高效反应釜装置,属于松香加工设备领域,所述松香加工用高效反应釜装置的溶解罐通过出液管与过滤罐连通,过滤罐通过连通管与冷凝罐连通,溶解罐内设置有内溶解罐,松香原料进入内溶解罐内进行溶解,从进水管处进水到溶解罐内,加热管对水进行加热,从而隔水对溶解罐内的松香原料进行溶解,内溶解罐内设置有内仓体,内仓体可过滤松香原料中的固体杂质,溶解后的松香原料进入到过滤罐内,过滤罐内设置有过滤网,可对松香原料进行再次过滤,内过滤罐底部设置有加热板,加热板对内过滤罐进行加热,加热操作可将松香原料中存在的水分蒸发处,在内过滤罐内加热产生的蒸汽从连通管进入到冷凝罐内进行冷凝收集。



1. 一种松香加工用高效反应釜装置,其特征在于,所述松香加工用高效反应釜装置主要包括溶解罐、出液管、过滤罐、连通管、冷凝罐、内溶解罐、进水管、出水管、加热管、出气管、内过滤罐、回收管、出渣管、内冷凝罐、冷凝水进水管、冷凝水出水管、冷凝液回收管,所述溶解罐通过出液管与过滤罐连通,过滤罐通过连通管与冷凝罐连通,所述内溶解罐设置在溶解罐内部,进水管设置在溶解罐左侧,出水管设置在溶解罐底部,加热管设置在溶解罐内部,出气管设置在溶解罐顶部,内过滤罐设置在过滤罐内部,回收管设置在过滤罐左侧,出渣管设置在过滤罐右侧,内冷凝罐设置在冷凝罐内部,冷凝水进水管设置在冷凝罐顶部,冷凝水出水管设置在冷凝罐底部,冷凝液回收管设置在冷凝罐右侧,所述内溶解罐上方设置有顶盖,内溶解罐顶部设置有下接口,顶盖底部设置有上接口,顶盖顶部设置有进料口,顶盖顶部设置有拉手,内溶解罐内部设置有内仓体,所述内过滤罐内部设置有过滤网,内过滤罐底部设置有加热板。

2. 根据权利要求1中所述的一种松香加工用高效反应釜装置,其特征在于:所述出液管的左侧管口与内溶解罐连通,出液管的右侧管口与内过滤罐连通。

3. 根据权利要求1中所述的一种松香加工用高效反应釜装置,其特征在于:所述回收管、出渣管与内过滤罐连通,出渣管位于内过滤罐的管口位于过滤网上方,回收管位于过滤网下方,冷凝液回收管与内冷凝罐连通。

4. 根据权利要求1中所述的一种松香加工用高效反应釜装置,其特征在于:所述顶盖底部的下接口与内溶解罐顶部的上接口磁吸连接。

5. 根据权利要求1中所述的一种松香加工用高效反应釜装置,其特征在于:所述内仓体整体为网体结构,内仓体与顶盖连接,内仓体的网体为18目网,所述过滤网为25目网。

6. 根据权利要求1中所述的一种松香加工用高效反应釜装置,其特征在于:所述进料口的直径与内仓体的直径相同,进料口与内仓体连通。

一种松香加工用高效反应釜装置

技术领域

[0001] 本实用新型属于松香加工设备领域,具体地说,本实用新型涉及一种松香加工用高效反应釜装置。

背景技术

[0002] 松香是松树科植物中的一种油树脂,分“脂松香”“木松香”“浮油松香”3种,常被家禽屠宰业者作褪毛剂使用,松香可从世界各地类似松树的树种中获得,在松树树身上割出口子,使高黏度的分泌物,称为松脂精被蒸馏提取后这种易挥发的液体就是松节油;剩下的硬实树脂叫做松香,尽管松香作为任何上光油和颜料的成分,都不尽如人意,但由于它是最廉价的原料之一,它一直作为上光油和颜料的掺杂物而被使用,另外,松香在艺术领域里还有其他许多用途,如黏结、密封和其他机械性作用,因为松香的用途广泛,还是被大量生产,松香原材料从松树上切割取的,一般会携带大量的杂质,杂质的存在影响松香质量,影响蒸馏操作,因此,设计和生产一种能够对松香进行过滤的生产装置是十分必要的。

发明内容

[0003] 为克服背景技术中存在的问题,本实用新型公开了一种松香加工用高效反应釜装置,所述松香加工用高效反应釜装置的溶解罐通过出液管与过滤罐连通,过滤罐通过连通管与冷凝罐连通,溶解罐内设置有内溶解罐,松香原料进入内溶解罐内进行溶解,从进水管处进水到溶解罐内,加热管对水进行加热,从而隔水对溶解罐内的松香原料进行溶解,内溶解罐内设置有内仓体,内仓体可过滤松香原料中的固体杂质,溶解后的松香原料进入到过滤罐内,过滤罐内设置有过滤网,可对松香原料进行再次过滤,内过滤罐底部设置有加热板,加热板对内过滤罐进行加热,加热操作可将松香原料中存在的水分蒸发处,在内过滤罐内加热产生的蒸汽从连通管进入到冷凝罐内进行冷凝收集,操作过程中可对松香原料进行过滤,同时还可将松香原料中存在的水分蒸发出,保证松香生产质量。

[0004] 为实现上述目的,本实用新型是通过如下技术方案实现的:

[0005] 所述松香加工用高效反应釜装置主要包括溶解罐、出液管、过滤罐、连通管、冷凝罐、内溶解罐、进水管、出水管、加热管、出气管、内过滤罐、回收管、出渣管、内冷凝罐、冷凝水进水管、冷凝水出水管、冷凝液回收管,所述溶解罐通过出液管与过滤罐连通,过滤罐通过连通管与冷凝罐连通,所述内溶解罐设置在溶解罐内部,进水管设置在溶解罐左侧,出水管设置在溶解罐底部,加热管设置在溶解罐内部,出气管设置在溶解罐顶部,内过滤罐设置在过滤罐内部,回收管设置在过滤罐左侧,出渣管设置在过滤罐右侧,内冷凝罐设置在冷凝罐内部,冷凝水进水管设置在冷凝罐顶部,冷凝水出水管设置在冷凝罐底部,冷凝液回收管设置在冷凝罐右侧,所述内溶解罐上方设置有顶盖,内溶解罐顶部设置有下接口,顶盖底部设置有上接口,顶盖顶部设置有进料口,顶盖顶部设置有拉手,内溶解罐内部设置有内仓体,所述内过滤罐内部设置有过滤网,内过滤罐底部设置有加热板。

[0006] 所述出液管的左侧管口与内溶解罐连通,出液管的右侧管口与内过滤罐连通。

[0007] 所述回收管、出渣管与内过滤罐连通,出渣管位于内过滤罐的管口位于过滤网上方,回收管位于过滤网下方,冷凝液回收管与内冷凝罐连通。

[0008] 所述顶盖底部的下接口与内溶解罐顶部的上接口磁吸连接。

[0009] 所述内仓体整体为网体结构,内仓体与顶盖连接,内仓体的网体为18目网,所述过滤网为25目网。

[0010] 所述进料口的直径与内仓体的直径相同,进料口与内仓体连通。

[0011] 所述松香加工用高效反应釜装置的溶解罐通过出液管与过滤罐连通,过滤罐通过连通管与冷凝罐连通,溶解罐内设置有内溶解罐,松香原料进入内溶解罐内进行溶解,从进水管处进水到溶解罐内,加热管对水进行加热,从而隔水对溶解罐内的松香原料进行溶解,内溶解罐内设置有内仓体,内仓体可过滤松香原料中的固体杂质,溶解后的松香原料进入到过滤罐内,过滤罐内设置有过滤网,可对松香原料进行再次过滤,内过滤罐底部设置有加热板,加热板对内过滤罐进行加热,加热操作可将松香原料中存在的水分蒸发处,在内过滤罐内加热产生的蒸汽从连通管进入到冷凝罐内进行冷凝收集,操作过程中可对松香原料进行过滤,同时还可将松香原料中存在的水分蒸发出,保证松香生产质量。

附图说明

[0012] 图1为本实用新型的结构示意图;

[0013] 图2为内溶解罐的结构示意图;

[0014] 图3为内过滤罐的结构示意图。

[0015] 图中,1-溶解罐、2-出液管、3-过滤罐、4-连通管、5-冷凝罐、6-内溶解罐、7-进水管、8-出水管、9-加热管、10-出汽管、11-内过滤罐、12-回收管、13-出渣管、14-内冷凝罐、15-冷凝水进水管、16-冷凝水出水管、17-冷凝液回收管、18-顶盖、19-下接口、20-上接口、21-进料口、22-拉手、23-内仓体、24-加热板、25-过滤网。

具体实施方式

[0016] 为使上述目的、技术方案和有益效果更加清晰明确,以下结合附图对本实用新型做具体说明。

[0017] 如图1-3所示,所述松香加工用高效反应釜装置主要包括溶解罐1、出液管2、过滤罐3、连通管4、冷凝罐5、内溶解罐6、进水管7、出水管8、加热管9、出汽管10、内过滤罐11、回收管12、出渣管13、内冷凝罐14、冷凝水进水管15、冷凝水出水管16、冷凝液回收管17,所述溶解罐1通过出液管2与过滤罐3连通,过滤罐3通过连通管4与冷凝罐5连通,所述内溶解罐6设置在溶解罐1内部,进水管7设置在溶解罐1左侧,出水管8设置在溶解罐1底部,加热管9设置在溶解罐1内部,出汽管10设置在溶解罐1顶部,内过滤罐11设置在过滤罐3内部,回收管12设置在过滤罐3左侧,出渣管13设置在过滤罐3右侧,所述出液管2的左侧管口与内溶解罐1连通,出液管2的右侧管口与内过滤罐11连通,内冷凝罐11设置在冷凝罐5内部,冷凝水进水管15设置在冷凝罐5顶部,冷凝水出水管16设置在冷凝罐5底部,冷凝液回收管17设置在冷凝罐5右侧,所述回收管12、出渣管13与内过滤罐11连通,出渣管13位于内过滤罐11的管口位于过滤网25上方,回收管12位于过滤网25下方,冷凝液回收管17与内冷凝罐14连通,所述内溶解罐6上方设置有顶盖18,内溶解罐6顶部设置有下接口19,顶盖18底部设置有上

连接口20,所述顶盖18底部的下连接口19与内溶解罐6顶部的上连接口20磁吸连接,顶盖18顶部设置有进料口21,所述进料口21的直径与内仓体23的直径相同,进料口21与内仓体23连通,顶盖18顶部设置有拉手22,内溶解罐6内部设置有内仓体23,所述内过滤罐11内部设置有过滤网25,所述内仓体23整体为网体结构,内仓体23与顶盖18连接,内仓体23的网体为18目网,所述过滤网25为25目网,内过滤罐11底部设置有加热板24。

[0018] 所述松香加工用高效反应釜装置的溶解罐1通过出液管2与过滤罐3连通,出液管2的左侧管口与内溶解罐6连通,出液管2的右侧管口与内过滤罐11连通,过滤罐3通过连通管4与冷凝罐5连通,溶解罐1内设置有内溶解罐6,松香原料进入内溶解罐6内进行溶解,从进水管7处进水到溶解罐1内,加热管9对水进行加热,从而隔水对溶解罐1内的松香原料进行溶解,内溶解罐6内设置有内仓体23,内仓体23整体为网体结构,内仓体23与顶盖18连接,内仓体23的网体为18目网,内仓体23可过滤松香原料中的固体杂质,内仓体23与内溶解罐6的顶盖18连接,顶盖18底部的下连接口19与内溶解罐6顶部的上连接口20磁吸连接,溶解后的松香原料进入到过滤罐3内,内仓体23内残留的滤渣可通过从顶盖18位置将内仓体23取出后进行清理,进料口21的直径与内仓体23的直径相同,进料口21与内仓体23连通,方便滤渣倒出,过滤罐3内设置有过滤网25,过滤网25为25目网,可对松香原料进行再次过滤,内过滤罐11内过滤的滤渣残留在过滤网25上,内过滤罐11内的滤渣从出渣管13处回收,内过滤罐11底部设置有加热板24,加热板24对内过滤罐11进行加热,加热操作可将松香原料中存在的水分蒸发处,在内过滤罐11内加热产生的蒸汽从连通管4进入到冷凝罐5内进行冷凝收集,内过滤罐11内的热蒸汽进入到内冷凝罐14内,从冷凝水进水管15进水到冷凝罐5内,冷凝水在内冷凝罐14外侧,内外温差使热蒸汽冷凝,从冷凝液回收管17进行回收,内冷凝罐14外侧的冷凝水从冷凝水出水管16处回收,回收后可再次循环使用,操作过程中可对松香原料进行过滤,同时还可将松香原料中存在的水分蒸发出,保证松香生产质量。

[0019] 最后说明的是,以上优选实施例仅用以说明本实用新型的技术方案而非限制,尽管通过上述优选实施例已经对本实用新型进行了详细的描述,但本领域技术人员应当理解,可以在形式上和细节上对其作出各种各样的改变,而不偏离本实用新型权利要求书所限定的范围。

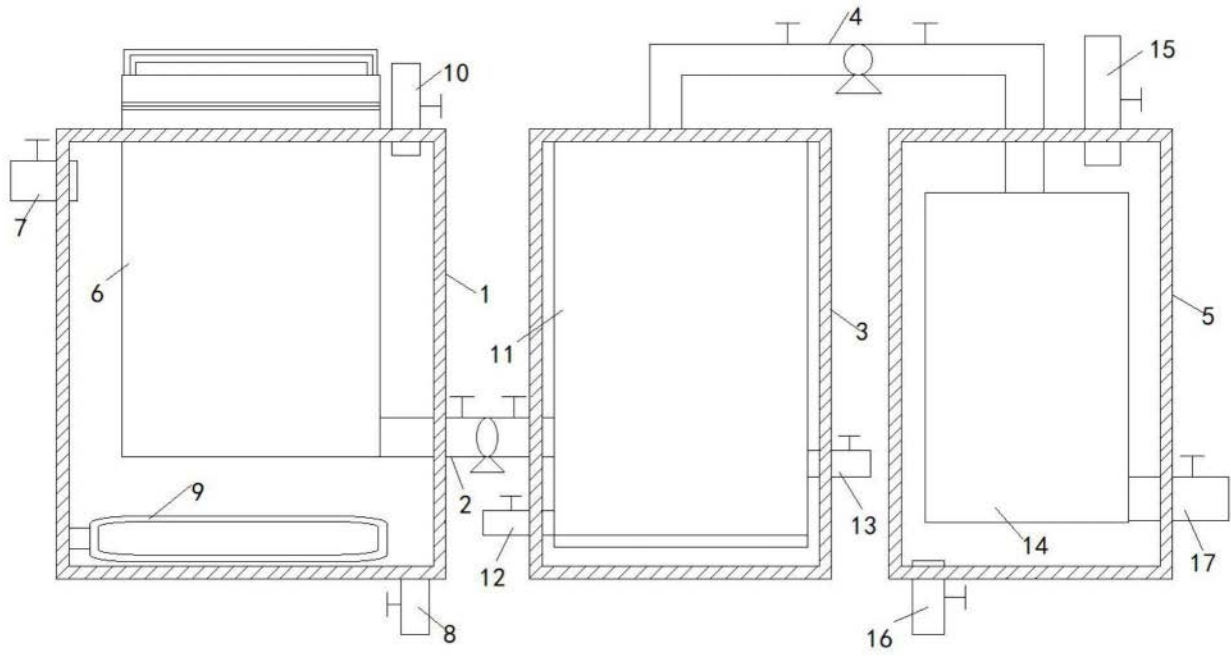


图1

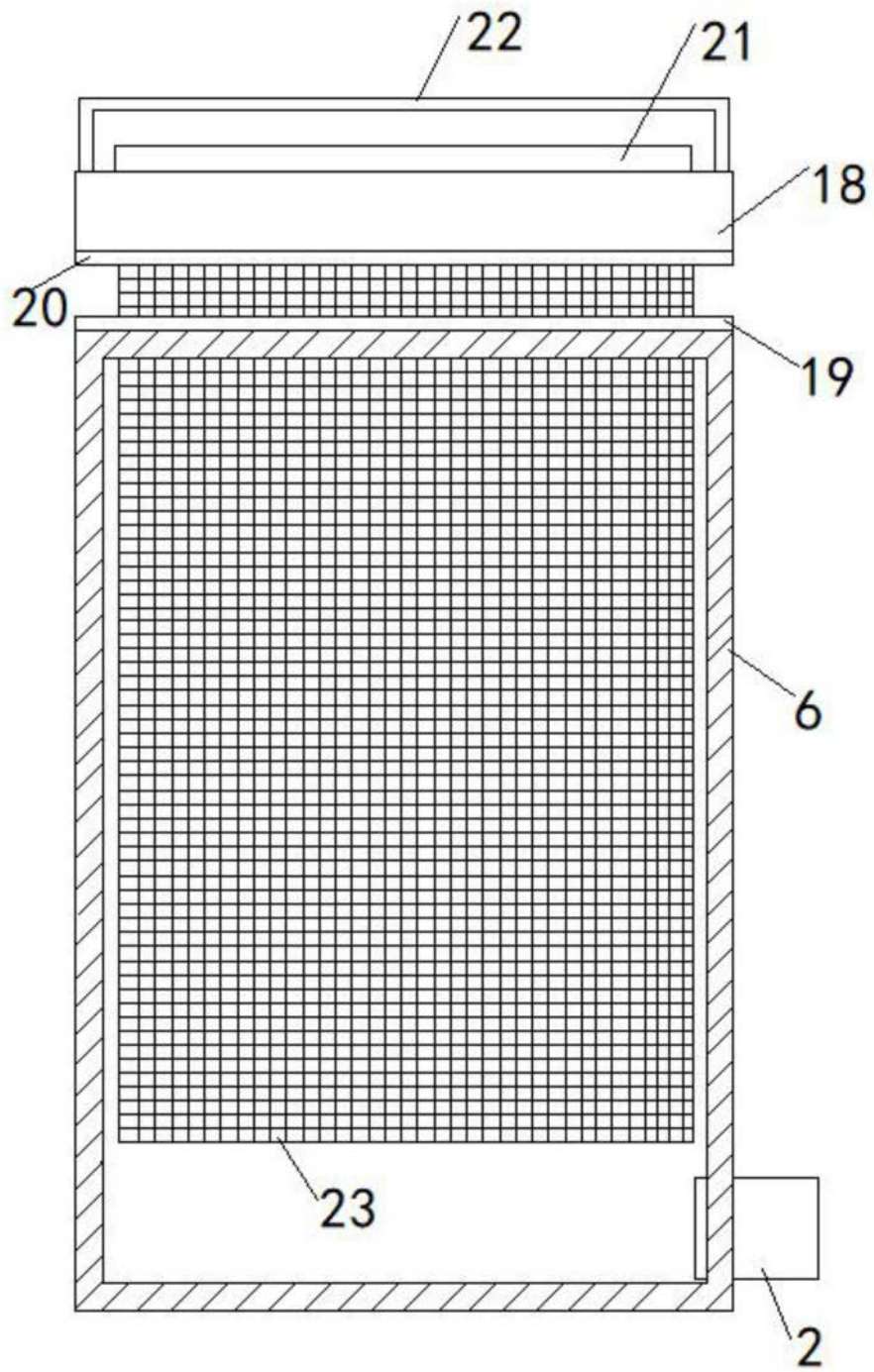


图2

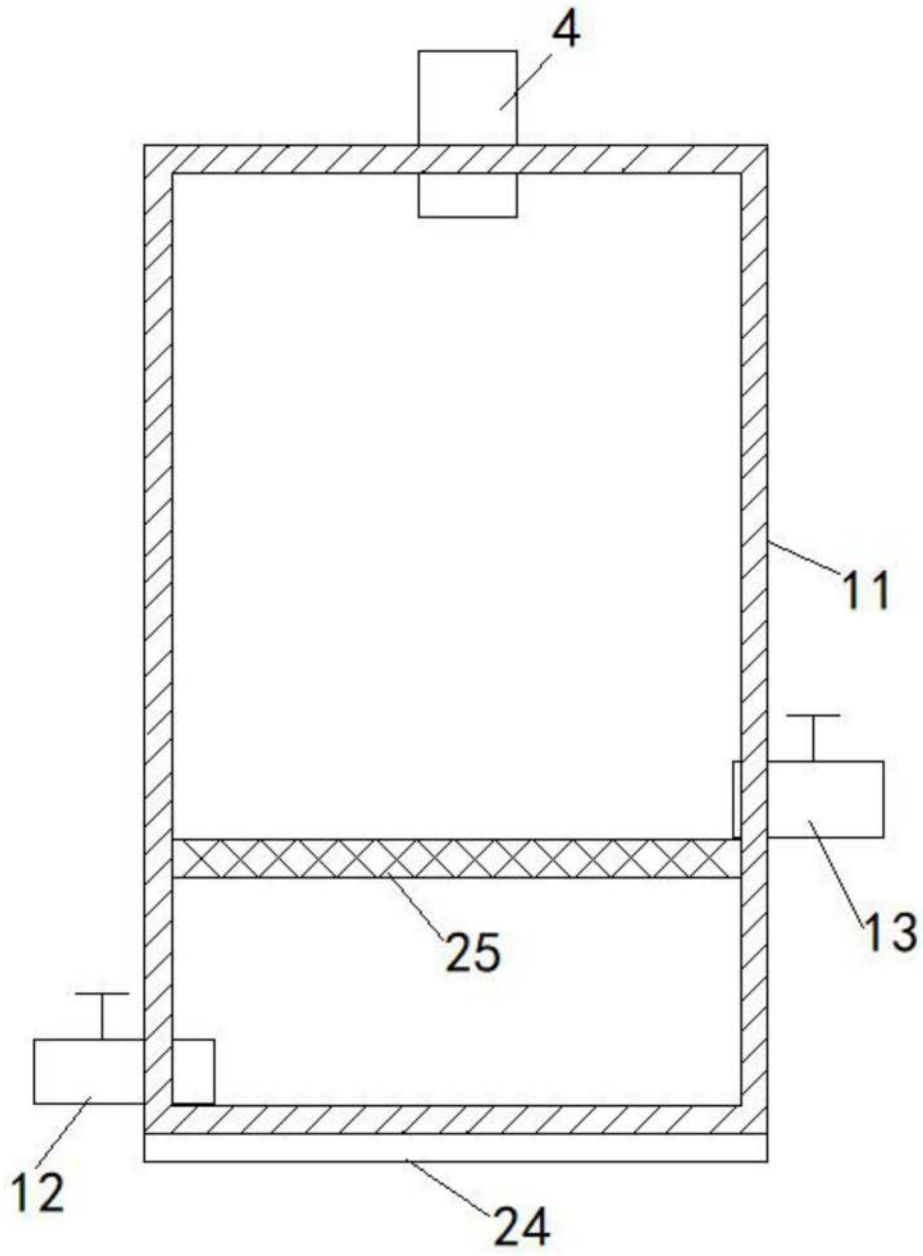


图3