



(12) 实用新型专利

(10) 授权公告号 CN 212358168 U

(45) 授权公告日 2021.01.15

(21) 申请号 202020879543.6

(22) 申请日 2020.05.23

(73) 专利权人 江西悦丰农业科技有限公司
地址 344200 江西省抚州市崇仁县工业园C区

(72) 发明人 卢全国 王欢 陈梦妮 李嘉欣
潘松 廖禹 陈立才 冯细平
敖郭平 李元堂 敖淑珍 冯浪浪
祝志芳 陈建军 朱正环 陈越

(51) Int. Cl.
E01H 1/08 (2006.01)
E01H 1/14 (2006.01)
H02J 7/35 (2006.01)

(ESM) 同样的发明创造已同日申请发明专利

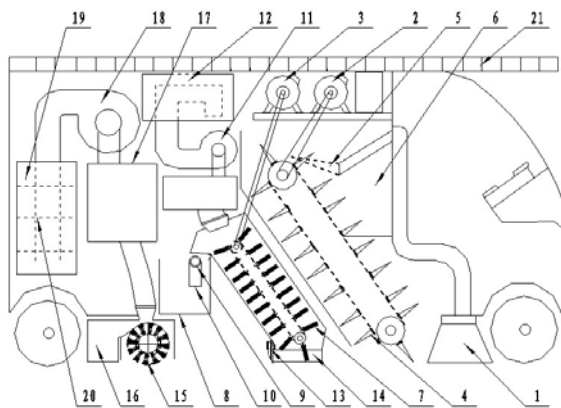
权利要求书1页 说明书5页 附图3页

(54) 实用新型名称

一种太阳能充电式分类收集垃圾清扫车

(57) 摘要

一种太阳能充电式分类收集垃圾清扫车,在清扫车的顶部安装若干太阳能板,太阳能板为清扫车提供能源,首先运动的锥形扒齿将地上体积较大的垃圾清扫、输送至大体积垃圾箱内,其中的塑料垃圾通过梳离刀梳割脱离,然后运动的长条毛刷将沙石、铁器、树叶垃圾清扫起来并输送,沙石、铁器垃圾由于离心力的作用抛摔至沙石垃圾箱和圆柱形电磁吸铁处,断电后铁器垃圾掉入铁器储存箱内,树叶垃圾则被树叶吸风机吸入树叶垃圾箱内,最后滚刷将剩余沙粒扫入二次沙粒箱内,灰尘吸风机将剩余灰尘吸入水箱内,其效果是实现垃圾分类清扫,降低分类垃圾的难度,可单独开启或关停清扫车的某些功能部件,利用太阳能为清扫车提供能源,实现节能减排。



1. 一种太阳能充电式分类收集垃圾清扫车,由碗型刷、一次收集电机、二次收集电机、锥形扒齿、梳离刀、大体积垃圾箱、长条毛刷、沙石垃圾箱、圆柱形电磁吸铁、铁器储存箱、树叶吸风机、树叶垃圾箱、清扫长刷、侧挡皮、滚刷、二次沙粒箱、负压风箱、灰尘吸风机、水箱、灰尘过滤网、太阳能板组成,其特征是:通过相应的功能部件将地面上的垃圾进行分类清扫;一次收集电机带动锥形扒齿主轴运转,锥形扒齿主轴带动锥形扒齿传动链、锥形扒齿以及锥形扒齿次轴运转;多个锥形扒齿通过锥形扒齿固定板平行地固定在锥形扒齿传动链上;锥形扒齿、锥形扒齿固定板、锥形扒齿传动链整体为第一次清扫装置,整体安装于碗型刷的后方;每个固定板上锥形扒齿的安装间距为30mm-50mm,安装在锥形扒齿传动链上的每个固定板的间距为80mm-100mm;大体积垃圾箱安装在第一次清扫装置的前上方位置,在大体积箱的上方进口处设置有一组由梳离刀固定板所固定的梳离刀,梳离刀固定板通过支架安装在垃圾清扫车上;大体积垃圾箱的底板靠近锥形扒齿的边缘处留有使锥形扒齿可以顺利通过的空隙;二次收集电机带动长条毛刷主轴运转,长条毛刷主轴带动长条毛刷传动链、长条毛刷以及长条毛刷次轴运转;多个长条毛刷通过长条毛刷固定板平行地固定在长条毛刷传动链上;长条毛刷、长条毛刷固定板、长条毛刷传动链整体为第二次清扫装置,第二次清扫装置整体安装于第一次清扫装置的后方,安装在长条毛刷传动链上的每个固定板的间距为80mm-100mm;第二次清扫装置垃圾输送底槽的上端设计有一出口,出口处设计有一活动板;活动板下方设有沙石垃圾箱,且在沙石垃圾箱内设有一铁器储存箱;在第二次清扫装置的上方设有一开口连接吸风管,吸风管与负压风箱连接、负压风箱通过吸风管与树叶吸风机进风口连接;树叶吸风机出风口处连接一出风管,出风管与上表面和四周侧面都由网板构成的树叶垃圾箱连接;在第二次清扫装置后方设计有进行第三次清扫的滚刷,滚刷为一个圆柱体,在其圆弧面上均匀分布有刷毛;滚刷通过轴承座与滚刷盒连接;滚刷盒上方设有一开口,该开口连接吸风管,滚刷盒通过吸风管与负压风箱连接、负压风箱通过吸风管与灰尘吸风机进风口连接;灰尘吸风机出风口处连接一出风管,出风管延伸至水箱底部,但出风管的管口与水箱底部应当留有一定空隙;滚刷盒后上方设有一开口连接二次沙粒箱,同时在二次沙粒箱与滚刷盒的开口处设置有一导流板。

2. 根据权利要求1所述的一种太阳能充电式分类收集垃圾清扫车,其特征是:锥形扒齿为一个倒置的空心圆锥形。

3. 根据权利要求1所述的一种太阳能充电式分类收集垃圾清扫车,其特征是:水箱内间隔分布有多层灰尘过滤网。

4. 根据权利要求1所述的一种太阳能充电式分类收集垃圾清扫车,其特征是:分类收集垃圾清扫车的功能部件分别由单独的电机带动,其功能部件可根据地面垃圾状况有针对性地单独开启、关停。

5. 根据权利要求1所述的一种太阳能充电式分类收集垃圾清扫车,其特征是:大体积垃圾箱内的塑料、易拉罐、石块、木料垃圾可轻易地通过人工进行分类。

6. 根据权利要求1所述的一种太阳能充电式分类收集垃圾清扫车,其特征是:大体积垃圾箱的底板靠近锥形扒齿的边缘处留有使锥形扒齿可以顺利通过的空隙,所留的空隙四周通过橡胶使其密封。

7. 根据权利要求1所述的一种太阳能充电式分类收集垃圾清扫车,其特征是:在分类收集垃圾清扫车的顶部安装有若干太阳能板,太阳能板为蓄电池充电。

一种太阳能充电式分类收集垃圾清扫车

技术领域

[0001] 本发明属于环保机械领域,具体属于垃圾分类清扫车,尤其涉及能将地面上的垃圾进行多次分类清扫的一种太阳能充电式分类收集垃圾清扫车。

背景技术

[0002] 目前国内的垃圾清扫车清扫一遍后垃圾处于混合状态,此时对垃圾进行分类,其分类难度较大;并且垃圾清扫车的行走动力有的是依靠烧油产生,有的是依靠充电式提供;因此,目前还没有能将地面上垃圾进行多次分类清扫的技术方案,也没有利用太阳能作为能源的垃圾清扫车,更没有一种可以根据当时地面的垃圾状态,针对性地开启或关停某些功能部件的垃圾清扫车。

发明内容

[0003] 为了实现利用太阳能为垃圾清扫车提供能源,根据当时地面的垃圾状态而有针对性开启或关停垃圾清扫车的某些功能部件,可以将地面上的垃圾进行多次分类清扫并降低垃圾分类的难度,本发明提供了一种太阳能充电式分类收集垃圾清扫车,由碗型刷、一次收集电机、二次收集电机、锥形扒齿、梳离刀、大体积垃圾箱、长条毛刷、沙石垃圾箱、圆柱形电磁吸铁、铁器储存箱、树叶吸风机、树叶垃圾箱、清扫长刷、侧挡皮、滚刷、二次沙粒箱、负压风箱、灰尘吸风机、水箱、灰尘过滤网、太阳能板组成;两个碗型刷分别安装在垃圾清扫车前方底盘的两侧;一次收集电机带动锥形扒齿主轴运转,锥形扒齿主轴带动锥形扒齿传动链、锥形扒齿以及锥形扒齿次轴运转;锥形扒齿为一个倒置的空心圆锥形,多个锥形扒齿通过锥形扒齿固定板平行地固定在锥形扒齿传动链上。

[0004] 锥形扒齿、锥形扒齿固定板、锥形扒齿传动链整体为第一次清扫装置,整体安装于碗型刷的后方;每个固定板上锥形扒齿的安装间距为30mm-50mm,安装在锥形扒齿传动链上的每个固定板的间距为80mm-100mm;当垃圾清扫车行走时,两个碗型刷将地面的垃圾往车的底部中间聚集,多组锥形扒齿构成的靠近锥形扒齿次轴的一端的运动半圆弧面与地面接触,将地面上体积较大的垃圾清扫起来;然后通过多组锥形扒齿形成的运动下斜面与锥形扒齿下斜面上部的垃圾输送底槽的配合,完成体积较大的垃圾输送。

[0005] 大体积垃圾箱安装在第一次清扫装置的前上方位置,在大体积垃圾箱的上方进口处设置有一组由梳离刀固定板所固定的梳离刀,梳离刀固定板通过支架安装在垃圾清扫车上;每个锥形扒齿的两侧空间内,分别布置有两个梳离刀,并且梳离刀的刀尖位于锥形扒齿的齿根位置,但必须留有间隙;同样,锥形扒齿的齿尖也位于梳离刀固定板的位置处,同样须留有间隙;大体积垃圾箱的底板靠近锥形扒齿的边缘处留有使锥形扒齿可以顺利通过的间隙,所留的间隙四周通过橡胶使其密封。

[0006] 当体积较大的垃圾被锥形扒齿形成的运动下斜面运输至靠近锥形扒齿主轴的一端所形成的运动半圆弧面处,梳离刀把缠绕在锥形扒齿上的塑料袋一类的垃圾梳割脱离下来,然后落入大体积垃圾箱内;大体积垃圾箱内的垃圾主要有体积较大的塑料、易拉罐、石

块、木料,可以轻易地通过人工将其分类成塑料类、易拉罐类、石块类、木料类。

[0007] 二次收集电机带动长条毛刷主轴运转,长条毛刷主轴带动长条毛刷传动链、长条毛刷以及长条毛刷次轴运转;多个长条毛刷通过长条毛刷固定板平行地固定在长条毛刷传动链上。

[0008] 长条毛刷、长条毛刷固定板、长条毛刷传动链整体为第二次清扫装置,第二次清扫装置整体安装于第一次清扫装置的后方,安装在长条毛刷传动链上的每个固定板的间距为80mm-100mm;当垃圾清扫车行走时,多组长条毛刷构成的靠近长条毛刷次轴的一端的运动半圆弧面与地面接触,将地面上的树叶垃圾、沙石垃圾、铁块垃圾清扫起来;然后通过多组长条毛刷形成的运动下斜面与长条毛刷下斜面下部的垃圾输送底槽的配合,完成树叶垃圾、沙石垃圾、铁块垃圾的输送。

[0009] 第二次清扫装置垃圾输送底槽的上端设计有一出口,出口处设计有一活动板;一般情况下,活动板为闭合状态,当有石头、石块、铁器输送到出口处时,活动板则开启;活动板下方设有沙石垃圾箱,且在沙石垃圾箱内设有一铁器储存箱;铁器储存箱的上部进口处设计有一圆柱形电磁吸铁,圆柱形电磁吸铁电源线与圆柱形电磁吸铁连接;在第二次清扫装置的上方设有一开口连接吸风管,吸风管与负压风箱连接、负压风箱通过吸风管与树叶吸风机进风口连接;树叶吸风机出风口处连接一出风管,出风管与上表面和四周侧面都由网板构成的树叶垃圾箱连接。

[0010] 在长条毛刷垃圾输送底槽的底端设计有一清扫长刷,清扫长刷起到将地面垃圾进一步清扫的作用;在长条毛刷垃圾输送底槽的两侧部设计有侧挡皮,侧挡皮起到集中垃圾以及防止垃圾向两侧飞溅的作用。

[0011] 当沙石垃圾、铁器垃圾、树叶垃圾被长条毛刷所形成的运动下斜面运输至靠近长条毛刷主轴的一端所形成的运动半圆弧面处,沙石垃圾、铁器垃圾通过离心力的作用抛摔至活动板上,此时活动板开启,沙石垃圾则掉入沙石垃圾箱,铁器垃圾则被通电后的圆柱形电磁吸铁吸住;圆柱形电磁吸铁通过电流使其产生磁场,在倒放垃圾时断开电流,圆柱形电磁吸铁的电磁场消失,被吸附在圆柱形电磁吸铁上的铁器则由于重力作用自然掉落到铁器储存箱里,这样则实现了沙石垃圾(石块、沙粒)与铁器垃圾的分类;运转的树叶吸风机产生的负压通过吸风管将树叶垃圾吸起;被吸起的树叶垃圾再通过树叶吸风机出风口处的出风管进入树叶垃圾箱内。

[0012] 在第二次清扫装置后方设计有进行第三次清扫的滚刷,滚刷为一个圆柱体,在其圆弧面上均匀分布有刷毛;滚刷通过轴承座与滚刷盒连接;滚刷盒上方设有一开口,该开口连接吸风管,滚刷盒通过吸风管与负压风箱连接、负压风箱通过吸风管与灰尘吸风机进风口连接;灰尘吸风机出风口处连接一出风管,出风管延伸至水箱底部,但出风管的管口与水箱底部应当留有一定空隙;水箱内间隔分布多层灰尘过滤网;滚刷盒后上方设有一开口连接二次沙粒箱,同时在二次沙粒箱与滚刷盒的开口处设置有一导流板。

[0013] 当滚刷运转时,地面上剩余的灰尘、沙粒被一起扫入滚刷盒,运转的灰尘吸风机产生的负压通过吸风管将灰尘吸起;被吸起的灰尘随气流通过出风管导入至水箱底部,水箱内的灰尘过滤网对含有灰尘的气流进行了三次打散,从而减弱含有灰尘的气流的冲力,使灰尘更好地融入水中;未被吸起的沙粒则沿着导流板落入二次沙粒箱中;从而实现垃圾清扫车的第三次清扫与分类垃圾的功能。

[0014] 该技术方案通过以上功能部件将地面上的垃圾进行分类清扫。

[0015] 在分类收集垃圾清扫车的顶部安装有若干太阳能板,太阳能板为垃圾清扫分类车上所设置的蓄电池充电,蓄电池为一次收集电机、二次收集电机、树叶吸风机、灰尘吸风机、行走装置、滚刷等提供能源。

[0016] 第一次清扫装置、第二次清扫装置、滚刷等功能部件分别由单独的电机带动,分类收集垃圾清扫车可以根据地面的垃圾状态,针对性地单独开启或关停某些功能部件。

[0017] 该发明专利的有益效果:通过太阳能为分类收集垃圾清扫车提供能源,根据地面的垃圾状态,针对性地开启或关停分类收集垃圾清扫车的某些功能部件,从而降低电能消耗,并且对地面上的垃圾进行多次分类清扫并降低垃圾分类的难度。

附图说明

[0018] 图1为本发明的整体示意图

[0019] 图2为锥形扒齿的示意图

[0020] 图3为锥形扒齿的俯视图

[0021] 图4为大体积垃圾箱底板与锥形扒齿接触的示意图

[0022] 图5为图4的局部放大图

[0023] 图中:1.碗型刷,2.一次收集电机,3.二次收集电机,4.锥形扒齿,5.梳离刀,6.大体积垃圾箱,7.长条毛刷,8.沙石垃圾箱,9.圆柱形电磁吸铁,10.铁器储存箱,11.树叶吸风机,12.树叶垃圾箱,13.清扫长刷,14.侧挡皮,15.滚刷,16.二次沙粒箱,17.负压风箱,18.灰尘吸风机,19.水箱,20.灰尘过滤网,21.太阳能板。

具体实施方式

[0024] 下面结合附图对本发明专利的具体实施过程进行进一步说明,结合附图,本发明专利由碗型刷1、一次收集电机2、二次收集电机3、锥形扒齿4、梳离刀5、大体积垃圾箱6、长条毛刷7、沙石垃圾箱8、圆柱形电磁吸铁9、铁器储存箱10、树叶吸风机11、树叶垃圾箱12、清扫长刷13、侧挡皮14、滚刷15、二次沙粒箱16、负压风箱17、灰尘吸风机18、水箱19、灰尘过滤网20、太阳能板21组成;两个碗型刷1分别安装在垃圾清扫车前方底盘的两侧;一次收集电机2带动锥形扒齿4主轴运转,锥形扒齿4主轴带动锥形扒齿4传动链、锥形扒齿4以及锥形扒齿4次轴运转;锥形扒齿4为一个倒置的空心圆锥形,多个锥形扒齿4通过锥形扒齿4固定板平行地固定在锥形扒齿4传动链上。

[0025] 锥形扒齿4、锥形扒齿4固定板、锥形扒齿4传动链整体为第一次清扫装置,整体安装于碗型刷1的后方;每个固定板上锥形扒齿4的安装间距为30mm-50mm,安装在锥形扒齿4传动链上的每个固定板的间距为80mm-100mm;当垃圾清扫车行走时,两个碗型刷1将地面上的垃圾往车的底部中间聚集,多组锥形扒齿4构成的靠近锥形扒齿4次轴的一端的运动半圆弧面与地面接触,将地面上体积较大的垃圾清扫起来;然后通过多组锥形扒齿4形成的运动下斜面与锥形扒齿4下斜面下部的垃圾输送底槽的配合,完成体积较大的垃圾输送。

[0026] 大体积垃圾箱6安装在第一次清扫装置的前上方位置,在大体积垃圾箱6的上方进口处设置有一组由梳离刀5固定板所固定的梳离刀5,梳离刀5固定板通过支架安装在垃圾清扫车上;每个锥形扒齿4的两侧空间内,分别布置有两个梳离刀5,并且梳离刀5的刀尖位

于锥形扒齿4的齿根位置,但必须留有间隙;同样,锥形扒齿4的齿尖也位于梳离刀5固定板的位置处,同样须留有间隙;大体积垃圾箱6的底板靠近锥形扒齿4的边缘处留有锥形扒齿4可以顺利通过的间隙,所留的间隙四周通过橡胶使其密封。

[0027] 当体积较大的垃圾被锥形扒齿4形成的运动下斜面运输至靠近锥形扒齿4主轴的一端所形成的运动半圆弧面处,梳离刀5把缠绕在锥形扒齿4上的塑料袋一类的垃圾梳割脱离下来,然后落入大体积垃圾箱6内;大体积垃圾箱6内的垃圾主要有体积较大的塑料、易拉罐、石块、木料,可以轻易地通过人工将其分类成塑料类、易拉罐类、石块类、木料类。

[0028] 二次收集电机3带动长条毛刷7主轴运转,长条毛刷7主轴带动长条毛刷7传动链、长条毛刷7以及长条毛刷7次轴运转;多个长条毛刷7通过长条毛刷7固定板平行地固定在长条毛刷7传动链上。

[0029] 长条毛刷7、长条毛刷7固定板、长条毛刷7传动链整体为第二次清扫装置,第二次清扫装置整体安装于第一次清扫装置的后方,安装在长条毛刷7传动链上的每个固定板的间距为80mm-100mm;当垃圾清扫车行走时,多组长条毛刷7构成的靠近长条毛刷7次轴的一端的运动半圆弧面与地面接触,将地面上的树叶垃圾、沙石垃圾、铁块垃圾清扫起来;然后通过多组长条毛刷7形成的运动下斜面与长条毛刷7下斜面下部的垃圾输送底槽的配合,完成树叶垃圾、沙石垃圾、铁块垃圾的输送。

[0030] 第二次清扫装置垃圾输送底槽的上端设计有一出口,出口处设计有一活动板;一般情况下,活动板为闭合状态,当有石头、石块、铁器输送到出口处时,活动板则开启;活动板下方设有沙石垃圾箱8,且在沙石垃圾箱8内设有一铁器储存箱10;铁器储存箱10的上部进口处设计有一圆柱形电磁吸铁9,圆柱形电磁吸铁9电源线与圆柱形电磁吸铁9连接;在第二次清扫装置的上方设有一开口连接吸风管,吸风管与负压风箱17连接、负压风箱17通过吸风管与树叶吸风机11进风口连接;树叶吸风机11出风口处连接一出风管,出风管与上表面和四周侧面都由网板构成的树叶垃圾箱12连接。

[0031] 在长条毛刷7垃圾输送底槽的底端设计有一清扫长刷13,清扫长刷13起到将地面垃圾进一步清扫的作用;在长条毛刷7垃圾输送底槽的两侧部设计有侧挡皮14,侧挡皮14起到集中垃圾以及防止垃圾向两侧飞溅的作用。

[0032] 当沙石垃圾、铁器垃圾、树叶垃圾被长条毛刷7所形成的运动下斜面运输至靠近长条毛刷7主轴的一端所形成的运动半圆弧面处,沙石垃圾、铁器垃圾通过离心力的作用抛摔至活动板上,此时活动板开启,沙石垃圾则掉入沙石垃圾箱8,铁器垃圾则被通电后的圆柱形电磁吸铁9吸住;圆柱形电磁吸铁9通过电流使其产生磁场,在倒放垃圾时断开电流,圆柱形电磁吸铁9的电磁场消失,被吸附在圆柱形电磁吸铁9上的铁器则由于重力作用自然掉落到铁器储存箱10里,这样则实现了沙石垃圾(石块、沙粒)与铁器垃圾的分类;运转的树叶吸风机11产生的负压通过吸风管将树叶垃圾吸起;被吸起的树叶垃圾再通过树叶吸风机11出风口处的出风管进入树叶垃圾箱12内。

[0033] 在第二次清扫装置后方设计有进行第三次清扫的滚刷15,滚刷15为一个圆柱体,在其圆弧面上均匀分布有刷毛;滚刷15通过轴承座与滚刷15盒连接;滚刷15盒上方设有一开口,该开口连接吸风管,滚刷15盒通过吸风管与负压风箱17连接、负压风箱17通过吸风管与灰尘吸风机18进风口连接;灰尘吸风机18出风口处连接一出风管,出风管延伸至水箱19底部,但出风管的管口与水箱19底部应当留有一定空隙;水箱19内间隔分布多层灰尘过滤

网20;滚刷15盒后上方设有一开口连接二次沙粒箱16,同时在二次沙粒箱16与滚刷15盒的开口处设置有一导流板。

[0034] 当滚刷15运转时,地面上剩余的灰尘、沙粒被一起扫入滚刷15盒,运转的灰尘吸风机18产生的负压通过吸风管将灰尘吸起;被吸起的灰尘随气流通过出风管导入至水箱19底部,水箱19内的灰尘过滤网20对含有灰尘的气流进行了三次打散,从而减弱含有灰尘的气流的冲力,使灰尘更好地融入水中;未被吸起的沙粒则沿着导流板落入二次沙粒箱16中;从而实现垃圾清扫车的第三次清扫与分类垃圾的功能。

[0035] 该技术方案通过以上相应的功能部件将地面上的垃圾进行分类清扫。

[0036] 在分类收集垃圾清扫车的顶部安装有若干太阳能板21,太阳能板21为垃圾清扫分类车上所设置的蓄电池充电,蓄电池为一次收集电机2、二次收集电机3、树叶吸风机11、灰尘吸风机18、行走装置、滚刷15等提供能源。

[0037] 第一次清扫装置、第二次清扫装置、滚刷15等功能部件分别由单独的电机带动,分类收集垃圾清扫车可以根据地面的垃圾状态,针对性地单独开启或关停某些功能部件。

[0038] 本发明专利所述的实施方式仅仅是对本实用新型的实施方式的其中一种方式进行的描述,并非对本实用新型构思和范围进行限定,在不脱离本实用新型设计构思的前提下,本领域中工程技术人员对本实用新型的技术方案做出的各种变形和改进均属于本实用新型的权利保护范围。

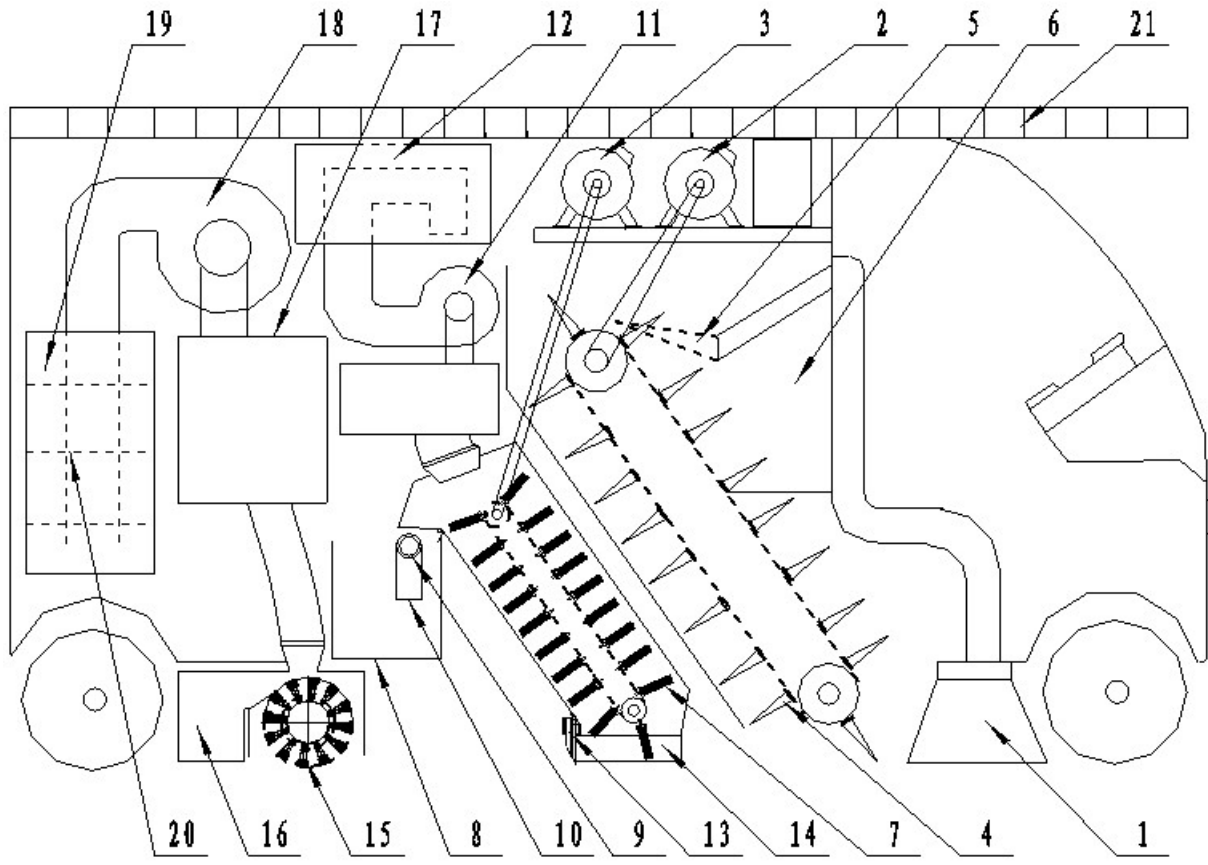


图1

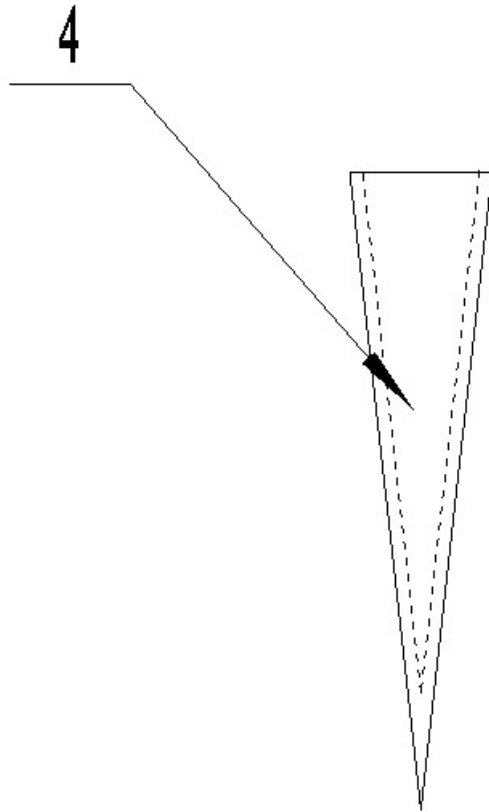


图2

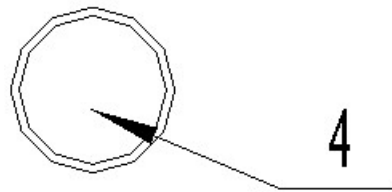


图3

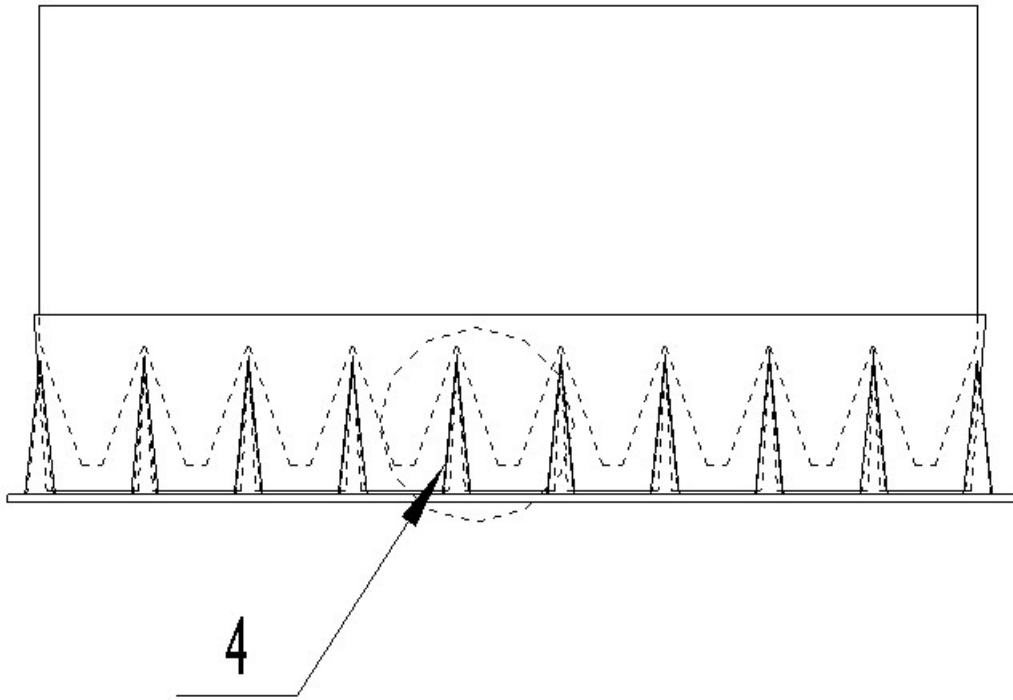


图4

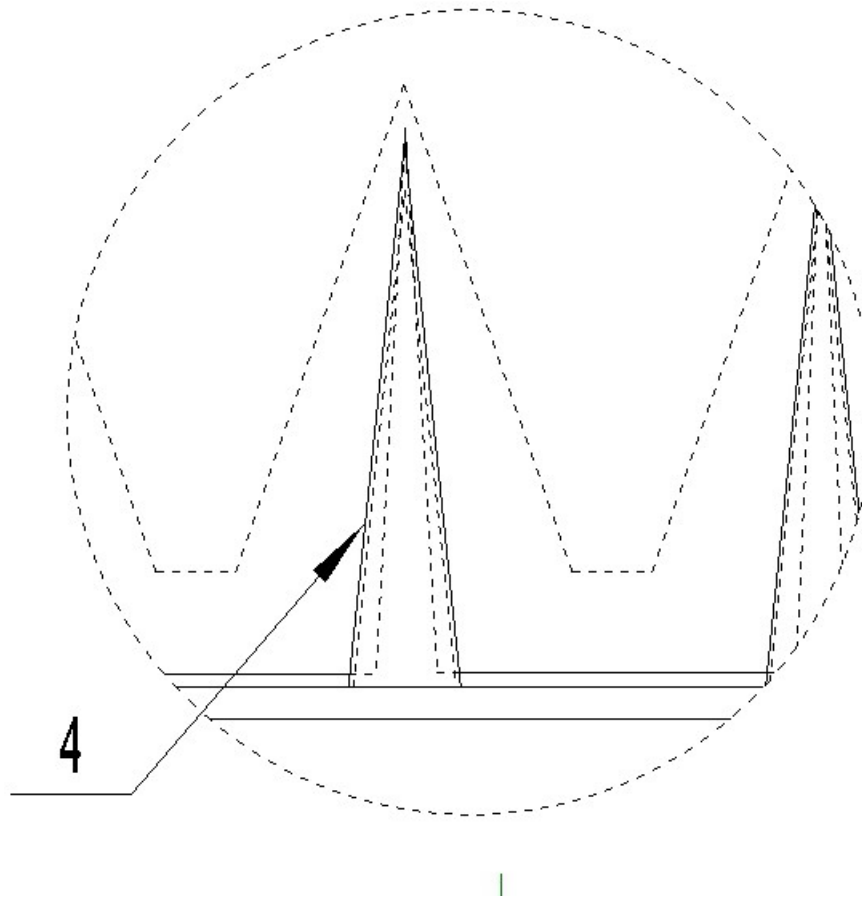


图5