



MINISTERO DELLO SVILUPPO ECONOMICO
DIREZIONE GENERALE PER LA LOTTA ALLA CONTRAFFAZIONE
UFFICIO ITALIANO BREVETTI E MARCHI

DOMANDA NUMERO	201999900750411
Data Deposito	08/04/1999
Data Pubblicazione	08/10/2000

Sezione	Classe	Sottoclasse	Gruppo	Sottogruppo
B	65	D		

Titolo

TAPPO IN COOPOLIMERO COMPAUNDATO E SCHEGGE DI SUGHERO

CH99J000001 DEPOSITATO IL - 8 APR. 1999

DESCRIZIONE DEL MODELLO DI UTILITÀ DAL TITOLO:

NUOVO TAPPO PER VINI IN COOPOLIMERO COMPAUNDATO E SCHEGGE DI SUGHERO BRILLANTATO E SPOLVERATO.

Il presente modello riguarda un tappo in copolimero compaundato e schegge di sughero brillantato e spolverato atto ad offrire la massima sicurezza di stabilità nel tempo per la chiusura di bottiglie, fiasche, bottiglioni o comunque tutti quei contenitori per vini fermi o mossi e liquidi in genere.

Come è noto esistono sul mercato altri modelli di chiusura allo scopo; ne citiamo i più comuni:

Tappo di sughero.

Tutti conosciamo l'utilizzo del tappo di sughero che da decenni usiamo per chiudere i vini, però conosciamo anche gli inconvenienti che può provocare, cioè l'odore che in alcuni casi assorbe il vino e sicuramente la carenza di sughero nel mondo e pertanto mentre nel tempo i tappi venivano fatti con sughero stagionato dai 10 ai 12 anni oggi è diventato problematico, pertanto il tempo di stagionatura diventa sempre più breve sino ad avere tappi sempre più scadenti che alterano la qualità dei vini.

Inoltre riteniamo che anche la Natura, lasciando integre le piante, ne tragga un buon giovamento.

IL SOGNETTO



L'UFFICIALE ROGANTE

Pertanto questo connubio crea un nuovo tappo con tutte le prerogative innovative atte a farne un leader di mercato.

Si descrive ora il suddetto modello in dettaglio con l'aiuto di numeri e lettere corrispondenti alle figure allegate a titolo di esempio non limitativo.

Nella Figura "A" viene indicata la sezione della chiusura composta come segue:

- 1) Il collo di una bottiglia già nota;
- 2) Il tappo montato in maniera ermetica sulla bottiglia;
- 3) L'elastomero vero e proprio;

Le descrizioni e la figura suddetta hanno un carattere illustrativo e non limitativo; eventuali aggiunte e/o modifiche potranno essere apportate in fase di realizzazione del presente modello, il cui ambito protettivo s'intende esteso a qualsiasi forma realizzativa equivalente ed atta a conseguire pari utilità.

RIVENDICAZIONI.

1 - Tappo per vini e liquidi in copolimero compaundato e schegge di sughero brillantato e spolverato per bottiglie, fiasche, bottiglioni e tutti quei contenitori per vini fermi o mossi e liquidi in genere (A/1) e comunque altri contenitori per vini che rimangono perfettamente sigillati e comunque

L'UFFICIO LINGUISTICO
M. Basso



IL RIVENDICANTE
G. F. M.

Esiste qualcosa di simile anche negli Stati Uniti, però è solo un polimero.

Scopo del presente modello è quello di realizzare una chiusura per bottiglie, ecc. con imboccature di standard internazionali nei vari diametri, che conferisce:

- L'inviolabilità della chiusura a garanzia della perfetta tenuta;
- L'assoluta mancanza di cessione particellare da parte del tappo al vino;
- Nessun rilascio di odore dal tappo alterato al vino;
- La facile macchinabilità sulle linee di imbottigliamento senza effettuare modifiche;
- Una perfetta apertura senza rischio di segmenti o trucioli nella bottiglia.

Il succitato modello d'uso si basa principalmente, oltre che sulla formulazione del polimero, che è comunque approvata F.D.A., anche sul sistema di produzione, che consiste nell'unire il copolimero al sughero; il polimero dà stabilità nel tempo al tappo, il sughero è importante per dare al vino modo di respirare, specie per vini di annata che, posti coricati, devono modulare l'ossigenazione ambientale con quella interna alla bottiglia.

RICHIEDENTE
Carlo...



L'UFFICIO PROV. ANTIDROGA
Montebelluna

ossigenati dal fatto di contenere sughero brillantato e spolverato (A/2);

2 - Tappo per vini secondo la rivendicazione 1 in polimero e sughero;

3 - Tappo per vini secondo le rivendicazioni 1 e 2 per una perfetta chiusura e ossigenazione.

IL RICHIEDENTE

[Handwritten signature]



L'UFFICIALE ROGANTE

[Handwritten signature]

Pertanto questo connubio crea un nuovo tappo con tutte le prerogative innovative atte a farne un leader di mercato.

Si descrive ora il suddetto modello in dettaglio con l'aiuto di numeri e lettere corrispondenti alle figure allegate a titolo di esempio non limitativo.

Nella Figura "A" viene indicata la sezione della chiusura composta come segue:

- 1) Il collo di una bottiglia già nota;
- 2) Il tappo montato in maniera ermetica sulla bottiglia;
- 3) L'elastomero vero e proprio;

Le descrizioni e la figura suddetta hanno un carattere illustrativo e non limitativo; eventuali aggiunte e/o modifiche potranno essere apportate in fase di realizzazione del presente modello, il cui ambito protettivo s'intende esteso a qualsiasi forma realizzativa equivalente ed atta a conseguire pari utilità.

RIVENDICAZIONI.

1 - Tappo per vini e liquidi in copolimero compaundato e schegge di sughero brillantato e spolverato per bottiglie, fiasche, bottiglioni e tutti quei contenitori per vini fermi o mossi e liquidi in genere (A/1) e comunque altri contenitori per vini che rimangono perfettamente sigillati e comunque

L'UFFICIO LINGUISTICO
M. Basso



IL RIVENDICANTE
G. F. M.

Esiste qualcosa di simile anche negli Stati Uniti, però è solo un polimero.

Scopo del presente modello è quello di realizzare una chiusura per bottiglie, ecc. con imboccature di standard internazionali nei vari diametri, che conferisce:

- L'inviolabilità della chiusura a garanzia della perfetta tenuta;
- L'assoluta mancanza di cessione particellare da parte del tappo al vino;
- Nessun rilascio di odore dal tappo alterato al vino;
- La facile macchinabilità sulle linee di imbottigliamento senza effettuare modifiche;
- Una perfetta apertura senza rischio di segmenti o trucioli nella bottiglia.

Il succitato modello d'uso si basa principalmente, oltre che sulla formulazione del polimero, che è comunque approvata F.D.A., anche sul sistema di produzione, che consiste nell'unire il copolimero al sughero; il polimero dà stabilità nel tempo al tappo, il sughero è importante per dare al vino modo di respirare, specie per vini di annata che, posti coricati, devono modulare l'ossigenazione ambientale con quella interna alla bottiglia.

RICHIEDENTE
C. de T. 1000



L'UFFICIO PROV. ANTIDROGA
Montebelluna

ossigenati dal fatto di contenere sughero brillantato e spolverato (A/2);

2 - Tappo per vini secondo la rivendicazione 1 in polimero e sughero;

3 - Tappo per vini secondo le rivendicazioni 1 e 2 per una perfetta chiusura e ossigenazione.

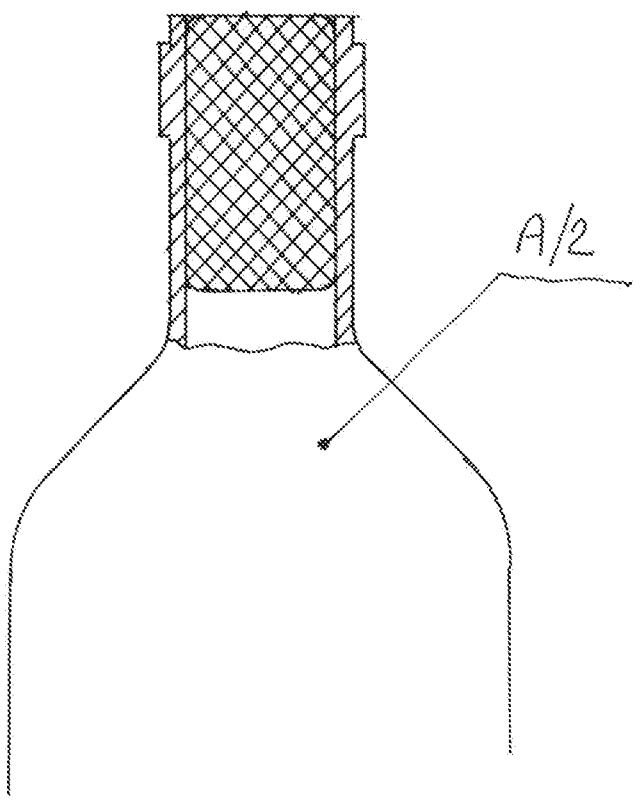
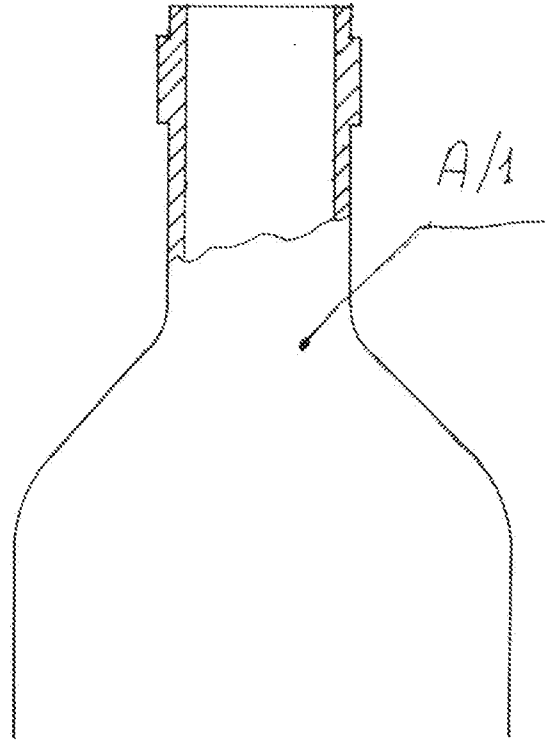
IL RICHIEDENTE

[Handwritten signature]

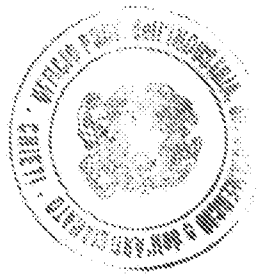


L'UFFICIALE ROGANTE

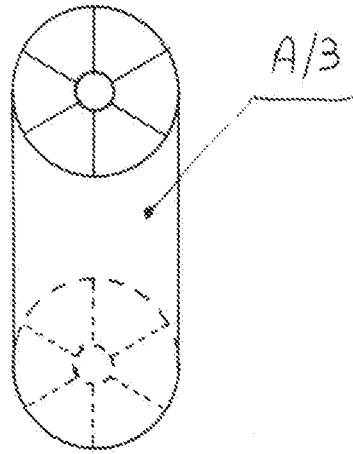
[Handwritten signature]



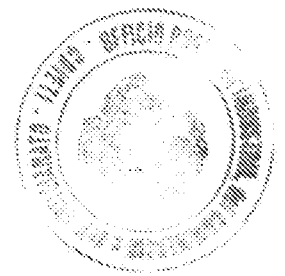
W. J. ...
W. J. ...



W. J. ...
W. J. ...



UNITED STATES OF AMERICA
John Brown



IL POCORRANTE
Over 5 years