



(12)实用新型专利

(10)授权公告号 CN 205683049 U

(45)授权公告日 2016.11.16

(21)申请号 201620427896.6

(22)申请日 2016.05.11

(73)专利权人 江苏欧倍力洗碗设备制造有限公司

地址 225300 江苏省泰州市站北路3-58号

(72)发明人 彭素娟

(74)专利代理机构 北京同恒源知识产权代理有限公司 11275

代理人 赵荣之

(51) Int. Cl.

A47L 15/50(2006.01)

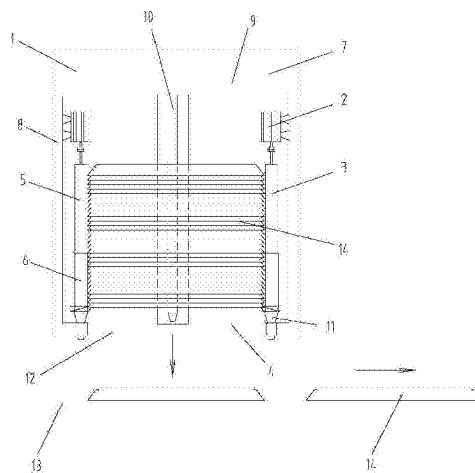
权利要求书1页 说明书3页 附图1页

(54)实用新型名称

餐具整理装置

(57)摘要

本实用新型公开了一种餐具整理装置,属于餐具清洗技术领域,包括固定架、餐具摆放杆和摆杆驱动电机,所述餐具摆放杆为两根一端固定在固定架上、另一端沿固定架底部竖直向下延伸的螺杆,两螺杆相互平行设置、且与固定架三者之间形成餐具容纳腔,所述螺杆包括光杆段和螺纹段,所述光杆段与摆杆驱动电机的主轴固定,所述螺纹段与餐具边缘接触驱动。本实用新型通过螺杆直接与餐具边缘接触驱动,将餐具按照一定要求摆放在清洗设备上,实现机械化自动作业代替手工劳动,解决了现有技术需要人工摆放餐具、生产效率低的问题,可提高生产效率、节约人力成本。



1. 餐具整理装置,其特征在于:包括固定架、餐具摆放杆和摆杆驱动电机,所述餐具摆放杆为两根一端固定在固定架上、另一端沿固定架底部竖直向下延伸的螺杆,两螺杆相互平行设置、且与固定架三者之间形成餐具容纳腔,所述餐具容纳腔的上端设置有餐具入口,下端设置有餐具出口,所述螺杆包括光杆段和螺纹段,所述光杆段与摆杆驱动电机的主轴固定,所述螺纹段与餐具边缘接触驱动。

2. 根据权利要求1所述的餐具整理装置,其特征在于:所述固定架包括底座和支承座,所述支承座为两个竖直向下的条形座,所述螺杆和摆杆驱动电机固定在所述支承座上。

3. 根据权利要求1所述的餐具整理装置,其特征在于:还包括与所述螺杆平行设置在所述固定架上的挡杆,所述挡杆与两根螺杆三者之间形成所述餐具容纳腔。

4. 根据权利要求3所述的餐具整理装置,其特征在于:所述螺杆与所述挡杆的头部均设置为锥度,所述锥度使餐具容纳腔的下端具有一个上小下大的喇叭口,所述喇叭口构成所述餐具出口。

餐具整理装置

技术领域

[0001] 本实用新型涉及餐具清洗技术领域,特别涉及一种餐具整理装置。

背景技术

[0002] 餐具在使用后容易留有油污及各种残留物,且不易去除,由于大多数餐厅采取手工清洗的方式清洁餐具,极大的加大了餐饮服务人员的工作负担。

[0003] 针对此问题,人们采用餐具清洗机代替人工对使用后的餐具进行清洁处理,其清洗效率大大增加,使人们从繁重的体力劳动中解放出来,但仍存在以下问题:由于现有清洗机没有设计专业的摆放机构,清洗时需要人工将餐具一个一个按规定方式摆放到清洗设备上,制约了生产效率。

[0004] 因此,有必要研究出一种餐具整理装置,将其用于现有的餐具清洗机上,可以使餐具按照一定要求自动的摆放在清洗设备上,对于提高生产效率、节约人力成本具有重要意义。

实用新型内容

[0005] 有鉴于此,本实用新型的目的是提供一种餐具整理装置,可以机械化自动摆放餐具,以解决现有技术中在餐具清洗时需要人工摆放餐具导致生产效率低的问题。

[0006] 本实用新型通过以下方案实现:

[0007] 餐具整理装置,包括固定架、餐具摆放杆和摆放杆驱动电机,所述餐具摆放杆为两根一端固定在固定架上、另一端沿固定架底部竖直向下延伸的螺杆,两螺杆相互平行设置、且与固定架三者之间形成的餐具容纳腔,所述餐具容纳腔的上端设置有餐具入口,下端设置有餐具出口,所述螺杆包括光杆段和螺纹段,所述光杆段与摆杆驱动电机的主轴固定,所述螺纹段与餐具边缘接触驱动。

[0008] 进一步,所述固定架包括底座和支承座,所述支承座为两个竖直向下的条形座,所述螺杆和摆杆驱动电机固定在所述支承座上。

[0009] 进一步,还包括与所述螺杆平行设置在所述固定架上的挡杆,所述挡杆与两根螺杆三者之间形成所述餐具容纳腔。

[0010] 进一步,所述螺杆与所述挡杆的头部均设置为锥度,所述锥度使餐具容纳腔的下端具有一个上小下大的喇叭口,所述喇叭口构成所述餐具出口。

[0011] 本实用新型的有益效果在于:

[0012] 本实用新型通过螺杆直接与餐具边缘接触驱动,将餐具按照一定要求摆放在清洗设备上,实现机械化自动作业代替手工劳动的设计目的,解决了现有技术需要人工摆放餐具、生产效率低的问题,对于提高生产效率、节约人力成本具有重要意义。

[0013] 本实用新型的其他优点、目标和特征在某种程度上将在随后的说明书中进行阐述,并且在某种程度上,基于对下文的考察研究对本领域技术人员而言将是显而易见的,或者可以从本实用新型的实践中得到教导。本实用新型的目标和其他优点可以通过下面的说

说明书来实现和获得。

附图说明

[0014] 图1为本实用新型的主视图；

[0015] 图2为图1的俯视图。

[0016] 附图标记：

[0017] 1-固定架；2-摆放杆驱动电机；3-螺杆；4-餐具容纳腔；5-光杆段；6-螺纹段；7-底座；8-支承座；9-餐具入口；10-挡杆；11-锥度；12-餐具出口；13-传送带；14-餐具。

具体实施方式

[0018] 以下将参照附图，对本实用新型的优选实施例进行详细的描述。应当理解，优选实施例仅为了说明本实用新型，而不是为了限制本实用新型的保护范围。

[0019] 如图所示，使用时，将本实用新型餐具整理装置放置在清洗机的传送带13上，包括固定架1、餐具摆放杆和摆放杆驱动电机2，餐具摆放杆为两根一端固定在固定架1上、另一端沿固定架1底部竖直向下延伸的螺杆3，两螺杆3相互平行设置、且与固定架1三者之间形成餐具容纳腔4，餐具容纳腔4可以是圆柱形，也可以是方柱形或其它多边形等，以适应不同餐具的外形，在餐具容纳腔4的上端设置有餐具入口，下端设置有餐具出口，螺杆3包括光杆段5和螺纹段6，光杆段5与摆放杆驱动电机2的主轴固定，螺纹段6与餐具边缘接触驱动。

[0020] 实施时，先将餐具14从餐具容纳腔放入，打开电机，驱动螺杆旋转，由于螺杆螺纹直接与餐具边缘接触，从而驱动餐具往下移动，当移动到螺杆的最下端，此时已无螺纹作用，餐具14从餐具容纳腔掉出，摆放在传送带上，并通过调节电机旋转频率调节餐具之间的间距，从而实现机械化自动有序、均匀摆放，解决了现有技术需要人工摆放、生产效率低的问题，对于提高生产效率、节约人力成本具有重要意义。

[0021] 作为本实施例的改进，固定架1包括底座7和支承座8，支承座8为两个竖直向下的条形座，螺杆3和摆放杆驱动电机2固定在支承座8上。通过条形座使螺杆和驱动电机固定更牢固，且耗费材料相对较少，利于节省制造成本和降低机构重量。

[0022] 实际使用中，可根据餐具具体的形状，在底座7上设置贯通的方孔或圆孔或其他开放式结构，本实施例为圆孔，该圆孔即为餐具入口9，即通过圆孔将一叠餐具放入餐具容纳腔4内，由于与餐具形似，可以对餐具进行预定位，便于提高放入效率。

[0023] 餐具放入并不限于上述方式，还可以在本机构的前端，将餐具从两螺杆3之间或两螺杆与固定架1之间的间隙放入。

[0024] 作为本实施例的改进，还包括与螺杆平行设置在固定架上的挡杆10，挡杆10与两根螺杆三者之间形成餐具容纳腔，通过挡杆10与两根螺杆使与餐具形成三点接触，使固定平稳、不会偏歪，利于餐具顺序滑动、不卡滞。

[0025] 作为本实施例的改进，螺杆与挡杆的头部均设置为锥度11，锥度11使餐具容纳腔的下端具有一个上小下大的喇叭口，喇叭口构成餐具出口12。设置喇叭口可方便餐具从餐具容纳腔快速滑出，避免脱离不彻底、卡滞现象。

[0026] 最后说明的是，以上实施例仅用以说明本实用新型的技术方案而非限制，尽管参照较佳实施例对本实用新型进行了详细说明，本领域的普通技术人员应当理解，可以对本

实用新型的技术方案进行修改或者等同替换,而不脱离本实用新型技术的宗旨和范围,其均应涵盖在本实用新型的权利要求范围当中。

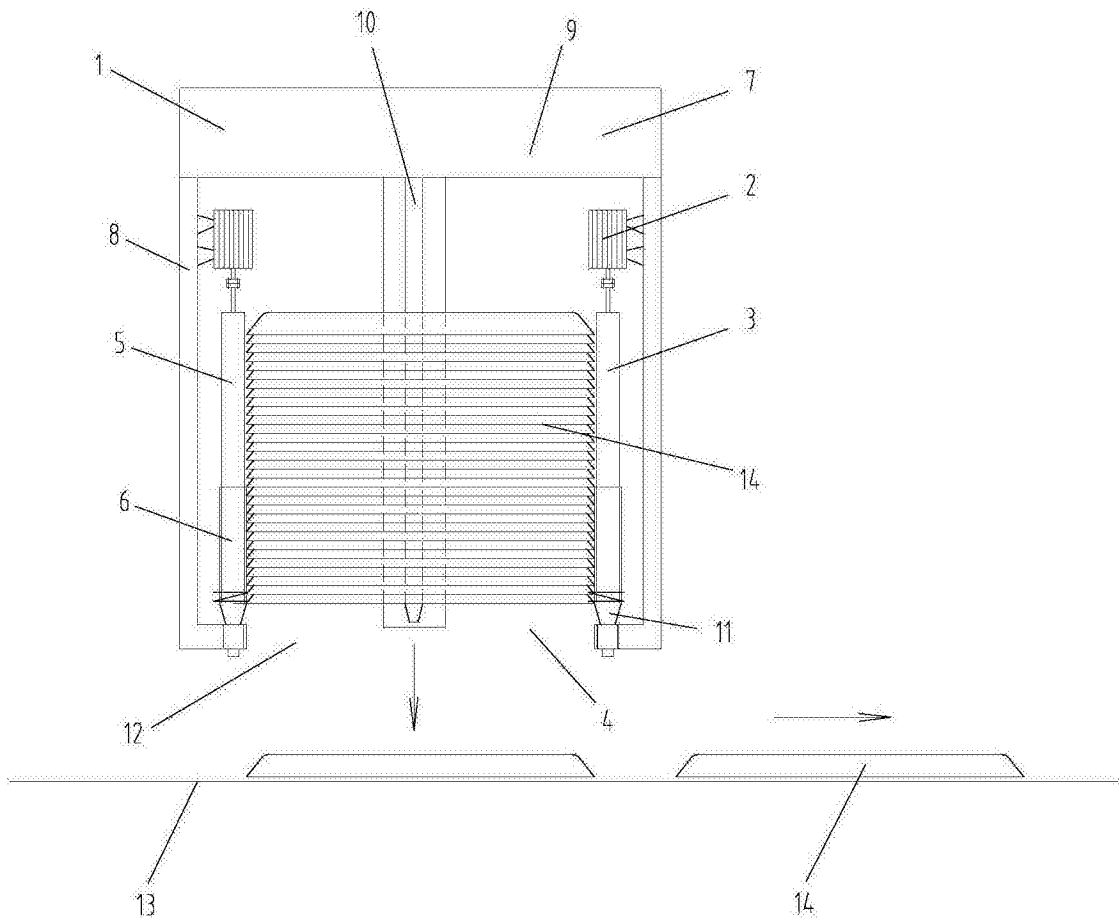


图1

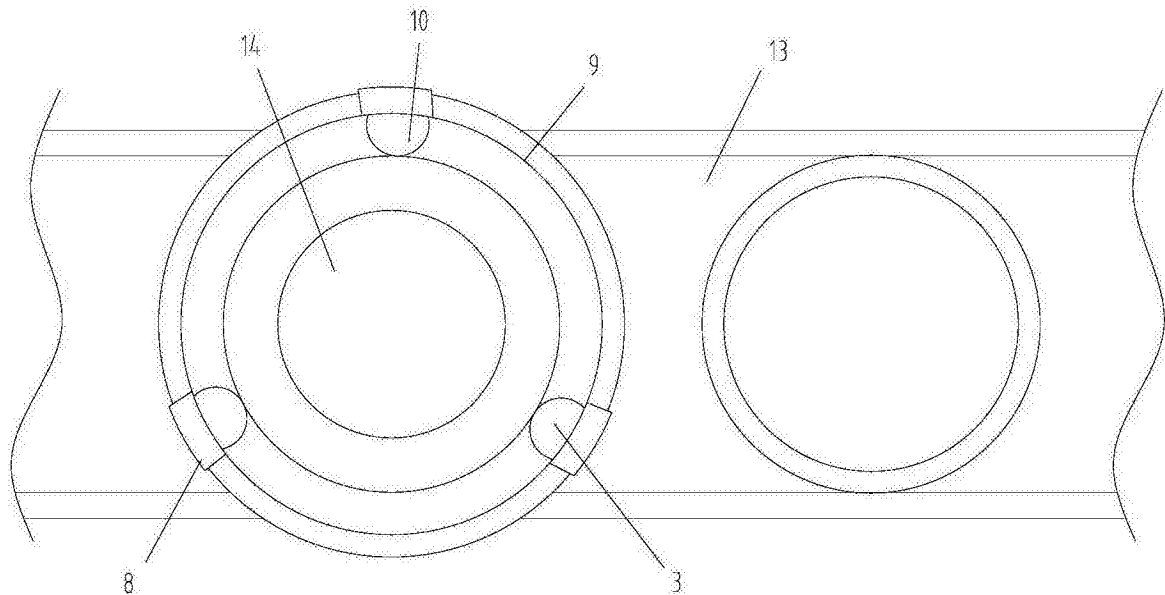


图2